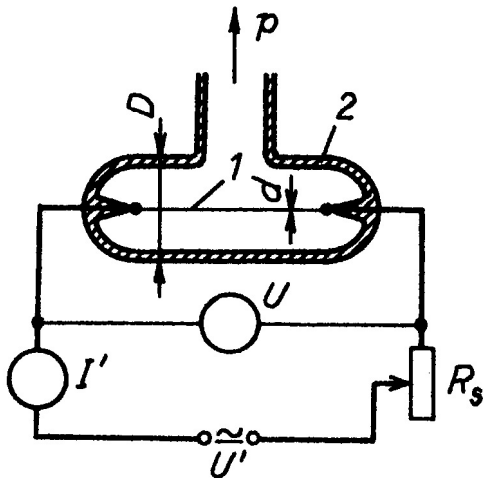


Tepelné manometry

Princip je založen na závislosti tepelné vodivosti plynu na tlaku.
Podstatnou částí manometru je nějaký citlivý element, který je elektrickým příkonem P vyhříván na teplotu T , vyšší než je teplota okolí T_0 .
Nejčastěji měříme teplotu T :

- z velikosti odporu - odporové manometry
- pomocí termočlánku - termočláňkové manometry
- z deformace bimetalu - dilatační manometry

Odporové manometry - Pirani



J. Groszkowski: Technika vysokého vakua, SNTL, Praha 1981

Odpor vlákna $R = f(T)$

$$P_e = UI = I^2R = \frac{U^2}{R} ; R = R_0(1 + \beta(T - T_0))$$

$$P_e = P_c + P_z + P_p$$

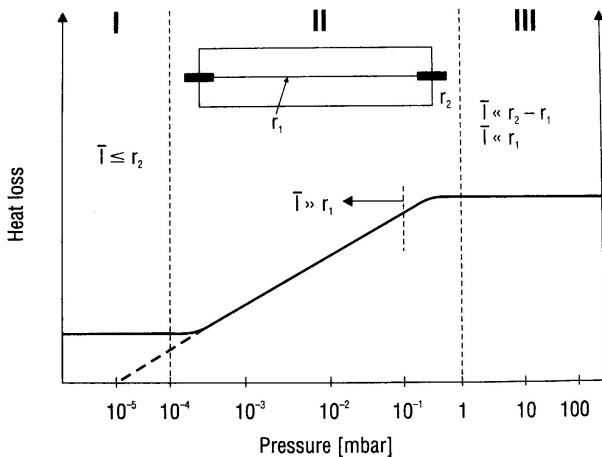
- P_c - výkon odváděný molekulami plynu
- P_z - výkon odváděný zářením vlákna
- P_p - výkon odváděný přírůdky vlákna

$$P_z = S_0\sigma\varepsilon(T^4 - T_0^4)$$

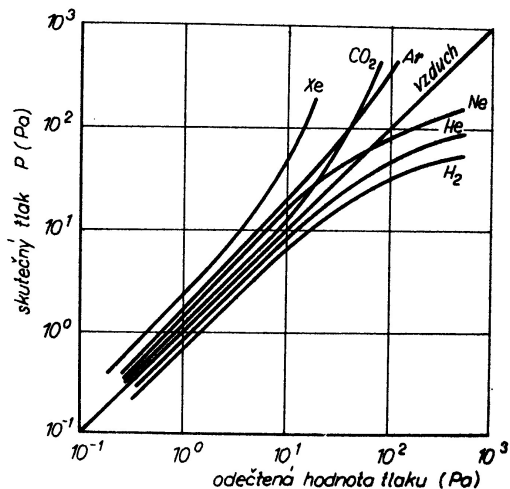
$$P_c = [\alpha\lambda_T(p)]S_0(T - T_0)$$

α - akomodační koeficient

$\lambda_T(p)$ - tepelná vodivost



- I Thermal dissipation due to radiation and conduction in the metallic ends
- II Thermal dissipation due to the gas, pressure-dependent
- III Thermal dissipation due to radiation and convection



Závislost na druhu plynu, na ose x je tlak z Piraniho manometru.

J. Groszkowski: Technika vysokého vakua, SNTL, Praha 1981

Tab. 5.3. Měrný odpor ρ a teplotní součinitel odporu β (orientační údaje)

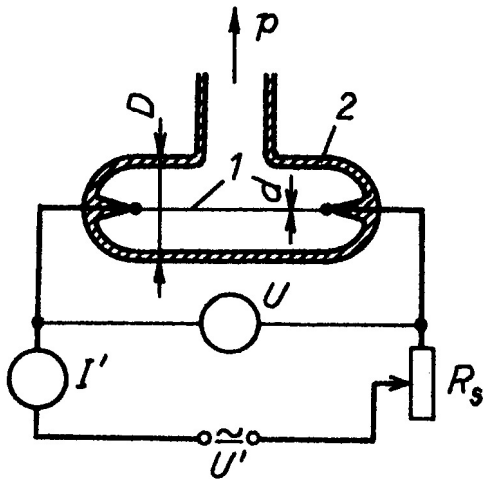
Kov	ρ ($t = 0^\circ\text{C}$) ($\Omega \text{ cm}$)	β ($t = 0$ až 100°C) (K^{-1})
konstantan (60 % Cu, 40 % Ni)	$50 \cdot 10^{-6}$	~ 0
měď (obyčejná, vyžíhaná)	$1,6 \cdot 10^{-6}$	$4,5 \cdot 10^{-3}$
molybden (vyžíhaný)	$4,5 \cdot 10^{-6}$	$3,3 \cdot 10^{-3}$
nikl (obyčejný)	$6,5 \cdot 10^{-6}$	$6 \cdot 10^{-3}$
platina	$10 \cdot 10^{-6}$	$3 \cdot 10^{-3}$
slitina Pt–Rh (90 % Pt)	$21 \cdot 10^{-6}$	$4 \cdot 10^{-3}$
stříbro elektrolytické	$1,5 \cdot 10^{-6}$	$4 \cdot 10^{-3}$
tantal	$15 \cdot 10^{-6}$	$4,5 \cdot 10^{-3}$
wolfram (vyžíhaný)	$4,5 - 5,5 \cdot 10^{-6}$	$4,5 \cdot 10^{-3}$
železo (čistě)	$9 \cdot 10^{-6}$	$5 \cdot 10^{-3}$

J. Groszkowski: Technika vysokého vakua, SNTL, Praha 1981

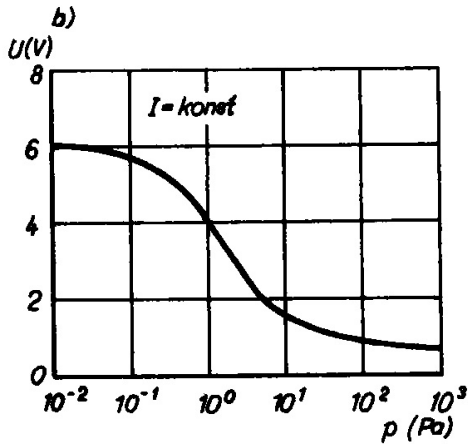
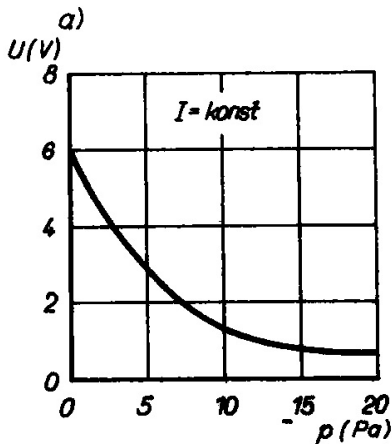
Metody měření

- Metoda konstantního proudu
- Metoda konstantní teploty (odporu)

Metoda konstantního proudu

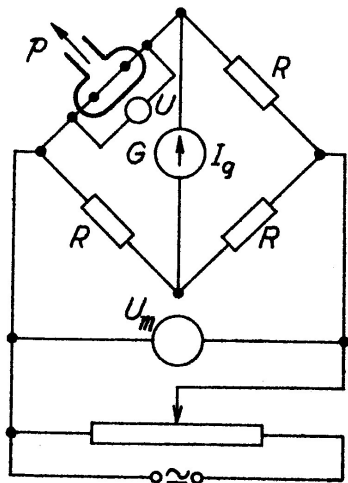


J. Groszkowski: Technika vysokého vakua, SNTL, Praha 1981

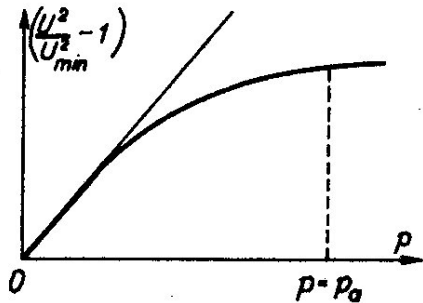


Obr. 5.19. Závislost $U = f(p)$ u manometru měřícího při $I = konst$
 a) lineární stupnice, b) semilogaritmická stupnice

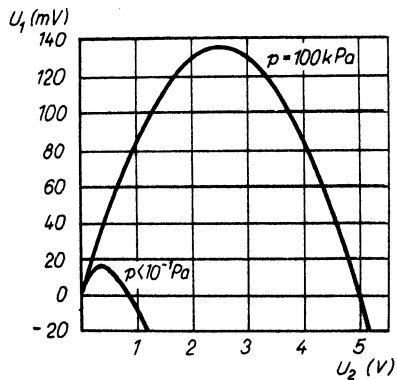
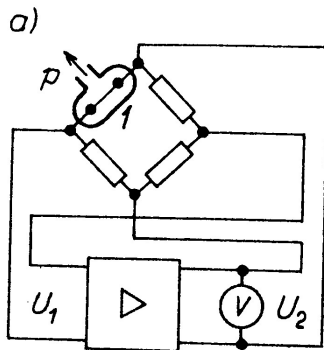
Metoda konstantní teploty (odporu)



J. Groszkowski: Technika vysokého vakua, SNTL, Praha 1981

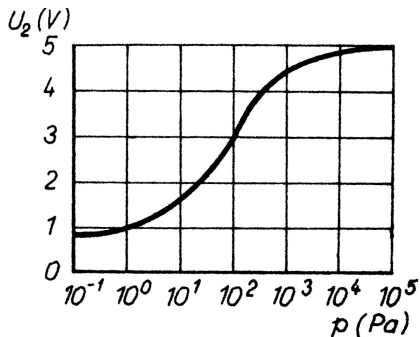


Obr. 5.18. Závislost $\frac{U^2}{U_{\min}^2} - 1 = f(p)$.
 Při nízkých tlacích je lineární



Tepelný vakuometr s konstantním odporem

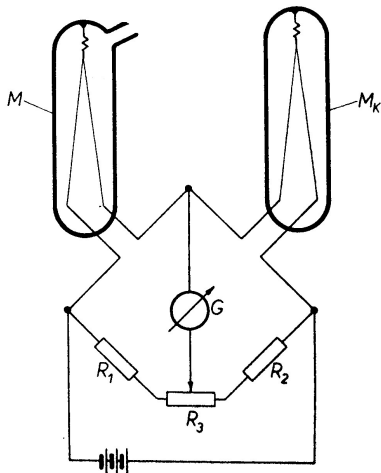
J. Groszkowski: Technika vysokého vakua, SNTL, Praha 1981



Vlákno $d = 50 \mu\text{m}$, $L = 50 \text{ mm}$, teplota $T = 470 \text{ K}$,
 měřící obor $10 - 5000 \text{ Pa}$

J. Groszkowski: Technika vysokého vakua, SNTL, Praha 1981

Kompenzace teploty



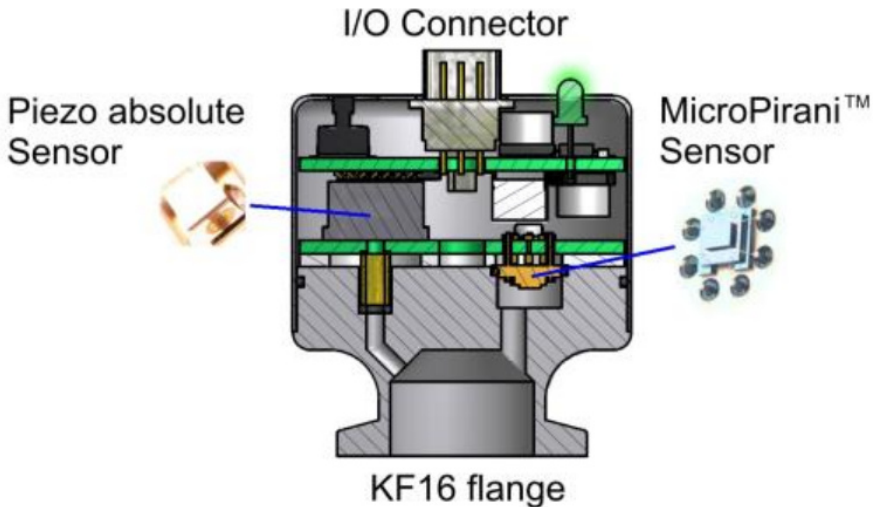
Stará metoda kompenzace teploty, dnes se používají teplotní čidla - termistor, Pt1000,...

L. Pátý: Fyzika nízkých tlaků, Academia, Praha 1968

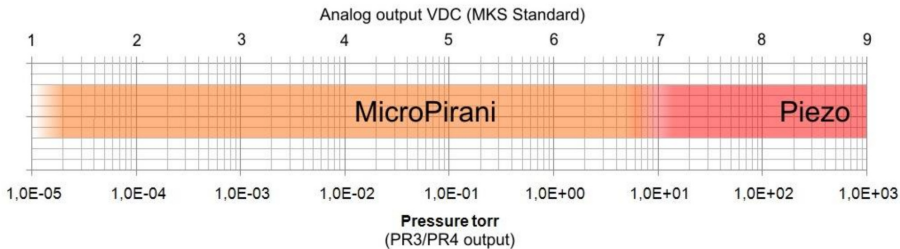
Pirani manometr

- velmi jednoduchá konstrukce
- měřicí rozsah $10^{-2} - 10^5$ Pa, v rozsahu $10^4 - 10^5$ Pa měří s velkou chybou
- chyba měření asi $\sim 15\%$, typicky v rozsahu $10^{-2} - 10^4$ Pa
- závisí na druhu plynu a na okolní teplotě

MicroPirani - MKS 910



MKS 910



manuál MKS - 910

MKS 910

Specifications

Measuring range (N₂ and Air): 1×10^{-5} to 1500 Torr

MicroPirani

Accuracy ⁽¹⁾ (N ₂)	5×10^{-4} to 1×10^{-3} Torr:	±10% of reading
	1×10^{-3} to 100 Torr:	± 5% of reading
	100 Torr to Atm.:	± 25% of reading
Repeatability ⁽¹⁾ (N ₂):	1×10^{-3} to 100 Torr:	± 2% of reading

Piezo absolute

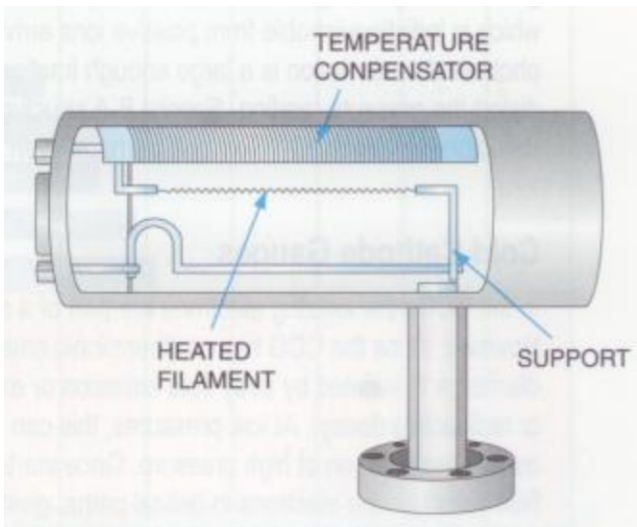
Accuracy Piezo ⁽¹⁾	0.1 to 10 Torr:	±1% of reading
	10 to 1000 Torr:	± 0.75% of reading
	1000 to 1500 Torr:	± 2% of reading
Repeatability ⁽¹⁾ (N ₂):	10 to 800 Torr	± 0.2% of reading

Supply Voltage: 9 – 30 VDC

Power consumption: < 1.2 Watt

Fuse (thermal recoverable): 200 mA

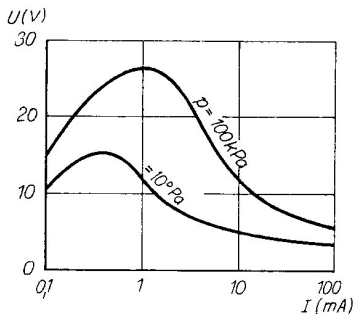
Convectron



firemní materiály firmy Kurt J. Lesker

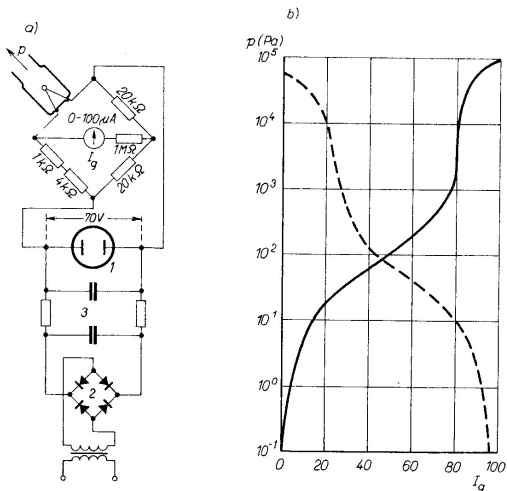
- využívá i tepelnou konvekci plynu
- předepsaná orientace
- měřicí rozsah $10^{-2} - 10^5$ Pa
- chyba měření asi $\sim 15\%$

Termistorový manometr



Obr. 5.22. Voltampérová charakteristika termistorového měřicího elementu

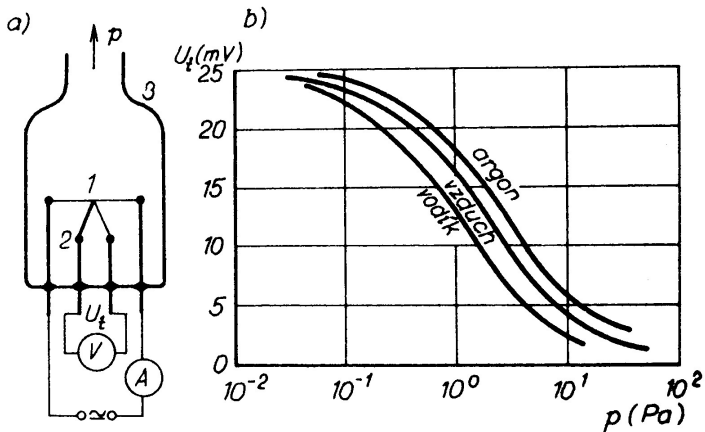
J. Groszkowski: Technika vysokého vakua, SNTL, Praha 1981



Obr. 5.23. Termistorový vakuometr (podle Pytkowského, 1955)

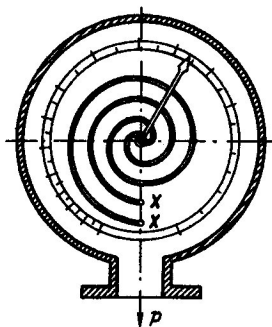
- a) elektrické schéma: 1 – výbojový stabilizátor napětí; 2 – usměrňovač proudu; 3 – filtr;
 b) kalibrační křivky pro vzduch při můstku v rovnováze: můstek vyrovnán při tlaku $p \ll 10^{-1}$ Pa (plně); můstek vyrovnán při atmosférickém tlaku (čárkovaně)

Termočlánkový-manometr



J. Groszkowski: Technika vysokého vakua, SNTL, Praha 1981

Dilatační manometr

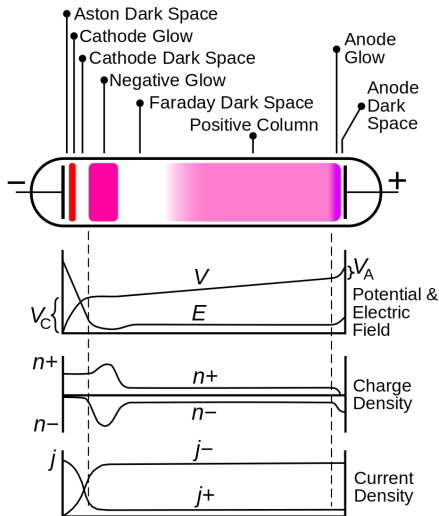


Obr. 5.26. Dvojkovový dilatační vakuometr (dle Klumba a Haase, 1936). Dvě dvojkovové (bimetalové) spirály jsou upevněny na svých koncích xx a jejich druhé konce jsou spojeny s ručičkou. Spirálami prochází proud, který je zahřívá. Ručička se otáčí v závislosti na tlaku

5W; 0,1-100 Pa

J. Groszkowski: Technika vysokého vakua, SNTL, Praha 1981

Indikace tlaku podle výboje



Pouze přibližná metoda.

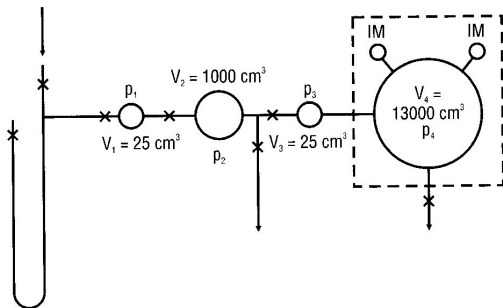
P[Pa]	Tvar výboje
$5 \times 10^3 - 10^3$	hadovitý výboj
$10^3 - 5 \times 10^2$	elektrody se pokryjí doutnavým světlem
10^2	kladný sloupec vyplní 2/3 trubice
5×10^1	vrstvy v kladném sloupci
10	vrstvy mizí, záporné světlo 1/2 trubice
5	záporné světlo v celé trubici, fluorescence skla
1	fluorescence mizí

Kalibrace manometrů

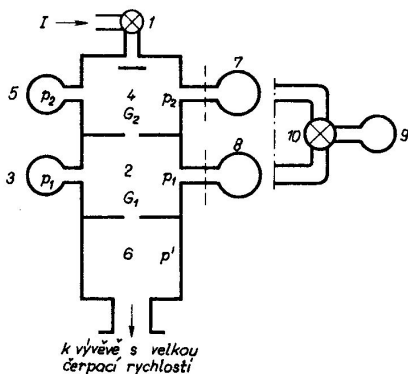
- Přímé porovnání
- Redukce tlaku
 - metody statické
 - metody dynamické
- Pomalý nárůst
- Molekulární proud

Statická expanze

$$p_n = p_1 \cdot \frac{V_1}{V_1 + V_2} \cdot \frac{V_2}{V_2 + V_3} \cdots \frac{V_{n-1}}{V_{n-1} + V_n}$$



Dynamická expanze



Obr. 5.92. Aparatura pro kalibraci vakuometrů metodou s konstantním proudem. Místo dvou vakuometrů (7, 8) je možno použít jen jeden (9) s dvoucestným kohoutem (10);
1, 10 – kohouty; 2, 4, 6 – komory;
3, 5, 7, 8, 9 – vakuometry;
 G_1 , G_2 – vodivosti otvorů mezi příslušnými komorami

J. Groszkowski: Technika vysokého vakua, SNTL, Praha 1981

$$I = G_2(p_2 - p_1) = G_1(p_1 - p')$$

$$\frac{p_2}{p_1} = 1 + \frac{G_1}{G_2} \left(1 - \frac{p'}{p_1}\right)$$

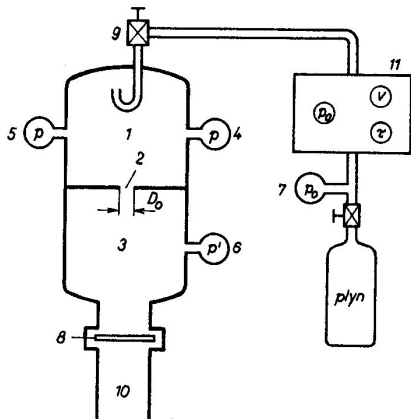
pro velkou čerpací rychlost $p' \ll p_1$

$$p_1 = \frac{1}{1 + \frac{G_1}{G_2}} p_2$$

pro $G_2 \ll G_1$

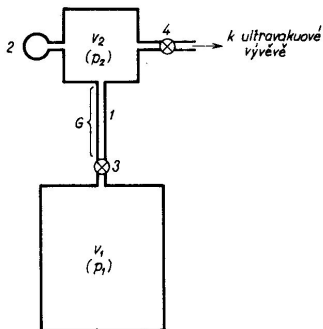
$$p_1 = \frac{G_2}{G_1} p_2$$

$$p = \frac{I}{S}$$



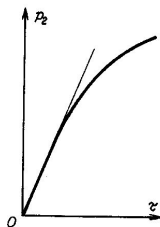
Obr. 5.93. Standardní metoda
cejchování vakuometrů v oboru
tlaků 10^{-1} až 10^{-5} Pa
1, 3 – komory; 2 – kalibrovaný
otvor; 4 – kalibrační (přesný)
vakuometr; 5, 6, 7 – vakuometry;
8 – regulační ventil (záklopka);
9 – vpuštěcí ventil; 10 – difúzní
vývěva; 11 – volumetrické zařízení

Pomalý vzrůst tlaku



Obr. 5.90. Aparatura pro kalibraci vakuometrů v oboru ultravakua metodou pomalého vzrůstu tlaku

1 – trubice se známou vodivostí G ;
2 – kalibrovaný vakuometr; 3, 4 – kohouty



Obr. 5.91. Změna tlaku v systému (o objemu V_2) během času τ

J. Groszkowski: Technika vysokého vakua, SNTL, Praha 1981

$$I = G(p_1 - p_2)$$

pro $p_2 \ll p_1$

$$I = Gp_1$$

$$I = V_2 \frac{dp_2}{d\tau}$$

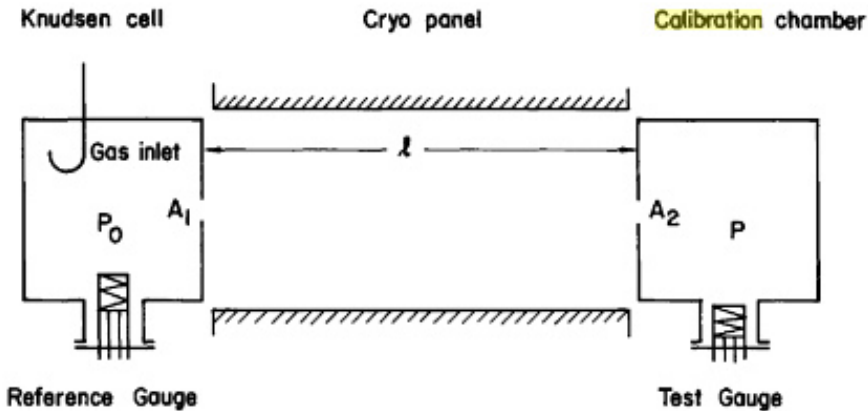
$$\frac{dp_2}{d\tau} = p_1 \frac{G}{V_2} = a$$

$$p_2 = p_0 + a\tau$$

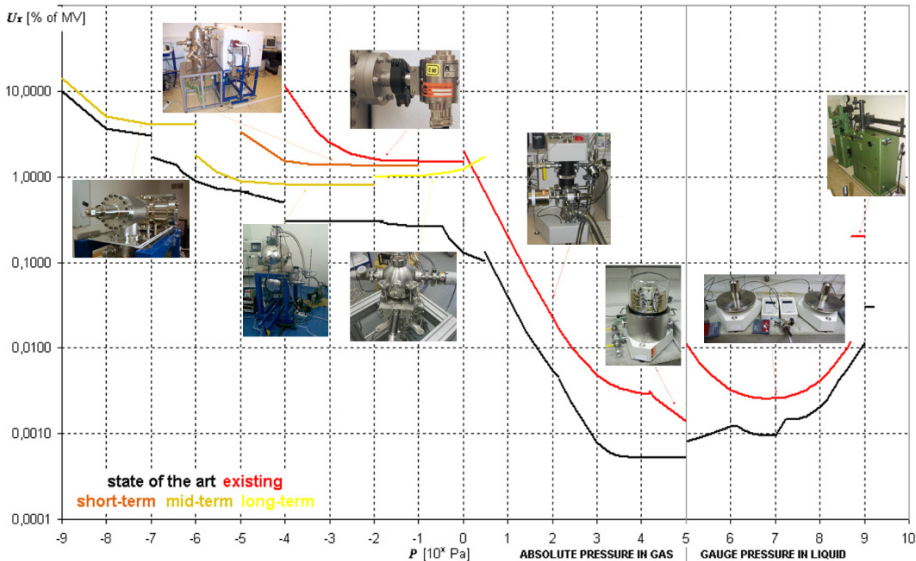
pro $p_0 \sim 0 \text{ Pa}$

$$p_2 = a\tau$$

Molekulární proudění



A. Berman: Total Pressure Measurements in Vacuum Technology, Academic Press Inc. 1985



Přehled etalonů metrologického institutu a jejich nejistot měření v závislosti na tlaku.
materiály ČMI