

Vakuové tuky a tmely

vakuové tuky se používají k mazání těsnění a zábrusových spojů; vakuové tmely slouží k výrobě nerozebíratelných spojů např. skleněný manometr a kovová příruba,...

Druh materiálu	užití	max T [°C]	P_p [Pa] při 25 °C
maz L	zábrus	30	$10^{-5} - 10^{-7}$
maz M	zábrus	30	$10^{-3} - 10^{-5}$
maz N	kohout	30	$10^{-4} - 10^{-5}$
maz T	zábrus	110	10^{-5}
tmel Picein	spoje	60	$10^{-2} - 10^{-3}$

Při stavbě vakuové aparatury je důležité všechny díly vyčistit, odmastit a vyčištěných dílů se pak dotýkat pouze v rukavicích.

Rozebíratelné spoje

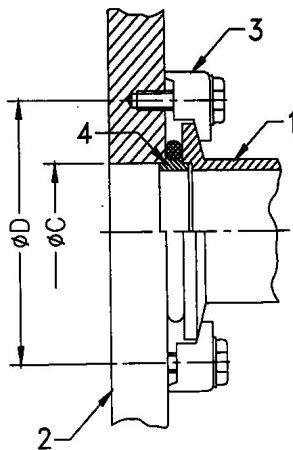
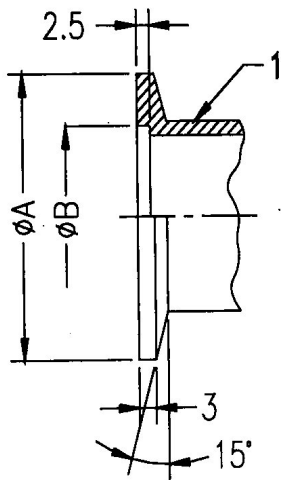
Nejčastější rozebíratelné vakuové spoje:

- **ISO-KF** (NW) - vnitřní průměr v [mm]: 10, 16, 25, 40, 50
- **ISO-K** - vnitřní průměr v [mm]: 63, 80, 100, 160, 200, 250, ...
- **CF** - vnitřní průměr v [mm]: 16, 25, 40, ... , 350

Spoje ISO-KF a ISO-K se typicky těsní pomocí elastomeru - gumové o-kroužky, příruby mohou být nerez, nebo dural.

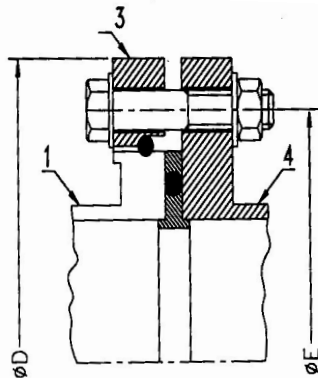
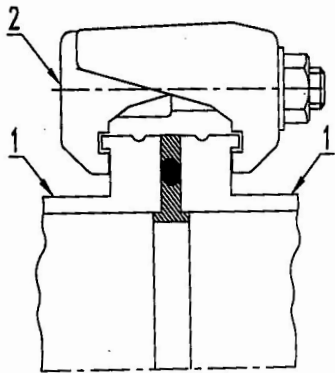
Spoje CF jsou těsněny pomocí měděného kroužku, nebo postříbřeného měděného kroužku, příruby jsou z nerezové oceli.

ISO-KF

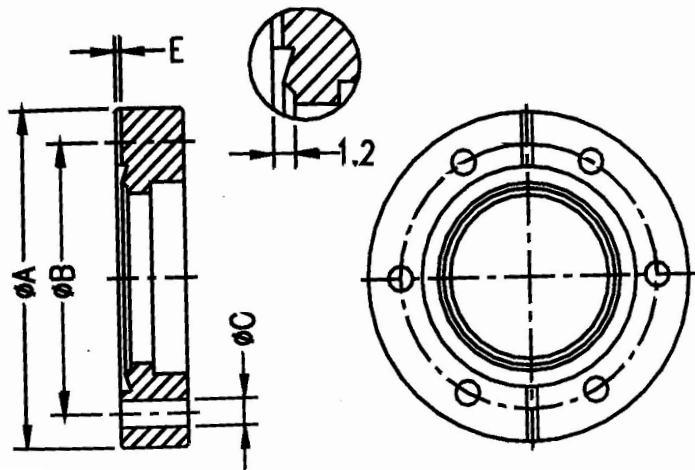


firemní materiály firmy Pfeiffer

ISO-K



firemní materiály firmy Pfeiffer



firemní materiály firmy Pfeiffer

CF

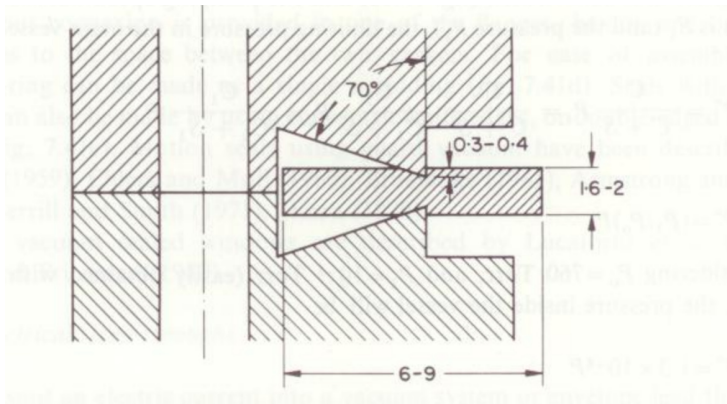


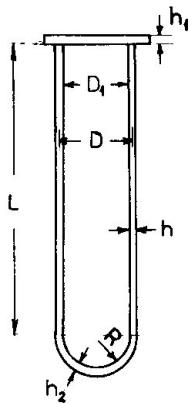
Fig. 7.39 The Conflat seal (Varian). After Wheeler and Carlson (1962).

A. Roth: Vacuum technology, Elsevier, 1990

Tepelné vlastnosti vakuových těsnění

těsnění	min. tep. [$^{\circ}\text{C}$]	max. tep. [$^{\circ}\text{C}$]
elastomer		
FKM	-15	150
NBR	-25	120
silikon	-55	200
kov		
Cu	-196	200
Cu + Ag	-196	450

Mechanické vlastnosti různých materiálů



Material	Cylinders		End plates		Hemispherical
	D/h	L_c/D	D_1/h_1	$h_1/8$	R/h_2
Copper at 20°C	84	10	52	15	600
Copper at 500°C	58	8.5	—	—	—
Nickel at 20°C	100	11	73	8	780
Nickel at 500°C	90	10.5	—	—	—
Aluminum 20°C	70	9	37	57	470
Aluminum 500°C	62	8.7	—	—	—
Stainless steel 20°C	105	11.6	89	3	830
Stainless steel 500°C	89	10.5	—	—	—
Glass (hard) 20°C	70	9	16	117	470
Neoprene 20°C	2.5	1.7	10	0.2	30
Teflon 20°C	12	3.8	14	9	—
PVC (Tygon)	3.7	2.1	—	—	—
Perspex	—	—	30	—	—
Mica	—	—	58	15	—

A.

Roth: Vacuum technology, Elsevier, 1990

Komora ve tvaru válce : $D_1 \sim D = 25 \text{ cm}$, $T = 20 \text{ }^\circ\text{C}$

	$h[\text{mm}]$	$h_1[\text{mm}]$	$\delta[\text{mm}]$
Cu	3	5	0,33
Al	3,6	6,76	0,12
nerezová ocel	2,4	2,81	0,93
tvrdé sklo	3,6	15,6	0,13
teflon	20,8	17,9	1,88

Vakuové komory se nejčastěji vyrábí z nerezové oceli nebo duralu, v minulosti běžně ze skla.

Vakuové ventily

Dělení podle různých principů

Podle funkčnosti

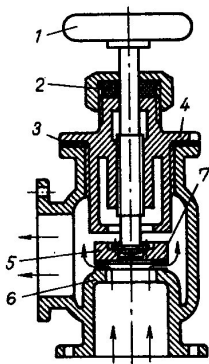
- oddělovací
- napouštěcí
- zavzdušňovací
- omezení čerpací rychlosti

Ovladání

- ruční
- pneumatický
- elektromagnetický

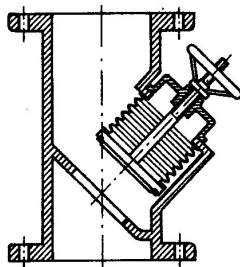
Oblast použití

- hrubé vakuum
- HV vakuum
- UHV, XHV vakuum



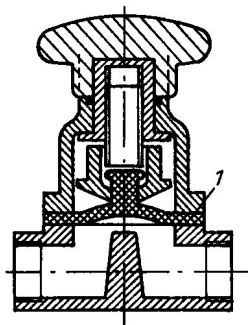
Obr. 6.27. Ventil s talířkem přitlačovaným šroubem

1 – rukojeť; 2 – těsnění; 3 – těsnicí kroužek; 4 – horní příruba; 5 – talířek; 6 – dolní příruba; 7 – těsnění talířku

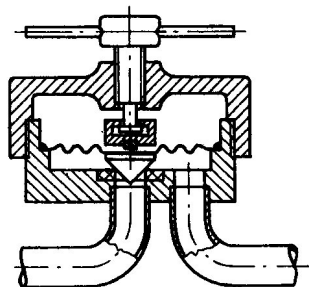


Obr. 6.28. Ventil těsněný vlnovcem

J. Groszkowski: Technika vysokého vakua, SNTL, Praha 1981

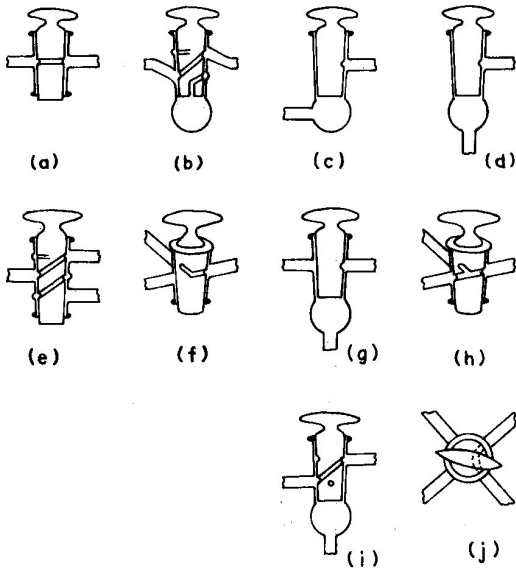


Obr. 6.32. Ventil pro nízké vakuum s membránovým těsněním (firma Leybold)



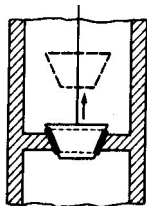
Obr. 6.33. Řez ventilu s kuželovým čepem a membránovým těsněním pro ultravysoké vakuum

J. Groszkowski: Technika vysokého vakua, SNTL, Praha 1981

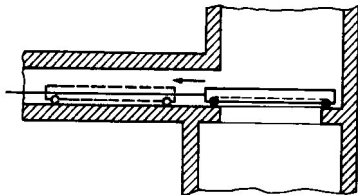


Skleněné zábrusové kohouty - ve vakuové technice se už příliš nepoužívají.

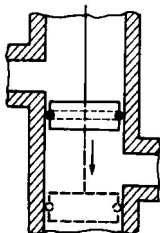
A. Roth: Vacuum technology, Elsevier, 1990



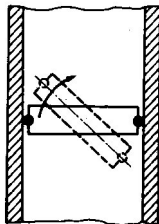
(d)



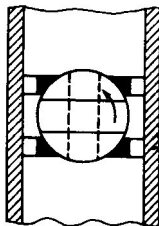
(e)



(f)



(g)



(h)

Různé principy ventilů.

A. Roth: Vacuum technology, Elsevier, 1990

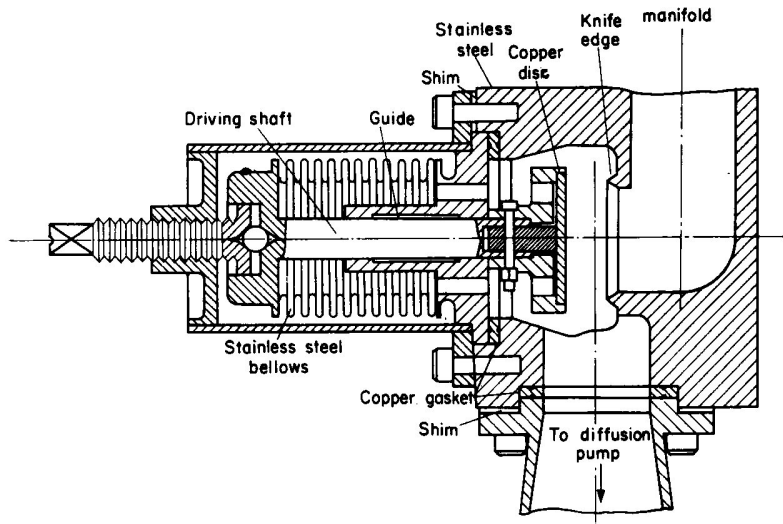


Fig. 7.65 Ultra-high vacuum valve. After Baker (1962).

Celokovový ventil - dá se zahřát a odplynit při vyšší teplotě.

A. Roth: Vacuum technology, Elsevier, 1990

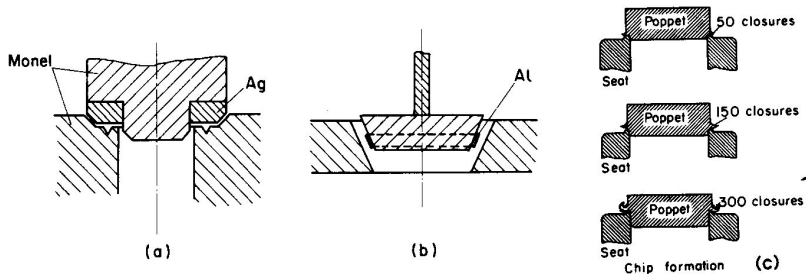
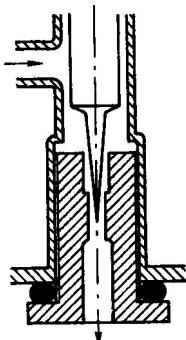


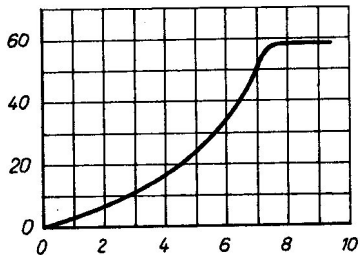
Fig. 7.63 Closing systems of all-metal valves; (a) with flat silver ring (Bills and Allen, 1955); (b) with aluminum conical ring (Kienel and Lorenz, 1960); (c) with copper poppet (Parker and Mark, 1961).

A. Roth: Vacuum technology, Elsevier, 1990

Jehlový ventil

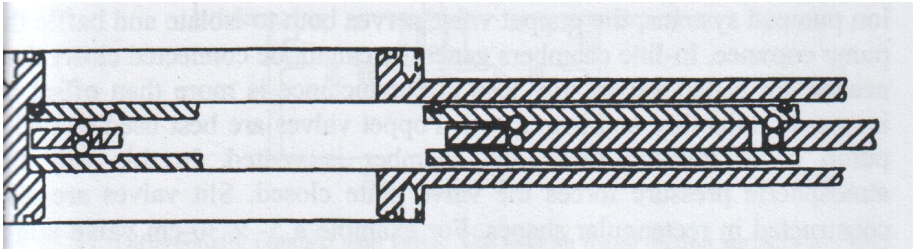


$I_N (\text{cm}^3(\text{NTP})\text{s}^{-1})$



J. Groszkowski: Technika vysokého vakua, SNTL, Praha 1981

Deskový ventil



F.OHanlon: A Users Guide to Vacuum Technology, Wiley (2003)

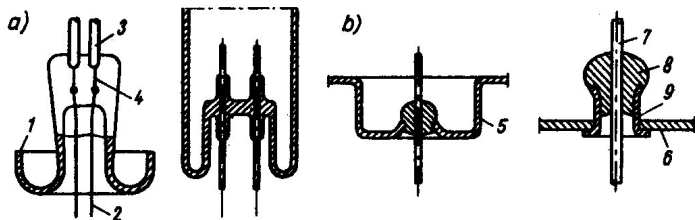
- deskové ventily - při otevírání dif.tlak menší než ~ 30 hPa
- ventily s kovovým těsněním - omezený počet cyklů
- jehlové ventily - nedotahovat silou
- zábrusové ventily - dobře namazat vakuovým tukem

Většina ventilů, kromě zábrusových a celokovových a některých typů jehlových ventilů, používá gumová těsnění, to omezuje maximální teplotu při provozu a odplynění.

Elektrické průchodky

Vakuum v rozsahu tlaků 1 – 5000 Pa je velmi špatný elektrický izolant.
Průchodky vybíráme podle:

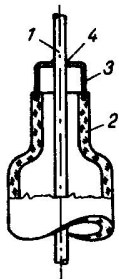
- napětí
- proudu
- frekvence



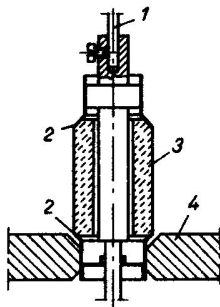
Obr. 6.47. Elektrické průchodky pro slabé proudy

a) vodič z plášťového nebo platinovaného drátku zataveného ve skle, b) průřez skleněnou perličkou zatavenou do otvoru v kovové stěně

J. Groszkowski: Technika vysokého vakua, SNTL, Praha 1981



Obr. 6.48. Silnoproudá průchodka skleněnou trubicí
 1 – průtav; 2 – sklo; 3 – kovarová čepička; 4 – pájka

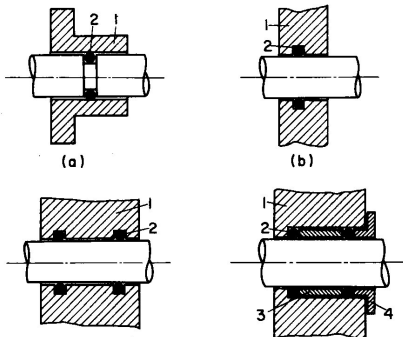


Obr. 6.49. Silnoproudá průchodka kovovou stěnou s keramickým izolátorem
 1 – přívod; 2 – spoj kovu s keramikou; 3 – keramika; 4 – stěna vakuového systému

J. Groszkowski: Technika vysokého vakua, SNTL, Praha 1981

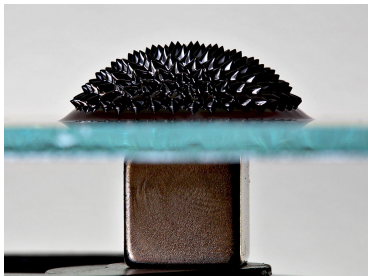
Přenos rotace do vakua

Pomocí gumových o-kroužků

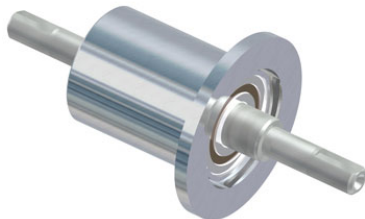


A. Roth: Vacuum technology, Elsevier, 1990

Ferro-kapaliny

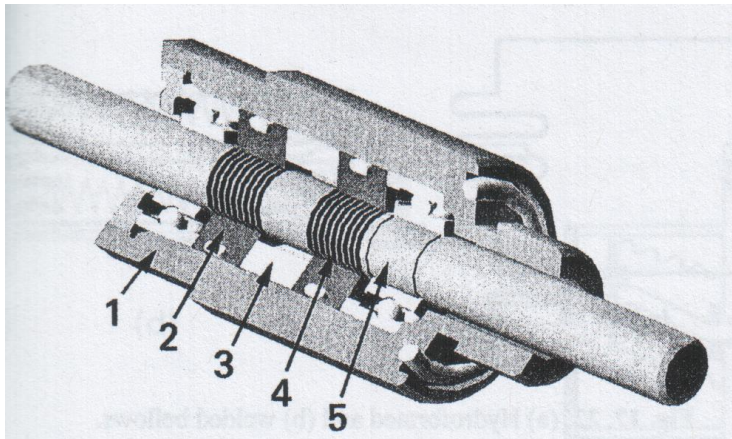


en.wikipedia.org/wiki/Ferrofluid



www.ferrotec.com

Rotace pomocí ferro kapaliny

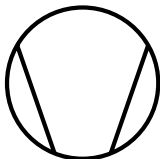


1 - tělo rotační průchodky, 2 - pólový nástavec, 3 - magnet, 4 - ferro kapalina, 5 - hřídel uchycená v ložisku

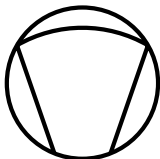
F.OHanlon: A Users Guide to Vacuum Technology, Wiley (2003)

Schémata

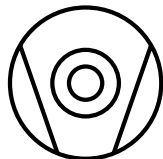
Vakuové značky norma DIN 28401



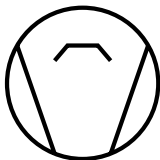
vývěva - obecný symbol



membránová vývěva



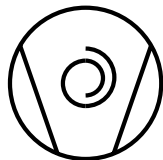
turbomolekulární vývěva



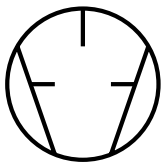
difuzní vývěva



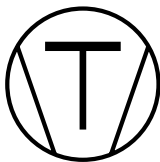
Rootsova vývěva



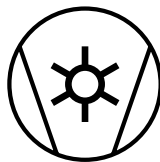
Scroll vývěva



rotační lopatková vývěva



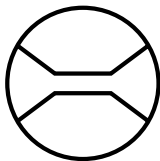
pístová vývěva



vodokružní vývěva



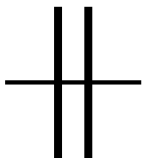
sublimační vývěva



přetokoměr



manometr



rozebíratelný spoj



flexibilní spoj



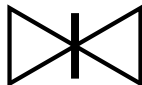
vymrazovačka



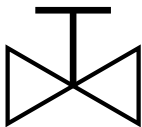
vakuová komora



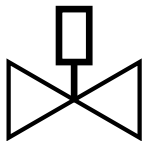
ventil - obecný symbol



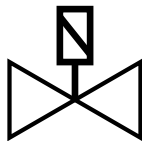
deskový ventil



ventil ovládaný ručně



pneumatický ventil



elektromagnetický ventil

Navazující přednášky:

Vakuová fyzika 2 - F6450

- Vázané plyny
- Sorpční vývěvy
 - kryogenní
 - zeolitové
 - sublimační
 - iontové
 - vypařované getry
 - nevypařované getry – NEG
- Měření ve vakuové fyzice
 - měření proudu plynu
 - měření tenze par plynu
- Konstrukční prvky vakuových zařízení - vhodné materiály, spoje,...

Praktikum z vakuové fyziky - F7541

1. Měření vodivosti vakuových spojů
2. Kalibrace Piraniho manometru
3. Graduace Peningova manometru
4. Měření parciálních tlaků
5. Měření čerpací rychlosti metodou konstantního tlaku
6. Napařování tenkých kovových vrstev
7. Kalibrace ionizačního manometru se žhavenou katodou
8. Čerpací efekt molekulového síta
9. Měření čerpací rychlosti turbomolekulární vývěvy
10. Seznámení s iontovou vývěvou