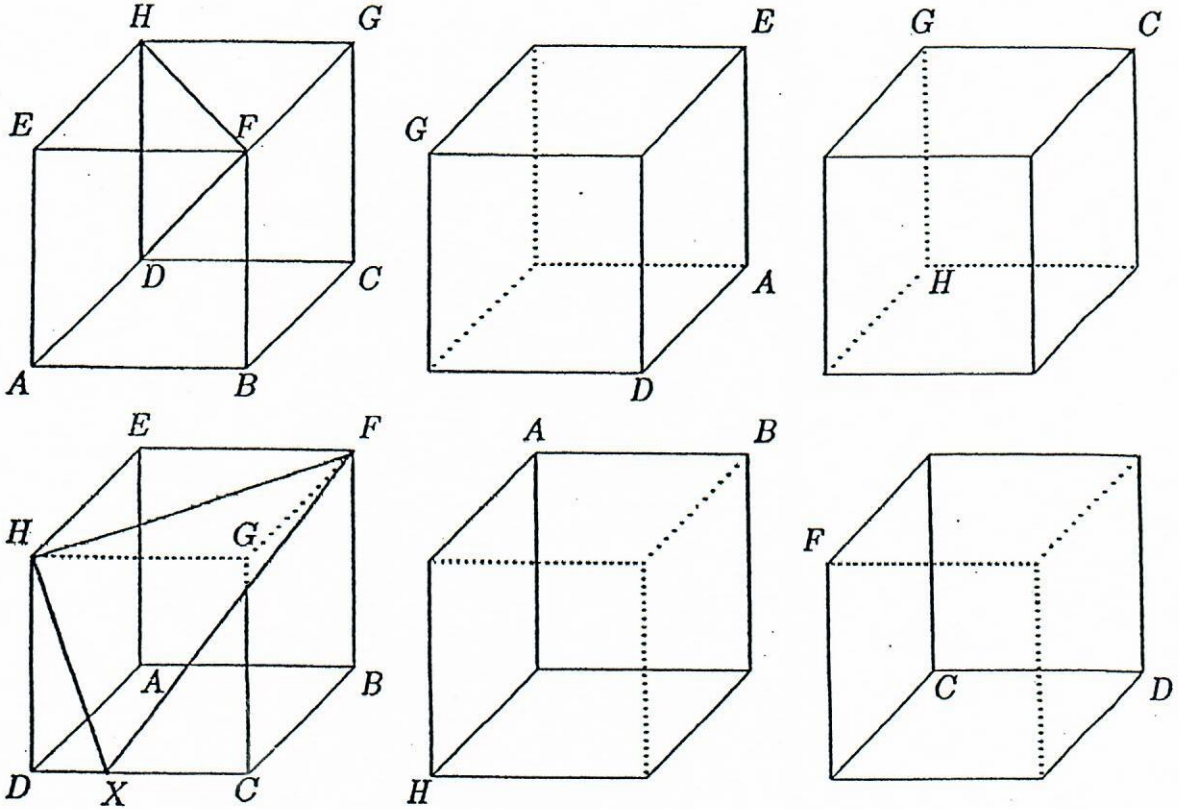
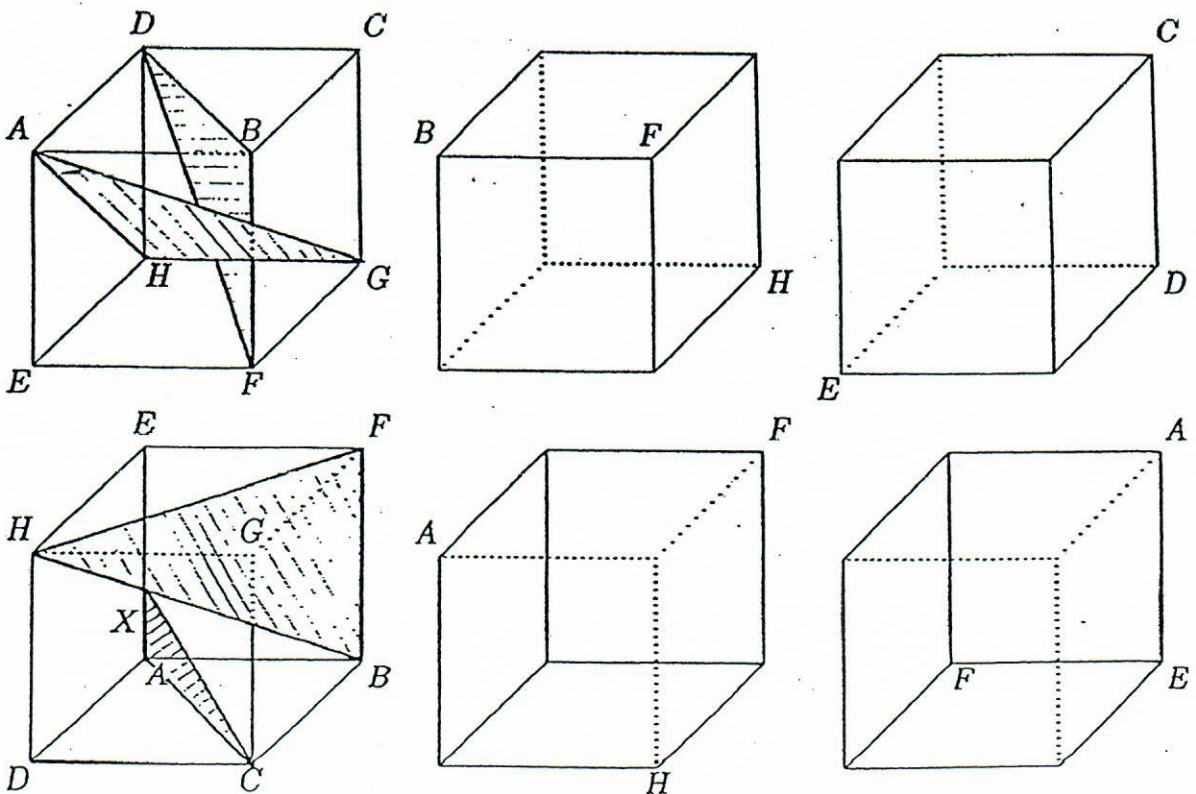


List 2

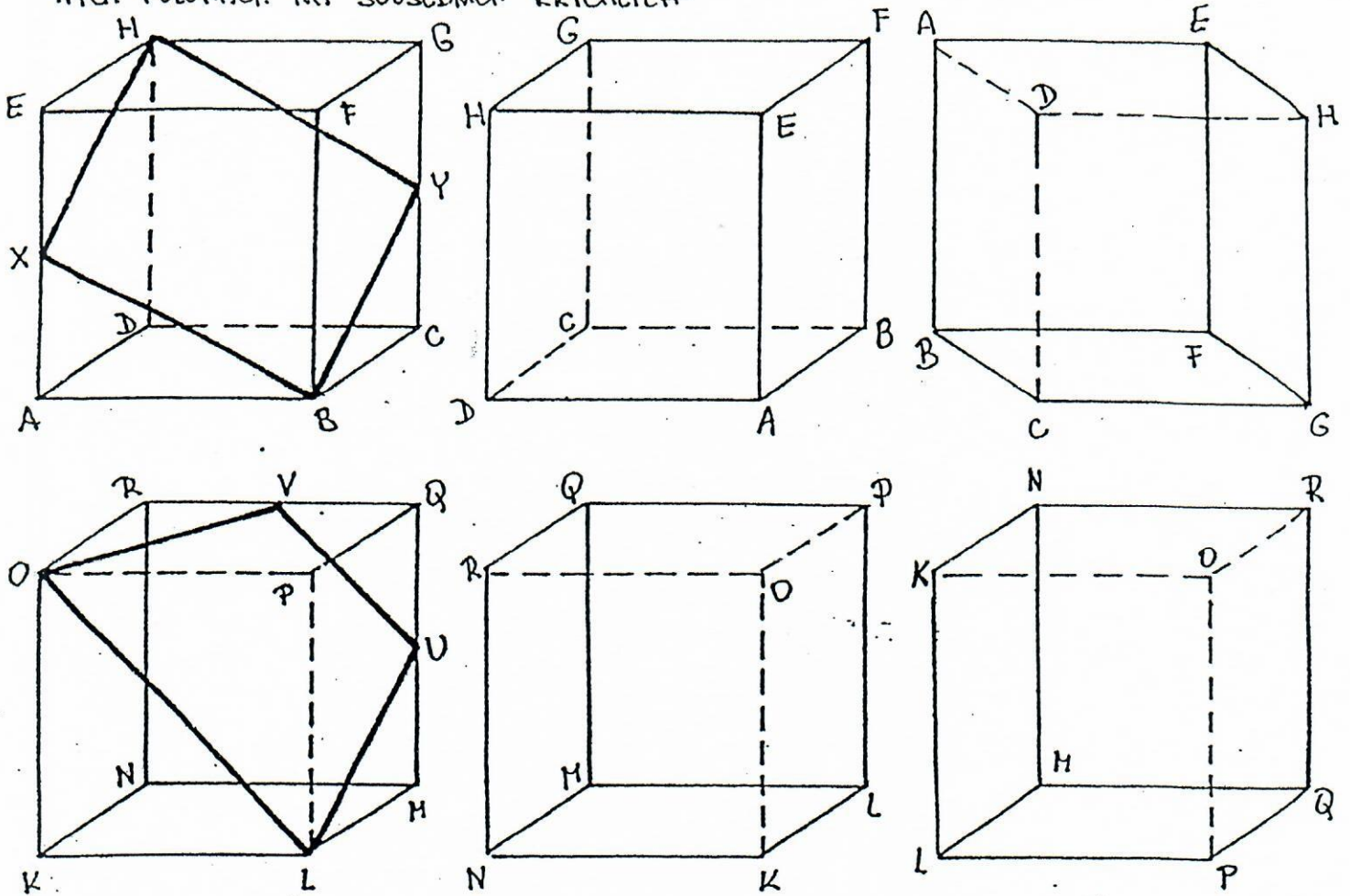
(A) Do drátěné krychle $ABCDEFGH$ je umístěn neprůhledný trojúhelník. U pootočených krychlí doplňte vrcholy a trojúhelník do nich zakreslete. Vyznačte viditelnost drátěných hran.



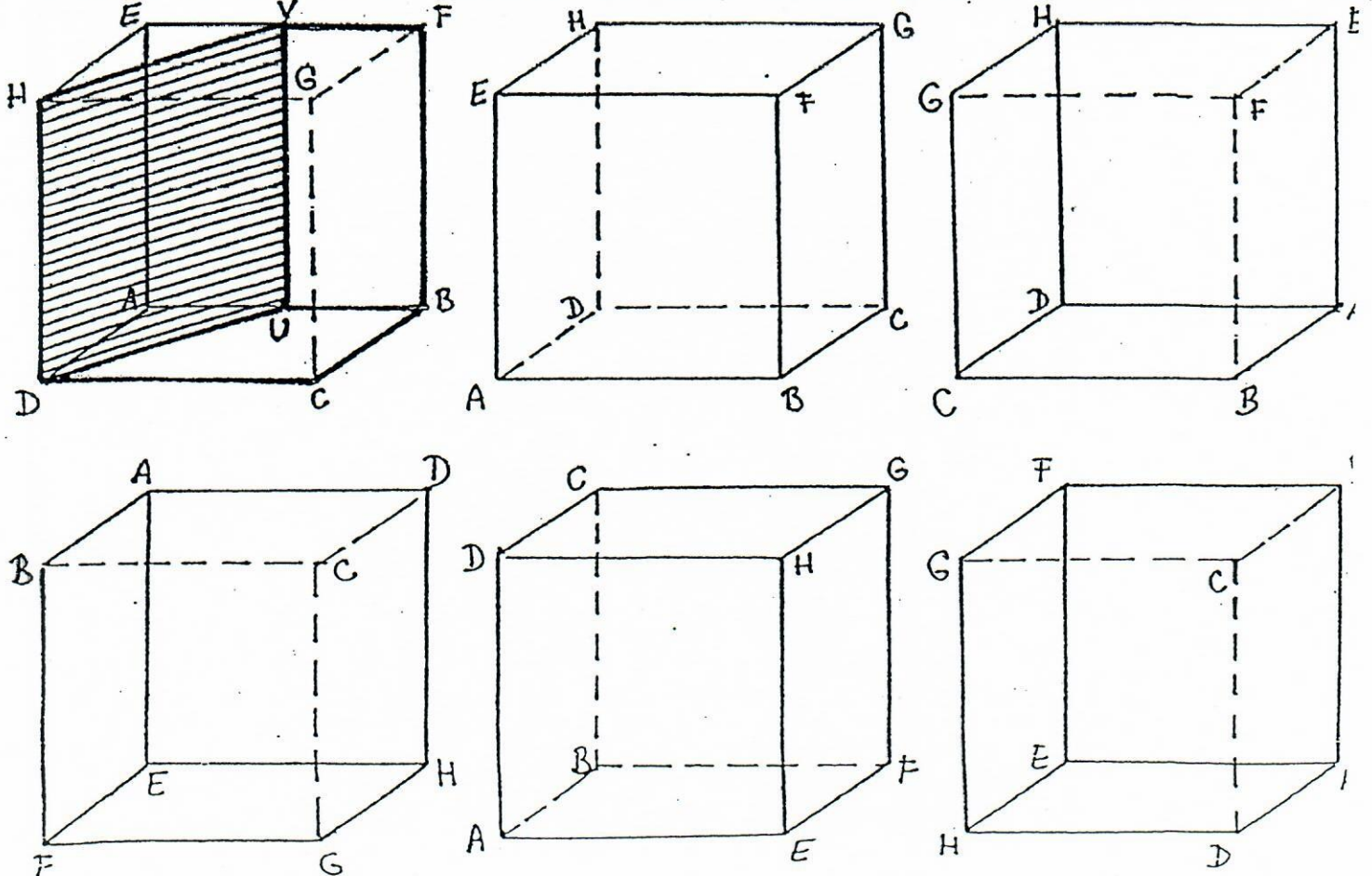
(B) V krychli $ABCDEFGH$ jsou dva neprůhledné trojúhelníky. Zakreslete je v pootočení.



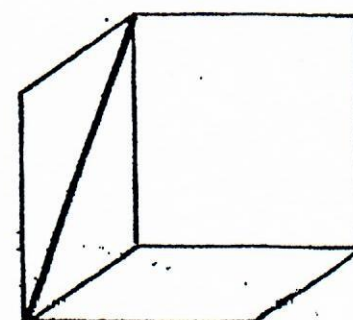
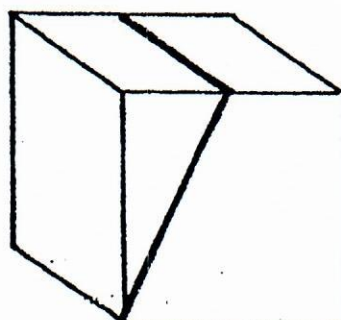
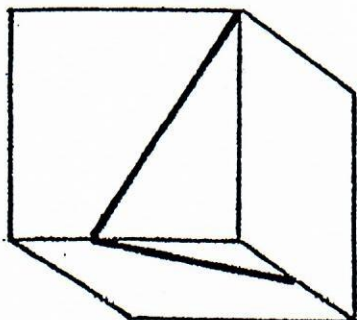
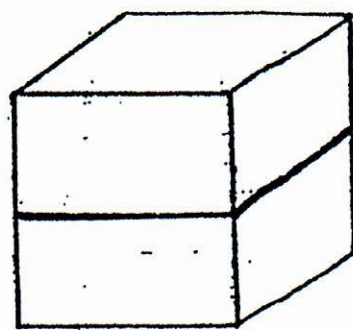
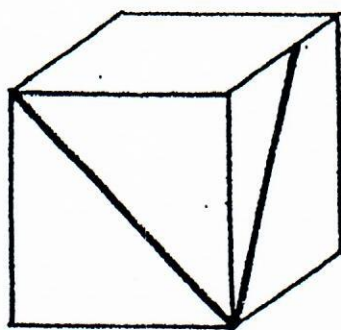
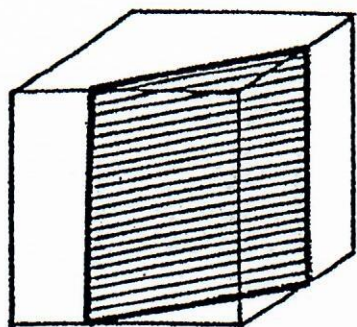
V DRÁTĚNÉ KRYCHLI JE UMÍSTĚN NEPRŮHLEDNÝ ČTYŘÚHELNÍK. ZAKRESLI HO V PODTČE-
NÝCH POLOHÁCH NA SOUSEDNÍCH KRYCHLÍCH.



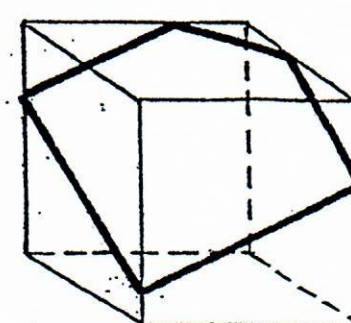
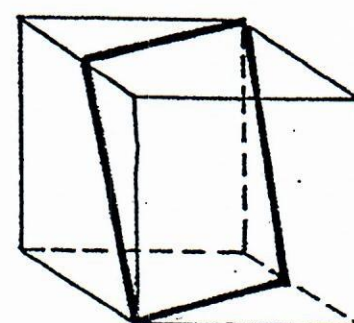
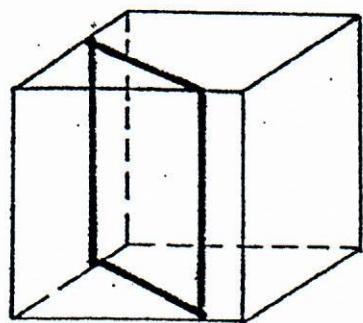
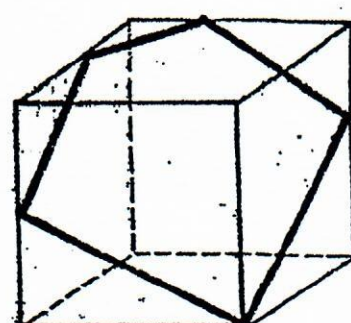
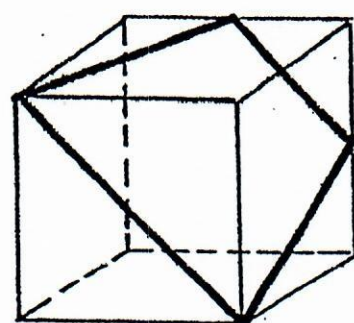
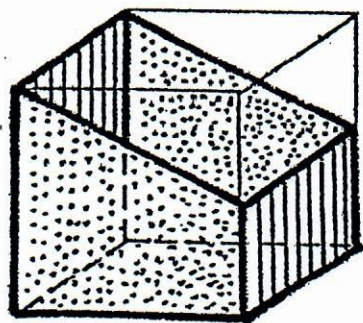
KRYCHLE JE SEŘÍZNUTA ROVINOU. ZAKRESLI ZBYTEK KRYCHLE SILNĚ - V PODOČENÍ!



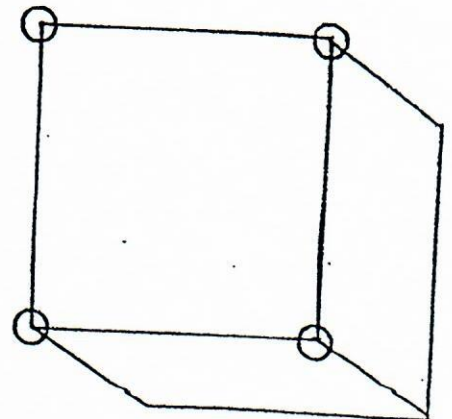
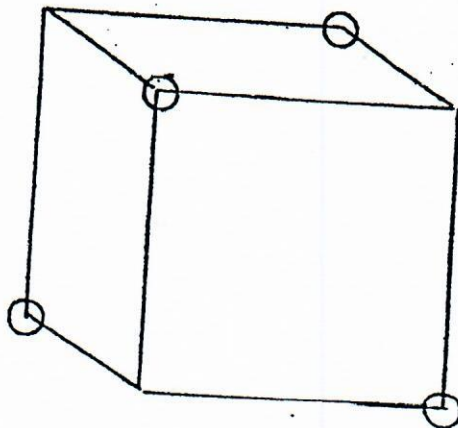
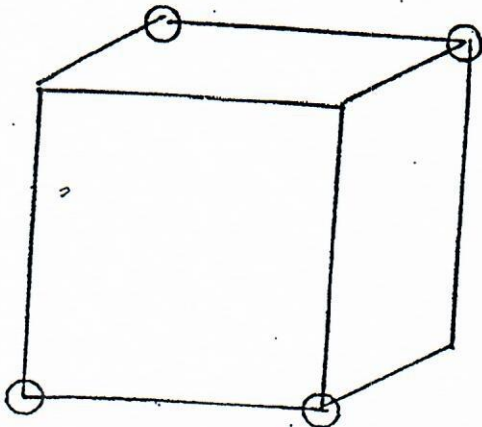
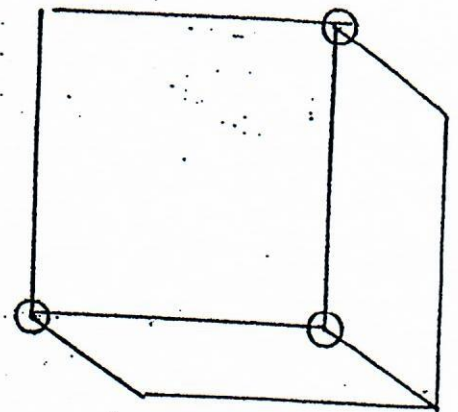
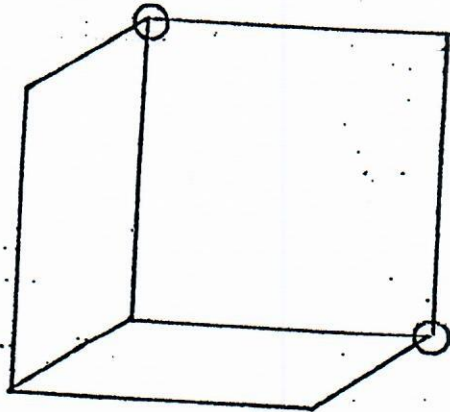
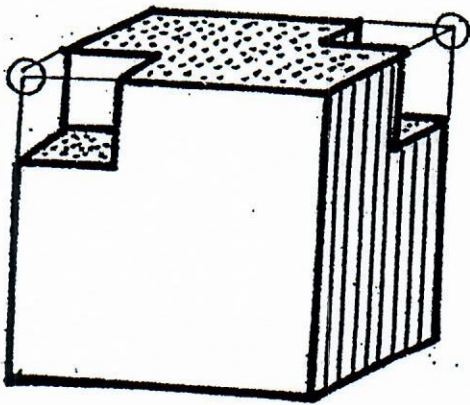
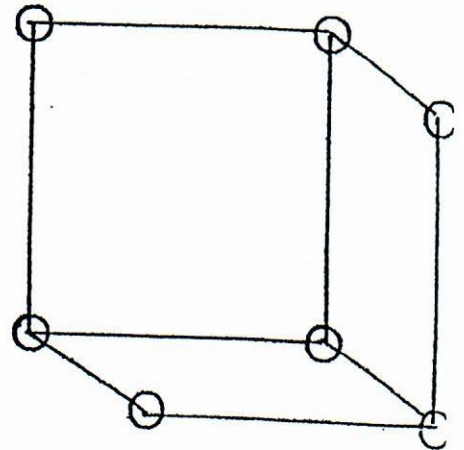
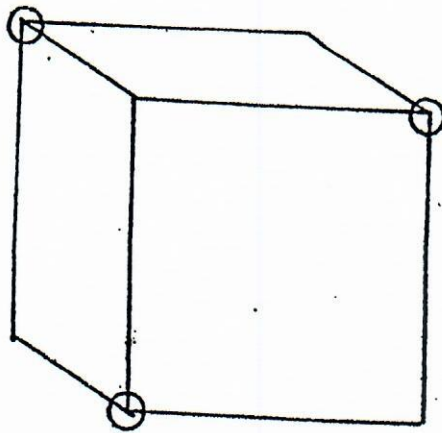
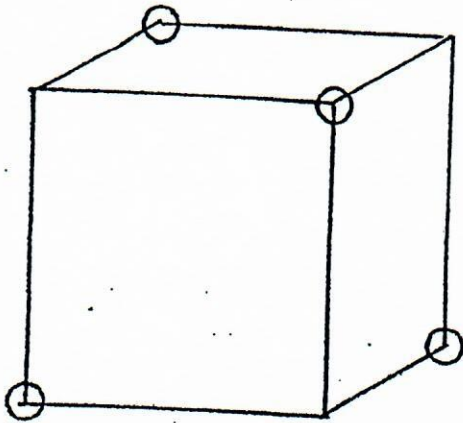
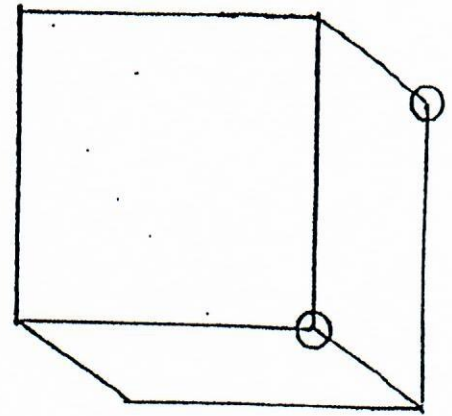
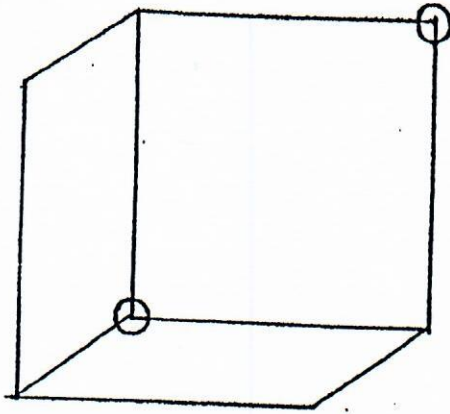
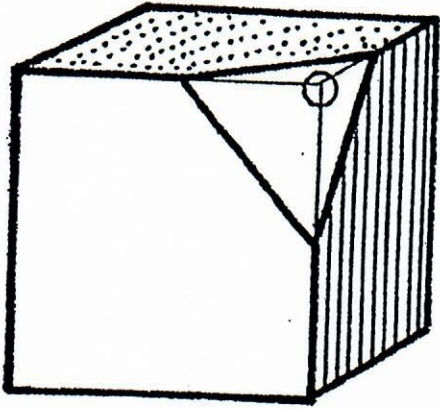
DOKRESLI OBRAZEC, VE KTERÉM ROVINA ODŘÍZNE ČÁST KRYCHLE!



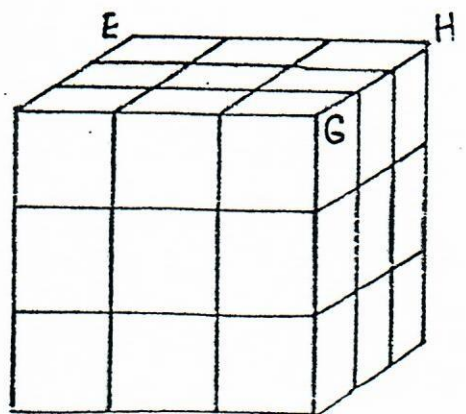
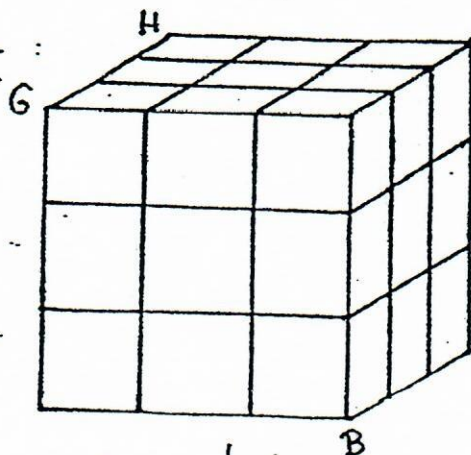
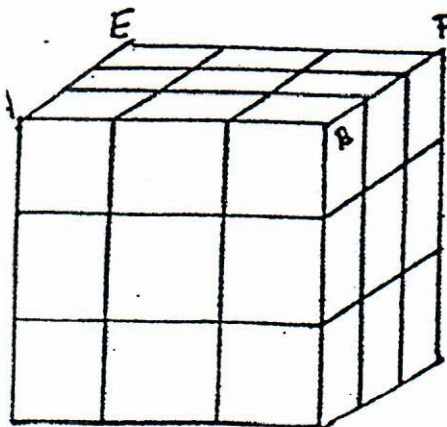
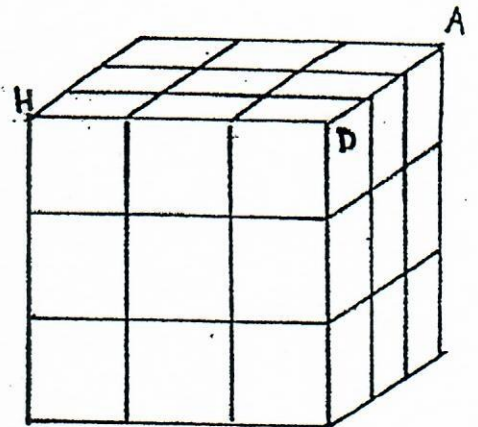
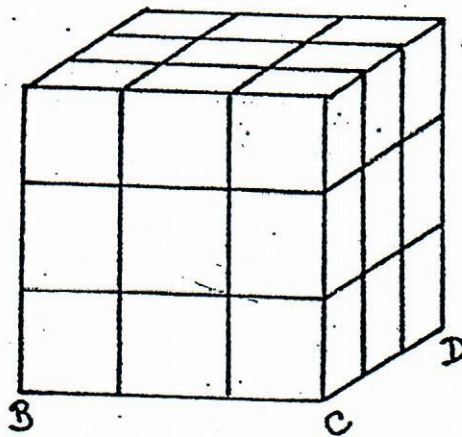
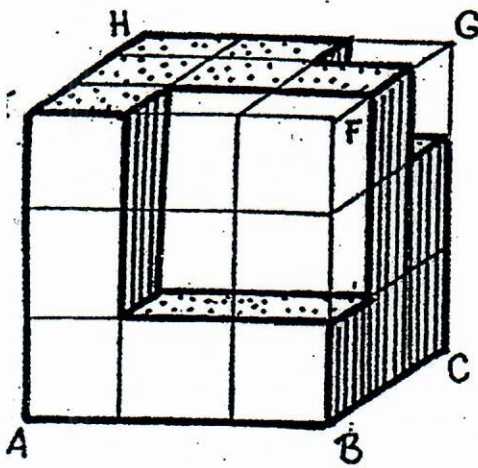
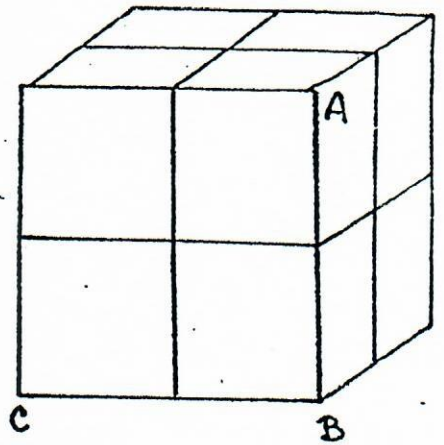
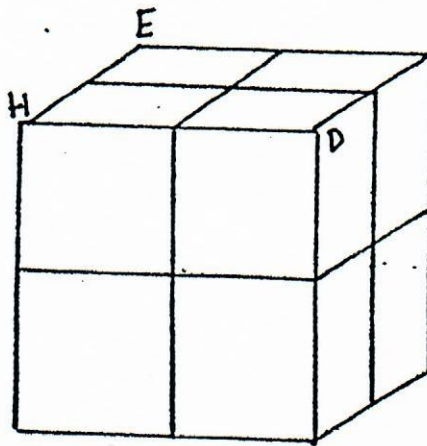
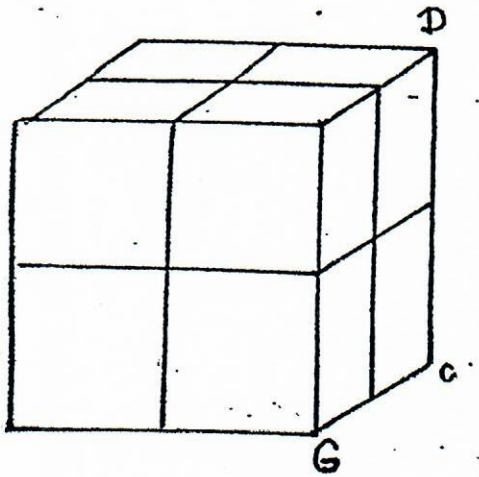
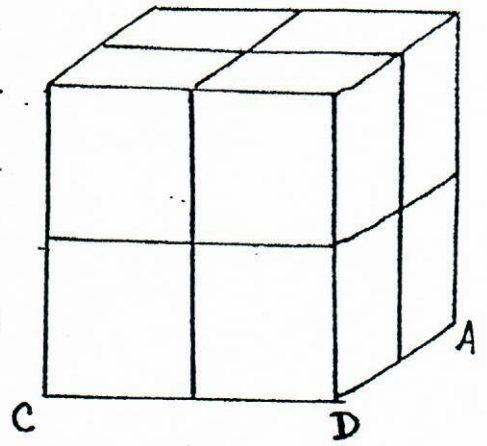
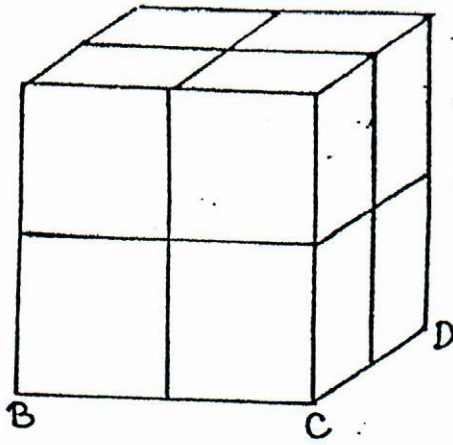
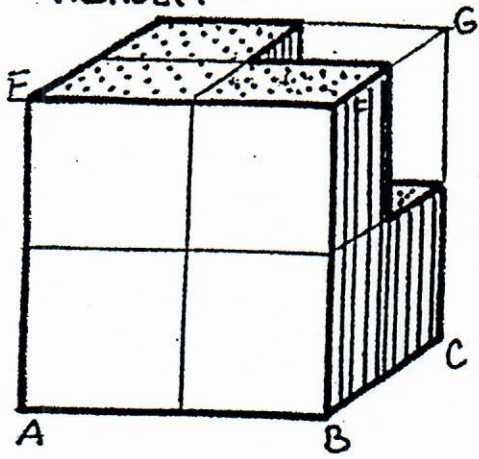
PRAZDNÉ KRABÍČKY JSOU SEŘÍZNUTÉ ROVINOU. VYTÁHNI SILNĚ, CO Z KRABÍČKY ZBUDE! DVOJICE ROVNOBĚŽNÝCH STĚN ZBYTKU KRABÍČKY VYBARVĚTE STEJNOU BARVOU!



ODKIZNI VYZNACENE VRCHOLY KRYCHLE DLE KRESLENÉHO NÁVODU!
URČI VIDITELNOST!



NAKRESLETE TĚLESA SLOŽENÁ Z KRYCHU 2 JINÝCH POHLEDŮ! POPÍŠTE NEJPRVE VRCHOLY!



V POSLEDNÍ ÚLOZE "VYJMĚTE" 2 KRYCHLE CHYBĚJÍCÍ KOSTKY - VYTAHNĚTE JE SILNĚ!