

## 37. Stereometrie

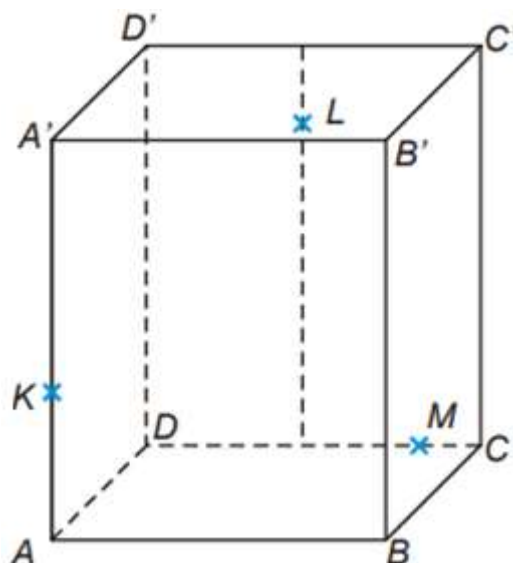
### Teoretická část

- Volné rovnoběžné promítání
- Vysvětlit pojmy řez, průsečnice roviny řezu a roviny podstavy
- Postup řešení řezu těles, průsečíku přímky a roviny, průsečnice dvou rovin, průniku přímky s tělesem
- Vzájemná poloha přímek a rovin

### Praktická část

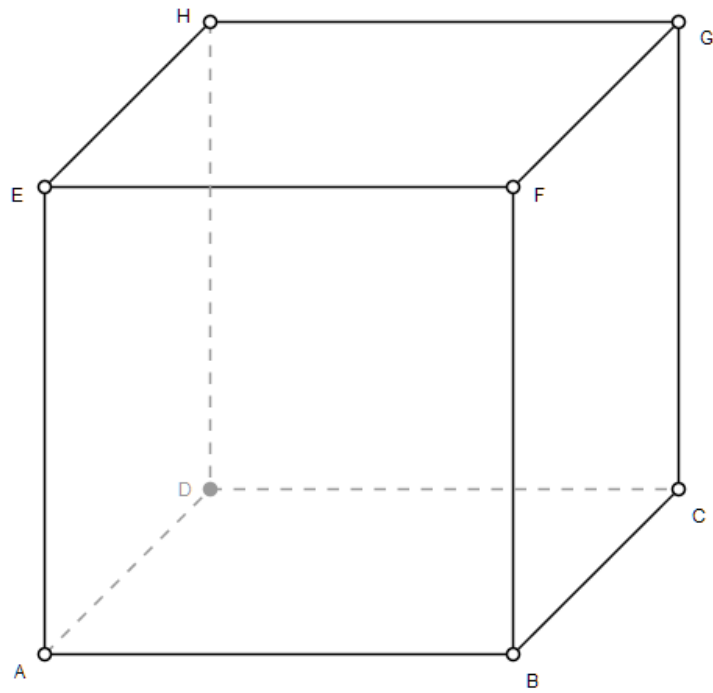
Základní poznatky:

1. Rozhodněte modelováním rovnoběžného promítání.
  - a) Kdy zobrazuje rovnoběžné promítání úsečku na bod?
  - b) Kdy rovnoběžné promítání zachovává délku úsečky?
  - c) Zobrazí rovnoběžné promítání rovnoběžné přímky jako rovnoběžky?[Realisticky.cz – 5.1.2]
2. Narýsujte ve volném rovnoběžném promítání obraz pravidelného šestibokého hranolu  $ABCDEF A' B' C' D' E' F'$  pro nějž platí:  $|AB| = 3 \text{ cm}$ ,  $|AA'| = 5 \text{ cm}$ . Hranol stojí na podstavě  $ABCDEF$  tak, že stěnová úhlopříčka podstavy  $AD$  je rovnoběžná s průmětnou.  
[Realisticky.cz – 5.1.3]
3. Je dán pravidelný čtyřstěn  $ABCD$ . Dokažte, že platí  $AB \perp CD$ .  
[Realisticky.cz – 5.2.3]
4. Je dána standardní krychle  $ABDCEFGH$ . Určete odchylku přímky  $S_{AE} S_{FG}$  a roviny  $CDG$ .  
[Realisticky.cz – 5.2.7, Odchylka je  $24^\circ$ ]
5. Sestrojte řez tělesa rovinou  $KLM$ , viz obrázek.  
[Realisticky.cz – 5.1.10]

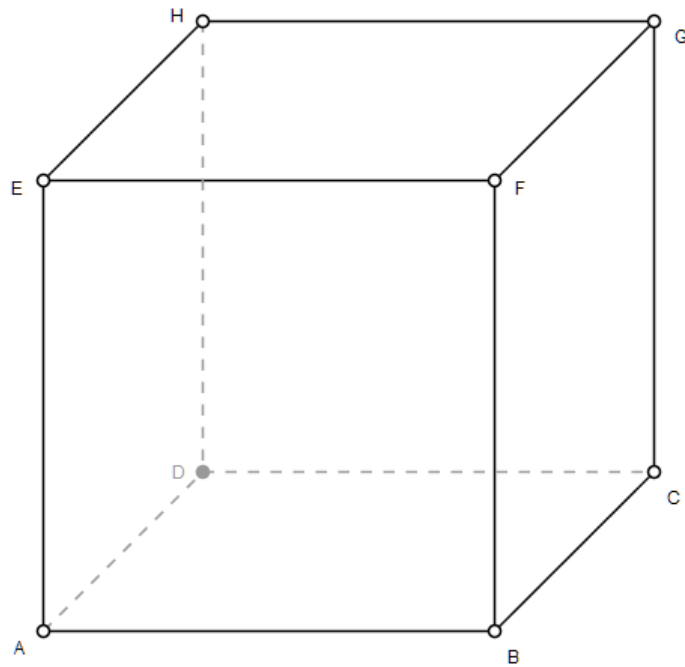


Typové příklady standardní náročnosti:

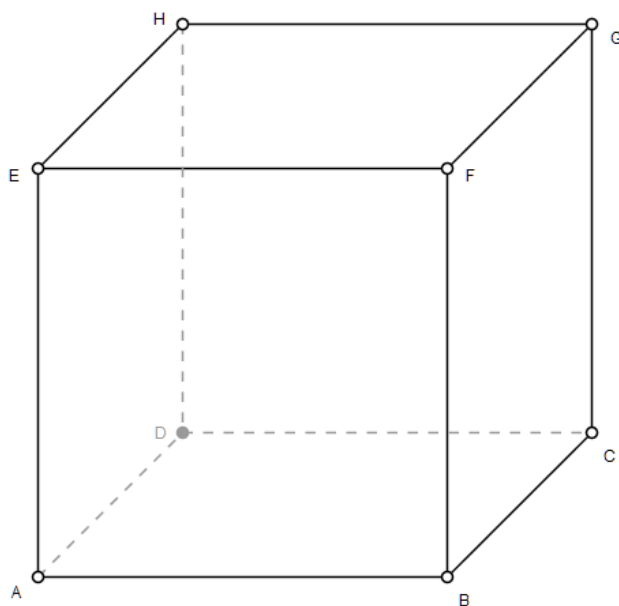
6. Sestrojte řez krychle ABCDEFGH rovinou  $S_{AB}S_{BC}S_{DH}$ .



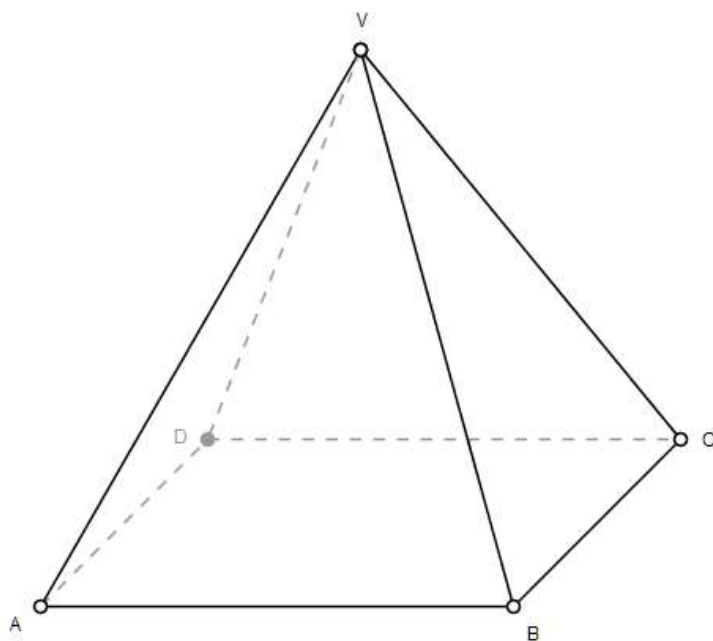
7. Sestrojte řez krychle ABCDEFGH rovinou  $S_{GH}S_{CG}A$ .



8. Je dána krychle ABCDEFGH. Sestrojte průsečnici rovin  $AS_{BF}G$  a  $FHS_{BC}$ .  
 [Realisticky.cz – 5.1.14]

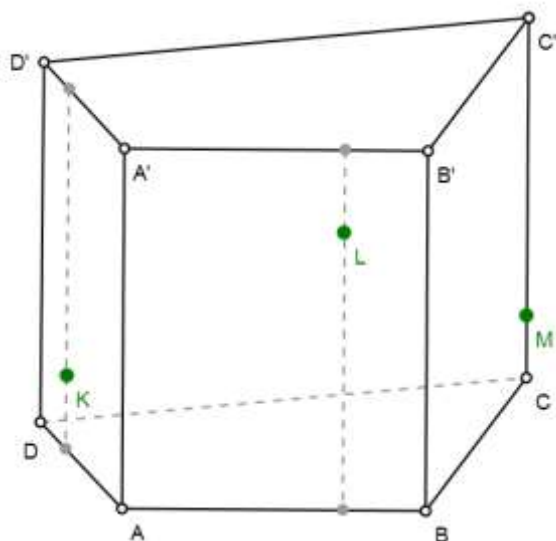


9. Sestrojte řez pravidelného čtyřbokého jehlanu ABCDV rovinou  $S_{AB}S_{AD}S_{CV}$ .

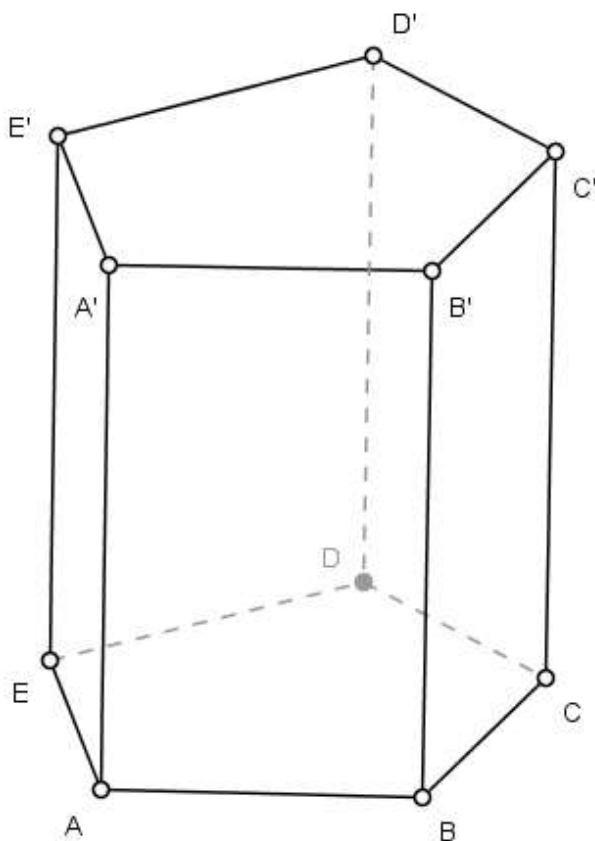


10. Sestrojte průnik přímky PQ a pravidelného šestibokého hranolu  $ABCDEF A' B' C' D' E' F'$ , je-li  $E'$  střed úsečky  $PD'$  a  $C$  střed  $DQ$ . Využijte narysovaného hranolu z příkladu 2.

11. Sestrojte řez nepravidelného hranolu rovinou KLM, viz obrázek. Rovnoběžné jsou pouze roviny horní a dolní podstavy.



12. Sestrojte průsečík přímky  $PQ$  a roviny  $KLM$ , je-li dán pětiboký hranol  $ABCDEA'B'C'D'E'$ ,  $K \in AA' \wedge |KA|:|KA'| = 5 : 1$ ,  $B'$  je střed  $A'Q$ ,  $P \in DE \wedge |PE|:|ED| = 1 : 2$ ,  $L \in BB' \wedge |BL|:|LB'| = 1:4$ ,  $M \in DD' \wedge |MD|:|MD'| = 4 : 1$ .

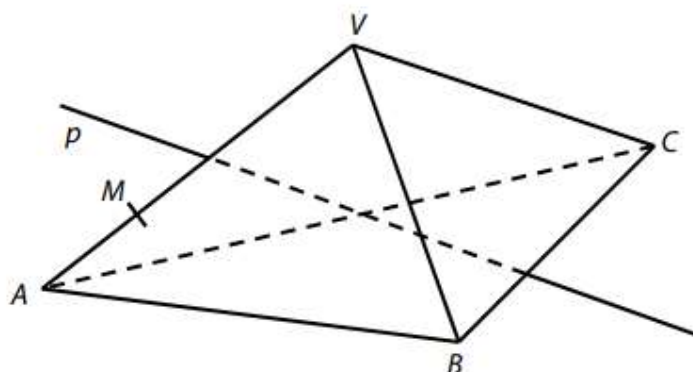


Rozšiřující cvičení:

13. Státní maturita 2017 - Matematika+

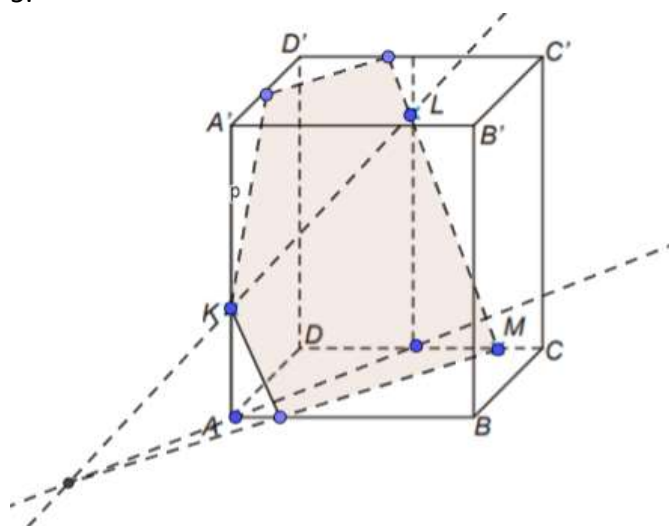
Sestrojte řez jehlanu  $ABCV$  rovinou  $pM$ .

V trojbokém jehlanu  $ABCV$  je na hraně  $AV$  umístěn bod  $M$ . Přímka  $p$  leží v rovině  $ABC$ .

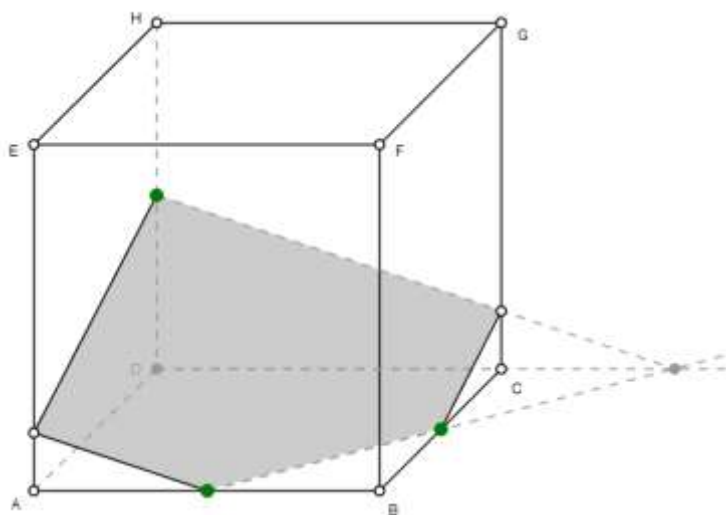


Řešení:

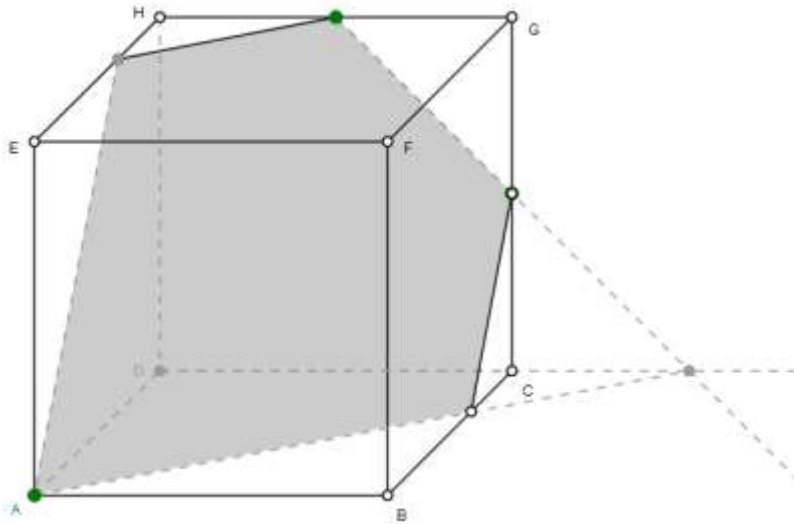
5.



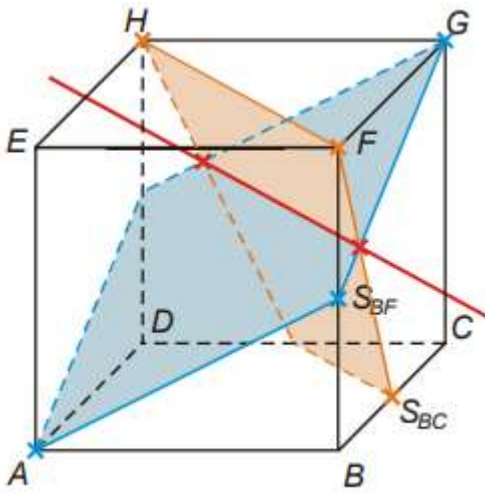
6.



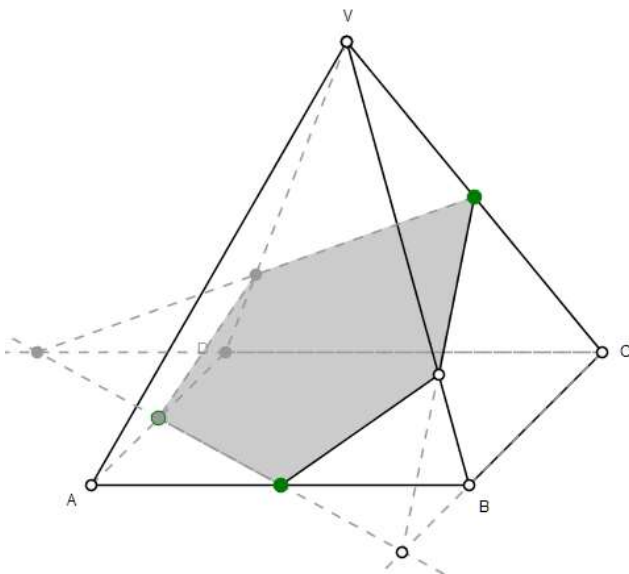
7.



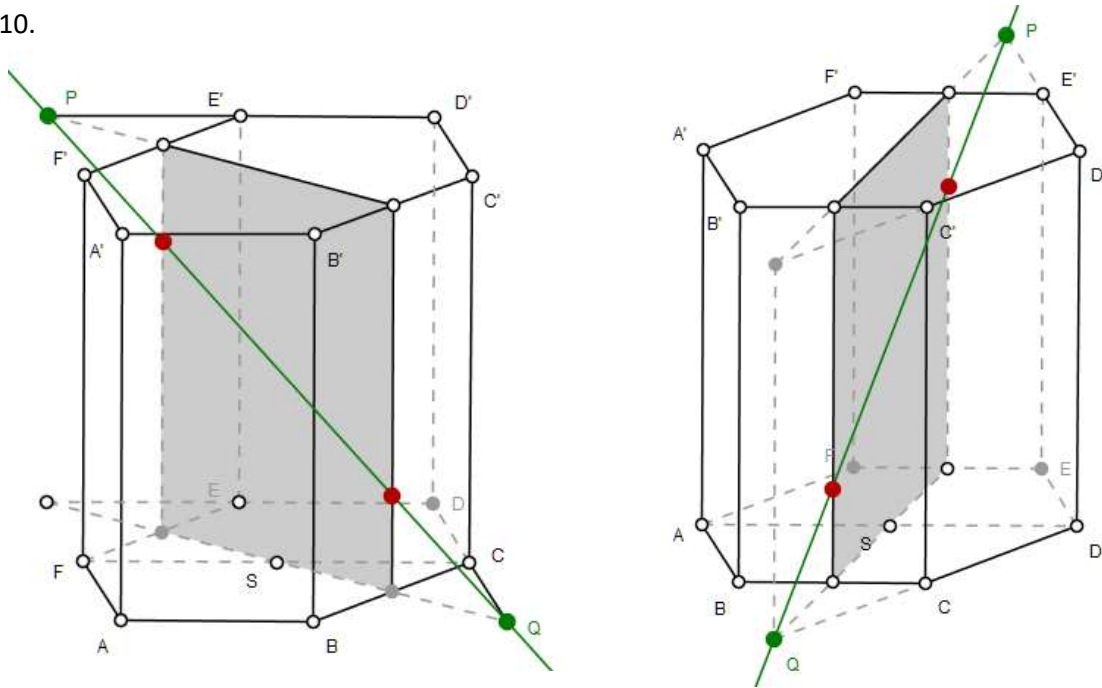
8.



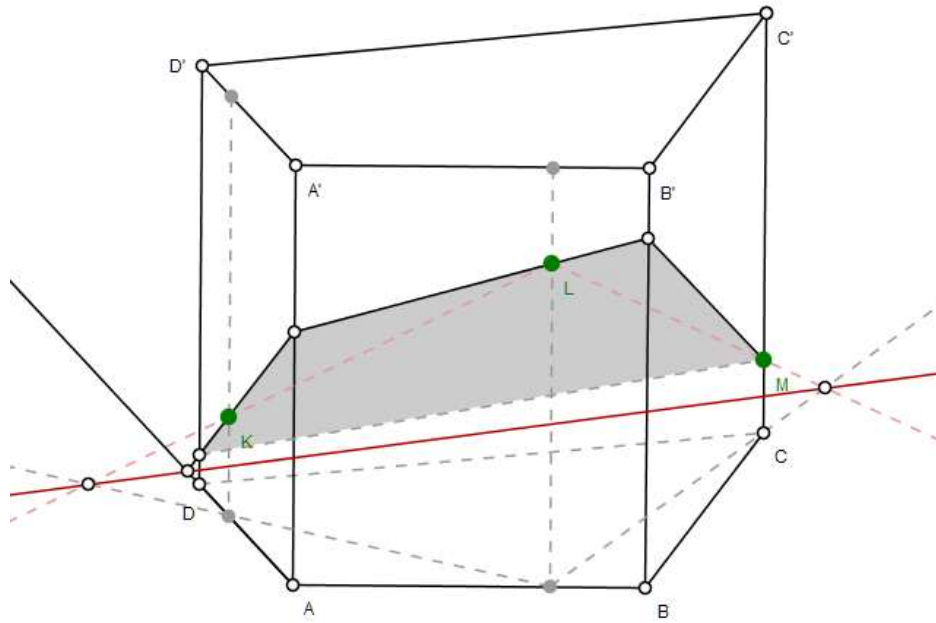
9.



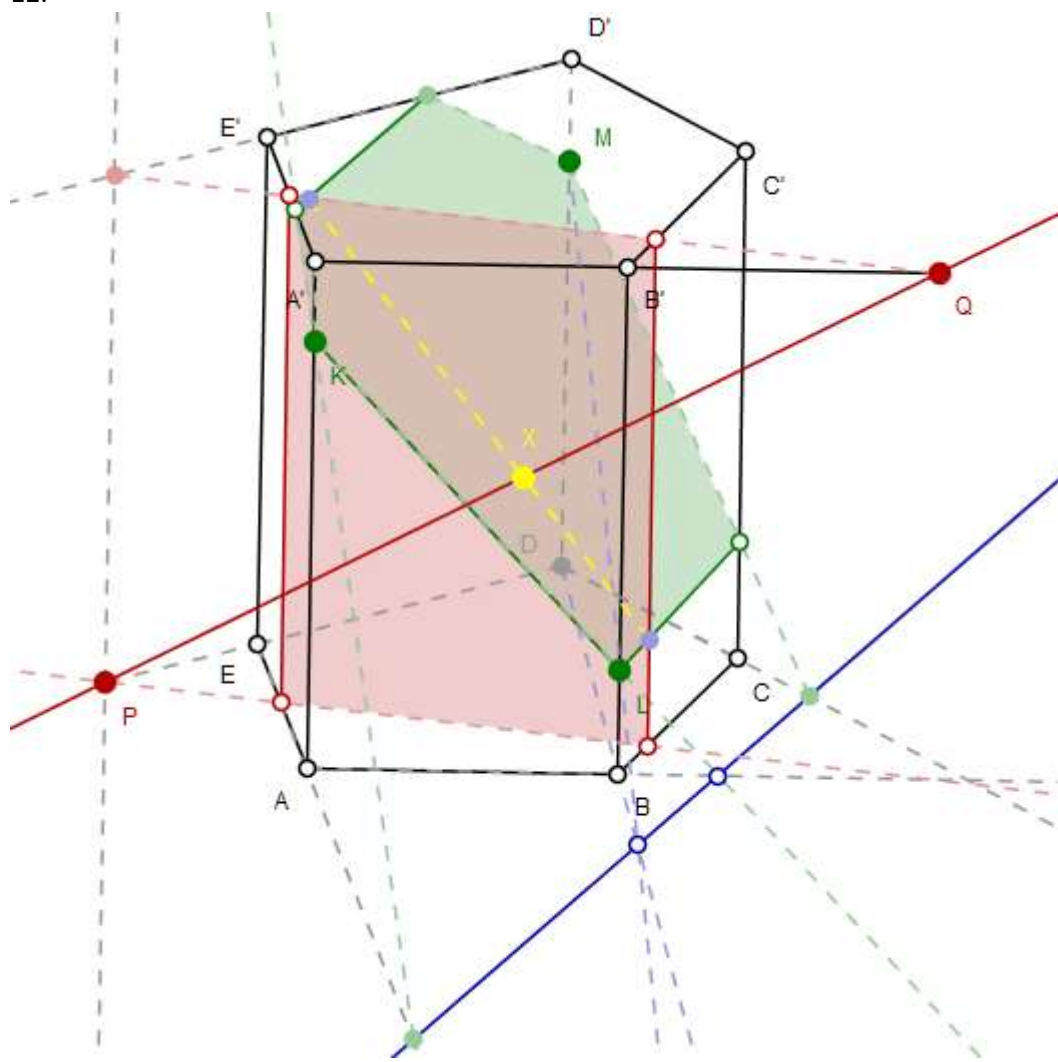
10.



11.



12.



13.

