

26. Stereometrie

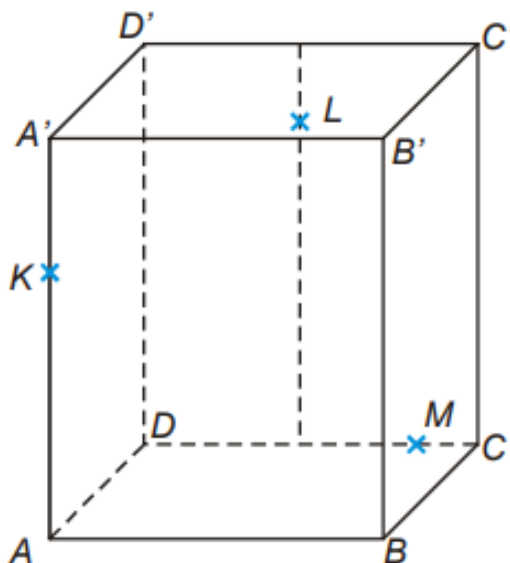
Teoretická část

- Volné rovnoběžné promítání
- Vysvětlit pojmy řez, průsečnice roviny řezu a roviny podstavy
- Postup řešení řezu těles, průsečíku přímky a roviny, průsečnice dvou rovin, průniku přímky s tělesem
- Vzájemná poloha přímek a rovin

Praktická část

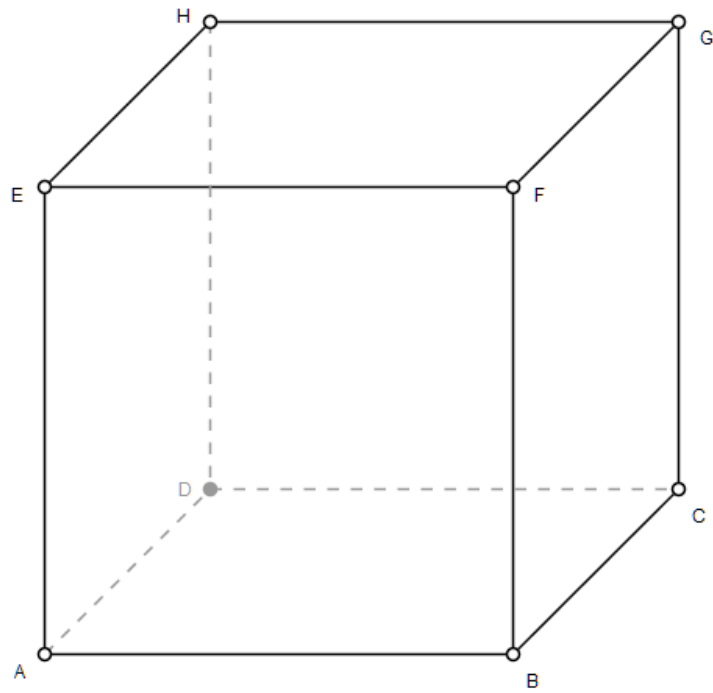
Základní poznatky:

1. Rozhodněte modelováním rovnoběžného promítání.
 - a) Kdy zobrazuje rovnoběžné promítání úsečku na bod?
 - b) Kdy rovnoběžné promítání zachovává délku úsečky?
 - c) Zobrazí rovnoběžné promítání rovnoběžné přímky jako rovnoběžky?[Realisticky.cz – 5.1.2]
2. Narýsujte ve volném rovnoběžném promítání obraz pravidelného šestibokého hranolu $ABCDEF A' B' C' D' E' F'$ pro nějž platí: $|AB| = 3 \text{ cm}$, $|AA'| = 5 \text{ cm}$. Hranol stojí na podstavě $ABCDEF$ tak, že stěnová úhlopříčka podstavy AD je rovnoběžná s průmětnou.
[Realisticky.cz – 5.1.3]
3. Je dán pravidelný čtyřstěn $ABCD$. Dokažte, že platí $AB \perp CD$.
[Realisticky.cz – 5.2.3]
4. Je dána standardní krychle $ABDCEFGH$. Určete odchylku přímky $S_{AE} S_{FG}$ a roviny CDG .
[Realisticky.cz – 5.2.7, Odchylka je 24°]
5. Sestrojte řez tělesa rovinou KLM , viz obrázek.
[Realisticky.cz – 5.1.10]

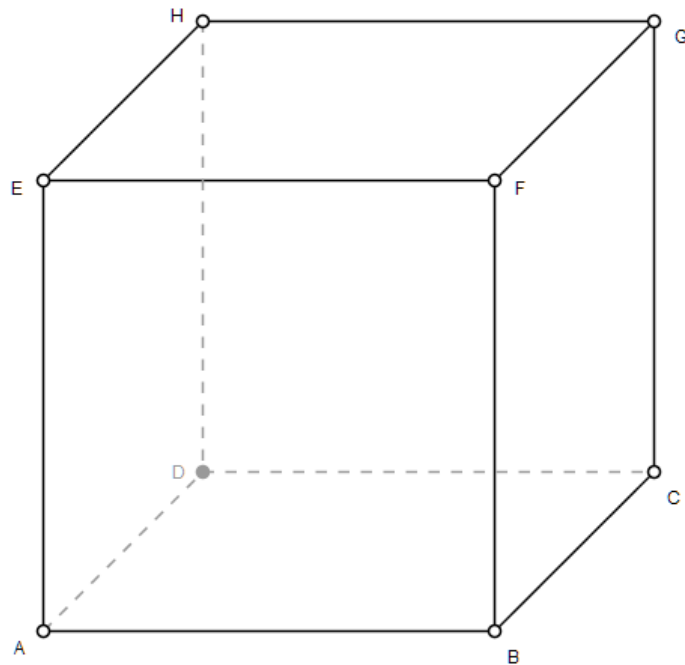


Typové příklady standardní náročnosti:

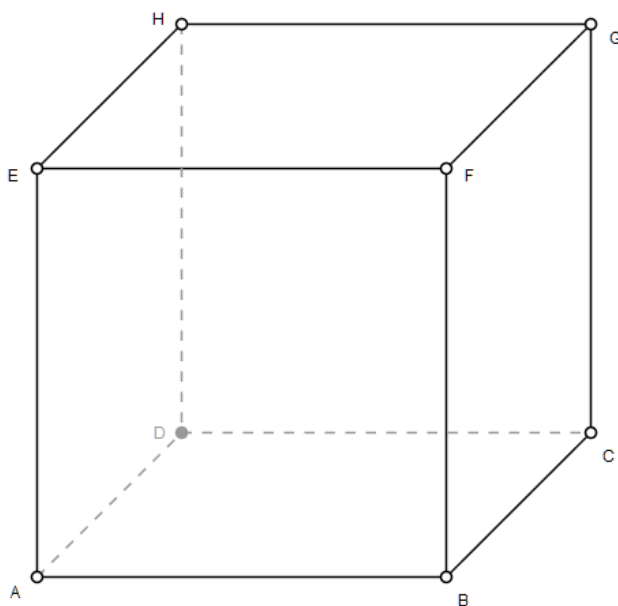
6. Sestrojte řez krychle ABCDEFGH rovinou $S_{AB}S_{BC}S_{DH}$.



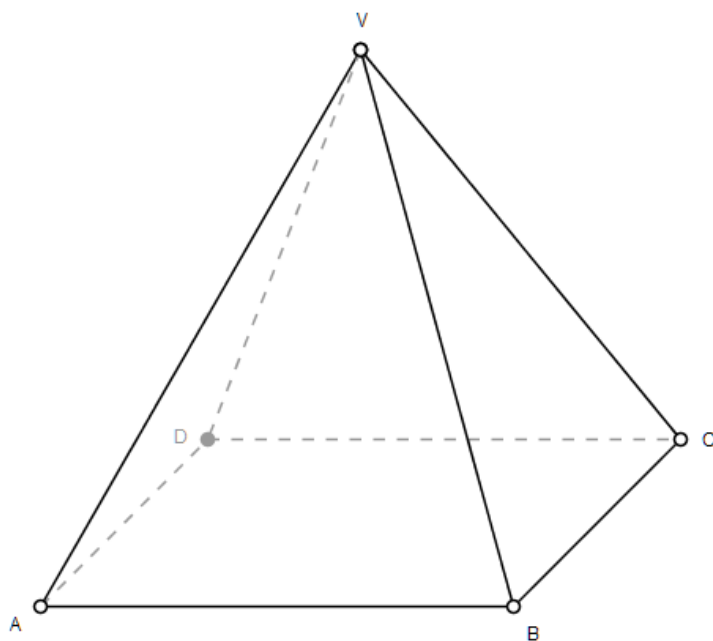
7. Sestrojte řez krychle ABCDEFGH rovinou $S_{GH}S_{CG}A$.



8. Je dána krychle ABCDEFGH. Sestrojte průsečnici rovin $AS_{BF}G$ a FHS_{BC} .
 [Realisticky.cz – 5.1.14]

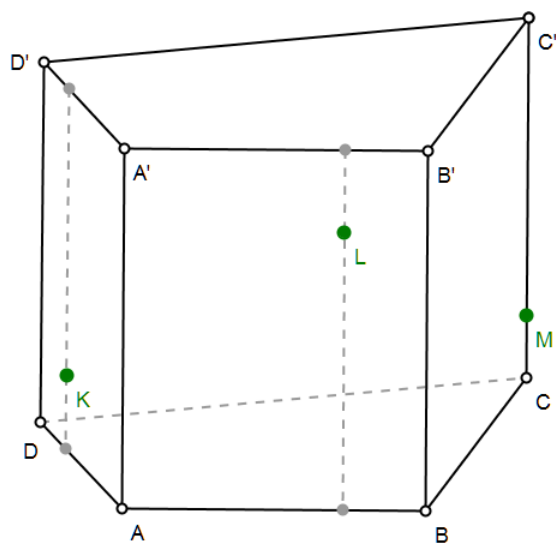


9. Sestrojte řez pravidelného čtyřbokého jehlanu ABCDV rovinou $S_{AB}S_{AD}S_{CV}$.

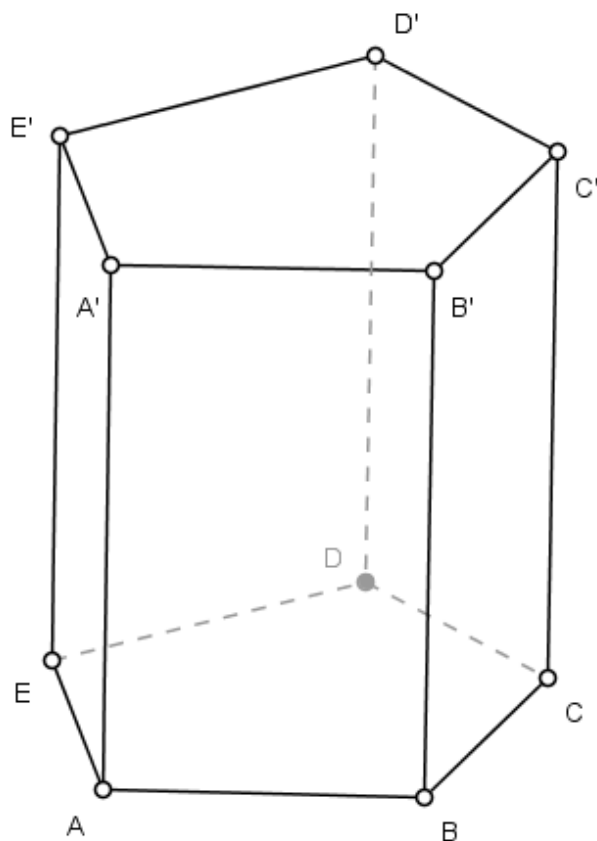


10. Sestrojte průnik přímky PQ a pravidelného šestibokého hranolu $ABCDEF A' B' C' D' E' F'$, je-li E' střed úsečky PD' a C střed DQ . Využijte narysovaného hranolu z příkladu 2.

11. Sestrojte řez nepravidelného hranolu rovinou KLM, viz obrázek. Rovnoběžné jsou pouze roviny horní a dolní podstavy.



12. Sestrojte průsečík přímky PQ a roviny KLM , je-li dán pětiboký hranol $ABCDEA'B'C'D'E'$, $K \in AA' \wedge |KA|:|KA'| = 5:1$, B' je střed $A'Q$, $P \in DE \wedge |PE|:|ED| = 1:2$, $L \in BB' \wedge |BL|:|LB'| = 1:4$, $M \in DD' \wedge |MD|:|MD'| = 4:1$.

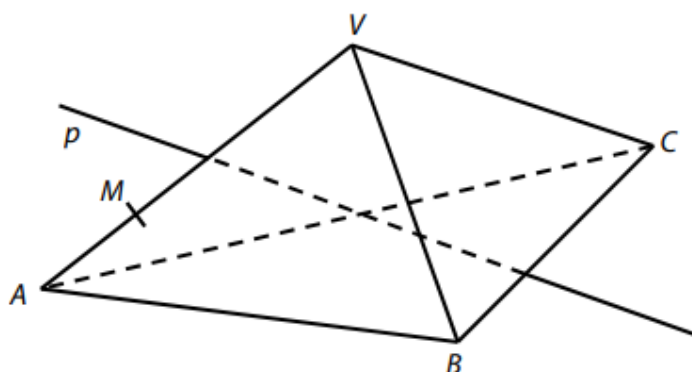


Rozšiřující cvičení:

13. Státní maturita 2017 - Matematika+

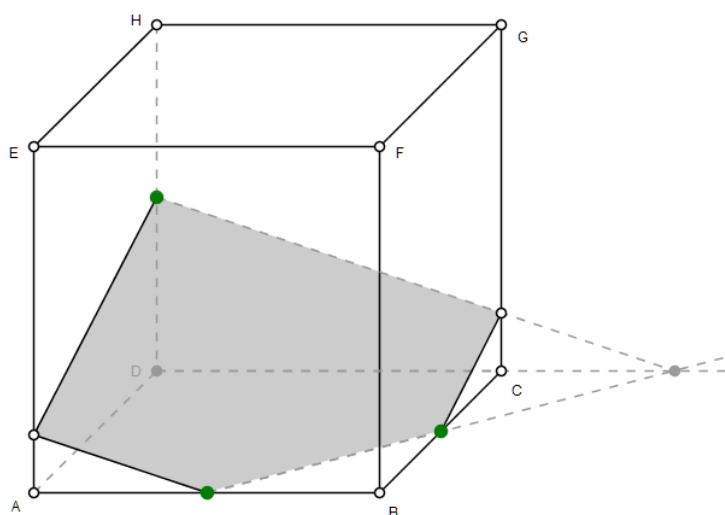
Sestrojte řez jehlanu $ABCV$ rovinou pM .

V trojbokém jehlanu $ABCV$ je na hraně AV umístěn bod M . Přímka p leží v rovině ABC .

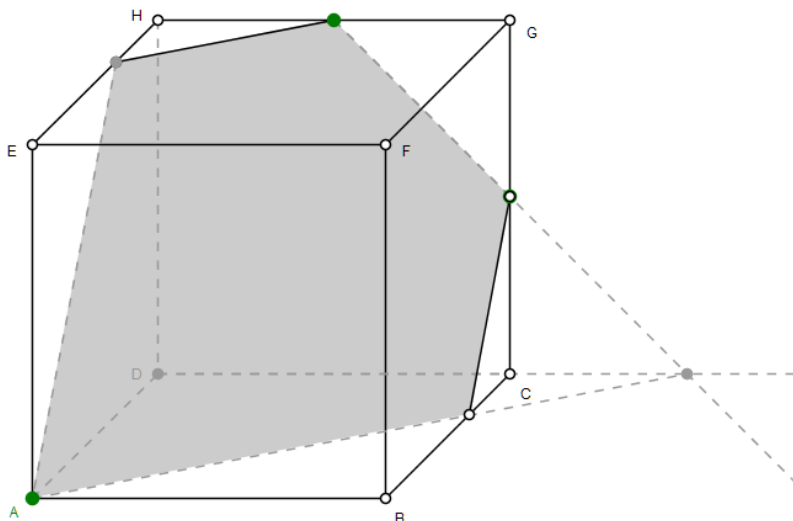


Řešení:

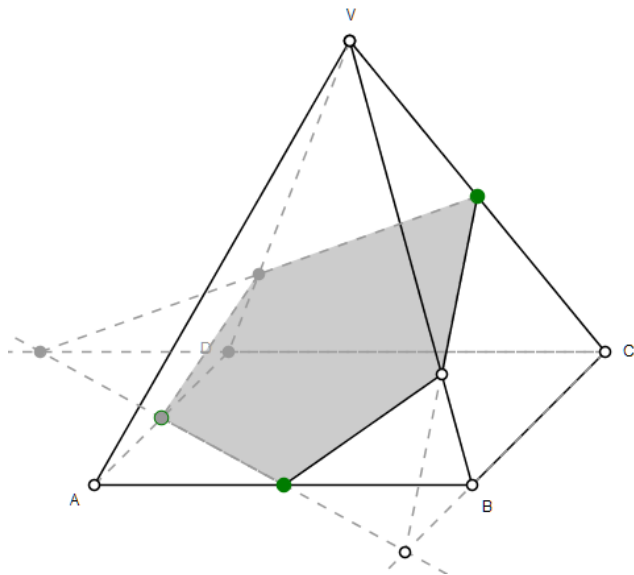
6.



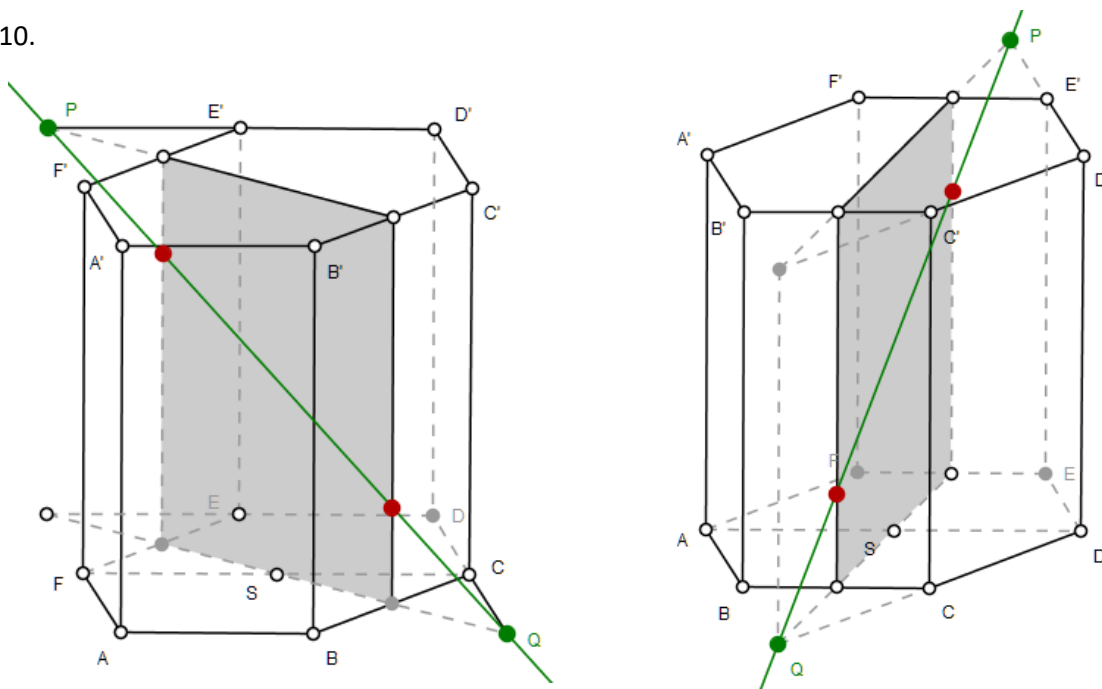
7.



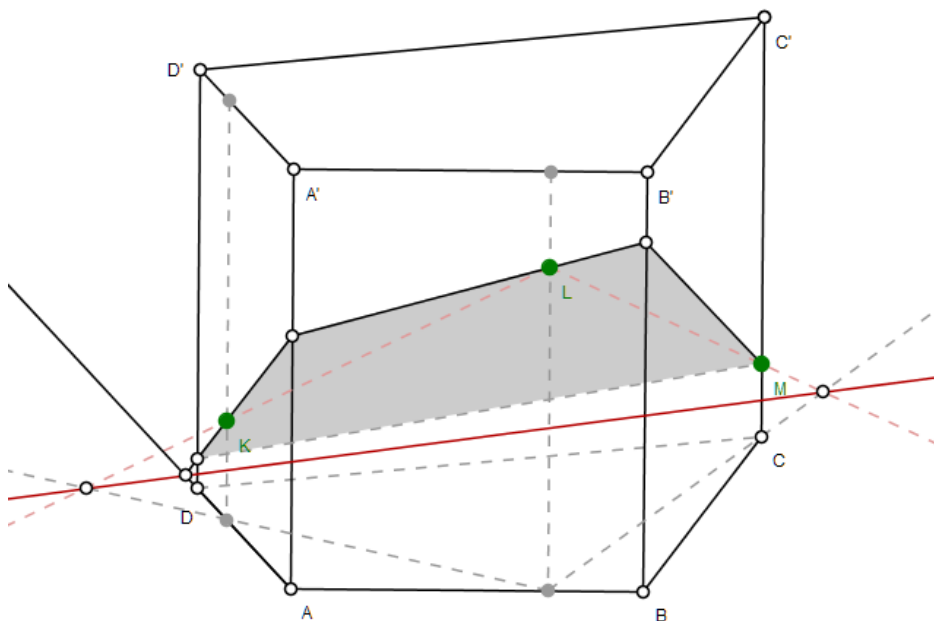
9.



10.



11.



12.

