

## 8. Systémy hromadné obsluhy s omezenou kapacitou

### 8.1. Systém M/M/1/1

Vstupní proud zákazníků je Poissonův proces s parametrem  $\lambda$ , doba obsluhy se řídí exponenciálním rozložením s parametrem  $\mu$ , v systému je 1 linka obsluhy, kapacita systému je 1 (zákazník nemůže čekat ve frontě a přijde-li k obsazenému systému, vůbec nečeká a odchází).

Počet zákazníků v systému v čase  $t$  lze modelovat HMŘ se spojitým časem  $\{X_t; t \in T\}$

s množinou stavů  $J = \{0, 1\}$  a maticí přechodu  $\mathbf{Q} = \begin{pmatrix} -\lambda & \lambda \\ \mu & -\mu \end{pmatrix}$ .

Stacionární rozložení dostaneme ve tvaru:  $\mathbf{a} = \begin{pmatrix} \frac{\mu}{\lambda + \mu} & \frac{\lambda}{\lambda + \mu} \end{pmatrix}$ .

**Význam složek stacionárního rozložení:**

$a_0 = \frac{\mu}{\lambda + \mu}$  ... pravděpodobnost, že v systému není žádný zákazník

$a_1 = \frac{\lambda}{\lambda + \mu}$  ... pravděpodobnost, že v systému je právě 1 zákazník = pravděpodobnost, že přicházející zákazník bude odmítnut =  $P_Z$

### Charakteristiky systému:

Střední hodnota počtu přijatých zákazníků za jednotku času:  $\lambda_p = \lambda a_0$

Střední hodnota počtu odmítnutých zákazníků za jednotku času:  $\lambda_z = \lambda a_1$

Využití systému:  $\kappa = \rho a_0 = \frac{\lambda}{\mu} a_0$

Střední hodnota počtu zákazníků v systému:  $E(N) = 0 \cdot a_0 + 1 \cdot a_1 = a_1 = \frac{\lambda}{\lambda + \mu}$

Střední hodnota doby strávené v systému:  $E(W) = \frac{E(N)}{\lambda} = \frac{1}{\lambda + \mu}$

**8.2. Příklad:** Je známo, že počet příchozích hovorů na jistou telefonní linku se řídí Poissonovým rozložením, přičemž v průměru přichází 1 hovor za 1 h. Dále je známo, že doba trvání hovoru se řídí exponenciálním rozložením a hovor trvá v průměru 20 minut. Jestliže je linka obsazená, nový volající okamžitě zavěsí. Vypočtete, jaké procento lidí se nedovolalo.

**Řešení:** Za časovou jednotku zvolíme 1 h. Pak  $\lambda = 1$ ,  $\mu = 3$ ,  $\rho = \frac{\lambda}{\mu} = \frac{1}{3} < 1 \Rightarrow$  systém se může stabilizovat.

$a_1 = \frac{\lambda}{\lambda + \mu} = \frac{1}{4} = 25\%$ . Nedovolá se 25 % lidí.

### 8.3. Systém M/M/1/m/FIFO

Vstupní proud zákazníků je Poissonův proces s parametrem  $\lambda$ , doba obsluhy se řídí exponenciálním rozložením s parametrem  $\mu$ , v systému je 1 linka obsluhy, systém má kapacitu  $m$  a frontový režim je FIFO. Je-li systém obsazen, další zákazníci odcházejí bez obsloužení. Ve frontě může být nejvýše  $m - 1$  zákazníků.

Počet zákazníků, kteří jsou v systému v okamžiku  $t$ , je náhodná veličina  $X_t$  a stochastický proces  $\{X_t; t \in T\}$  je HMR se spojitým časem, množinou stavů  $J = \{0, 1, \dots, m\}$ , vektorem počátečních pravděpodobností  $\mathbf{p}(0) = (1, 0, 0, \dots, 0)$  a maticí intenzit přechodu

$$\mathbf{Q} = \begin{pmatrix} -\lambda & \lambda & 0 & 0 & \dots & 0 & 0 \\ \mu & -(\lambda + \mu) & \lambda & 0 & \dots & 0 & 0 \\ 0 & \mu & -(\lambda + \mu) & \lambda & \dots & 0 & 0 \\ \dots & \dots & \dots & \dots & \dots & \dots & \dots \\ 0 & 0 & 0 & 0 & \dots & \mu & -\mu \end{pmatrix}$$

Označme  $\rho = \frac{\lambda}{\mu}$ . Odvodíme stacionární rozložení tohoto systému. Vyřešíme systém rovnic

$\mathbf{aQ} = \mathbf{0}$  s normalizační podmínkou  $\sum_{j=0}^{\infty} a_j = 1$  a zjistíme, že  $a_j = \left(\frac{\lambda}{\mu}\right)^j a_0 = \rho^j a_0, j = 1, 2, \dots, m$ .

Hodnotu  $a_0$  odvodíme z normalizační podmínky:  $a_0 = \frac{1}{1 + \sum_{j=1}^m \rho^j} = \frac{1}{\sum_{j=0}^m \rho^j}$ . Řada ve jmenovateli je

konečná a její součet je  $\sum_{j=0}^m \rho^j = \begin{cases} \frac{1 - \rho^{m+1}}{1 - \rho} & \text{pro } \rho \neq 1 \\ m + 1 & \text{pro } \rho = 1 \end{cases}$ , tedy  $a_0 = \begin{cases} \frac{1 - \rho}{1 - \rho^{m+1}} & \text{pro } \rho \neq 1 \\ \frac{1}{m + 1} & \text{pro } \rho = 1 \end{cases}$ .

## Charakteristiky systému

Stř. hodnota počtu zákazníků v systému:  $E(N) = \sum_{j=0}^m ja_j = \begin{cases} \frac{\rho[1 - (m+1)\rho^m + m\rho^{m+1}]}{(1-\rho)(1-\rho^{m+1})} & \text{pro } \rho \neq 1 \\ \frac{m}{2} & \text{pro } \rho = 1 \end{cases}$

Stř. hodnota počtu zákazníků ve frontě:  $E(N_Q) = \sum_{j=1}^m (j-1)a_j = E(N) - (1 - a_0) = \begin{cases} E(N) - \frac{\rho(1-\rho^m)}{1-\rho^{m+1}} & \text{pro } \rho \neq 1 \\ E(N) - \frac{m}{m+1} & \text{pro } \rho = 1 \end{cases}$

Stř. hodnota počtu obslužených zákazníků:  $\lambda_p = \lambda(1 - a_m)$ ,  $a_m = \begin{cases} \frac{\rho^m(1-\rho)}{1-\rho^{m+1}} & \text{pro } \rho \neq 1 \\ \frac{1}{m+1} & \text{pro } \rho = 1 \end{cases}$

Stř. hodnota doby strávené v systému:  $E(W) = \frac{E(N)}{\lambda_p}$ , ve frontě:  $E(W_Q) = \frac{E(N_Q)}{\lambda_p}$

Pravděp., že zákazník nebude obslužen (tj. v systému je již m požadavků):  $a_m = a_0\rho^m$

Pravděp., že zákazník bude obslužen:  $1 - a_m$

**8.4. Příklad:** Během osmihodinové směny dojde v průměru ke 12 poruchám strojů. Oprava trvá v průměru půl hodiny. Pokud je opravář obsazen, ve frontě na opravu mohou čekat maximálně tři stroje. Stanovte základní charakteristiky systému.

**Řešení:** Jde o systém M/M/1/4/FIFO. Za časovou jednotku volíme 1 h.

$$\lambda = \frac{12}{8} = 1,5, \mu = \frac{1}{0,5} = 2, \rho = \frac{\lambda}{\mu} = \frac{1,5}{2} = 0,75, m = 4$$

$$\text{Pravděpodobnost, že opravář je volný: } a_0 = \frac{1 - \rho}{1 - \rho^{m+1}} = \frac{1 - 0,75}{1 - 0,75^5} = 0,3278$$

Pravděpodobnost, že stroj nebude opraven v důsledku omezené kapacity systému:

$$a_4 = a_0 \rho^4 = 0,1037$$

$$\text{Stř. hodnota počtu opravených strojů: } \lambda_p = \lambda(1 - a_m) = 1,5(1 - 0,1037) = 1,3444$$

$$\text{Stř. hodnota počtu strojů v systému: } E(N) = \frac{\rho[1 - (m+1)\rho^m + m\rho^{m+1}]}{(1-\rho)(1-\rho^{m+1})} = \frac{0,75(1 - 5 \cdot 0,75^4 + 4 \cdot 0,75^5)}{0,25(1 - 0,75^5)} = 1,4443$$

$$\text{Stř. hodnota počtu strojů ve frontě: } E(N_Q) = E(N) - \frac{\rho(1 - \rho^m)}{1 - \rho^{m+1}} = 1,4443 - \frac{0,75(1 - 0,75^4)}{1 - 0,75^5} = 0,7721$$

$$\text{Stř. hodnota doby strávené v systému: } E(W) = \frac{E(N)}{\lambda_p} = \frac{1,4443}{1,3444} = 1,0743\text{h} = 1\text{h } 4\text{ min } 30\text{s}$$

$$\text{Stř. hodnota doby strávené ve frontě: } E(W_Q) = \frac{E(N_Q)}{\lambda_p} = \frac{0,7721}{1,3444} = 0,5743\text{h} = 34\text{ min } 30\text{s}$$

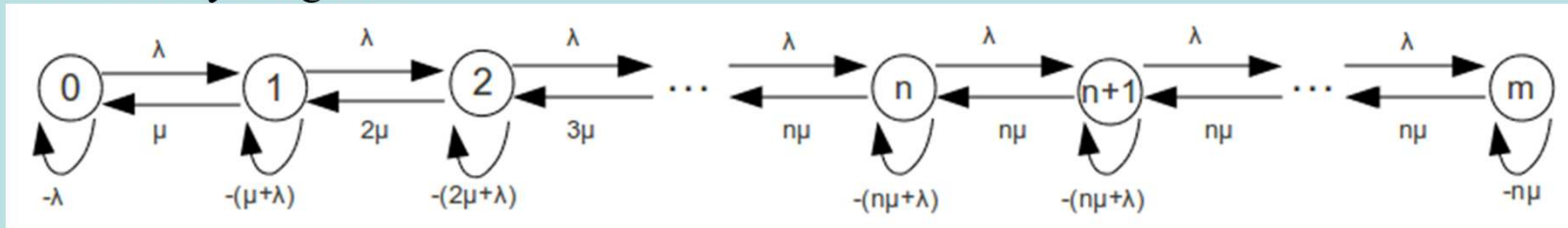
### 8.5. Otevřený systém M/M/n/m/FIFO

Kapacita systému s n linkami je omezená, je rovna m,  $m \geq n$ . Zákazník, který přijde k plně obsazenému systému je odmítnut. Ve frontě tedy může být nejvýše  $m - n \geq 0$  zákazníků. Počet zákazníků, kteří jsou v systému v okamžiku t, je náhodná veličina  $X_t$  a stochastický proces  $\{X_t; t \in T\}$  je HMR se spojitým časem, množinou stavů  $J = \{0, 1, \dots, m\}$ , vektorem počátečních pravděpodobností  $\mathbf{p}(0) = (1, 0, 0, \dots, 0)$  a maticí intenzit přechodu

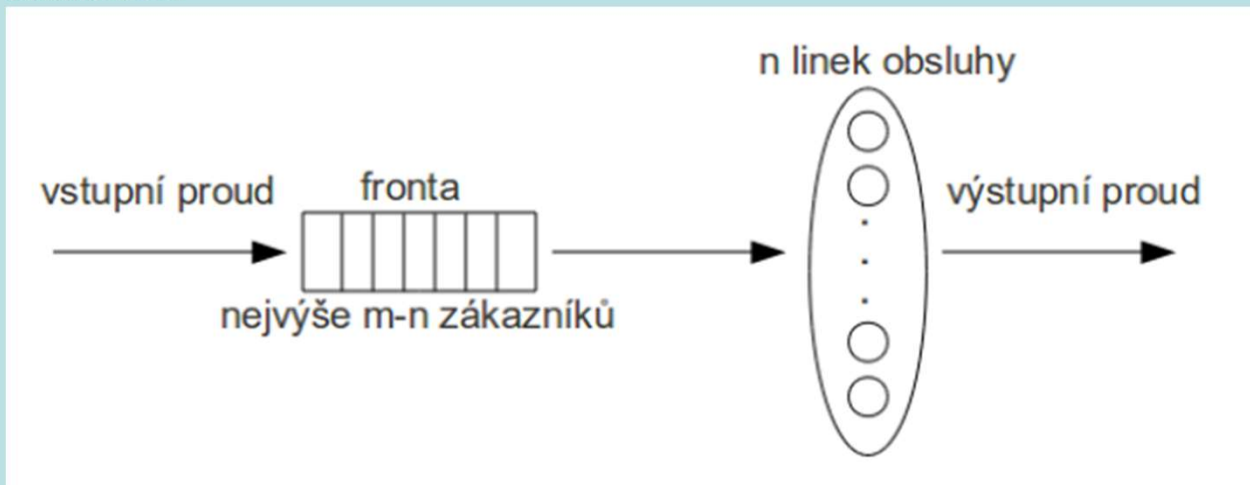
$$Q = \begin{pmatrix} -\lambda & \lambda & 0 & \dots & 0 & 0 & 0 & \dots & 0 & 0 \\ \mu & -(\mu + \lambda) & \lambda & \dots & 0 & 0 & 0 & \dots & 0 & 0 \\ 0 & 2\mu & -(2\mu + \lambda) & \dots & 0 & 0 & 0 & \dots & 0 & 0 \\ \dots & \dots & \dots & \dots & \dots & \dots & \dots & \dots & \dots & \dots \\ 0 & 0 & 0 & \dots & n\mu & -(n\mu + \lambda) & \lambda & \dots & 0 & 0 \\ 0 & 0 & 0 & \dots & 0 & n\mu & -(n\mu + \lambda) & \dots & 0 & 0 \\ 0 & 0 & 0 & \dots & 0 & 0 & 0 & \dots & n\mu & -n\mu \end{pmatrix}$$

kde  $\lambda > 0$  je intenzita vstupního proudu a  $\mu > 0$  je intenzita obsluhy. Je-li v systému víc zákazníků než linek obsluhy ( $j > n, j < m$ ), jsou intenzity obsluhy stejné jako pro  $j = n$ .

Přechodový diagram:



Ilustrace:





Stacionární rozložení:

Označme  $\beta = \frac{\lambda}{\mu}$  a  $\rho = \frac{\beta}{n}$ . Obvyklým způsobem (tj. řešením systému  $\mathbf{aQ} = \mathbf{0}$ ,  $\sum_{j=0}^{\infty} a_j = 1$ )

odvodíme, že stacionární rozložení je:

$$a_j = \begin{cases} \frac{\beta^j}{j!} a_0 & \text{pro } j = 1, 2, \dots, n \\ \frac{n^n}{n!} \rho^j a_0 & \text{pro } j = n + 1, \dots, m \end{cases}, \text{ kde } a_0 = \left( \sum_{j=0}^{n-1} \frac{\beta^j}{j!} + \frac{n^n}{n!} \sum_{j=n}^m \rho^j \right)^{-1}.$$

Stacionární rozložení existuje vždy.

## Charakteristiky stabilizovaného systému:

Pravděpodobnost, že přicházející zákazník bude odmítnut:  $P_Z = a_m = \frac{n^n}{n!} \rho^m a_0$ .

Pravděpodobnost, že přicházející zákazník bude čekat ve frontě: 
$$P_Q = \begin{cases} a_n \frac{1 - \rho^{m-n}}{1 - \rho} & \text{pro } \rho \neq 1 \\ a_n (m - n) & \text{pro } \rho = 1 \end{cases} .$$

Střední hodnota počtu přijatých zákazníků za jednotku času:  $\lambda_p = \lambda(1 - P_Z)$ .

Střední hodnota počtu odmítnutých zákazníků za jednotku času:  $\lambda_z = \lambda P_Z$ .

Střední hodnota počtu zákazníků ve frontě:  $E(N_Q) = \sum_{j=n+1}^m (j - n) a_j$ .

Střední hodnota počtu obsluhovaných zákazníků:  $E(N_S) = \beta(1 - P_Z)$ .

Využití systému:  $\kappa = \rho(1 - P_Z)$ .

Ostatní charakteristiky dostaneme pomocí Littleova vzorce.

**8.6. Příklad:** Na jistém oddělení nemocnice jsou na dvou operačních sálech nepřetržitě prováděny urgentní operace. Na každém sále se v průměru operují 4 pacienti za den a na oddělení přichází v průměru 7 pacientů za den. Přitom z organizačních důvodů bylo stanoveno, že na pořadníku může být maximálně 10 pacientů, ostatní jsou odesíláni jinam. Určete základní charakteristiky tohoto systému hromadné obsluhy.

**Řešení:** Za časovou jednotku volíme 1 den.

Jde o systém M/M/n/m/FIFO, kde  $n = 2$ ,  $m = 10 + 2 = 12$ ,  $\lambda = 7$ ,  $\mu = 4$ ,  $\beta = \frac{\lambda}{\mu} = \frac{7}{4}$ ,  $\rho = \frac{\beta}{n} = \frac{7}{8}$ .

Pravděpodobnost, že systém je prázdný:

$$a_0 = \left( \sum_{j=0}^{n-1} \frac{\beta^j}{j!} + \frac{n^n}{n!} \sum_{j=n}^m \rho^j \right)^{-1} = \left( \sum_{j=0}^1 \frac{\left(\frac{7}{4}\right)^j}{j!} + \frac{2^2}{2!} \sum_{j=2}^{12} \left(\frac{7}{8}\right)^j \right)^{-1} = 0,0821$$

Pravděpodobnost, že pacient bude odeslán jinam:

$$P_Z = a_m = \frac{n^n}{n!} \rho^m a_0 = \frac{2^2}{2!} \left(\frac{7}{8}\right)^{12} 0,0821 = 0,0331$$

Pravděpodobnost, že pacient bude čekat:

$$P_Q = a_n \frac{1 - \rho^{m-n}}{1 - \rho} = a_2 \frac{1 - \rho^{10}}{1 - \rho} = \frac{\beta^2}{2!} a_0 \frac{1 - \left(\frac{7}{8}\right)^{10}}{1 - \frac{7}{8}} = \frac{\left(\frac{7}{4}\right)^2}{2} 0,0821 \frac{1 - \left(\frac{7}{8}\right)^{10}}{1 - \frac{7}{8}} = 0,7411$$

Střední hodnota počtu čekajících pacientů:

$$E(N_Q) = \sum_{j=n+1}^m (j-n) a_j = \sum_{j=3}^{12} (j-2) a_j = \sum_{j=3}^{12} (j-2) 2 \left(\frac{7}{8}\right)^j a_0 = \sum_{j=3}^{12} (j-2) 2 \left(\frac{7}{8}\right)^j 0,0821 = 2,8729$$

Pravděpodobnost, že oba sály budou obsazeny:

$$P(N \geq 2) = 1 - a_0 - a_1 = 1 - a_0 - \beta a_0 = 1 - 0,0821 - \frac{7}{4} 0,0821 = 0,7742$$

$$\text{Využití systému: } \kappa = \rho(1 - P_Z) = \frac{7}{8}(1 - 0,0331) = 0,8461$$

$$\text{Střední hodnota počtu operovaných pacientů: } E(N_S) = \beta(1 - P_Z) = \frac{7}{4}(1 - 0,0331) = 1,6921$$

$$\text{Střední hodnota počtu pacientů v systému: } E(N) = E(N_S) + E(N_Q) = 1,6921 + 2,8729 = 4,5651$$

Střední hodnota pročekané doby:

$$E(W_Q) = \frac{E(N_Q)}{\lambda_p} = \frac{E(N_Q)}{\lambda(1 - P_Z)} = \frac{2,8729}{6,7683} = 0,4245 \text{ dne} = 10 \text{ h } 11 \text{ min}$$

$$\text{Střední hodnota doby operace: } E(W_S) = \frac{E(N_S)}{\lambda_p} = \frac{1,6921}{6,7683} = 0,25 \text{ dne} = 6 \text{ h}$$

Střední hodnota doby strávené v systému:

$$E(W) = E(W_S) + E(W_Q) = 0,25 + 0,4245 = 0,6745 \text{ dne} = 16 \text{ h } 11 \text{ min}$$

Charakteristiky stabilizovaného systému M/M/n/m/FIFO počítá funkce odmitani.m  
% [a,PZ,PQ,lambdaP,lambdaZ,kappa,ENS,ENQ,EN,EWS,EWQ,EW]=odmitani(lambda,mi,n,m)  
% Vypocita stacionární rozlozeni, vyuziti a charakteristiky systemu  
% hromadne obsluhy s omezenou kapacitou M|M|n|m|FIFO s odmitanim.  
% Vstupní parametry:  
% lambda .... parametr vstupniho proudu  
% mi ..... parametr obsluhy  
% n ..... pocet linek obsluhy  
% m ..... kapacita systému  
% Vystupní parametry:  
% a ..... stacionární rozlození  
% PZ ..... pravdepodobnost, ze prichozi zakaznik bude odmitnut  
% PQ ..... pravdepodobnost, ze prichozi zakaznik bude cekat ve fronte  
% lambdaP ... stredni hodnota poctu prijatych zakazniku za jednotku casu  
% lambdaZ ... stredni hodnota poctu odmitnutych zakazniku za jednotku casu  
% ENS ..... stredni hodnota poctu obsluhovanych zakazniku  
% ENQ ..... stredni hodnota poctu zakazniku ve fronte  
% EN ..... stredni hodnota poctu zakazniku v systemu  
% EWS ..... stredni hodnota doby, kterou zakaznik stravi obsluhou  
% EWQ ..... stredni hodnota doby, kterou zakaznik stravi ve fronte  
% EW ..... stredni hodnota doby, kterou zakaznik stravi v systemu

**8.7. Příklad:** Je známo, že systém M/M/2/5/FIFO je využíván na 68,62 %.

a) Kolik procent přicházejících zákazníků bude odmítnuto?

b) Zjistěte střední hodnotu počtu čekajících zákazníků.

**Řešení:**  $n = 2$ ,  $m = 5$ ,  $\beta = \frac{\lambda}{\mu}$ ,  $\rho = \frac{\beta}{n} = \frac{\beta}{2}$ ,  $\kappa = \rho(1 - P_Z) = 0,6862$

$$P_Z = a_5 = \frac{2^2}{2!} \rho^5 a_0 = 2\rho^5 a_0 = 2 \frac{\beta^5}{2^5} a_0 = \frac{\beta^5}{16} a_0, \text{ tedy } \kappa = \rho(1 - P_Z) = \frac{\beta}{2} \left(1 - \frac{\beta^5}{16} a_0\right) = 0,6862$$

$$a_0 = \left( \sum_{j=0}^{n-1} \frac{\beta^j}{j!} + \frac{n^n}{n!} \sum_{j=n}^m \rho^j \right)^{-1} = \left( \sum_{j=0}^1 \frac{\beta^j}{j!} + 2 \sum_{j=2}^5 \left(\frac{\beta}{2}\right)^j \right)^{-1} = \left( 1 + \beta + \frac{\beta^2}{2} + \frac{\beta^3}{4} + \frac{\beta^4}{8} + \frac{\beta^5}{16} \right)^{-1}. \text{ Nyní } a_0$$

dosadíme do vzorce pro  $\kappa$  a dostaneme rovnici:

$$\frac{\beta}{2} \left( 1 - \frac{\frac{\beta^5}{16}}{1 + \beta + \frac{\beta^2}{2} + \frac{\beta^3}{4} + \frac{\beta^4}{8} + \frac{\beta^5}{16}} \right) = 0,6862$$

K jejímu řešení použijeme symbolický toolbox systému MATLAB:

```
syms x;
```

```
solve(0.5*x*(1-(0.0625*x^5/(1+x+0.5*x^2+0.25*x^3+0.125*x^4+0.0625*x^5)))-0.6862)
```

Zjistíme, že  $\beta = 1,5$  a dále  $a_0 = 0,1793$ .

V úkolu (a) počítáme pravděpodobnost odmítnutí zákazníka, tedy

$$P_Z = a_5 = \frac{2^2}{2!} \rho^5 a_0 = 2\rho^5 a_0 = 2 \frac{\beta^5}{2^5} a_0 = \frac{\beta^5}{16} a_0 = \frac{1,5^5}{16} \cdot 0,1793 = 0,0851$$

Vidíme, že bude odmítnuto 8,5 % přicházejících zákazníků.

V úkolu (b) počítáme střední hodnotu počtu čekajících zákazníků, tj.

$$E(N_Q) = \sum_{j=n+1}^m (j-n) a_j = \sum_{j=3}^5 (j-2) a_j = a_3 + 2a_4 + 3a_5$$

$$a_j = \frac{n^n}{n!} \rho^j a_0 \text{ pro } j = n+1, \dots, m$$

$$a_3 = 2\rho^3 a_0 = 2 \left( \frac{\beta}{2} \right)^3 a_0 = 2 \left( \frac{1,5}{2} \right)^3 0,1793 = 0,1513$$

$$a_4 = 2\rho^4 a_0 = 2 \left( \frac{\beta}{2} \right)^4 a_0 = 2 \left( \frac{1,5}{2} \right)^4 0,1793 = 0,1135$$

$$a_5 = 2\rho^5 a_0 = 2 \left( \frac{\beta}{2} \right)^5 a_0 = 2 \left( \frac{1,5}{2} \right)^5 0,1793 = 0,0851$$

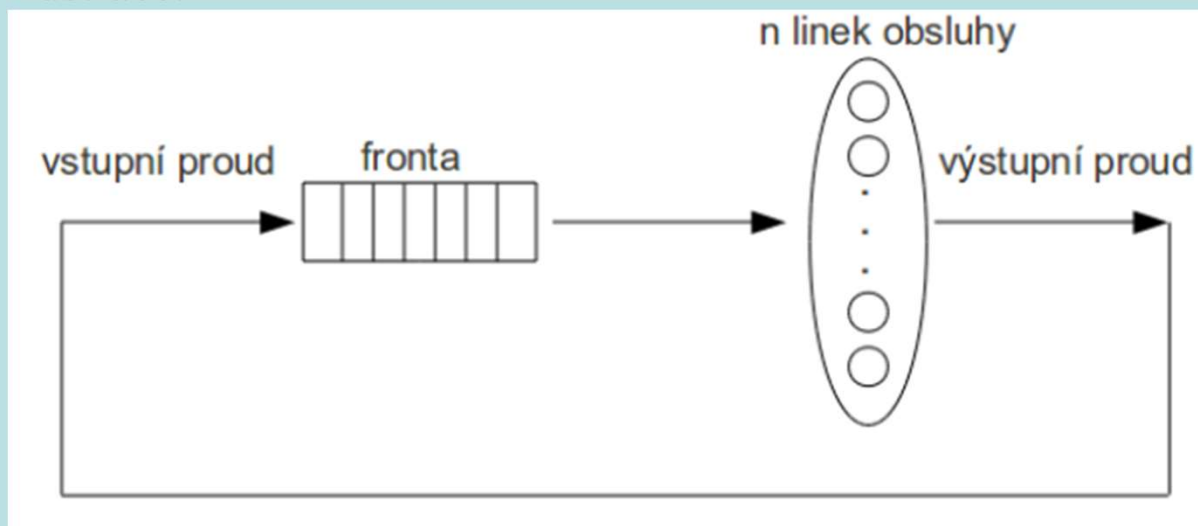
Po dosazení do vzorce pro  $E(N_Q)$  máme:  $E(N_Q) = 0,1513 + 2 \cdot 0,1135 + 3 \cdot 0,0851 = 0,6336$

Znamená to, že v průměru čeká ve frontě 0,6336 zákazníků.

### 8.8. Uzavřený (cyklický) systém M/M/n/m/FIFO

V tomto systému cirkuluje  $m$  zákazníků, přičemž mohou čekat v omezené frontě délky  $m-n \geq 0$ . Zákazníci po ukončení obsluhy opouštějí systém, ale později se do něj vrací s novým požadavkem.

Ilustrace:



Doba pobytu každého zákazníka mimo systém má rozložení  $Ex(\lambda)$ , doba obsluhy u každé z  $n$  linek obsluhy se řídí rozložením  $Ex(\mu)$ .

System, lze modelovat pomocí procesu vzniku a zániku  $\{X_t; t \in T\}$  s množinou stavů  $J = \{0, 1, \dots, m\}$ , kde stavy interpretujeme takto:



0 ... systém je prázdný

1 ... v systému je 1 obsluhovaný zákazník, ostatních  $m - 1$  je mimo systém

.

.

$n$  ... v systému je  $n$  obsluhovaných zákazníků, ostatních  $m - n$  je mimo systém

$n+1$  ...  $n$  obsluhovaných, 1 ve frontě,  $m - n - 1$  mimo systém

.

.

.

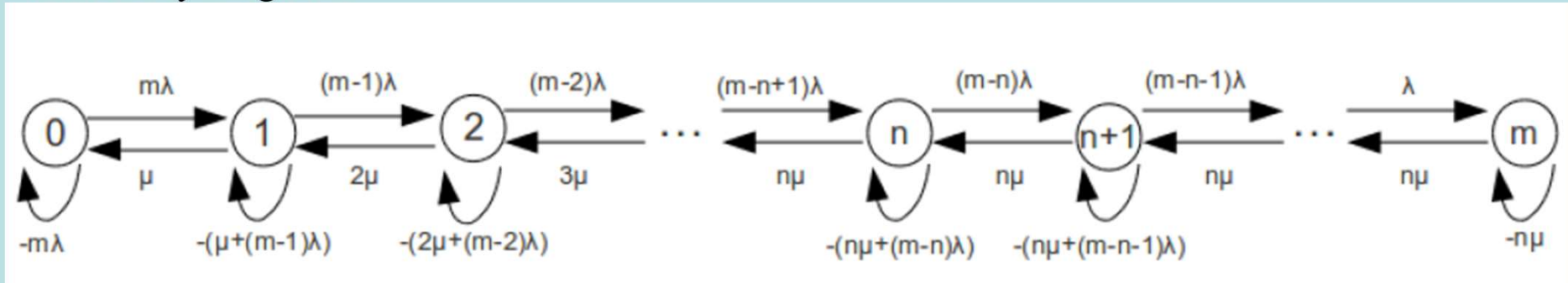
$m$  ...  $n$  obsluhovaných,  $m - n$  ve frontě

Vektor počátečních pravděpodobností je  $\mathbf{p}(0) = (1, 0, \dots, 0)$  a matice přechodu má tvar:

$$Q = \begin{pmatrix} -m\lambda & m\lambda & \dots & 0 & 0 & 0 & \dots & 0 \\ \mu & -(\mu + (m-1)\lambda) & \dots & 0 & 0 & 0 & \dots & 0 \\ 0 & 2\mu & \dots & 0 & 0 & 0 & \dots & 0 \\ \dots & \dots & \dots & \dots & \dots & \dots & \dots & \dots \\ 0 & 0 & \dots & n\mu & -(n\mu + (m-n)\lambda) & (m-n)\lambda & \dots & 0 \\ 0 & 0 & \dots & 0 & n\mu & -(n\mu + (m-n-1)\lambda) & \dots & 0 \\ 0 & 0 & \dots & 0 & 0 & 0 & \dots & -n\mu \end{pmatrix}$$

kde  $\lambda > 0$  je intenzita vstupního proudu a  $\mu > 0$  je intenzita obsluhy.

Přechodový diagram:



Stacionární rozložení:

Označme  $\beta = \frac{\lambda}{\mu}$  a  $\rho = \frac{\beta}{n}$ . Obvyklým způsobem (tj. řešením systému  $\mathbf{aQ} = \mathbf{0}$ ,  $\sum_{j=0}^{\infty} a_j = 1$ )

odvodíme, že stacionární rozložení je:

$$a_j = \begin{cases} \binom{m}{j} \beta^j a_0 & \text{pro } j = 1, 2, \dots, n \\ \frac{n^n}{n!} \cdot \frac{m!}{(m-j)!} \rho^j a_0 & \text{pro } j = n+1, \dots, m \end{cases}, \text{ kde } a_0 = 1 - \sum_{j=1}^m a_j.$$

Stacionární rozložení existuje vždy.

Charakteristiky systému:

Střední hodnota počtu zákazníků v systému:  $E(N) = \sum_{j=0}^m j a_j$ .

Střední hodnota počtu obsluhovaných zákazníků:  $E(N_s) = \sum_{j=0}^{n-1} j a_j + n \sum_{j=n}^m a_j$ .

Střední hodnota počtu zákazníků mimo systém:  $E(N_R) = m - E(N)$ .

Střední hodnota počtu zákazníků přicházejících z jednotku času:  $\lambda_R = \lambda E(N_R)$ .

Využití systému:  $\kappa = \rho E(N_R)$ .

Další charakteristiky lze získat z Littleova vzorce.

**8.9. Příklad:** Ve firmě jsou k dispozici 2 kopírky pro 5 zaměstnanců, přičemž každý z nich přichází kopírovat v průměru jednou za 40 minut. Průměrná doba kopírování je 4 minuty. Předpokládáme, že vstupní proud je Poissonův proces a doba kopírování se řídí exponenciálním rozložením.

- Jaká je pravděpodobnost, že kopírky nebudou využity?
- Jaká je pravděpodobnost, že zaměstnanec, který přichází ke kopírkám, bude muset čekat?
- Jaká je střední hodnota délky fronty?

**Řešení:** Za časovou jednotku volíme 1 min.  $n = 2$ ,  $m = 5$ ,

$$\lambda = \frac{1}{40}, \mu = \frac{1}{4}, \beta = \frac{\lambda}{\mu} = \frac{1}{10}, \rho = \frac{\beta}{n} = \frac{1}{20}. \text{ Vypočteme stacionární rozložení}$$

$$a_j = \begin{cases} \binom{m}{j} \beta^j a_0 & \text{pro } j = 1, 2, \dots, n \\ \frac{n^n}{n!} \cdot \frac{m!}{(m-j)!} \rho^j a_0 & \text{pro } j = n+1, \dots, m \end{cases}, \text{ kde } a_0 = 1 - \sum_{j=1}^m a_j.$$

$$a_1 = \binom{5}{1} \frac{1}{10} a_0 = \frac{1}{2} a_0, \quad a_2 = \binom{5}{2} \left(\frac{1}{10}\right)^2 a_0 = \frac{1}{10} a_0, \quad a_3 = 2 \frac{5!}{2!} \left(\frac{1}{20}\right)^3 a_0 = 120 \left(\frac{1}{20}\right)^3 a_0,$$

$$a_4 = 2 \frac{5!}{1!} \left(\frac{1}{20}\right)^4 a_0 = 240 \left(\frac{1}{20}\right)^4 a_0, \quad a_5 = 2 \frac{5!}{0!} \left(\frac{1}{20}\right)^5 a_0 = 240 \left(\frac{1}{20}\right)^5 a_0, \quad a_0 = 1 - \sum_{j=1}^5 a_j = 0,6186$$

Ad a) Pravděpodobnost, že kopírky nebudou využity, je  $a_0 = 0,6186$ .

Ad b) pravděpodobnost, že zaměstnanec, který přichází ke kopírkám, bude muset čekat, je

$$P(N \geq 2) = 1 - P(N \leq 1) = 1 - a_0 - a_1 = 1 - 0,6186 - 0,3093 = 0,0721$$

Ad c) Střední hodnota délky fronty:  $E(N_Q) = E(N) - E(N_S)$ , přičemž

$$E(N) = \sum_{j=0}^m ja_j = 0,4648, \quad E(N_S) = \sum_{j=0}^{n-1} ja_j + n \sum_{j=n}^m a_j = 0,4535, \quad \text{tedy } E(N_Q) = 0,0113.$$

Charakteristiky uzavřeného systému M/M/n/m/FIFO počítá funkce uzavreny.m.

Syntaxe: [a,ENS,ENR,EN,lambdaR,kappa]=uzavreny(lambda,mi,n,m)

Vstupní parametry:

lambda .... parametr vstupního proudu

mi ..... parametr obsluhy

n ..... počet linek obsluhy

m ..... kapacita systému

Výstupní parametry:

a ..... stacionární rozložení

ENS ..... střední hodnota počtu obsluhovaných zákazníků

ENR ..... střední hodnota počtu zákazníků mimo systém

EN ..... střední hodnota počtu zákazníků v systému

lambdaR ... střední hodnota počtu zákazníků přicházejících za jednotku času

kappa ..... využití systému