

Komplexní čísla – základní příklady:

SÚM Petáková:

Př. 1 Str. 134/př. 1

Vypočítejte:

b) $(i-1) \cdot (2i-3) - i = 2i^2 - 3i - 2i + 3 - i = 2 \cdot (-1) - 6i + 3 = -2 - 6i + 3 = 1 - 6i$

c)

$$\begin{aligned} & (\sqrt{2} + i\sqrt{3})i\sqrt{6} - \sqrt{2} \cdot (2i\sqrt{2} - 3) + i \cdot \left(\frac{6}{\sqrt{6}} - \frac{6}{\sqrt{3}} \right) = i \cdot \sqrt{12} + i^2 \cdot \sqrt{18} - 4i + 3\sqrt{2} + i \cdot \frac{6 - 6\sqrt{2}}{\sqrt{6}} = \\ & = 2i \cdot \sqrt{3} - 3\sqrt{2} - 4i + 3\sqrt{2} + \frac{6i - 6i\sqrt{2}}{\sqrt{6}} = \frac{2i\sqrt{18} - 3\sqrt{12} - 4i\sqrt{6} + 3\sqrt{12} + 6i - 6i\sqrt{2}}{\sqrt{6}} = \\ & = \frac{6i\sqrt{2} - 6\sqrt{3} - 4i\sqrt{6} + 6\sqrt{3} + 6i - 6i\sqrt{2}}{\sqrt{6}} = \frac{-4i\sqrt{6} + i \cdot \sqrt{6} \cdot \sqrt{6}}{\sqrt{6}} = \frac{\sqrt{6} \cdot (\sqrt{6} - 4)i}{\sqrt{6}} = (\sqrt{6} - 4)i \end{aligned}$$

Př. 2 Str. 134/př. 2

Vypočítejte:

a) $\frac{3i+1}{2+i} = \frac{3i+1}{2+i} \cdot \frac{2-i}{2-i} = \frac{6i-3i^2+2-i}{4-i^2} = \frac{6i+3+2-i}{5} = \frac{5+5i}{5} = \frac{5 \cdot (1+i)}{5} = 1+i$

d) $\frac{1+4i}{i} = \frac{1+4i}{i} \cdot \frac{i}{i} = \frac{i+4i^2}{i^2} = \frac{i-4}{-1} = 4-i$

f) $49 \cdot (2-i\sqrt{3})^{-2} = \frac{49}{(2-i\sqrt{3})^2} = \frac{49}{4-4i\sqrt{3}+3i^2} = \frac{49}{1-4i\sqrt{3}} = \frac{49}{1-4i\sqrt{3}} \cdot \frac{1+4i\sqrt{3}}{1+4i\sqrt{3}} = \frac{49 \cdot (1+4i\sqrt{3})}{1+48} = 1+4i\sqrt{3}$

Př. 3 Str. 134/př. 3

Vypočítejte:

b) $\frac{2+i}{i} + \frac{i}{i+1} - \frac{2i+1}{i-1} = 1 \cdot \text{způsob} = \frac{2+i}{i} \cdot \frac{i}{i} + \frac{i}{1+i} \cdot \frac{1-i}{1-i} + \frac{2i+1}{1-i} \cdot \frac{1+i}{1+i} = \frac{2i+i^2}{i^2} + \frac{i-i^2}{1-i^2} + \frac{2i+2i^2+1+i}{1-i^2} =$
 $= \frac{2i-1}{-1} + \frac{i+1}{2} + \frac{3i-1}{2} = \frac{-4i+2+i+1+3i-1}{2} = 1$

$\frac{2+i}{i} + \frac{i}{i+1} - \frac{2i+1}{i-1} = 2 \cdot \text{způsob} = \frac{(2+i)(i^2-1)+i^2 \cdot (i-1)-(i^2+i)(2i+1)}{i \cdot (i+1) \cdot (i-1)} = \frac{(2+i)(-2)-(i-1)-(i-1)(2i+1)}{i \cdot (i^2-1)} =$
 $= \frac{-4-2i-i+1-2i^2-i+2i+1}{-2i} = \frac{-4-3i+1+2+i+1}{-2i} = \frac{-2i}{-2i} = 1$

Př. 4 Str. 134/př. 8

Určete, pro která reálná čísla b je komplexní číslo $z = \frac{8-6b-ib}{1-ib}$

- a) reálné; b) imaginární; c) ryze imaginární

$$z = \frac{8-6b-ib}{1-ib} = \frac{8-6b-ib}{1-ib} \cdot \frac{1+ib}{1+ib} = \frac{8-6b-ib+8ib-6ib^2-i^2b^2}{1-i^2b^2} = \frac{8-6b-ib+8ib-6ib^2+b^2}{1+b^2} =$$

Řeš.:

$$= \frac{b^2-6b+8}{1+b^2} + i \cdot \frac{7b-6b^2}{1+b^2}$$

- a) číslo z bude reálné tehdy, když jeho imaginární složka bude rovna nule. Tedy:

$$\text{Im}(z) = \frac{7b-6b^2}{1+b^2} = 0 \Leftrightarrow 7b-6b^2 = 0 \Leftrightarrow b \cdot (7-6b) = 0 \Leftrightarrow b=0 \vee b = \frac{7}{6}$$

- b) číslo z bude imaginární tehdy, když jeho imaginární složka nebude rovna nule,

tedy když $\text{Im}(z) \neq 0 \Leftrightarrow b \neq 0 \wedge b \neq \frac{7}{6}$

- c) číslo z bude ryze imaginární tehdy, když jeho reálná složka bude rovna nule. Tedy

$$\text{Re}(z) = 0 \Leftrightarrow \frac{b^2-6b+8}{1+b^2} = 0 \Leftrightarrow b^2-6b+8 = 0 \Leftrightarrow (b-2) \cdot (b-4) = 0 \Leftrightarrow b=2 \vee b=4$$

Př. 5 Str. 134/př. 10

Určete $x \in \mathbb{R}$ tak, aby imaginární část komplexního čísla $z = \frac{5+x-4i}{x+1-2i}$ byla rovna 0,5.

Řeš.:

$$z = \frac{5+x-4i}{x+1-2i} = \frac{5+x-4i}{x+1-2i} \cdot \frac{x+1+2i}{x+1+2i} = \frac{5x+5+10i+x^2+x+2xi-4xi-4i-8i^2}{(x+1)^2-4i^2} =$$

$$= \frac{5x+5+x^2+x+8}{x^2+2x+5} + i \cdot \frac{6-2x}{x^2+2x+5}$$

$$\text{Im}(z) = 0,5 \Leftrightarrow \frac{6-2x}{x^2+2x+5} = \frac{1}{2} \Leftrightarrow 2 \cdot (6-2x) = x^2+2x+5$$

$$x^2+6x-7 = 0$$

$$(x+7) \cdot (x-1) = 0$$

$$x = -7 \vee x = 1$$

Př. 6 Str. 135/př. 11

Vypočítejte: (je dobré uložit do paměti: $i^1 = i$; $i^2 = -1$; $i^3 = -i$; $i^4 = 1$; $i^5 = i$; ...,
tedy: $i^{4k} = 1$; $i^{4k+1} = i$; $i^{4k+2} = -1$; $i^{4k+3} = -i$)

a) $i^2 = -1$; $i^3 = i^2 \cdot i = -1 \cdot i = -i$; $i^4 = i^2 \cdot i^2 = 1$; $i^{50} = i^{48} \cdot i^2 = (i^4)^{12} \cdot i^2 = 1 \cdot (-1) = -1$;
 $i^{125} = i^{124} \cdot i = (i^4)^{31} \cdot i = 1 \cdot i = i$; $i^{505} = i^{504} \cdot i = (i^4)^{126} \cdot i = 1 \cdot i = i$;

d) $2i^9 - i^{12} + 5i^{16} - 3i^{11} = 2i^8 \cdot i - i^{12} + 5i^{16} - 3i^8 \cdot i^3 = 2 \cdot 1 \cdot i - 1 + 5 \cdot 1 - 3 \cdot 1 \cdot (-i) = 2i - 1 + 5 + 3i = 4 + 5i$;

f) $i^{-1} + 5 \cdot i^{-6} - 14 \cdot i^{-7} = \frac{1}{i} \cdot \frac{i}{i} + \frac{5}{i^6} - \frac{14}{i^7} = -i + \frac{5}{-1} - \frac{14}{-i} = -i - 5 + \frac{14}{i} \cdot \frac{i}{i} = -i - 5 - 14i = -5 - 15i$

Př. 7 Str. 135/př. 12

Vypočítejte:

d) $1 + i^3 + i^5 + i^7 + i^9 + i^{11} = 1 - i + i - i + i - i = 1 - i$;

f) $i^2 \cdot i^4 \cdot i^6 \cdot i^8 \cdot i^{10} \cdot i^{12} \cdot i^{14} \cdot i^{16} \cdot i^{18} \cdot i^{20} = i^{2+4+6+8+10+12+14+16+18+20} = i^{110} = i^{108} \cdot i^2 = -1$
prvních 10 členů
aritmetické posloupnosti

Př. 8 Str. 135/př. 13

Vypočítejte:

b) $(1 + i)^3 = 1 + 3i + 3i^2 + i^3 = 1 + 3i - 3 - i = -2 + 2i$; ...

$$(1 - i)^{-3} = \frac{1}{(1 - i)^3} = \frac{1}{1 - 3i + 3i^2 - i^3} = \frac{1}{1 - 3i - 3 + i} = \frac{1}{-2 - 2i} \cdot \frac{-2 + 2i}{-2 + 2i} = \frac{-2 + 2i}{4 - 4i^2} = \frac{-2 + 2i}{8} = -\frac{1}{4} + \frac{1}{4}i$$

Př. 9 Str. 135/př. 19

Vypočítejte čísla komplexně sdružená k daným číslům:

..., $w_2 = \frac{3+4i}{1-2i} = \frac{3+4i}{1-2i} \cdot \frac{1+2i}{1+2i} = \frac{-5+10i}{5} = -1+2i$; $\rightarrow \overline{w_2} = -1-2i$; ...

Př. 10 Str. 135/př. 20

Vypočítejte:

b) $\overline{3+4i+3-7i} = \overline{3-4i+3-7i} = \overline{6-11i} = 6+11i$;

e) $\overline{(5+3i)^2} = \overline{25+30i+9i^2} = \overline{16+30i} = 16-30i$;

f) $\overline{(5+3i)^2} = \overline{(5-3i)^2} = \overline{25-30i+9i^2} = 16-30i$;

Př. 11 Str. 136/př. 22

Vypočítejte absolutní hodnotu komplexního čísla:

a) $|6+2i| = \sqrt{36+4} = \sqrt{40} = 2\sqrt{10}$;

c) $|\sqrt{5}+2+2i-i\sqrt{5}| = \sqrt{(\sqrt{5}+2)^2 + (2-\sqrt{5})^2} = \sqrt{5+4\sqrt{5}+4+4-4\sqrt{5}+5} = \sqrt{18} = 3\sqrt{2}$

Př. 12 Str. 136/př. 24

Vypočítejte:

a) $\frac{1+|i|+|i^2|}{2-|-i|-|2i|} = \frac{1+\sqrt{0^2+1^2}+\sqrt{(-1)^2+0^2}}{2-\sqrt{0^2+(-1)^2}-\sqrt{0^2+2^2}} = \frac{1+1+1}{2-1-2} = -3$;

c) $\frac{|7i|-i+1}{i-|\sqrt{5}+2i|} = \frac{\sqrt{0^2+7^2}-i+1}{i-\sqrt{5+4}} = \frac{7-i+1}{i-3} = \frac{8-i}{-3+i} \cdot \frac{-3-i}{-3-i} = \frac{-25-5i}{10} = -\frac{5}{2} - \frac{1}{2}i$

Př. 13 Str. 136/př. 26

Dokažte, že dané číslo je komplexní jednotkou:

(číslo je komplexní jednotkou, je-li jeho absolutní hodnota rovna jedné)

c) $z = \frac{\sqrt{6}}{5} - \frac{\sqrt{19}}{5}i$; $|z| = \sqrt{\left(\frac{\sqrt{6}}{5}\right)^2 - \left(\frac{\sqrt{19}}{5}\right)^2} = \sqrt{\frac{6}{25} + \frac{19}{25}} = 1$;

f) $z = \cos x + i \sin x$; $|z| = \sqrt{\cos^2 x + \sin^2 x} = \sqrt{1} = 1$

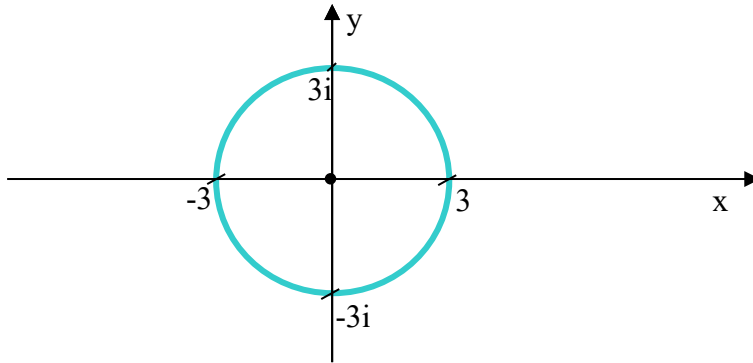
Př. 14 Str. 136/př. 25

Nakreslete v Gaussově rovině obrazy všech komplexních čísel z , pro která platí:

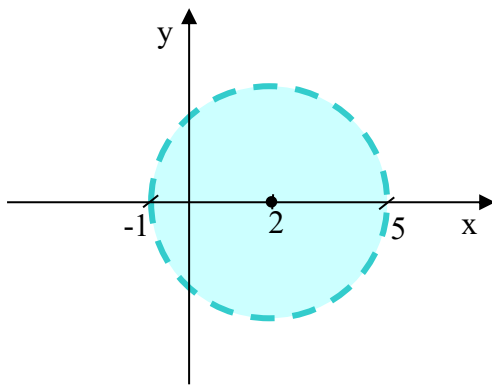
a) $|z|=3$

Řeš.: $|z|=|z-(0+0i)|=3$

- hledáme všechna z , která mají od bodu $[0; 0]$ vzdálenost rovnu 3 (využíváme geometrického významu absolutní hodnoty rozdílu – analogie z číselné osy aplikovaná do roviny)

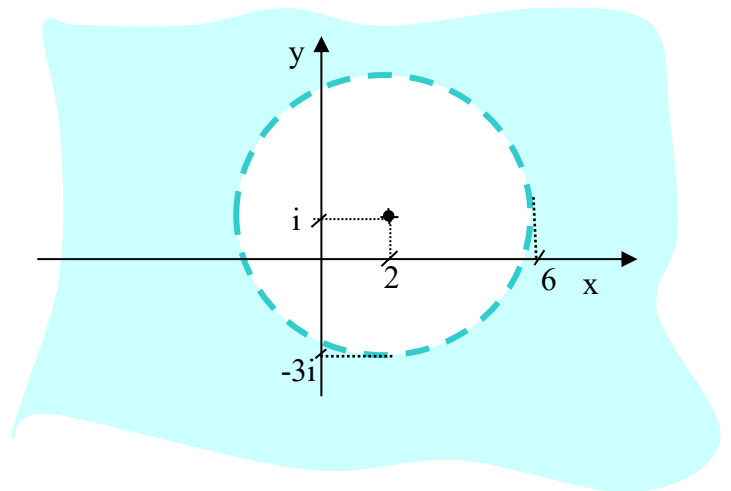


d) $|z-2| < 3$



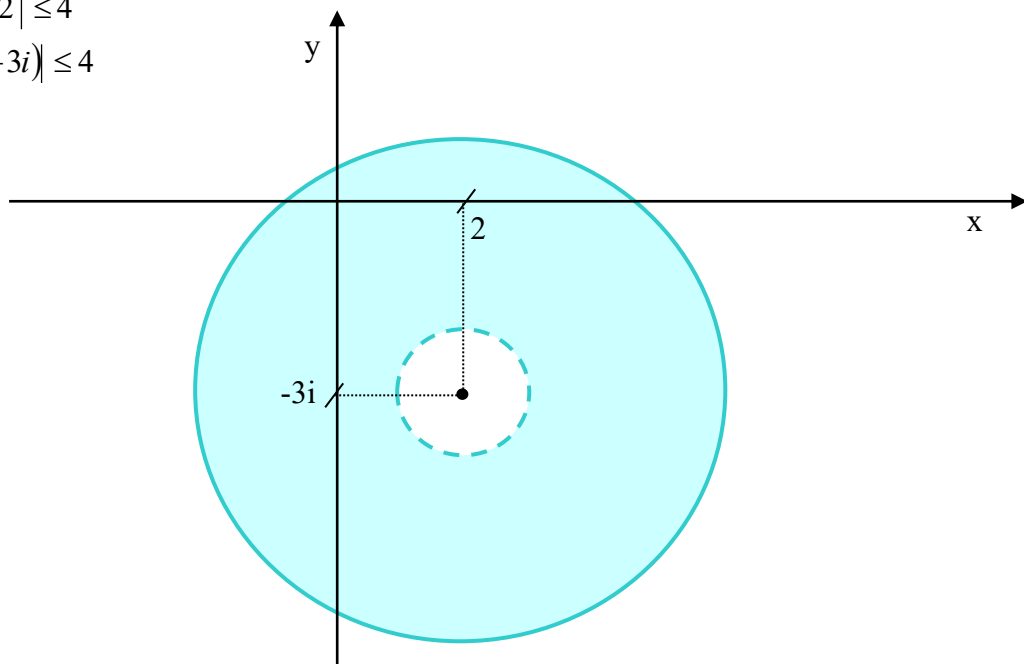
e) $|z-2-i| > 4$

$|z-(2+i)| > 4$



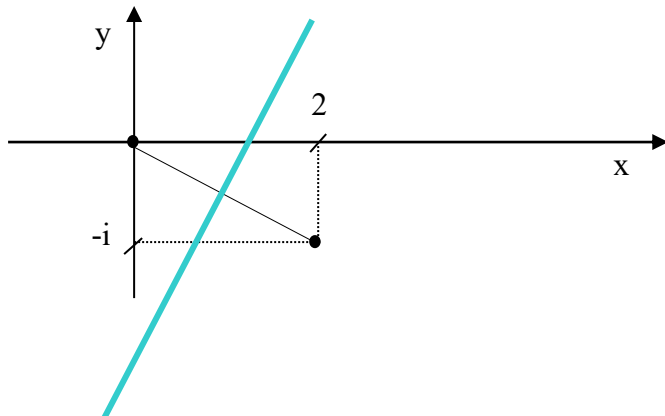
f) $1 < |z+3i-2| \leq 4$

$1 < |z-(2-3i)| \leq 4$

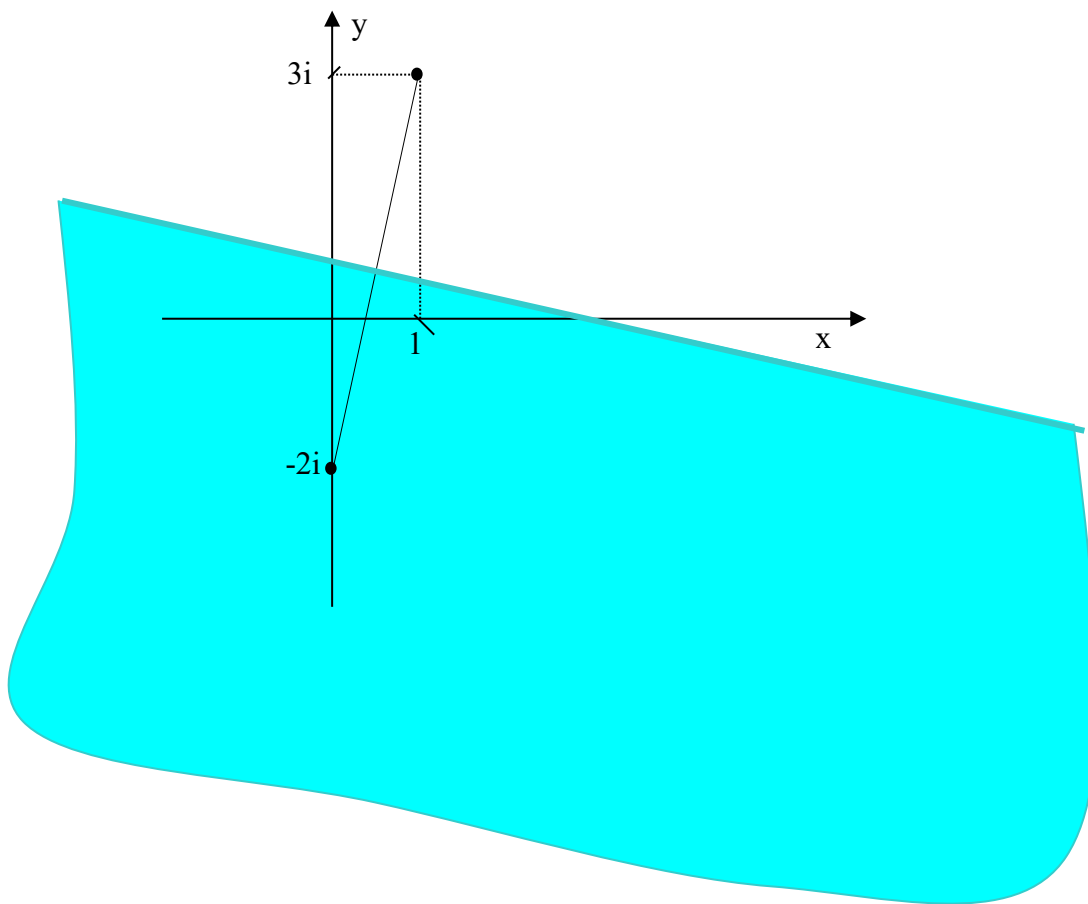


g) $|z| = |z - 2 + i|$
 $|z - (0 + 0i)| = |z - (2 - i)|$

- hledáme všechna z , která mají stejnou vzdálenost od bodů $[0; 0]$ a $[2; -1]$



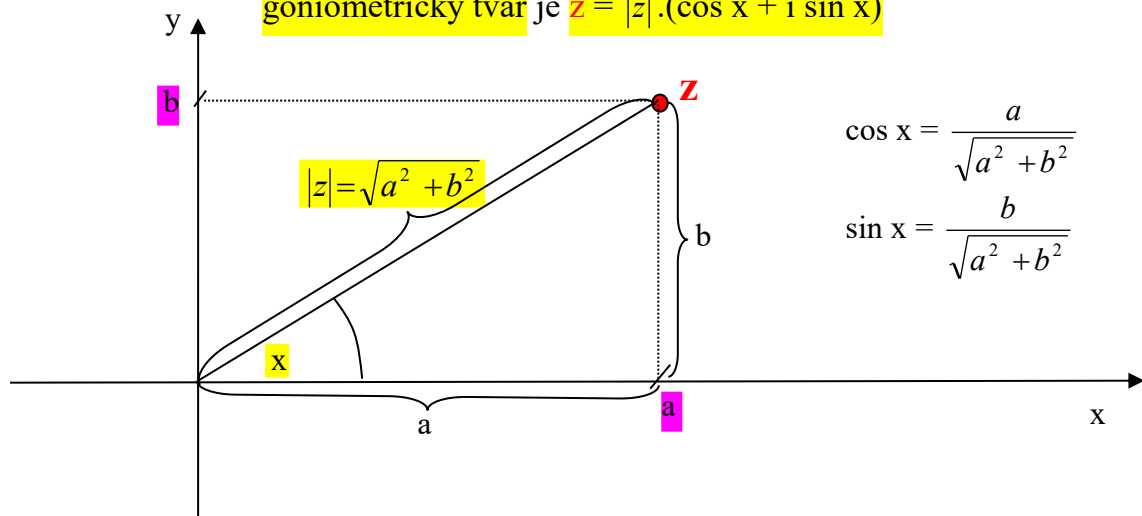
h) $|z - 1 - 3i| \geq |z + 2i|$
 $|z - (1 + 3i)| \geq |z - (-2i)|$



Převeďte do goniometrického tvaru následující komplexní čísla:

Pro řešení je třeba vědět: algebraický tvar je $z = a + bi$

goniometrický tvar je $z = |z| \cdot (\cos x + i \sin x)$



$$\cos x = \frac{a}{\sqrt{a^2 + b^2}}$$

$$\sin x = \frac{b}{\sqrt{a^2 + b^2}}$$

$$z = a + bi = \frac{\sqrt{a^2 + b^2}}{\sqrt{a^2 + b^2}} \cdot (a + bi) = \sqrt{a^2 + b^2} \cdot \left(\frac{a}{\sqrt{a^2 + b^2}} + i \cdot \frac{b}{\sqrt{a^2 + b^2}} \right) = |z| \cdot (\cos x + i \sin x)$$

a) $z_1 = 1 + i$

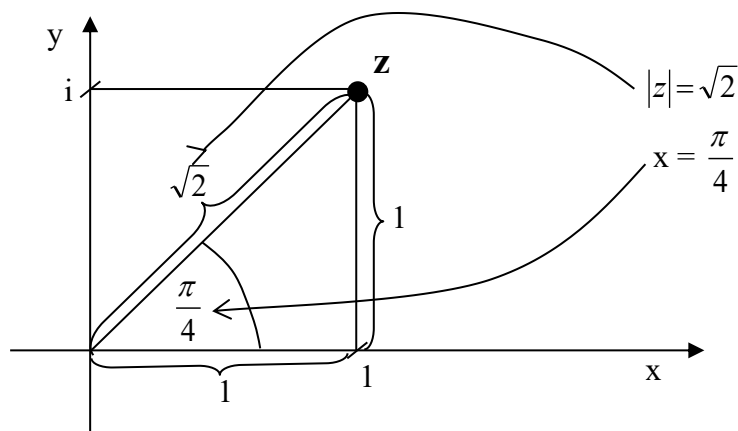
Řeš.: 1. způsob – univerzální

$$|z| = \sqrt{1^2 + 1^2} = \sqrt{2}; \quad \cos x = \frac{a}{|z|} = \frac{1}{\sqrt{2}} = \frac{\sqrt{2}}{2}; \quad \sin x = \frac{b}{|z|} = \frac{1}{\sqrt{2}} = \frac{\sqrt{2}}{2}$$

$$x = \frac{\pi}{4}$$

$$z = \sqrt{2} \cdot \left(\cos \frac{\pi}{4} + i \sin \frac{\pi}{4} \right)$$

2. způsob – nakreslím, $|z|$ a x určím z nákresu (je možný jen při některých zadáních)



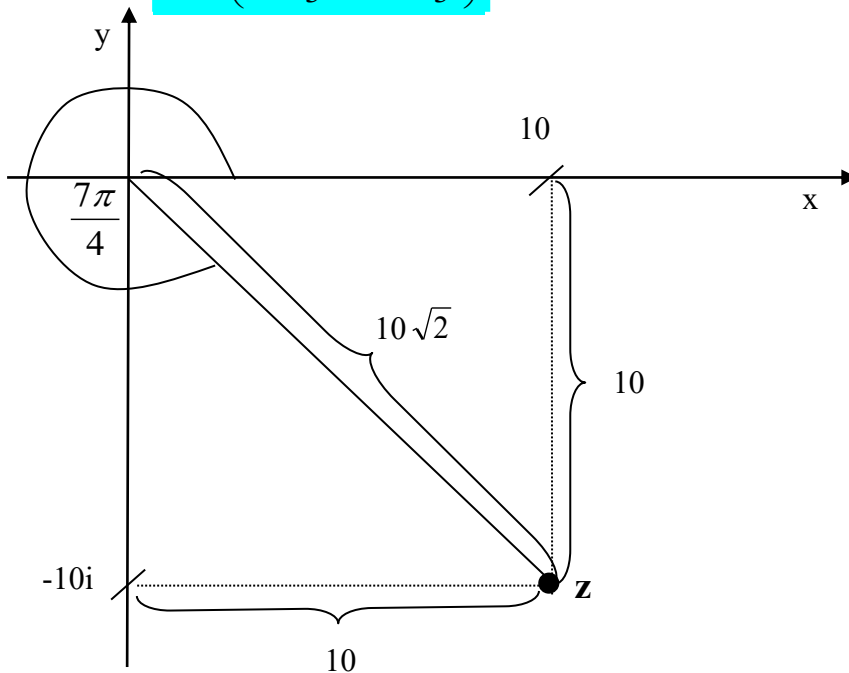
$$z = \sqrt{2} \cdot \left(\cos \frac{\pi}{4} + i \sin \frac{\pi}{4} \right)$$

d) $z_4 = -2 + 2i\sqrt{3}$

Řeš.: $|z| = \sqrt{(-2)^2 + (2\sqrt{3})^2} = \sqrt{4+12} = \sqrt{16} = 4;$ $\left. \begin{array}{l} \cos x = \frac{-2}{4} = -\frac{1}{2} \\ \sin x = \frac{2\sqrt{3}}{4} = \frac{\sqrt{3}}{2} \end{array} \right\} \Rightarrow x = \frac{2\pi}{3}$

$$z = 4 \cdot \left(\cos \frac{2\pi}{3} + i \cdot \sin \frac{2\pi}{3} \right)$$

f) $z_6 = 10 - 10i$



$$z = 10\sqrt{2} \cdot \left(\cos \frac{7\pi}{4} + i \cdot \sin \frac{7\pi}{4} \right)$$

Př. 16 Str. 137/př. 32

Převěďte do algebraického tvaru následující komplexní čísla:

a) $z_1 = 4 \cdot \left(\cos \frac{7}{6}\pi + i \cdot \sin \frac{7}{6}\pi \right) = 4 \cdot \left(-\frac{\sqrt{3}}{2} + i \cdot \left(-\frac{1}{2} \right) \right) = -2\sqrt{3} - 2i;$

d) $z_4 = \sqrt{2} \cdot \left(\cos \frac{105}{4}\pi + i \cdot \sin \frac{105}{4}\pi \right) = \sqrt{2} \cdot \left(\cos \left(13.2\pi + \frac{\pi}{4} \right) + i \sin \left(13.2\pi + \frac{\pi}{4} \right) \right) = \sqrt{2} \cdot \left(\cos \frac{\pi}{4} + i \cdot \sin \frac{\pi}{4} \right) =$
 $= \sqrt{2} \cdot \left(\frac{\sqrt{2}}{2} + i \cdot \left(\frac{\sqrt{2}}{2} \right) \right) = 1 + i$

Př. 17 Str. 137/př. 38

Vypočítejte součin a podíl komplexních čísel z_1, z_2 . Výsledek vyjádřete v goniometrickém i algebraickém tvaru:

a) $z_1 = 2 \cdot (\cos 105^\circ + i \cdot \sin 105^\circ), \quad z_2 = 4 \cdot (\cos 225^\circ + i \cdot \sin 225^\circ)$

Řeš.: $z_1 \cdot z_2 = 2 \cdot 4 \cdot (\cos(105^\circ + 225^\circ) + i \cdot \sin(105^\circ + 225^\circ)) = 8 \cdot (\cos 330^\circ + i \cdot \sin 330^\circ) =$
 $= 8 \cdot \left(\frac{\sqrt{3}}{2} + i \cdot \left(-\frac{1}{2} \right) \right) = 4\sqrt{3} - 4i$

$$\frac{z_1}{z_2} = \frac{2}{4} \cdot (\cos(105^\circ - 225^\circ) + i \sin(105^\circ - 225^\circ)) = \frac{1}{2} \cdot (\cos(-120^\circ) + i \sin(-120^\circ)) =$$

$$= \frac{1}{2} \cdot (\cos 240^\circ + i \sin 240^\circ) = \frac{1}{2} \cdot \left(-\frac{1}{2} + i \cdot \left(-\frac{\sqrt{3}}{2} \right) \right) = -\frac{1}{4} - i \cdot \frac{\sqrt{3}}{4}$$

Př. 18 Str. 138/př. 41

Pomocí počítání s komplexními čísly v goniometrickém tvaru odvoďte součtové vzorce:

a) $\sin(x + y)$, $\cos(x + y)$

Řeš.: Necht' $z_1 = \cos x + i \sin x$; $z_2 = \cos y + i \sin y$.

Pak 1) $z_1 \cdot z_2 = \underbrace{\cos(x + y)}_{\text{Re}(z_1 \cdot z_2)} + i \cdot \underbrace{\sin(x + y)}_{\text{Im}(z_1 \cdot z_2)} \dots$ podle pravidel pro násobení komplexních čísel v goniometrickém tvaru

2) $z_1 \cdot z_2 = (\cos x + i \sin x) \cdot (\cos y + i \sin y) = \dots$ obvyčejné roznásobení dvojčlenů \dots
 $= \cos x \cdot \cos y + i \cos x \cdot \sin y + i \sin x \cdot \cos y + i^2 \sin x \cdot \sin y =$
 $= \underbrace{\cos x \cdot \cos y - \sin x \cdot \sin y}_{\text{Re}(z_1 \cdot z_2)} + i \cdot \underbrace{(\sin x \cdot \cos y + \cos x \cdot \sin y)}_{\text{Im}(z_1 \cdot z_2)}$

Závěr: $\sin(x + y) = \sin x \cdot \cos y + \cos x \cdot \sin y$
 $\cos(x + y) = \cos x \cdot \cos y - \sin x \cdot \sin y$

Př. 19 Str. 138/př. 42

Užitím Moivreovy věty umocněte a výsledek převed'te do algebraického tvaru:

a) $\left(\cos \frac{\pi}{18} + i \sin \frac{\pi}{18} \right)^6 = \cos \frac{6\pi}{18} + i \sin \frac{6\pi}{18} = \cos \frac{\pi}{3} + i \sin \frac{\pi}{3} = \frac{1}{2} + i \cdot \frac{\sqrt{3}}{2}$;

d) $(1 - i\sqrt{3})^5 = \left[2 \cdot \left(\cos \frac{5\pi}{3} + i \sin \frac{5\pi}{3} \right) \right]^5 = 2^5 \cdot \left(\cos \frac{25\pi}{3} + i \sin \frac{25\pi}{3} \right) =$
 $= 32 \cdot \left(\cos \left(4 \cdot 2\pi + \frac{\pi}{3} \right) + i \sin \left(4 \cdot 2\pi + \frac{\pi}{3} \right) \right) =$
 $= 32 \cdot \left(\cos \frac{\pi}{3} + i \sin \frac{\pi}{3} \right) = 32 \cdot \left(\frac{1}{2} + i \cdot \frac{\sqrt{3}}{2} \right) = 16 + 16i\sqrt{3}$

Pomocný výpočet :

$$|1 - i\sqrt{3}| = \sqrt{1+3} = 2$$

$$\cos x = \frac{1}{2}; \quad \sin x = -\frac{\sqrt{3}}{2} \Rightarrow$$

$$\Rightarrow x = \frac{5\pi}{3}$$

Př. 20 Str. 138/př. 45

Užitím Moivreovy věty a vzorce $(a + b)^3$ odvoďte vzorec pro $\sin 3x$ a vzorec pro $\cos 3x$.

Řeš.: Necht' $z = \cos x + i \sin x$;

Pak 1) $z^3 = (\cos x + i \sin x)^3 = \underbrace{\cos 3x}_{\text{Re}(z^3)} + i \cdot \underbrace{\sin 3x}_{\text{Im}(z^3)} \dots$ podle Moivreovy věty

2) $z^3 = \cos^3 x + 3i \cos^2 x \sin x + 3i^2 \cos x \sin^2 x + i^3 \sin^3 x =$
 $= \cos^3 x - 3 \cos x \sin^2 x + 3i \cos^2 x \sin x - i \sin^3 x =$
 $= \underbrace{\cos^3 x - 3 \cos x \sin^2 x}_{\text{Re}(z^3)} + i \cdot \underbrace{(3 \cos^2 x \sin x - \sin^3 x)}_{\text{Im}(z^3)} \dots$ podle vzorce $(a + b)^3$

Platí tedy: $\cos 3x = \cos^3 x - 3 \cos x \sin^2 x = \cos^3 x - 3 \cos x (1 - \cos^2 x) =$
 $= \cos^3 x - 3 \cos x + 3 \cos^3 x = 4 \cos^3 x - 3 \cos x;$
 $\sin 3x = 3 \cos^2 x \sin x - \sin^3 x = 3 (1 - \sin^2 x) \sin x - \sin^3 x =$
 $= 3 \sin x - 3 \sin^3 x - \sin^3 x = 3 \sin x - 4 \sin^3 x$

Př. 21 Str. 138/př. 46

Vypočítejte všechny druhé komplexní odmocniny

a) z čísla 4

Řeš.: Komplexní číslo $a = 4 + 0i = 4 \cdot (\cos 0 + i \sin 0)$.

Hledáme číslo $z = |z|(\cos x + i \sin x)$, pro něž platí: $z = \sqrt{a}$, neboli $z^2 = a$.

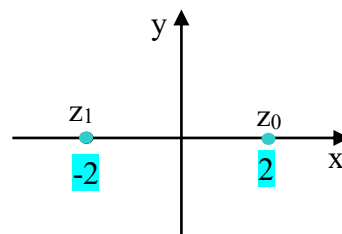
Tozn. $[|z|(\cos x + i \sin x)]^2 = 4(\cos 0 + i \sin 0)$.

Proto $[|z|^2(\cos 2x + i \sin 2x)] = 4(\cos 0 + i \sin 0)$. Tato rovnost bude platit tehdy, když

$$\begin{aligned} 1) |z|^2 &= 4 & 2) 2x &= 0 + 2k\pi \\ |z| &= 2 & x &= 0 + k\pi, \text{ kde } k \in \{0, 1\} \end{aligned}$$

Závěr: Obecně: $z_k = 2(\cos k\pi + i \sin k\pi)$, kde $k \in \{0, 1\}$

Konkrétně: $z_0 = 2(\cos 0 + i \sin 0) = 2$
 $z_1 = 2(\cos \pi + i \sin \pi) = -2$

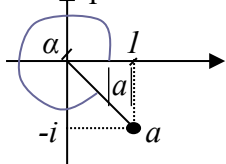


Př. 22 Str. 138/př. 47

Vypočítejte všechny čtvrté komplexní odmocniny

b) z čísla $1 - i$

Řeš.: Komplexní číslo $a = 1 - i = \sqrt{2} \cdot \left(\cos \frac{7\pi}{4} + i \sin \frac{7\pi}{4}\right)$



Hledáme číslo $z = |z|(\cos x + i \sin x)$, pro něž platí: $z = \sqrt[4]{a}$, neboli $z^4 = a$.

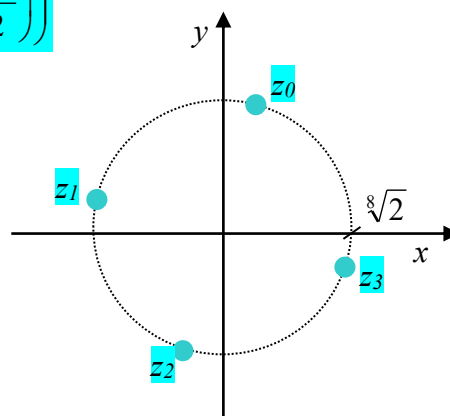
Tozn. $[|z|(\cos x + i \sin x)]^4 = \sqrt{2} \cdot \left(\cos \frac{7\pi}{4} + i \sin \frac{7\pi}{4}\right)$.

Proto $[|z|^4(\cos 4x + i \sin 4x)] = \sqrt{2} \cdot \left(\cos \frac{7\pi}{4} + i \sin \frac{7\pi}{4}\right)$. Tato rovnost bude platit tehdy, když

$$\begin{aligned} 1) |z|^4 &= \sqrt{2} & 2) 4x &= \frac{7\pi}{4} + 2k\pi \\ |z| &= \sqrt[8]{2} & x &= \frac{7\pi}{16} + \frac{k\pi}{2}, \text{ kde } k \in \{0, 1, 2, 3\} \end{aligned}$$

Závěr: Obecně: $z_k = \sqrt[8]{2} \cdot \left(\cos \left(\frac{7\pi}{16} + \frac{k\pi}{2}\right) + i \sin \left(\frac{7\pi}{16} + \frac{k\pi}{2}\right)\right)$

Konkrétně: $z_0 = \sqrt[8]{2} \cdot \left(\cos \frac{7\pi}{16} + i \sin \frac{7\pi}{16}\right)$
 $z_1 = \sqrt[8]{2} \cdot \left(\cos \frac{15\pi}{16} + i \sin \frac{15\pi}{16}\right)$
 $z_2 = \sqrt[8]{2} \cdot \left(\cos \frac{23\pi}{16} + i \sin \frac{23\pi}{16}\right)$
 $z_3 = \sqrt[8]{2} \cdot \left(\cos \frac{31\pi}{16} + i \sin \frac{31\pi}{16}\right)$



Př. 23 Str. 138/př. 51

Určete reálná čísla x, y tak, aby platilo:

b) $x \cdot (1 + i) + y \cdot (1 - i) = 4 + 2i$

Řeš.: $x + xi + y - yi = 4 + 2i$
 $x + y + i \cdot (x - y) = 4 + 2i$

$$\begin{aligned} x + y &= 4 \\ x - y &= 2 \\ \hline 2x &= 6 \quad \rightarrow \quad x = 3 \wedge y = 1 \end{aligned}$$

Př. 24 Str. 138/př. 52

Řešte rovnice s neznámou $z \in \mathbb{C}$:

a) $z = 3i \cdot (z - i) - 5z$

$$6z - 3iz = -3 \cdot i^2$$

$$3z \cdot (2 - i) = 3 \quad / :3$$

$$z \cdot (2 - i) = 1$$

$$z = \frac{1}{2 - i} \cdot \frac{2 + i}{2 + i} = \frac{2 + i}{5} \quad \text{Závěr: } K = \left\{ \frac{2}{5} + \frac{1}{5}i \right\}$$

Př. 25 Str. 139/př. 53

Řešte rovnice s neznámou $z \in \mathbb{C}$:

b) $\left(2 - \frac{1}{i}\right) \cdot \bar{z} - 13 = 2 \cdot (6,5i - z)$

Vzhledem k tomu, že se v zadání vyskytují vlastně dvě neznámé,

a to z a \bar{z} , musíme použít: $z = x + yi, \bar{z} = x - yi$, kde $x, y \in \mathbb{R}$.

$$(2 + i) \cdot (x - yi) - 13 = 13i - 2 \cdot (x + yi)$$

$$2x - 2yi + xi - yi^2 - 13 = 13i - 2x - 2yi \quad / - 2yi$$

$$2x + y - 13 + xi = -2x + 13i$$

$$x = 13, \quad y = -4x + 13 = -52 + 13 = -39$$

$$\text{Závěr: } K = \{13 - 39i\}$$

Př. 26 Str. 139/př. 55

c) $|z + 1| - 4i = z + 3$ Vzhledem k tomu, že se v zadání vyskytují jednak neznámá z a jednak

absolutní hodnota výrazu, jehož součástí je neznámá z , musíme použít: $z = x + yi$.

$$|x + yi + 1| - 4i = z + 3$$

$$\sqrt{(x+1)^2 + y^2} = x + yi + 3 + 4i$$

$$\sqrt{(x+1)^2 + y^2} = (x + 3) + i \cdot (y + 4) \quad |^2$$

$$x^2 + 2x + 1 + y^2 = x^2 + 6x + 9 + 2i \cdot (x + 3) \cdot (y + 4) + i^2 \cdot (y^2 + 8y + 16)$$

$$2x + 1 + y^2 - 6x - 9 + y^2 + 8y + 16 + 0i = 0 + 2i \cdot (x + 3) \cdot (y + 4)$$

$$2y^2 - 4x + 8y + 8 = 0 \quad \wedge \quad 2 \cdot (x + 3) \cdot (y + 4) = 0$$

$$y^2 - 2x + 4y + 4 = 0 \quad \wedge \quad 2 \cdot (x + 3) \cdot (y + 4) = 0$$

$$\Downarrow \\ x = -3 \quad \vee \quad y = -4$$

1) $x = -3$

$$y^2 + 6 + 4y + 4 = 0$$

$$y^2 + 4y + 10 = 0$$

$$D = 16 - 40 = -24 < 0 \quad \implies \quad \text{řešení pro } x = -3 \text{ neexistuje}$$

2) $y = -4$

$$16 - 2x - 16 + 4 = 0$$

$$x = 2$$

$$\text{Závěr: } K = \{2 - 4i\}$$

Př. 27 Str. 139/př. 60

Řešte kvadratické rovnice s neznámou $x \in \mathbb{C}$:

jednoduchý výpočet

c) $3x^2 - 2x + 1 = 0$

$$x_{1,2} = \frac{2 \pm \sqrt{4 - 4 \cdot 3 \cdot 1}}{6} = \frac{2 \pm \sqrt{-8}}{6} = \frac{2 \pm \sqrt{8 \cdot i^2}}{6} = \frac{2 \pm 2i \cdot \sqrt{2}}{6} = \frac{2 \cdot (1 \pm i\sqrt{2})}{6} = \frac{1}{3} \pm i \cdot \frac{\sqrt{2}}{3}$$

Závěr: $K = \left\{ \frac{1}{3} - i \cdot \frac{\sqrt{2}}{3}; \frac{1}{3} + i \cdot \frac{\sqrt{2}}{3} \right\}$

e) $x^2 - 6ix - 12 = 0$

$$x_{1,2} = \frac{6i \pm \sqrt{36 \cdot i^2 + 4 \cdot 12}}{2} = \frac{6i \pm \sqrt{12}}{2} = \frac{6i \pm 2\sqrt{3}}{2} = \pm \sqrt{3} + 3i$$

Závěr: $K = \{-\sqrt{3} + 3i; \sqrt{3} + 3i\}$

j) $(7+i) \cdot x^2 - 5ix - 1 = 0$

$$x_{1,2} = \frac{5i \pm \sqrt{25 \cdot i^2 + 4 \cdot (7+i)}}{2 \cdot (7+i)} = \frac{5i \pm \sqrt{3+4i}}{2 \cdot (7+i)}$$

$$x_{1,2} = \frac{5i \pm (2+i)}{2 \cdot (7+i)}$$

$$x_1 = \frac{5i + (2+i)}{2 \cdot (7+i)} = \frac{1+3i}{7+i} \cdot \frac{7-i}{7-i} = \frac{10+20i}{50} = \frac{1}{5} + \frac{2}{5}i$$

$$x_2 = \frac{5i - (2+i)}{2 \cdot (7+i)} = \frac{-1+2i}{7+i} \cdot \frac{7-i}{7-i} = \frac{-5+15i}{50} = -\frac{1}{10} + \frac{3}{10}i$$

Závěr: $K = \left\{ \frac{1}{5} + \frac{2}{5}i; -\frac{1}{10} + \frac{3}{10}i \right\}$

toto už tak jednoduché není

Pomocný výpočet – jiný způsob určení druhé odmocniny z komplexního čísla $z = 3 + 4i$:

$$\sqrt{3+4i} = a + bi, \text{ kde } a, b \in \mathbb{R} \Rightarrow 3+4i = a^2 - b^2 + 2abi \Rightarrow$$

$$\Rightarrow a^2 - b^2 = 3 \wedge 2ab = 4 \Rightarrow b = \frac{2}{a} \wedge a^2 - \frac{4}{a^2} = 3 \Rightarrow$$

$$\Rightarrow a^4 - 3a^2 - 4 = 0 \Rightarrow (a^2 - 4) \cdot (a^2 + 1) = 0 \Rightarrow$$

$$\Rightarrow a = \pm 2 \wedge b = \pm 1. \text{ Vzhledem k znaménku } \pm \text{ v čitateli}$$

$$\text{zlomku pro výpočet } x_{1,2} \text{ stačí vzít } \sqrt{3+4i} = 2+i$$

Př. 28 Str. 140/př. 69

Řešte binomické rovnice s neznámou $z \in \mathbb{C}$:

c) $(iz)^4 + \sqrt{3} - i = 0$

Řeš.: $z^4 = -\sqrt{3} + i$

Hledáme $z = |z| \cdot (\cos x + i \cdot \sin x)$, pro něž platí:

$$[|z| \cdot (\cos x + i \cdot \sin x)]^4 = 2 \cdot \left(\cos \frac{5\pi}{6} + i \cdot \sin \frac{5\pi}{6} \right)$$

$$|z|^4 \cdot (\cos 4x + i \cdot \sin 4x) = 2 \cdot \left(\cos \frac{5\pi}{6} + i \cdot \sin \frac{5\pi}{6} \right)$$

1) $|z|^4 = 2$

$$|z| = \sqrt[4]{2}$$

2) $4x = \frac{5\pi}{6} + 2k\pi$

$$x = \frac{5\pi}{24} + \frac{k\pi}{2}$$

Pomocný výpočet:

$$|a| = |-\sqrt{3} + i| = \sqrt{3+1} = 2$$

$$\cos x = -\frac{\sqrt{3}}{2}; \quad \sin x = \frac{1}{2}$$

$$x = \frac{5\pi}{6}$$

Závěr:

Obecně: $K = \bigcup_k \{z_k, k \in \{0, 1, 2, 3\}\} = \bigcup_k \left\{ \sqrt[4]{2} \cdot \left(\cos\left(\frac{5\pi}{24} + \frac{k\pi}{2}\right) + i \cdot \sin\left(\frac{5\pi}{24} + \frac{k\pi}{2}\right) \right), k \in \{0, 1, 2, 3\} \right\}$

Konkrétně: $K = \{z_0, z_1, z_2, z_3\}$, kde

$$z_0 = \sqrt[4]{2} \cdot \left(\cos \frac{5\pi}{24} + i \cdot \sin \frac{5\pi}{24} \right),$$
$$z_1 = \sqrt[4]{2} \cdot \left(\cos \frac{17\pi}{24} + i \cdot \sin \frac{17\pi}{24} \right),$$
$$z_2 = \sqrt[4]{2} \cdot \left(\cos \frac{29\pi}{24} + i \cdot \sin \frac{29\pi}{24} \right),$$
$$z_3 = \sqrt[4]{2} \cdot \left(\cos \frac{41\pi}{24} + i \cdot \sin \frac{41\pi}{24} \right).$$

