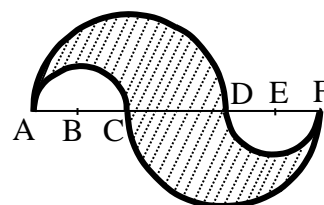


A

1. Na obrázku jsou dvě malé polokružnice se středy B, E a dvě velké polokružnice se středy C, D.

Platí: $|AC| = |CD| = |DF| = 2\text{ cm}$.

Vypočítejte obvod a obsah vyšrafovaného obrazce.



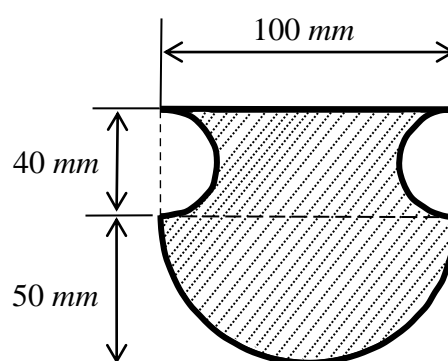
2. Je dána funkce $f: y = \frac{1}{3}x$, kde $x \in \langle 3; 9 \rangle$. Sestrojte její graf.
3. Sestrojte graf nepřímé úměrnosti zadané následující tabulkou a zapište její kompletní zadání:

x	$\frac{1}{2}$	1	2	3		6	
y					1	$\frac{2}{3}$	$\frac{1}{2}$

4. Pět brusičů obrousí za 12 hodin 360 výrobků. Po 4 hodinách práce bylo na dílnu přerazeno dalších 11 brusičů. Podaří se všem celkovou zakázku 360 výrobků dokončit za 6 hodin?
5. Měřítko mapy České republiky je 1 : 1 500 000. Vzdálenost z Olomouce do Prahy je zde znázorněna úsečkou délky 17 cm. Za kolik hodin a minut tuto vzdálenost ujede automobil, jehož průměrná rychlost je $60 \text{ km} \cdot \text{h}^{-1}$?

B

1. Vypočítejte obvod a obsah vyšrafovaného obrazce.



2. Je dána funkce $f: y = \frac{1}{4}x$, kde $x \in \langle 2; 8 \rangle$. Sestrojte její graf.
3. Sestrojte graf nepřímé úměrnosti zadané následující tabulkou a zapište její kompletní zadání:

x					4	5	6
y	6	3	$\frac{3}{2}$	1	$\frac{3}{4}$		

4. Čtyři dělníci opracují za 15 hodin 180 kmenů. Po 6 hodinách práce k nim bylo přiřazeno osm stejně výkonných dělníků s úkolem pokusit se celou práci zvládnout za osmihodinovou pracovní směnu. Podařilo se jim to?
5. Na mapě zhotovené v měřítku 1 : 250 000 je cesta z A do B znázorněna úsečkou délky 5,2 cm. Za kolik hodin a minut ujede tuto vzdálenost chodec, jestliže jeho průměrná rychlost je $5 \text{ km} \cdot \text{h}^{-1}$?