

Kryoprezervace a uchování genetických zdrojů 12.

definice, metody, použití

Hana Cempírková



INVESTICE DO ROZVOJE VZDĚLÁVÁNÍ

Tato prezentace je spolufinancována
Evropským sociálním fondem
a státním rozpočtem České republiky

Uchování genetických zdrojů

ztráta genetických zdrojů je nenahraditelná

uchováváme:

- **původní rostlinné druhy** - výskyt v přirozených ekosystémech - jejich ohrožení je určeno podle míry ohrožení těchto ekosystémů

vyšlechtěné kultivary - udržovací šlechtění je pracné a nákladné

Uchování genetických zdrojů

- **uchování semen** = nejběžnější a nejstarší metoda
- **uchování vegetativních orgánů** - hlízy, kořeny, cibule, řízky (rizika akumulace virů a jiných patogenů)

Uchování genetických zdrojů:

A. semena

uchování semen klasicky = při normální teplotě
(max. 1 - 5 let)

semenné banky = uchování semen na delší dobu
(při - 20°C)

ortodoxní semena - přežívají snížení obsahu vody
na 5-10%

rekalcitrantní semena - dehydratace nesmí
klesnout pod limit 12 -30% → nelze
skladovat pod 0°C, tropické druhy pod 10°C

(kávovník, kakaovník, kokosová palma, kaučukovník,
z našich: dub, buk, jírovec, kaštanovník)

Semenná banka v Botanické zahradě v KEW



<https://www.kew.org/science/collections-and-resources/collections/seed-collection>

Semenná banka na Špicberkách



<https://www.seedvault.no/>



Uchování genetických zdrojů:

B. vegetativní orgány

uchovávání vegetativních orgánů

(hlízy, kořeny, cibule, řízky)

rizika:

- choroby (houbové, virózy)
- škůdci
- nepříznivé podmínky (teplota, vlhkost...)
- pracné a nákladné (prostory, manipulace)

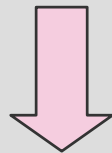
Genové banky in vitro

- uchování aktivně rostoucích kultur
- uchování kultur v minimálním růstu
- kryoprezervace

Uchování aktivně rostoucích kultur

- pracné - pasáže: dny, týdny, měsíc
- nákladné (energie, prostory)
- nebezpečí infekce
- nebezpečí somaklonální variability

představují paralelu ke klasické polní bance



hledaly se podmínky pro prodloužení
subkultivačního intervalu

Uchování kultur v minimálním růstu

- metody založené na kultivaci při snížené teplotě
rostliny z mírného pásma: 20 - 25°C 4 - 10°C
rostliny z tropů: 25 - 30°C 15 - 20°C
- metody založené na modifikaci složení kultivačního média - snížení koncentrace solí (MS1/2 - MS1/4),
přídavek osmotika - 3% manitol, 5% sacharóza, ABA
- metody založené na modifikaci plynného složení atmosféry v kultivačních nádobách

Uchování kultur v minimálním růstu

Výhody:

možnost vizuální kontroly

testování na patogeny - možnost mezinárodní výměny

menší nároky na prostor (2m² x 1 ha)

Problémy:

stres může mít vliv na regenerační schopnost

může být ovlivněna genetická stabilita - nutnost kontrol

(kritéria morfologická, cytologická, biochemická, molekulárně-biologická = DNA)

Solanum, Medicago, Fragaria, Prunus, Malus, Beta

Definice kryoprezervace

- uchování materiálu při nízkých teplotách, nejčastěji v tekutém dusíku (-196°C) (P. Debergh)
- neletální skladování pletiv nebo tkání při ultra-nízkých teplotách (E. E. Benson)

Cíl kryoprezervace

uchování rostlinného materiálu po delší dobu
za účelem

- minimalizace růstu a vývoje *in vitro*
- uchování životaschopnosti a genetické stability
- zachování plného vývojového a funkčního potenciálu
- šetření pracnosti a nákladů

Mechanismy kryo-poškození

- tvorba ledu
 - **extracelulární** - začíná dříve
 - **intracelulární** (nukleace) - velké ledové krystaly poškozují struktury organel = snaha o zmenšení velikosti krystalů ledu
- vlivy poškození různými roztoky

Přístupy ke kryoprezervaci

- **tradiční** = aplikace chemických kryoprotektiv a **kontrolované, pomalé zmrazování**
0,5 - 1°C/ min
(vyžaduje speciální přístroje)
- **novější** = **rychlé zmrazování**
vitrifikace
enkapsulace/dehydratace
(relativně dostupnější)

**Možnosti
kryoprotekce
rostlinného
materiálu**



Chemická kryoprotektiva

- **penetrující** - ovlivňují biochemické a strukturální vlastnosti membrán a tak zvyšují toleranci k mrazu (**DMSO, glycerol, prolin**)
- **nepenetrující** - mají vliv většinou jako osmoticky dehydratační (**sacharóza, manitol, sorbitol**)

Krátkodobé skladování dospělých řízků révy

Vitis vinifera

- odebírání řízků v zimě
- skladování při -3°C = řízky rašily až po 1,5 roce
- hodnocení tolerance kryoexpozice meristémů vybraných linií z axenických kultur
- vývoj metod pro dlouhodobé uchování genetických zdrojů révy

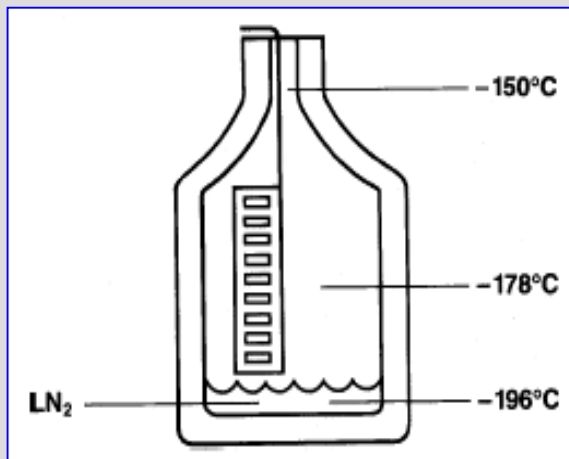


Pomalé kontrolované zmrazování

- aplikace chemických kryoprotektiv
- **postupné kontrolované** ochlazování pod bod mrazu (-30 až -60°C), pak vložení do tekutého dusíku
 - pomalé ochlazování zvyšuje dehydrataci buněk, což snižuje bod mrznutí
 - po zkoncentrování buněčných roztoků pomalým ochlazováním může být zbývající voda **vitřifikována** rychlým zmrazením
- zpětné rozmrazování má být co nejrychlejší



kryozkumavka



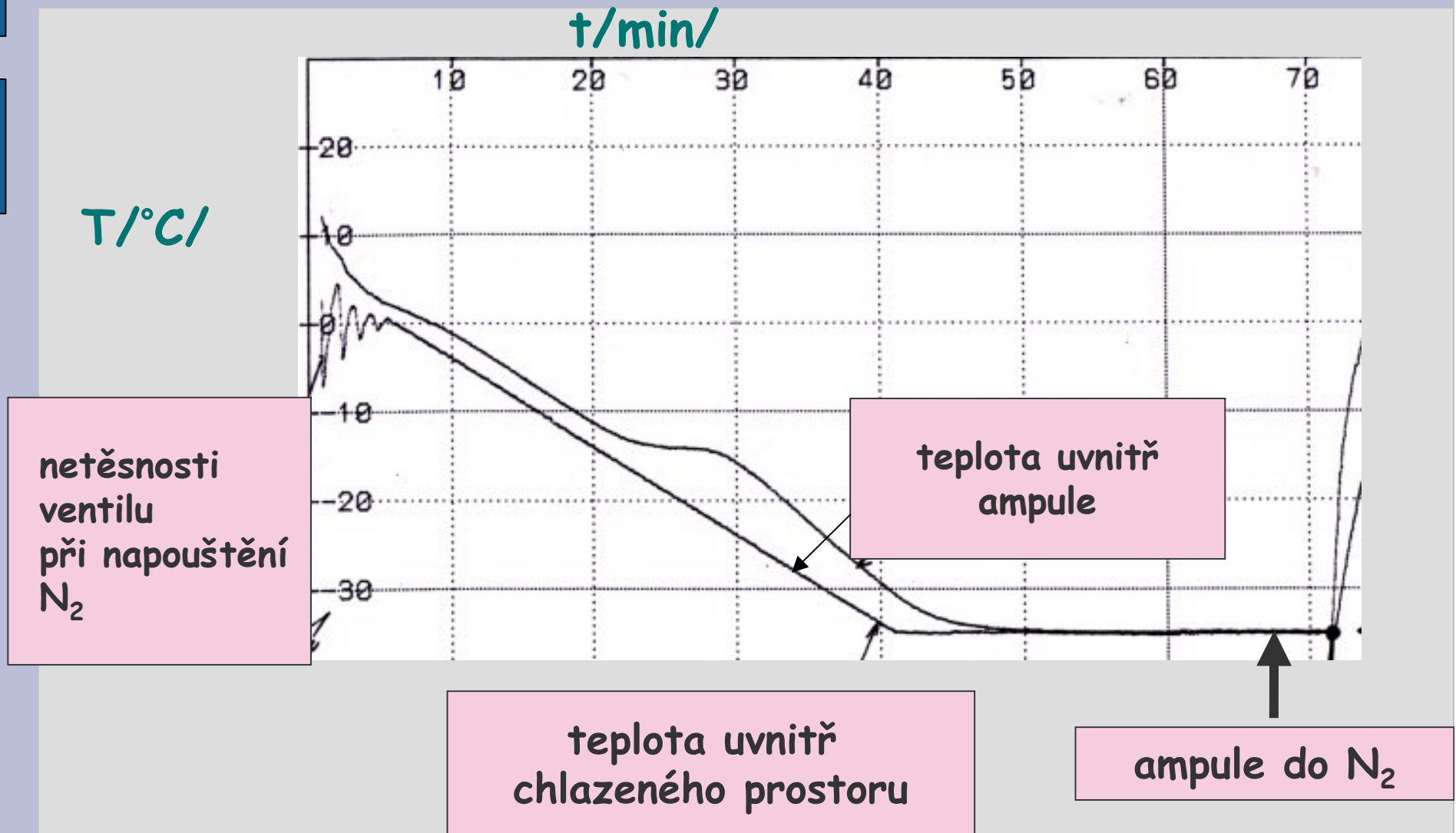
ukládání vzorků do tekutého N₂

Přístroj Kryo10 pro klasickou kryoprezervaci



kontrolované pomalé zmrazování v kryozkumavkách

Průběh zmrazování vzorků kalusu



Vitrifikace

- proces **velmi rychlého zmrazení**, při kterém je zabráněno tvorbě ledových krystalů, protože vodný roztok je příliš koncentrovaný - zabránění nukleace ledových krystalů
- voda tuhne do tzv. **sklovitého** amorfního tvaru
- negativně může působit na životaschopnost materiálu vysoká koncentrace kryoprotektiv, která je nutná pro navození vitrifikace
- **vitrifikace = nestabilní stav** - může vést k tvorbě krystalů při zahřívání

Postup: „Enkapsulace / dehydratace“

kultura prýtů

otužení materiálu - zvýšená osmotická hodnota média, snížená teplota kultivace

izolace meristémů

enkapsulace: přenos do 3% alginátu

nasátí alginátu s meristémem do špičky pipety

nakapání alginátu do 0,1 M roztoku CaCl_2

polymerace alginátu 30 min.

dehydratace:

osmotická (0,75M sacharóza) 1 - 5 dní

osušení ve sterilním vzduchu flow-boxu 1 - 4 hod

přenos vysušených kuliček do kryozkumavky

rychlé zmražení - vhození do N_2

Alginátové perly s vyrůstajícími prýty brambor (*Solanum tuberosum*) z enkapsulovaných meristémů



Příklady využití kryoprezervace meristémů

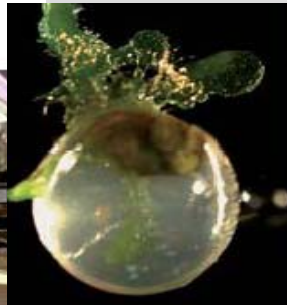
Německá sbírka mikroorganismů a buněčných kultur (DSMZ, Braunschweig, Německo) - meristémy 519 starých kultivarů brambor - metoda mrazení perel

International Potato Centre (CIP, Lima, Peru) - 345 kultivarů brambor - vitrifikace

K.U. Leuven, Belgie - 306 kultivarů banánu (1/4 ze světového počtu kultivarů) - vitrifikace

kasava, česnek, máta a australské ohrožené druhy

Používání metody kryoprezervace v Kew



*Lepisorus
longifolia*



*Medusagyne
oppositifolia*



*Paralophia
epiphytica*



*Pteris
adscension*

http://www.kew.org/ksheets/pdfs/K31_cryopreservation.pdf

Příklady odkazů

<http://scieng.abertay.ac.uk/plant/genebanking.htm>

<http://www.ars.usda.gov/Main/docs.htm?docid=8100>

http://www.ars-grin.gov/ncgrp/volk_lab.htm

http://www.kew.org/ksheets/pdfs/K31_cryopreservation.pdf

historie semenné banky na Svalbardu:

<http://www.regjeringen.no/en/dep/lmd/campaign/svalbard-global-seed-vault/history.html?id=489075>