

**DETEKCE**

**SELEKCE**

# Testování neutrality vs. selekce

základní mírou relativního významu selekce a driftu je poměr  $dN/dS$  ( $\omega$ )

$dN$  ( $d_N, K_a$ ) = průměrný počet nukleotidových rozdílů mezi sekvencemi  
*na 1 nesynonymní pozici*

měří míru rozdílnosti 2 homologních kódujících sekvencí z hlediska aminokyselin, tj. do jaké míry se liší v nesynonymních pozicích

$dS$  ( $d_S, K_s$ ) = průměrný počet nukleotidových rozdílů mezi sekvencemi  
*na 1 synonymní pozici*

měří míru rozdílnosti 2 homologních kódujících sekvencí z hlediska tichých substitucí, tj. do jaké míry se liší v synonymních pozicích

## Výpočet $dN/dS$ :

ACTCCGAACGGGGCGTTAGAGTTGAAACCCGTTA GA  
\* \* \* \* \* \* \* \* \*\*  
ACGCCGATCGGCGCGATAGGGTTCAAGCTCGTACGA

substituce

přepsáno do sekvencí aminokyselin:

TPNGALELKPVR

\* \* \* \*

nesynonymní  
záměny

TPIGAIGFKLVR

tj. 5 nesynonymních substitucí

protože celkový počet záměn je 10 (viz 10 hvězdiček mezi sekvencemi DNA), 5 musí být synonymních

```
ACTCCGAACGGGGCGTTAGAGTTGAAACCCGTTAGA
 *      *      *      *      *      *      *      *      **
ACGCCGATCGGCGCGATAGGGTTCAAGCTCGTACGA
```

bud' ACT (sekvence 1), nebo ACG (sekvence 2) ⇒ změna z A na  
kteroukoli bázi způsobí záměnu aminokyseliny (např. CCT, GCT, TCT)  
⇒ pozice 1 je nesynonymní

```
ACTCCGAACGGGGCGTTAGAGTTGAAACCCGTTAGA
 *      *      *      *      *      *      *      *      **
ACGCCGATCGGCGCGATAGGGTTCAAGCTCGTACGA
```

Pozice 2: podle genetického kódu každá substituce na 2. místě kodonu  
je nesynonymní

ACTCCGAACGGGGCGTTAGAGTTGAAACCCGTTAGA  
\* \* \* \* \* \* \* \* \* \*  
ACGCCGATCGGCGCGATAGGGTTCAAGCTCGTACGA

Pozice 3: 4 potenciální aminokyseliny lišící se ve 3. pozici – ACT, ACG, ACC, ACA → všechny kódují stejnou aminokyselinu (threonin, T) ⇒ všechny substituce jsou synonymní ⇒ pozice 3 je synonymní (tato pozice je 4-násobně degenerovaná)

pozice 4 (C v CCG): všechny substituce nesynonymní

pozice 5: nesynonymní atd.

ACTCCGAACGGGGCGTTAGAGTTGAAACCCGTTAGA  
\* \* \* \* \* \* \* \* \* \*  
ACGCCGATCGGCGCGATAGGGTTCAAGCTCGTACGA

Pozice 9:

ACTCCG**AAC**GGGGCGTTAGAGTTGAAACCCGTTAGA  
 \*   \*   \*   \*   \*   \*   \*   \*   \*   \*  
 ACGCCGATCGGGCGCGATAGGGTTCAAGCTCGTACGA

Pozice 9: v sekvenci 1 = 3. pozice kodonu AAC (asparagin, N),  
 v sekvenci 2 kodon ATC (isoleucin, I)

mutace v AAC → AAT (asparagin, N), AAG, AAA (obě lysin, K) ⇒  
 C = 2-násobně degenerovaná → 9. pozice z 1/3 synonymní a  
 ze 2/3 nesynonymní

podobně mutace C v ATC → ATT, ATA (obě isoleucin, I), ATG (methionin,  
 M) ⇒ 3-násobně degenerovaná pozice – 2/3 synonymní, 1/3  
 nesynonymní

⇒ průměr  $\frac{1}{2}(\frac{1}{3} \text{ synonymních} + \frac{2}{3} \text{ nesynonymních}) +$   
 $\frac{1}{2}(\frac{2}{3} \text{ synonymních} + \frac{1}{2} \text{ nesynonymních})$   
 =  $\frac{1}{2}$  synonymních a  $\frac{1}{2}$  nesynonymních

⇒ pozice 9 je částečně synonymní a částečně nesynonymní

site # 123456789111111111122222222223333333  
 012345678901234567890123456

syn 00100100 $\frac{1}{2}$ 001001 $\frac{1}{4}$ 0 $\frac{1}{2}$ 00 $\frac{1}{3}$  $\frac{1}{3}$ 0 $\frac{1}{3}$ 00 $\frac{1}{3}$ 001001 $\frac{1}{3}$ 0 $\frac{2}{3}$  sum = 7.5833

non 11011011 $\frac{1}{2}$ 110110 $\frac{3}{4}$ 1 $\frac{1}{2}$ 11 $\frac{2}{3}$  $\frac{2}{3}$ 1 $\frac{2}{3}$ 11 $\frac{2}{3}$ 110100 $\frac{2}{3}$ 1 $\frac{1}{3}$  sum = 28.4167

$$dN = \frac{\text{poč. nsyn substitucí}}{\text{poč. nsyn pozic}} = \frac{5}{28,417} = 0,176$$

$$dS = \frac{\text{poč. syn substitucí}}{\text{poč. syn pozic}} = \frac{5}{7,583} = 0,659$$

$$\frac{dN}{dS} = \frac{0,176}{0,659} = 0,269$$



## Interpretace $dN/dS$ :

### 1. všechny nesynonymní substituce jsou neutrální:

počet synonymních i nesynonymních neutrálních mutací  
fixovaných každou generací =  $\mu$   
 $\Rightarrow dN/dS = \mu/\mu = 1$

### 2. část nesynonymních substitucí je neutrálních, zbytek škodlivých:

$$dS = \mu$$

v každé generaci fixace  $f$  neutrálních nesynonymních mutací  
 $\Rightarrow (1 - f)$  škodlivých mutací se nezafixuje

$$dN = f\mu + (1 - f)0 = f\mu$$

$$dN/dS = f\mu/\mu = f$$

Protože  $f$  je vždy  $< 1$ , platí  $dN/dS < 1$

**Závěr:  $dN/dS < 1$  indikuje působení purifikující selekce**

3. část  $f$  mutací je neškodných a  $(1 - f)$  škodlivých; z neškodných mutací je část  $\theta$  prospěšných a  $(1 - \theta)$  neutrálních:

$$dS = \mu$$

$(1 - f)$  se nefixuje

$f(1 - \theta)$  neutrálních  $\Rightarrow$  fixace frekvencí  $\mu$  za generaci

$f\theta$  prospěšných, vznik rychlostí  $2N\mu$  za generaci, pravděpodobnost fixace rovna selekčnímu koeficientu  $s$

$\Rightarrow$  počet nesynonymních substitucí fixovaných každou generaci:

$$dN = (1 - f)0 + f(1 - \theta)\mu + f\theta 2N\mu s$$

$$\Rightarrow dN/dS = [(1 - f)0 + f(1 - \theta)\mu + f\theta 2N\mu s]/\mu = f(1 - \theta) + f\theta 2Ns$$

$dN/dS > 1$  pokud  $\theta$  velká, konkrétně

$$\theta > \frac{1 - f}{f} \frac{1}{(2N - s)}$$

Závěr:  $dN/dS > 1$  indikuje působení pozitivní selekce

Pozn.:  $dN/dS < 1$  nemusí znamenat, že pozitivní selekce nepůsobí, pouze že ji tímto způsobem nemůžeme detekovat

Shrnutí:

1.  $dN/dS = 1$ : substituce aminokyselin převážně **neutrální**  
(ale: pozitivní selekce může vyrušit působení selekce purifikující)

## Shrnutí:

### 2. $dN/dS < 1$ : **purifikující selekce**

(ale: některé AA mohly být fixovány pozitivní selekcí, purifikující selekce ale silnější)

### 3. $dN/dS > 1$ : **pozitivní selekce** fixovala některé AA, některé

substituce mohly být způsobeny driftem

(ale: purifikující selekce mohla působit, ale nebyla dost silná, aby převážila nad selekcí pozitivní)

Kromě výpočtu synonymních a nesynonymních pozic a synonymních a nesynonymních substitucí nutná ještě korekce pro opakované substituce na téže pozici

→ pro výpočty nutné zjednodušující předpoklady, navíc nemůžeme přesně zjistit počet opakovaných substitucí

Odhad pomocí maximální věrohodnosti (*maximum likelihood*):  
simultánní odhad všech 3 kroků současně  
poskytuje navíc odhad doby divergence a poměr  $T_s/T_v$

# Tajimův test neutrality

měření rovnováhy mutace a driftu pomocí heterozygotnosti  $\theta = 4N_e\mu$

$\theta$  lze odhadovat i jinými způsoby:

$\pi_{ij}$  = nukleotidová diverzita = průměrný počet párových rozdílů (SNP) mezi sekvencemi  $i$  a  $j$  (... celkem  $n(n - 1)/2$  možných párových srovnání)

$$\hat{\pi} = \frac{\sum_{i=1}^j \sum_{j=2}^n \pi_{ij}}{\frac{n(n-1)}{2}}$$

suma párových rozdílů

počet párových srovnání

v případě sekvencí DNA dělíme ještě jejich délkou

$S$  = počet segregujících pozic:  $\Theta = \frac{S}{\sum_{i=1}^{n-1} \left(\frac{1}{i}\right)}$

$1/1 + 1/2 + \dots + 1/(n-1)$

při modelu nekonečných pozic a neutrální evoluci platí:

$$\hat{\pi} = \Theta$$

Fumio Tajima (1989):

$$D = \frac{\hat{\pi} - \Theta}{\sqrt{\text{Var}(\hat{\pi} - \Theta)}}$$

Př.:

	* *		*		*
1	ACCCG	AATTC	CAATC	CGGTT	
2	AACTG	AATTC	GAATC	CGGTT	
3	AACTG	AATTC	CAATC	CGGTT	
4	ACCTG	AATTC	TAATC	CGGAT	

párová srovnání:

1-2: 3 rozdíly

1-3: 2 rozdíly

1-4: 3 rozdíly

2-3: 1 rozdíl

2-4: 3 rozdíly

3-4: 3 rozdíly

prům.  $\pi = (3+2+3+1+3+3)/6 = 2,5$

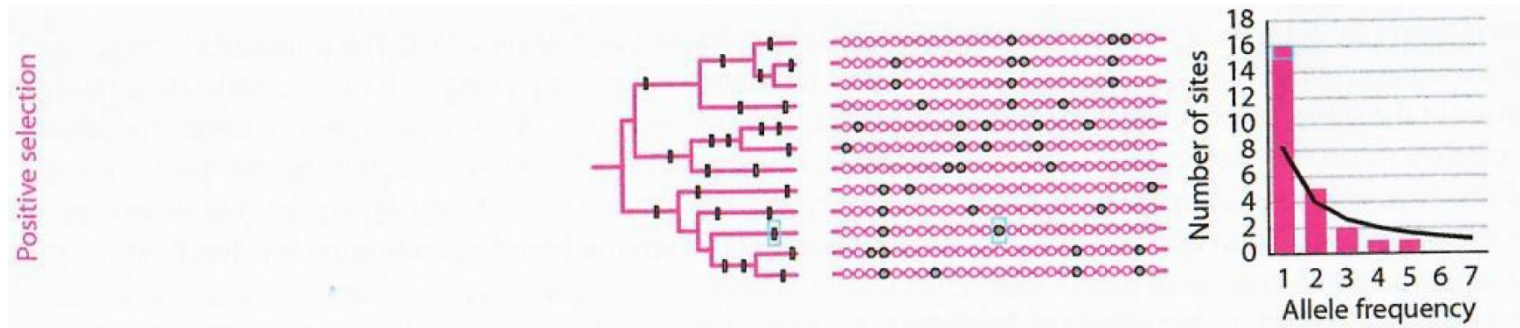
S = 4 segregující pozice

$$\Theta = 4 / (1/1 + 1/2 + 1/3) = 4 / 1,83 = 2,186$$

$$\hat{\pi} - \Theta = 2,5 - 2,186 = 0,314$$

$D < 0$ :

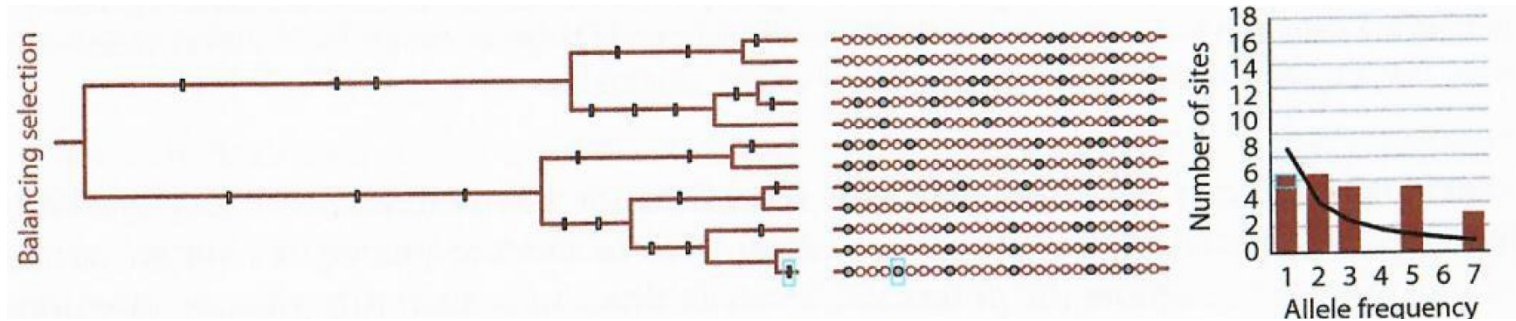
nadbytek polymorfismů s nízkou frekvencí vzhledem k teoretickému předpokladu  $\Rightarrow$  purifikující selekce, *selective sweep* (+ populační expanze!)





$D > 0$ :

nadbytek polymorfismů s nízkou i vysokou frekvencí vzhledem k předpokladu  $\Rightarrow$  balancující selekce (+ redukce populační velikosti!)



Signifikance?

nelze použít klasické  $P$

Tajima (1989): parametrická aproximace beta rozdělením

Hudson (1990): generování náhodných vzorků za předpokladu neutrality a populační stability  $\rightarrow$  hodnota  $P$  = podíl náhodných výsledků  $\leq$  vypočtené  $D$

# McDonaldův-Kreitmanův test

John H. McDonald and Martin Kreitman (1991):

srovnání vnitrodruhového polymorfismu a mezidruhové divergence

$D_s$  = počet synonymních substitucí<sup>\*)</sup> na sekvenci

$D_n$  = počet nesynonymních substitucí na sekvenci

$P_s$  = počet synonymních polymorfních pozic na sekvenci

$P_n$  = počet nesynonymních polymorfních pozic na sekvenci

$H_0: D_n/D_s = P_n/P_s \Rightarrow$  neutrální evoluce

$H_1: D_n/D_s \neq P_n/P_s \Rightarrow$  selekce

<sup>\*)</sup> substituce = u 2 druhů fixována odlišná báze

## negativní (purifikující) selekce:

škodlivé mutace silně ovlivňují polymorfismus

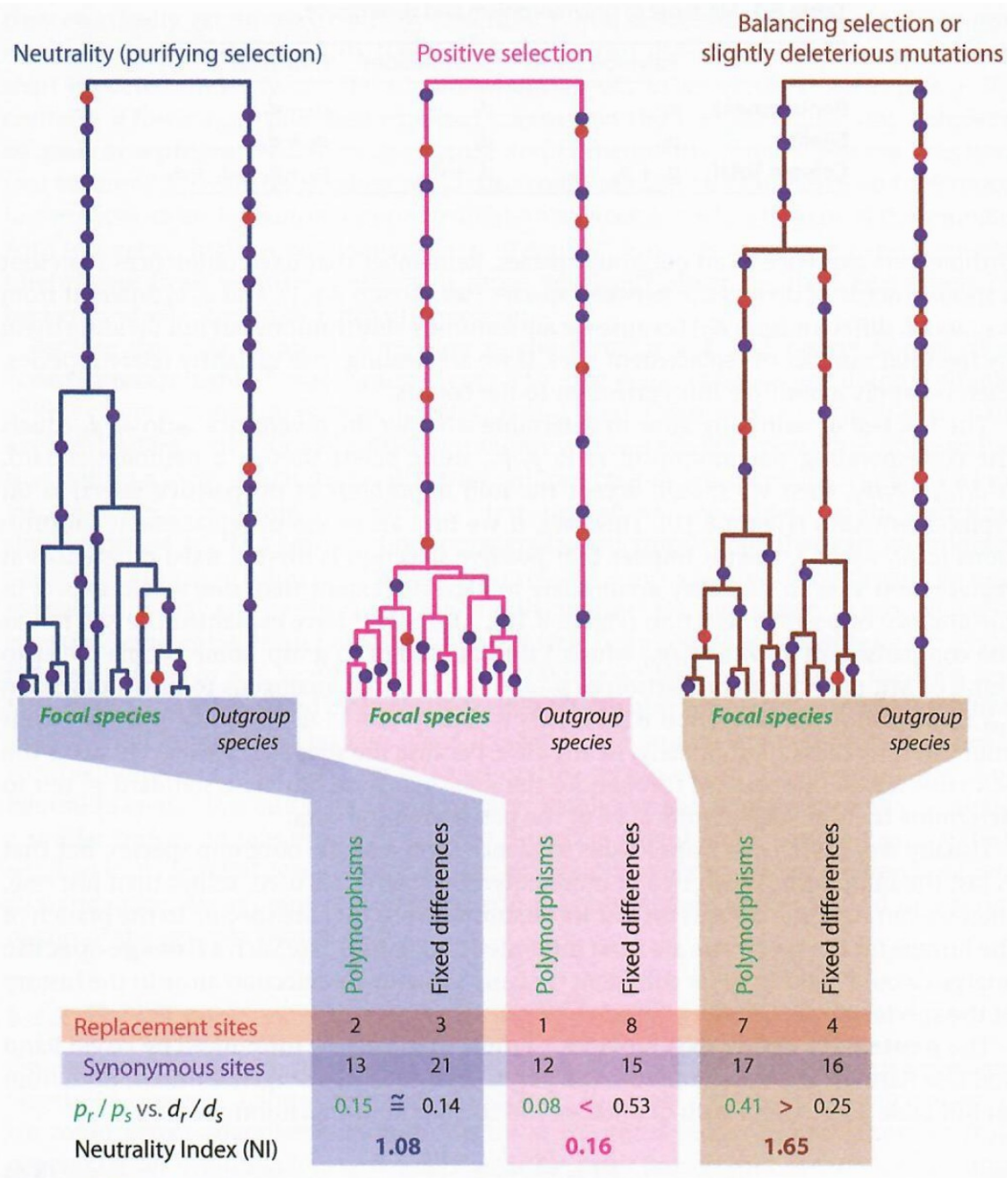
$D_n/D_s < P_n/P_s$ , tj. poměr nesynonymní/synonymní variability mezi druhy je nižší než poměr nesynonymní/synonymní variability uvnitř druhů

## pozitivní selekce:

prospěšné mutace se rychle šíří  $\Rightarrow$  neovlivňují polymorfismus, ale mají vliv na mezidruhovou divergenci

$D_n/D_s > P_n/P_s$ , tj. poměr nesynonymní/synonymní variability mezi druhy je vyšší než poměr nesynonymní/synonymní variability uvnitř druhů

podíl substitucí fixovaných selekcí:  $\alpha = 1 - \frac{D_s P_n}{D_n P_s}$



## Problémy MKT:

podhodnocení  $\alpha$  v důsledku existence mírně škodlivých mutací,  
odlišných mutačních rychlostí v různých částech genomu,  
proměnlivosti v koalescenčních historiích různých částí genomu,  
změn v efektivní velikosti populace

× tyto problémy ale neznamenaají, že MKT považován za nespolehlivý

další potenciální problém: *infinite-sites model*

→ často odchylky od modelu uvnitř druhů, tím větší v mezidruhových srovnáních

## Detekce selekce na úrovni kodonů

Které kodony pod pozitivní/negativní selekcí?

substituční model, fylogenetický strom, výpočet  $dN/dS$  pro každý kodon  
v případě sekvencí složených z více jedinců (např. viry) odhad pozitivní  
selekce na úrovni populace

Kdy v minulosti selekce působila?

$dN/dS$  mapováno na jednotlivé větve fylogenetického stromu

Působí selekce uvnitř rekombinujících fragmentů?

např. program CODEML, balík Datamonkey

(<http://www.datamonkey.org>)

# Datamonkey

A Collection of State of the Art Statistical Models and Bioinformatics Tools

What evolutionary process would you like to detect?

<b>Selection</b>	Recombination
------------------	---------------

Would you like to detect selection across branches, individual sites, or an entire gene?

Branches	Sites	Gene
----------	-------	------

např. programy aBSREL (branches),  
MEME, FEL, FUBAR, SLAC (sites)