

F1420 Úvod - programovací jazyk Python a inštalácia

Ján Tungli, Lucia Kuthanová, Andrej Roštek

Masarykova univerzita 2022

tun@mail.muni.cz, nanai@mail.muni.cz, rostek@mail.muni.cz

Podmienky zápočtu

- ▶ zúčastniť sa minimálne 10-tich cvičení
- ▶ úspešne vyriešiť zápočtovú písomku

Literatúra

- ▶ Downey, Allen. Think Python. Sebastopol, CA: O'Reilly Media, 2015, [pdf online](#)
- ▶ SWEIGART, Albert. Automate the boring stuff with Python : practical programming for total beginners. 2nd edition. San Francisco: No Starch Press, 2020.

Tento predmet vás nenaučí programovať

- ▶ Pomôžeme vám prekonať problémy a vysvetlíme základné koncepty
- ▶ Programovaniu sa ale musíte venovať a cvičiť.

Plánovaná osnova

0. Úvod a inštalácia
1. Premenné a funkcie
2. Podmienky a rekurgia
3. Iterácia
4. Slovníky
5. Práca so súbormi
6. Cvičiť, cvičiť, cvičiť
7. Numpy a Matplotlib - vedecké nástroje
8. Triedy
9. Vnútoraná štruktúra balíčkov
10. Pokročilé koncepty

Čo je Python?

Podľa **wikipedie**

Python is an interpreted high-level general-purpose programming language.

Vysvetlenie pojmov - Vysoko-úrovňový vs Nízko-úrovňový jazyk

- ▶ Vysoko-úrovňový = bližšie k človeku
- ▶ Nízko-úrovňový = bližšie k počítaču

```
def print_3_times(text):  
    for i in range(3):  
        print("{}: {}".format(i, text))
```

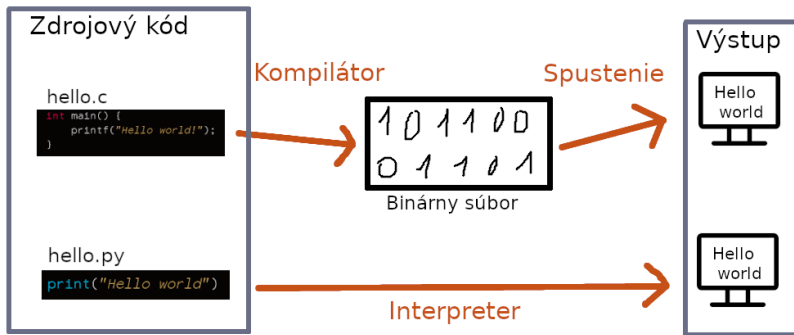
VS.

```
0 LOAD_GLOBAL      0 (range)  
2 LOAD_CONST      1 (3)  
4 CALL_FUNCTION   1  
6 GET_ITER  
8 FOR_ITER        20 (to 30)  
10 STORE_FAST     1 (i)  
  
12 LOAD_GLOBAL     1 (print)  
14 LOAD_CONST     2 ('{}: {}'.format)  
16 LOAD_METHOD    2 (format)  
18 LOAD_FAST      1 (i)  
20 LOAD_FAST      0 (text)  
22 CALL_METHOD    2  
24 CALL_FUNCTION   1  
26 POP_TOP  
28 JUMP_ABSOLUTE  8  
30 LOAD_CONST     0 (None)  
32 RETURN_VALUE
```

Obr. 1: Naľavo: “kód pre ľudí”. Napravo: to čo vidí CPython

Vysvetlenie pojmov - Interpretovaný vs Kompilovaný jazyk

- ▶ V jazykoch ako je C, C++, Java musíte pred spustením urobiť dodatočný krok, kompiláciu
- ▶ V jazyku Python to nie je potreba, interpret prečíta a vyhodnotí váš kód, riadok po riadku.



Napriek tomu, že jazyky sa takto bežne delia, toto nie je vlastnosť jazyka, ale jeho implementácie. Všetky jazyky sú do istej miery interpretované -> aj binárny súbor musí byť interpretovaný

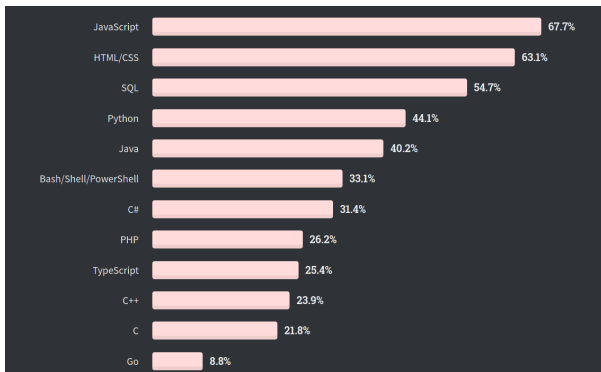
Python používame pretože. . .

- ▶ môžete ho použiť na fyziku
- ▶ je **jednoduchý**
- ▶ veľmi **používaný**
- ▶ dostupný pre každého
- ▶ pomenovaný podľa **Monty Python**.

PSF LICENSE AGREEMENT FOR PYTHON 3.9.1

1. This LICENSE AGREEMENT is between the Python Software Foundation ("PSF"), and the Individual or Organization ("Licensee") accessing and otherwise using Python 3.9.1 software in source or binary form and its associated documentation.
2. Subject to the terms and conditions of this License Agreement, PSF hereby grants Licensee a nonexclusive, royalty-free, world-wide license to reproduce, analyze, test, perform and/or display publicly, prepare derivative works, distribute, and otherwise use Python 3.9.1 alone or in any derivative version, provided, however, that PSF's License Agreement and PSF's notice of copyright, i.e., "Copyright © 2001-2021 Python Software Foundation; All Rights Reserved" are retained in Python 3.9.1 alone or in any derivative version prepared by Licensee.
3. In the event Licensee prepares a derivative work that is based on or incorporates Python 3.9.1 or any part thereof, and wants to make the derivative work available to others as provided herein, then Licensee hereby agrees to include in any such work a brief summary of the changes made to Python 3.9.1.
4. PSF is making Python 3.9.1 available to Licensee on an "AS IS" basis. PSF MAKES NO REPRESENTATIONS OR WARRANTIES, EXPRESS OR IMPLIED. BY WAY OF EXAMPLE, BUT NOT LIMITATION, PSF MAKES NO AND DISCLAIMS ANY REPRESENTATION OR WARRANTY OF MERCHANTABILITY OR FITNESS FOR ANY PARTICULAR PURPOSE OR THAT THE USE OF PYTHON 3.9.1 WILL NOT INFRINGE ANY THIRD PARTY RIGHTS.

Používanosť jazykov



Obr. 3: Najviac používané jazyky 2020 podľa stackoverflow.com

Je Python najlepší jazyk??

- ▶ Programy napísané v Pythone môžu byť pomalšie ako napr. v Jave, C/C++ (kompilované, staticky-typované jazyky).
- ▶ Python 2 nie je úplne kompatibilný s Pythonom 3.
- ▶ Neprítomnosť kompilátoru.
- ▶ Dokumentácia balíčkov občas verí / dúfa, že používate Linux.

Príkazový riadok

Budete potrebovať vedieť:

- ▶ Kde je príkazový riadok?
- ▶ cmd cheatsheet
- ▶ Ako sa pohybovať medzi diskami?

Command	What it Does	Usage
dir	Displays a list of a folder's files and subfolders	dir (shows current folder) dir <i>myfolder</i>
cd chdir	Displays the name of the current directory or changes the current folder.	cd <i>filepath</i> chdir <i>filepath</i> cd .. (goes one directory up)
md mkdir	Creates a folder (directory)	md <i>folder-name</i> mkdir <i>folder-name</i>
rm rmdir	Deletes a folder (directory)	rm <i>folder-name</i> rmdir <i>folder-name</i> rm /s <i>folder-name</i> rmdir /s <i>folder-name</i> Note: if the folder isn't empty, you must add the /s.
copy	Copies a file from one location to another	copy <i>filepath-from filepath-to</i>
move	Moves file from one folder to another	move <i>folder1\file.txt folder2\</i>
ren rename	Changes the name of a file	ren <i>file1 file2</i>
del	Deletes one or more files	del <i>filename</i>
exit	Exits batch script or current command control	exit
echo	Used to display a message or to turn off/on messages in batch scripts	echo <i>message</i>
type	Displays contents of a text file	type <i>myfile.txt</i>
fc	Compares two files and displays the difference between them	fc <i>file1 file2</i>
cls	Clears the screen	cls
help	Provides more details about DOS/Command Prompt commands	help (lists all commands) help <i>command</i>

Ob. 4: Windows cmd cheatsheet

Úloha:

1. Otvorte príkazový riadok.
2. Na príkazovom riadku sa presuňte do vhodnej zložky.
3. Vytvorte si (pomocou príkazového riadku) adresár `Python_F1420`.
4. Presuňte sa do adresára `Python_F1420`.
5. Otvorte si *Windows Explorer* (prehľadávač súborov) a overte, že sa adresár skutočne vytvoril.)
6. Vytvorte (na spôsobe nezáleží) textový súbor s názvom `test.txt` v zložke `Python_F1420`.
7. Do tohto textového súboru napíšte: `print('hello world')`
8. Pomocou príkazového riadku skopírujte súbor `test.txt` do súboru `test.py`.
9. Pomocou príkazu `dir` overte, že sa súbor vytvoril.
10. Overte, že súbor dokážete otvoriť v textovom editore.
11. Porovnajte, ako vyzerajú súbory `test.txt` a `test.py` otvorené v poznámkovom bloku a v Notepad++ (ak tento program ešte nemáte, najskôr si ho stiahnite a nainštalujte).

Inštalácia

Spoločne si nainštalujeme Python, *package manager* **pip**, ipython a jupyter notebook.

Predtým než začnete Python inštalovať overte, že Python nainštalovaný nemáte, prípadne aká je vaša verzia Pythonu. Toto urobíte príkazom na príkazovom riadku:

```
python -V
```

Pokiaľ Python už je nainštalovaný malo by to vypísať niečo ako:

```
Python 3.10.2
```


Files

Version	Operating System	Description	MDS Sum	File Size	GPG
Gzipped source tarball	Source release		8cf053206beeca72c7ee531817dc24c7	25399571	SIG
XZ compressed source tarball	Source release		f0dc9000312abeb16de4eccc9a870ab	18889164	SIG
macOS 64-bit Intel installer	Mac OS X	for macOS 10.9 and later	a64f8b297fa43be07a34b8af9d13d554	29845662	SIG
macOS 64-bit universal2 installer	Mac OS X	for macOS 10.9 and later, including macOS 11 Big Sur on Apple Silicon (experimental)	fc8d028618c376d044916950c73e263	37618901	SIG
Windows embeddable package (32-bit)	Windows		cde7d9bfd87b7777d7f0ba4b0cd4506d	7578904	SIG
Windows embeddable package (64-bit)	Windows		bd4903eb930cf1747be01e6b8dcd28a	8408823	SIG
Windows help file	Windows		e2308d543374e671ffe0344d3fd36062	8844275	SIG
Windows installer (32-bit)	Windows		81294c31bd7e2d4470658721b2887ed5	27202848	SIG
Windows installer (64-bit)	Windows	Recommended	efb20aa1b648a2badd949c142d6eb06	28287512	SIG

Obr. 5: Dole na oficiálnej stránke **Pythonu**

Ak máte 32-bitový systém tak inštalujete 32-bitovú verziu (veľmi nepravdepodobné).

Install Python 3.9.2 (64-bit)

Select Install Now to install Python with default settings, or choose Customize to enable or disable features.

Install Now

C:\Users\... \AppData\Local\Programs\Python\Python39

Includes IDLE, pip and documentation
Creates shortcuts and file associations

→ Customize installation
Choose location and features

Install launcher for all users (recommended)

Add Python 3.9 to PATH

Cancel



python
for
windows



Příkazový řádek

Microsoft Windows [Version 10.0.19042.746]

(c) 2020 Microsoft Corporation. Všechna práva vyhrazena.

C:\Users\ [redacted] >python -V

Python 3.9.2

C:\Users\ [redacted] >

Příkazový řádek

Microsoft Windows [Version 10.0.19042.746]

(c) 2020 Microsoft Corporation. Všechna práva vyhrazena.

C:\Users\[redacted]>python -m ensurepip

Looking in links: c:\Users\[redacted]\AppData\Local\Temp\tmpygosnb0h

Requirement already satisfied: setuptools in c:\users\[redacted]\appdata\local\programs\python\python39\lib\site-packages (49.2.1)

Requirement already satisfied: pip in c:\users\[redacted]\appdata\local\programs\python\python39\lib\site-packages (20.2.3)

C:\Users\[redacted]>_

pip v PATH

Toto nie je nutné urobiť. Ak je pip v PATH tak na príkazovom riadku môžete písať len:

```
pip install <názov balíčku>
```

namiesto:

```
python -m pip install <názov balíčku>
```

Hociako je lepšie používať dlhší spôsob, hlavne pokiaľ máte viac Python-ov.

Budte maximálne opatrný pri editovaní systémových premenných!!

Ako pridať python do path

```
Príkazový řádek - python -m pip install numpy matplotlib scipy ipython jupyter
C:\Users\>python -m pip install numpy matplotlib scipy ipython jupyter
Collecting numpy
  Downloading numpy-1.20.1-cp39-cp39-win_amd64.whl (13.7 MB)
    |████████████████████| 13.7 MB 731 kB/s
Collecting matplotlib
  Downloading matplotlib-3.3.4-cp39-cp39-win_amd64.whl (8.5 MB)
    |████████████████████| 8.5 MB 1.1 MB/s
```

Spôsoby ako Python používať

- ▶ Jednoduché skripty + interaktívny Python
- ▶ Jupyter notebook
- ▶ IDE (napr. [PyCharm](#), [Spyder](#))

Občas sa hodí použiť online IDE, napr:

- ▶ [trinket.io](#)
- ▶ [repl.it](#)

Úloha:

- ▶ Spustíte interpreter jazyku Python a vystúpte z neho späť do príkazového riadku.
- ▶ Spustíte váš súbor `test.py`
- ▶ Skopírujte, uložte ako súbor a spustíte **tento súbor** v Pythone.
- ▶ Otvorte si nový notebook v *jupyter notebook*
- ▶ Napíšte svoj prvý program *Hello world*

Úloha

1. In a print statement, what happens if you leave out one of the parentheses, or both?
2. If you are trying to print a string, what happens if you leave out one of the quotation marks, or both?
3. You can use a minus sign to make a negative number like -2 . What happens if you put a plus sign before a number? What about $2++2$?
4. In math notation, leading zeros are ok, as in 09. What happens if you try this in Python? What about 011?
5. What happens if you have two values with no operator between them?

Exercise 1.2. Start the Python interpreter and use it as a calculator.

1. How many seconds are there in 42 minutes 42 seconds?
2. How many miles are there in 10 kilometers? Hint: there are 1.61 kilometers in a mile.
3. If you run a 10 kilometer race in 42 minutes 42 seconds, what is your average pace (time per mile in minutes and seconds)? What is your average speed in miles per hour?

Motivácia

Ako hromadne vyplotovať data?