



Gaussovo zobrazení, zobrazení UTM

Matematická kartografie

Osnova

1. Základní charakteristiky zobrazení
2. Zobrazovací rovnice
3. Inverzní funkce k zobrazovacím rovnicím
4. Meridiánová konvergence
5. Zákony zkreslení
6. Mezipásmové transformace

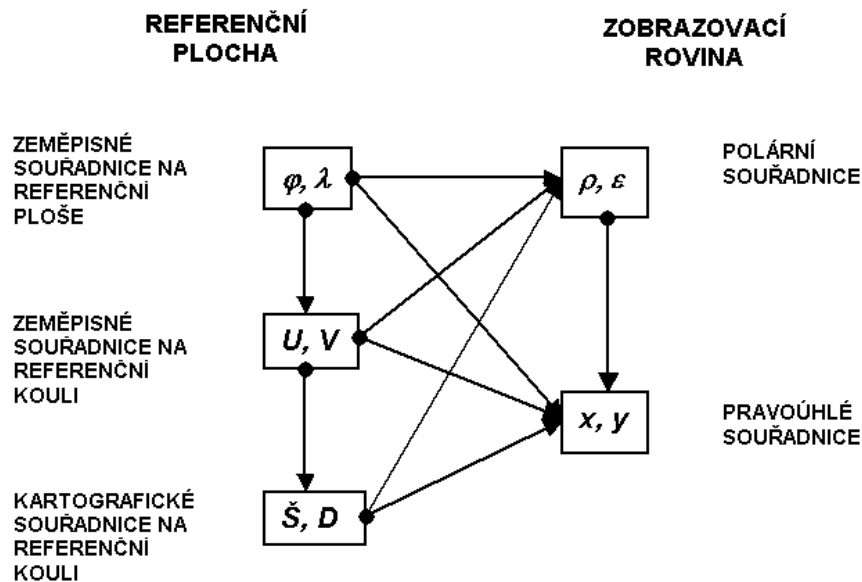


1

ZÁKLADNÍ CHARAKTERISTIKY ZOBRAZENÍ

Základní charakteristiky zobrazení

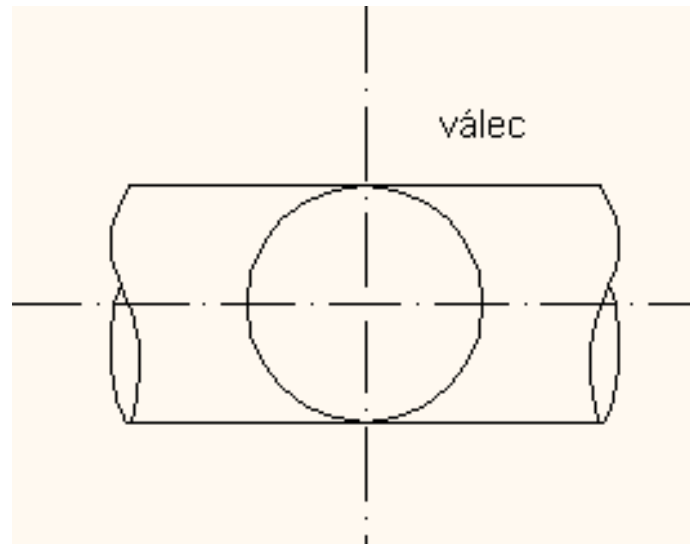
- Dosud spíše teorie, i když některá uvedená zobrazení se reálně používají.
- Ta nejpoužívanější ale uvedena nebyla.
- Který z dříve zmíněných typů je Gaussovo zobrazení?



- Konformní zobrazení referenčního elipsoidu přímo do roviny.
- Nejkratší cesta – neznamena to ale, že je odvození jednodušší.

Základní charakteristiky zobrazení

- Někdy nazýváno též Gauss-Krügerovo.
- Konformní zobrazení referenčního elipsoidu přímo do roviny.
- Bez použití referenční koule. U , V , R tedy ve vzorcích nenajdeme.
- Matematicky definováno.
- Přibližná geometrická představa: postupné zobrazování plochy elipsoidu na „soustavu válců“ v rovníkové poloze.

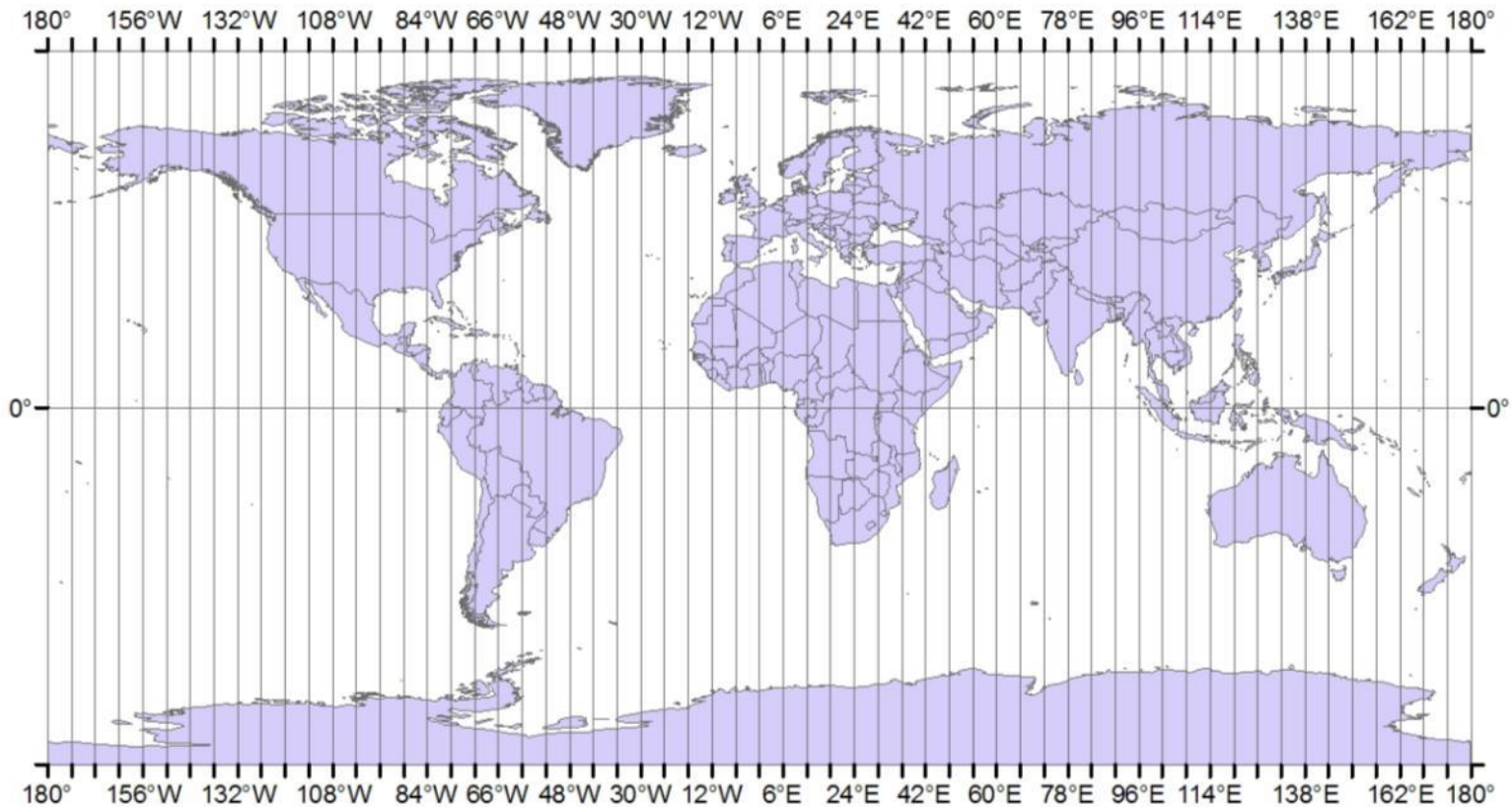


Základní charakteristiky zobrazení

- Používá se pro řadu státních mapových děl včetně vojenských.
- Může být použito s různými elipsoidy – Besselův, Krasovského...
- Může být použito s různými šířkami pásů – 6° (1:25000 a menší měřítko), 3° (pro větší měřítko). Čím užší pás, tím menší zkreslení.
- Na českých vojenských Topografických mapách (systém S-1942) nahrazeno od roku 2006 zobrazením UTM (systém WGS 84).
- UTM je mírně pozměněná varianta Gaussova zobrazení.

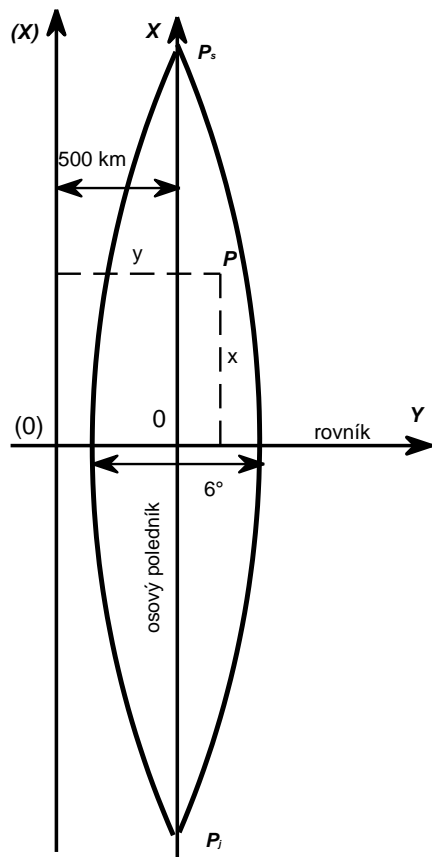
Základní charakteristiky zobrazení

Pokrytí Země šestistupňovými pásy Gaussova zobrazení.
Každý pás je vlastně samostatným zobrazením.

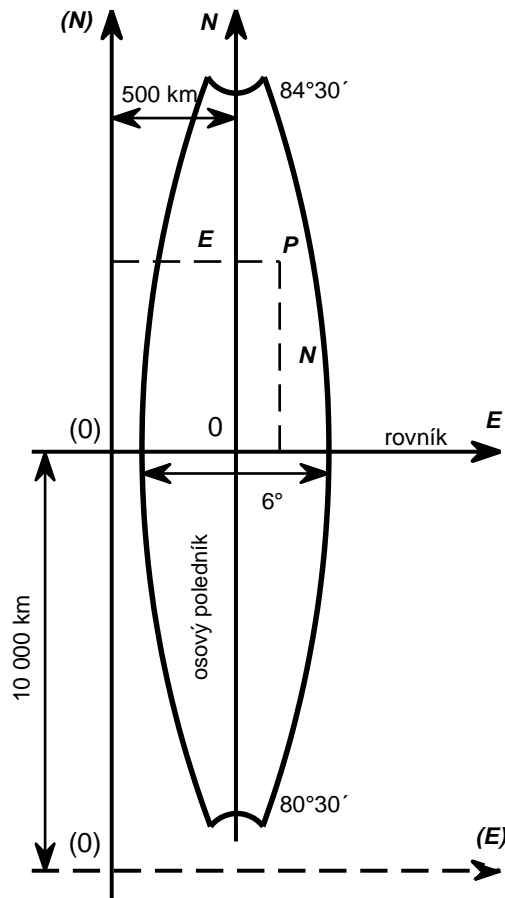


Základní charakteristiky zobrazení

Gaussovo



UTM



- Každý pás má samostatnou soustavu rovinných souřadnic.
- Osa x nahoru, osa y doprava. UTM používá osy N a E.
- Počátek se posouvá o 500 km na západ. K souřadnici Y se přičte 500000 metrů.
- Když je potřeba zobrazit jižní polokouli, tak UTM posouvá počátek i na jih - o 10000 km.
- U Gaussova zobrazení se zobrazuje i 90° z.š., v UTM ne.

Základní charakteristiky zobrazení

Pásky jsou číslovány arabskými číslicemi:

- od Greenwichského poledníku směrem na východ (Gaussovo)
- od poledníku 180° opět východním směrem (UTM).

Čísla pásků se používají jako součást jedné ze souřadnic (souřadnice Y v S-1942)

- V S-1942 na území ČR souřadnice Y začínají buďto cifrou 3 nebo 4
 - číslo poledníkového pásu počítáno od Greenwich.
 - Př. $Y = -123\,700$ m (západně od osového poledníku) ve 4. pásu.
 - Přičte se $500\,000 \Rightarrow 376\,300$
 - Přidá se číslo pásu $\Rightarrow 4\,376\,300$ m

Základní charakteristiky zobrazení

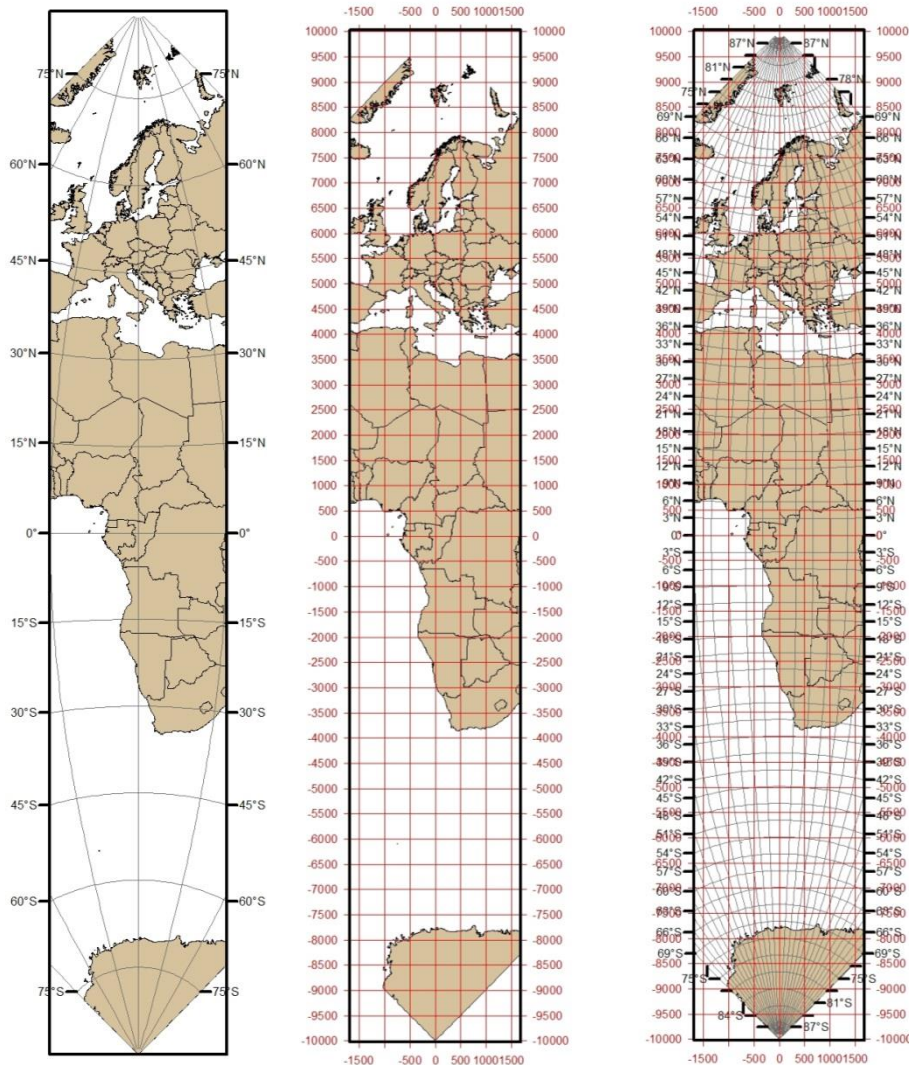
Jak dlouhý je 1° z.d. na rovníku? 111,... km

Minimální a maximální hodnoty souřadnic v jednom pásu:

φ	x v Gaussově zobr. [km]	N v UTM [km]	y v Gaussově zobr. [km]	y v Gaussově zobr. vč. konst. 500 km [km]	E v UTM [km]	E v UTM vč. konst. 500 km [km]
0° (rovník)	0	0	0 až ± 334 (šířka pásu je asi 667 km)	166 až 834	0 až ± 333,8	166,2 až 833,8
50° (cca poloha ČR)	5541	5538,8	0 až ± 215	285 až 715	0 až ± 214,8	285,2 až 714,2
90° (sev. pól)	10002	9998	0	500	0	500

- 6° pás = přibližně 667 km.
- Max. souřadnice x a y u Gaussova se liší od max. souřadnic N a E u UTM.
 - Válec zobrazení UTM je jakoby „zmenšený“.

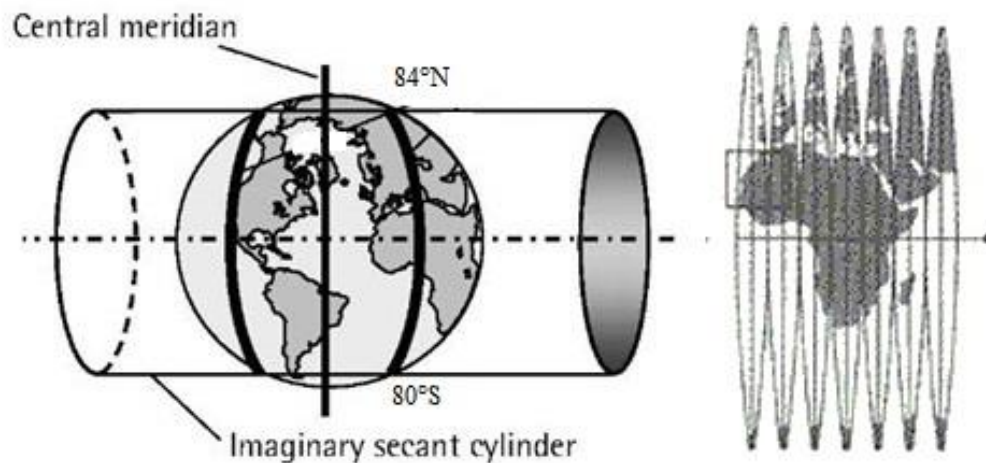
Základní charakteristiky zobrazení



- Osový poledník (střední poledník pásu) a rovník se zobrazují jako navzájem kolmé přímky.
- Ostatní poledníky a rovnoběžky jsou křivky k nim symetrické.
- Jejich zakřivení lze spočítat – vzorce ve skriptech.

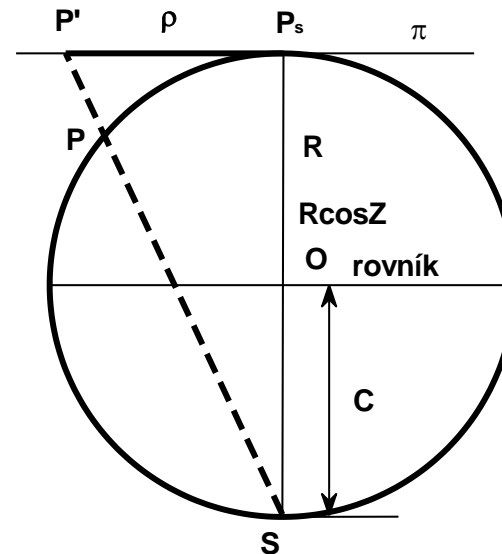
UTM

- Universal Transverse Mercator je mírně pozměněná varianta Gaussova zobrazení s upraveným zkreslením.
- Dříve se používalo i s jinými elipsoidy, dnes se používá elipsoid WGS84.
- Používá se pro území od 84° severní zeměpisné šířky po 80° jižní zeměpisné šířky.
- Neplést s jednoduchým konformním válcovým zobrazením nazývaným Mercatorovo zobrazení!



UPS

- Pro polární oblasti se používá zobrazení UPS (Universal Polar Stereographic).
- Je to konformní azimutální zobrazení – viz stereografická projekce.
- UPS je ale modifikováno pro použití z elipsoidu, ne z koule.



stereografická projekce

UTM a UPS





2

ZOBRAZOVACÍ ROVNICE

Zobrazovací rovnice

- Zobrazovací rovnice jsou platné pro libovolný poledníkový pás s libovolnou šířkou a pro libovolný elipsoid.
- Osový poledník bude mít hodnotu $\lambda_0 = 0^\circ$, obecná zeměpisná délka bude vztahována k tomuto osovému poledníku.

z elipsoidu do roviny: zem. šířka nahrazena izometrickou:

$$x = f(\varphi, \lambda)$$

$$y = f(\varphi, \lambda)$$

$$x = f(q, \lambda)$$

$$y = f(q, \lambda)$$

Jaký je to typ zobrazení?

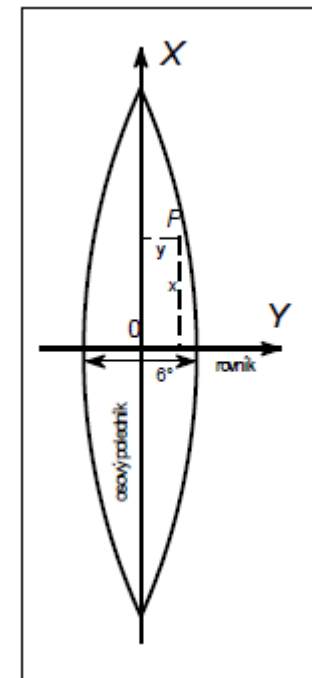
zobrazovací rovnice pro konformní zobrazení pomocí izometrických souřadnic:

$$x + iy = f(q + i\lambda) \quad x - iy = f(q - i\lambda)$$

rovnice se rozvine v Taylorovu řadu a odvodí se obecné zobrazovací rovnice:

$$x = f(q) - f''(q) \frac{\lambda^2}{2} + f^{(4)}(q) \frac{\lambda^4}{24} - f^{(6)}(q) \frac{\lambda^6}{720} + \dots$$

$$y = f'(q)\lambda - f'''(q) \frac{\lambda^3}{6} + f^{(5)}(q) \frac{\lambda^5}{120} - \dots$$



Zobrazovací rovnice

- Jde o konformní zobrazení.
- Navíc stanovena podmínka, že **osový poledník** zůstane **nezkreslený**.

Pro bod ležící na osovém poledníku ($\lambda = 0^\circ$) platí:

$$x_0 = f(q)$$

$$y_0 = 0$$

$$x_0 = s_p = S_p$$

s_p - délka oblouku osového poledníku od rovníku k měřenému bodu (na souřadnici x_0) ve zobrazovací rovině
 S_p - délka oblouku osového poledníku od rovníku k měřenému bodu (na souřadnici x_0) na referenčním elipsoidu

z toho plyne: $f(q) = S_p$

Po dosazení do obecné rovnice:

$$x = f(q) - f''(q) \frac{\lambda^2}{2} + f^{(4)}(q) \frac{\lambda^4}{24} - f^{(6)}(q) \frac{\lambda^6}{720} + \dots$$

$$x = S_p - f''(q) \frac{\lambda^2}{2} + f^{(4)}(q) \frac{\lambda^4}{24} - f^{(6)}(q) \frac{\lambda^6}{720} + \dots$$

Zobrazovací rovnice

Pomocí dalšího odvození (viz skripta) vzniknou základní tvary zobrazovacích rovnic Gaussovo zobrazení:

$$x = S_p + N \cos \varphi \sin \varphi \frac{\lambda^2}{2} + N \sin \varphi \cos^3 \varphi (5 - t^2 + 9\eta^2 + 4\eta^4) \frac{\lambda^4}{24} \\ + N \sin \varphi \cos^5 \varphi (61 - 58t^2 + t^4 + 270\eta^2 - 330\eta^2 t^2) \frac{\lambda^6}{720}$$

$$y = N \cos \varphi \lambda + N \cos^3 \varphi (1 - t^2 + \eta^2) \frac{\lambda^3}{6} \\ + N \cos^5 \varphi (5 - 18t^2 + t^4 + 14\eta^2 - 58\eta^2 t^2) \frac{\lambda^5}{120}$$

$$\eta = e' \cos \varphi \quad t = \operatorname{tg} \varphi.$$

Zobrazovací rovnice UTM

- Zobrazení se liší od původního Gaussova zobrazení použitím konstantního zkreslení $m_0 = 0,9996$ (měřítkového faktoru, scale factor).
- To znamená zkreslení -40 cm/km.
- Z tečného válce se stane sečný a vzniknou tak dva nezkreslené poledníky v každém pásu.

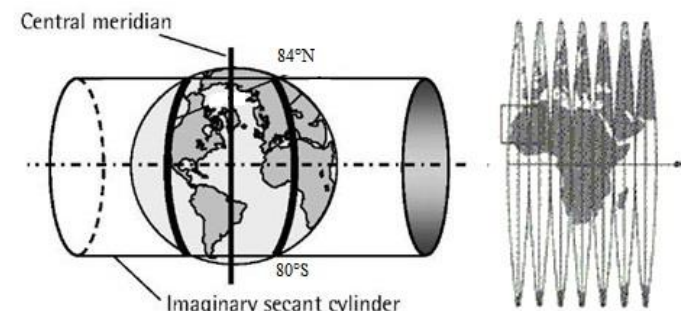
$$N = m_0 \left[S_p + N_{el} \cos \varphi \sin \varphi \frac{\lambda^2}{2} + N_{el} \sin \varphi \cos^3 \varphi (5 - t^2 + 9\eta^2 + 4\eta^4) \frac{\lambda^4}{24} + N_{el} \sin \varphi \cos^5 \varphi (61 - 58t^2 + t^4 + 270\eta^2 - 330\eta^2 t^2) \frac{\lambda^6}{720} \right]$$

$$E = m_0 \left[N_{el} \cos \varphi \lambda + N_{el} \cos^3 \varphi (1 - t^2 + \eta^2) \frac{\lambda^3}{6} + N_{el} \cos^5 \varphi (5 - 18t^2 + t^4 + 14\eta^2 - 58\eta^2 t^2) \frac{\lambda^5}{120} \right]$$

$$\eta = e' \cos \varphi$$

$$t = \operatorname{tg} \varphi.$$

N_{el} – příčný poloměr křivosti elipsoidu





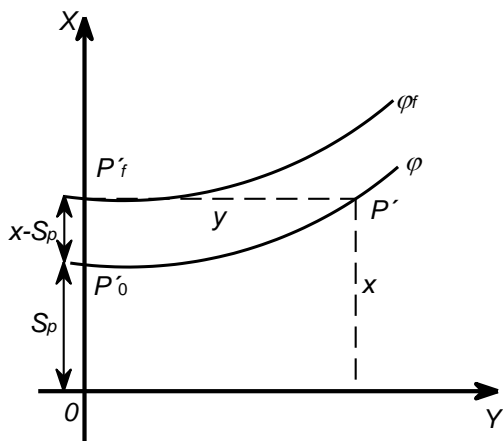
3

INVERZNÍ FUNKCE K ZOBRAZOVACÍM ROVNICÍM

Inverzní funkce k zobrazovacím rovnicím

Pro výpočet zeměpisných souřadnic z rovinných.

Gaussovo
zobrazení



$$\varphi = \varphi_f - \frac{y^2}{2M_f N_f} t_f + \frac{y^4}{24M_f N_f^3} t_f (1 + 3t_f^2 + 5\eta_f^2 - 9t_f^2 \eta_f^2) + \frac{y^6}{720M_f N_f^5} t_f (61 + 91t_f^2 + 45t_f^4 + 107\eta_f^2 - 162t_f^2 \eta_f^2 - 45t_f^4 \eta_f^2)$$

$$\lambda = \frac{y}{N_f \cos \varphi_f} - \frac{y^3}{6N_f^3 \cos \varphi_f} (1 - t_f^2 + \eta_f^2) + \frac{y^5}{120N_f^5 \cos \varphi_f} (5 + 28t_f^2 + 24t_f^4 + 6\eta_f^2 + 8\eta_f^2 t_f^2)$$

$$\varphi = \varphi_f - \frac{E^2}{2m_0^2 M_f N_{elf}} t_f + \frac{E^4}{24m_0^4 M_f N_{elf}^3} t_f (1 + 3t_f^2 + 5\eta_f^2 - 9t_f^2 \eta_f^2) + \frac{E^6}{720m_0^6 M_f N_{elf}^5} t_f (61 + 91t_f^2 + 45t_f^4 + 107\eta_f^2 - 162t_f^2 \eta_f^2 - 45t_f^4 \eta_f^2)$$

$$\lambda = \frac{E}{m_0 N_{elf} \cos \varphi_f} - \frac{E^3}{6m_0^3 N_{elf}^3 \cos \varphi_f} (1 - t_f^2 + \eta_f^2) + \frac{E^5}{120m_0^5 N_{elf}^5 \cos \varphi_f} (5 + 28t_f^2 + 24t_f^4 + 6\eta_f^2 + 8\eta_f^2 t_f^2)$$

zobrazení
UTM

poloměry křivosti elipsoidu:

$$M_f = \frac{a(1-e^2)}{(1-e^2 \sin^2 \varphi_f)^{3/2}}, N_f = \frac{a}{(1-e^2 \sin^2 \varphi_f)^{1/2}}, t_f = \operatorname{tg} \varphi_f$$

Proč se v případě UTM píše N_{elf} místo N_f ?

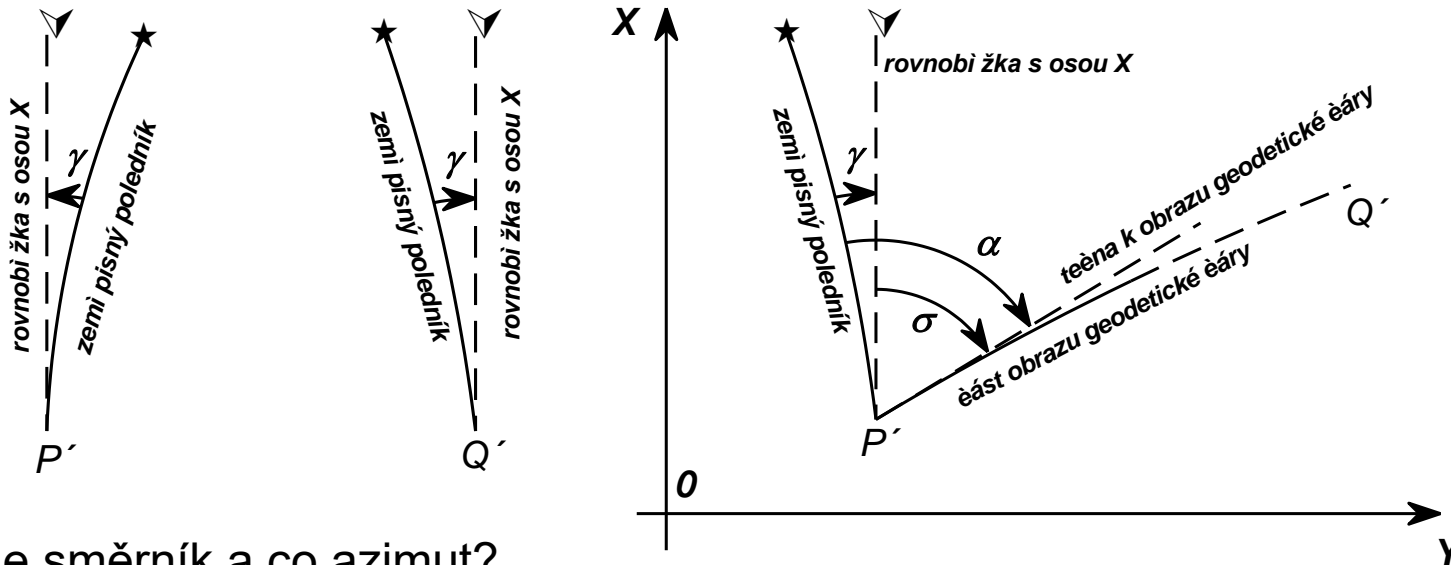


4

MERIDIÁNOVÁ KONVERGENCE

Meridiánová konvergence

- Důsledek sbíhavosti poledníků.
- Hrana mapového listu kopíruje poledníky a rovnoběžky. Nesměruje kolmo vzhůru (jako osa x), úhel se liší o meridiánovou konvergenci.
 - Úhel mezi rovnoběžkou s osou x (N) a obrazem zeměpisného poledníku.
 - Může být záporná (západní část pásu) i kladná (východní část pásu).
 - Potřebujeme pro převod mezi směrníkem a zeměpisným azimutem.



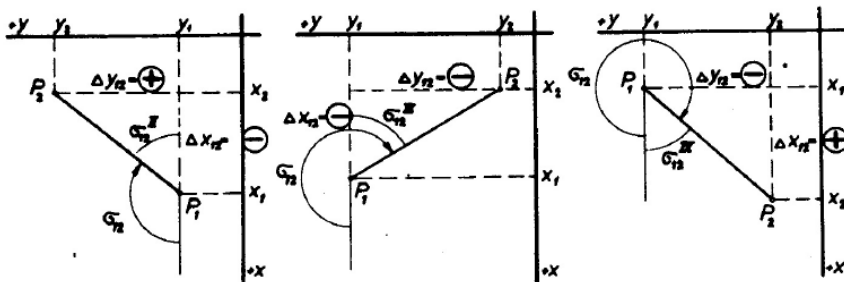
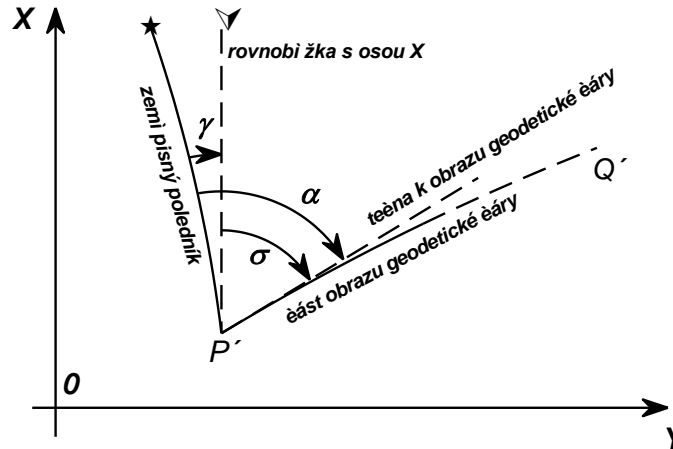
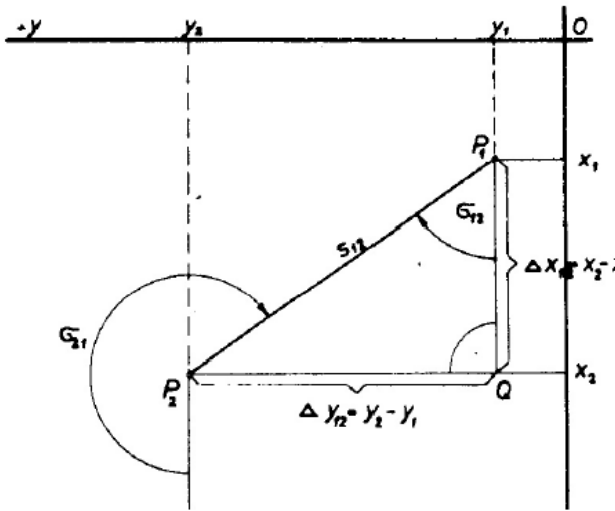
$$\sigma = \alpha - \gamma$$

Co je směrník a co azimut?

směrník σ - úhel mezi (např.) kladným směrem osy x a určitým směrem.
azimut α - úhel mezi severním směrem a určitým směrem

Směrník σ

- Úhel mezi určeným základním směrem a určitým směrem.
- Většinou se počítá od kladného směru osy x .
- V souřadnicovém systému S-JTSK tedy bude jinak než v systému UTM.
- Navíc se rozlišuje směrník σ_{AB} a σ_{BA} . Liší se o 180° . V označení je první ten bod, u kterého se měří.



viz Z8109 Základy geodézie a GPS

Meridiánová konvergence

vysoká přesnost:

zjednodušený
vzorec:

ze zeměpisných souřadnic:

obě zobrazení $\gamma = \sin \varphi \lambda + \sin \varphi \cos^2 \varphi (1 + 3\eta^2 + 2\eta^4) \frac{\lambda^3}{3} + \sin \varphi \cos^4 \varphi (2 - t^2) \frac{\lambda^5}{15}$

$$\gamma = \sin \varphi \lambda$$

z rovinných souřadnic:

Gaussovo
zobrazení

$$\gamma = \frac{y}{N_f} t_f - \frac{y^3}{3N_f^3} t_f (1 + t_f^2 - \eta_f^2 - 2\eta_f^4) + \frac{y^5}{15N_f^5} t_f (2 + 5t_f^2 + 3t_f^4)$$

$$\gamma = \frac{y}{N} \operatorname{tg} \varphi$$

zobrazení
UTM

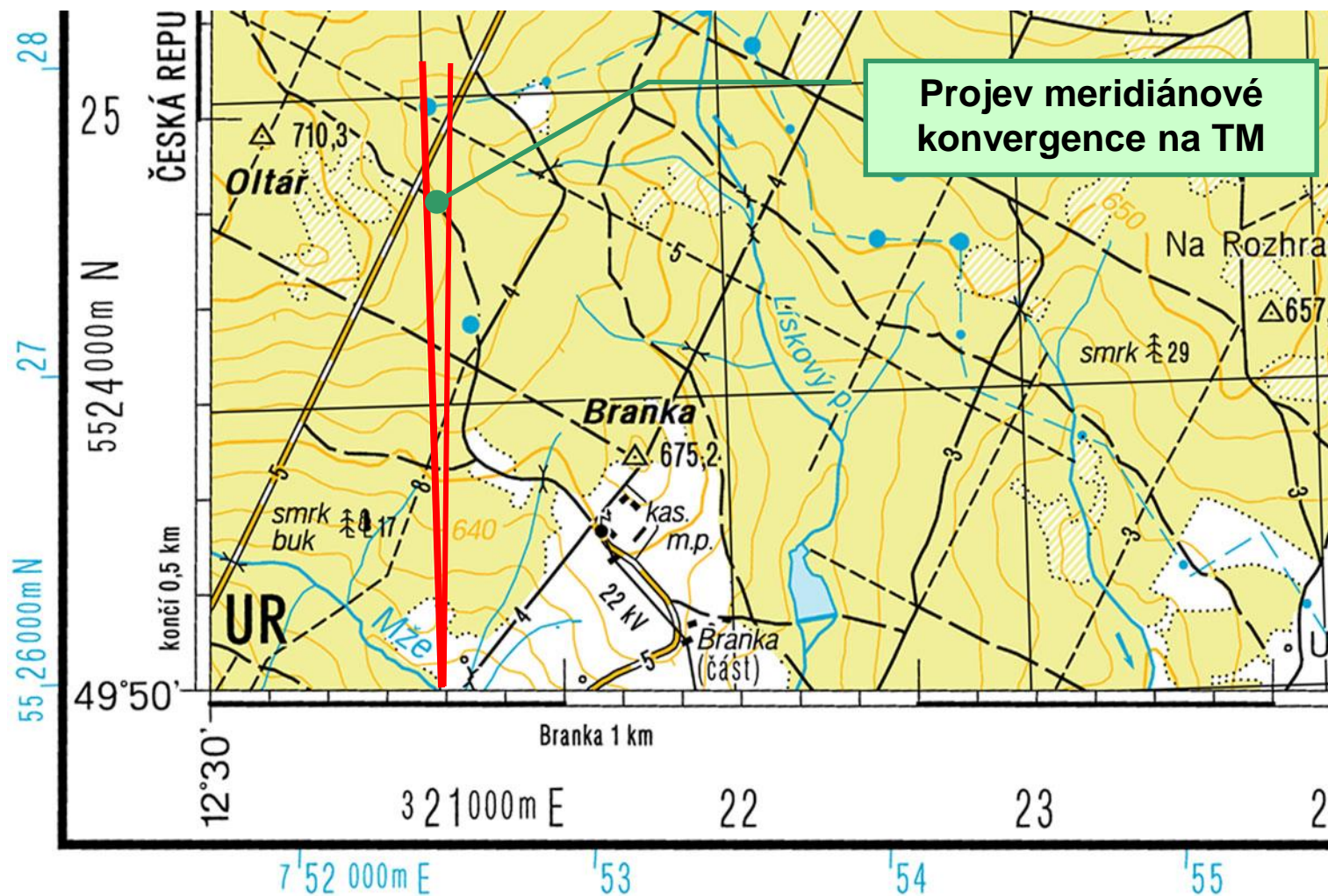
$$\gamma = \frac{E}{N_f m_0} t_f - \frac{E^3}{3N_f^3 m_0^3} t_f (1 + t_f^2 - \eta_f^2 - 2\eta_f^4) + \frac{E^5}{15N_f^5 m_0^5} t_f (2 + 5t_f^2 + 3t_f^4)$$

$$\gamma = \frac{E}{N_{el} m_0} \operatorname{tg} \varphi$$

Maximum meridiánové konvergence na okrajích pásů v naší zeměpisné šířce: 2°18'.

Pozor. Ve skriptech je na str. 129 na obr. 10-9 přehozeno dy a dx.

Meridiánová konvergence





5

ZÁKONY ZKRESLENÍ

Zákony zkreslení

- V Gaussově zobrazení stačí vypočítat pouze délkové zkreslení m .
- Plošné zkreslení bude jeho kvadrátem a úhlové zkreslení je zde nulové.
- Odvozeno z obecných výrazů.

$$m_p = \frac{\sqrt{E}}{M} = \frac{\sqrt{\left(\frac{\partial x}{\partial \varphi}\right)^2 + \left(\frac{\partial y}{\partial \varphi}\right)^2}}{M} \quad m_r = \frac{\sqrt{G}}{N \cos \varphi} = \frac{\sqrt{\left(\frac{\partial x}{\partial \lambda}\right)^2 + \left(\frac{\partial y}{\partial \lambda}\right)^2}}{N \cos \varphi}$$

Výpočet ze zeměpisných souřadnic:

vysoká přesnost:

zjednodušený vzorec:

Gaussovo
zobrazení

$$m = 1 + \cos^2 \varphi (1 + \eta^2) \frac{\lambda^2}{2} + \cos^4 \varphi (5 - 4t^2) \frac{\lambda^4}{24}$$

$$m = 1 + \cos^2 \varphi \frac{\lambda^2}{2}$$

zobrazení
UTM

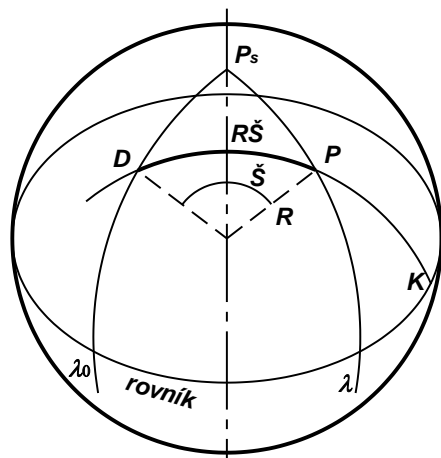
$$m = m_0 \left[1 + \cos^2 \varphi (1 + \eta^2) \frac{\lambda^2}{2} + \cos^4 \varphi (5 - 4t^2) \frac{\lambda^4}{24} \right]$$

$$m = m_0 \left(1 + \cos^2 \varphi \frac{\lambda^2}{2} \right)$$

Zákony zkreslení

Výpočet z rovinných pravoúhlých souřadnic:

- elipsoid se nahradí koulí $R = \sqrt{MN}$
- uvažuje se jednoduché válcové konformní zobrazení v příčné poloze (Mercatorovo)



Gaussovo
zobrazení

$$m = 1 + \frac{y^2}{2R^2} - \frac{y^4}{24R^4}$$

zobrazení
UTM

$$m = m_0 \left(1 + \frac{E^2}{2m_0^2 R^2} - \frac{E^4}{24m_0^4 R^4} \right)$$

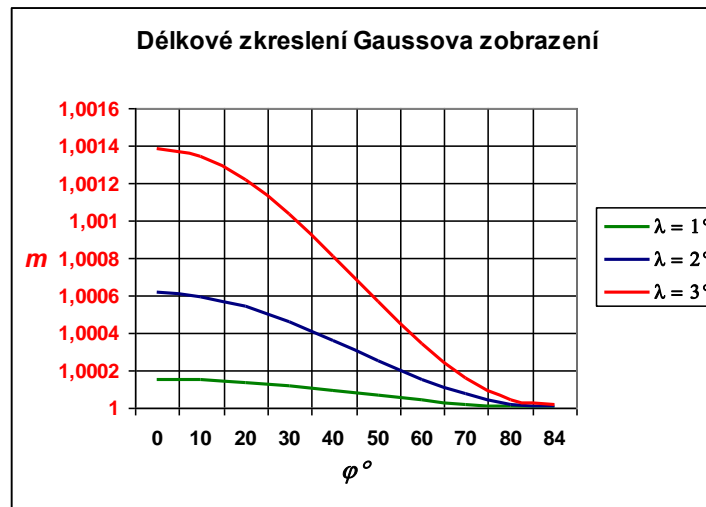
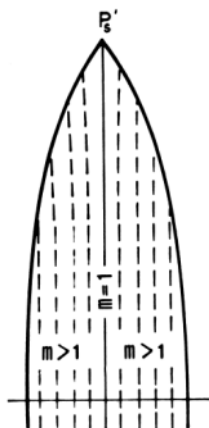
zjednodušený vzorec:

$$m = 1 + \frac{y^2}{2R^2}$$

$$m = m_0 \left(1 + \frac{E^2}{2m_0^2 R^2} \right)$$

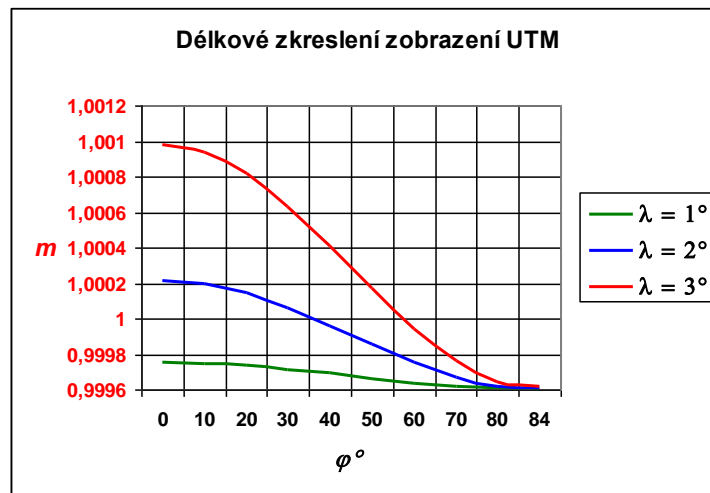
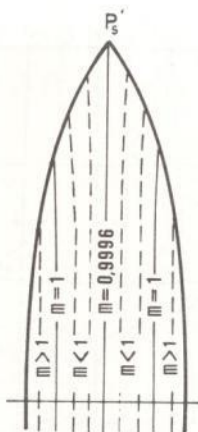
Zákony zkreslení

Průběh zkreslení:
Gaussovo zobrazení



Na území ČR max. 0,58 m/km.

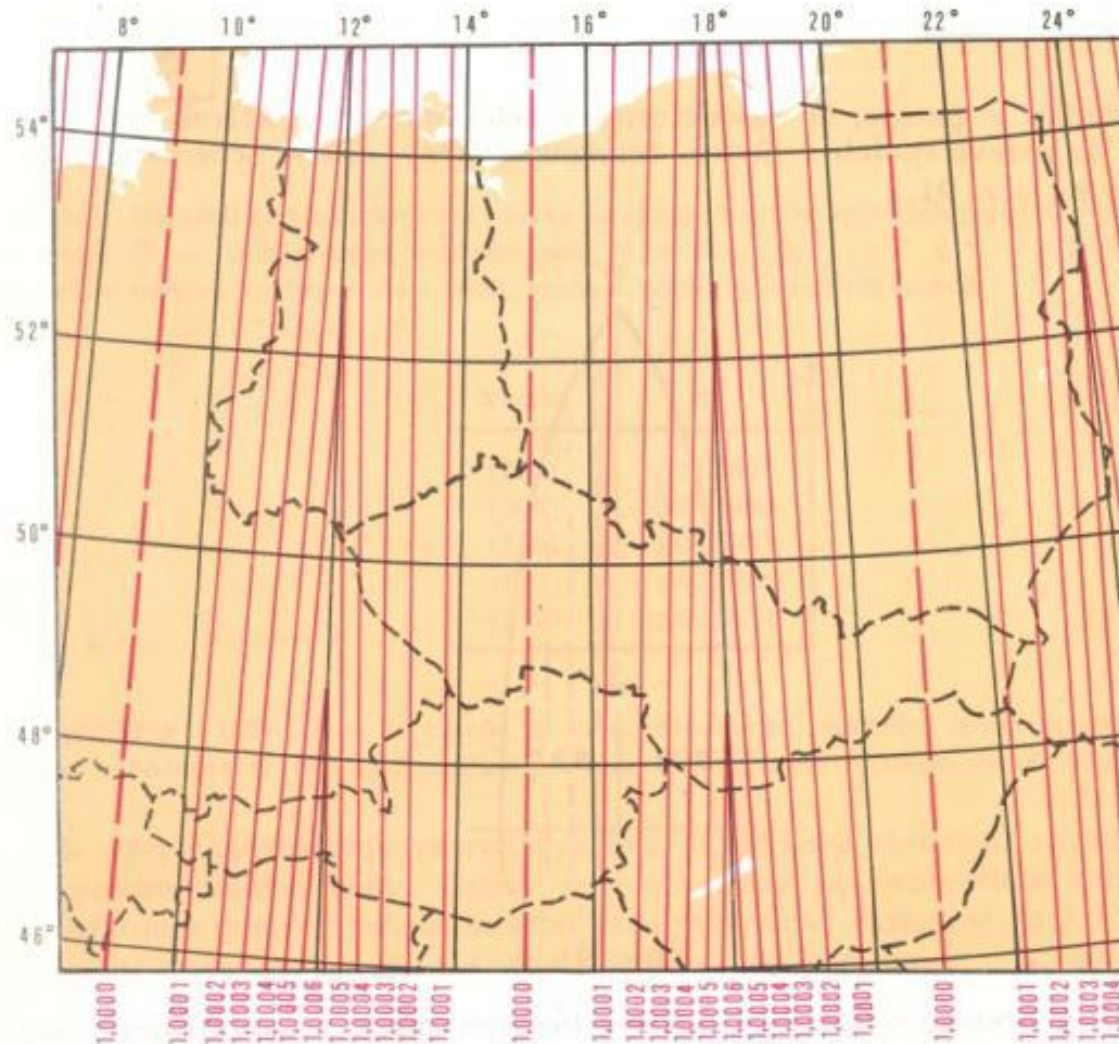
zobrazení UTM



Osový poledník zkreslený (-0,40 m/km), o to menší zkreslení na okrajích (0,20 m/km).

Zákony zkreslení

Gaussovo nebo UTM?





6

MEZIPÁSMOVÉ TRANSFORMACE

Mezipásmové transformace

- V Gaussově zobrazení (i v jeho variantě UTM) má každý pás má vlastní souřadnicovou soustavu.
- V praxi se poměrně často řeší transformace souřadnic bodů ze souřadnicové soustavy jednoho pásu do souřadnicové soustavy druhého pásu.
- Při transformaci do souřadnicového systému jiného pásu je ale nutné uvážit rychlý nárůst délkového zkreslení, což v důsledku může ovlivnit i přesnost výpočtů v rovinných souřadnicích.

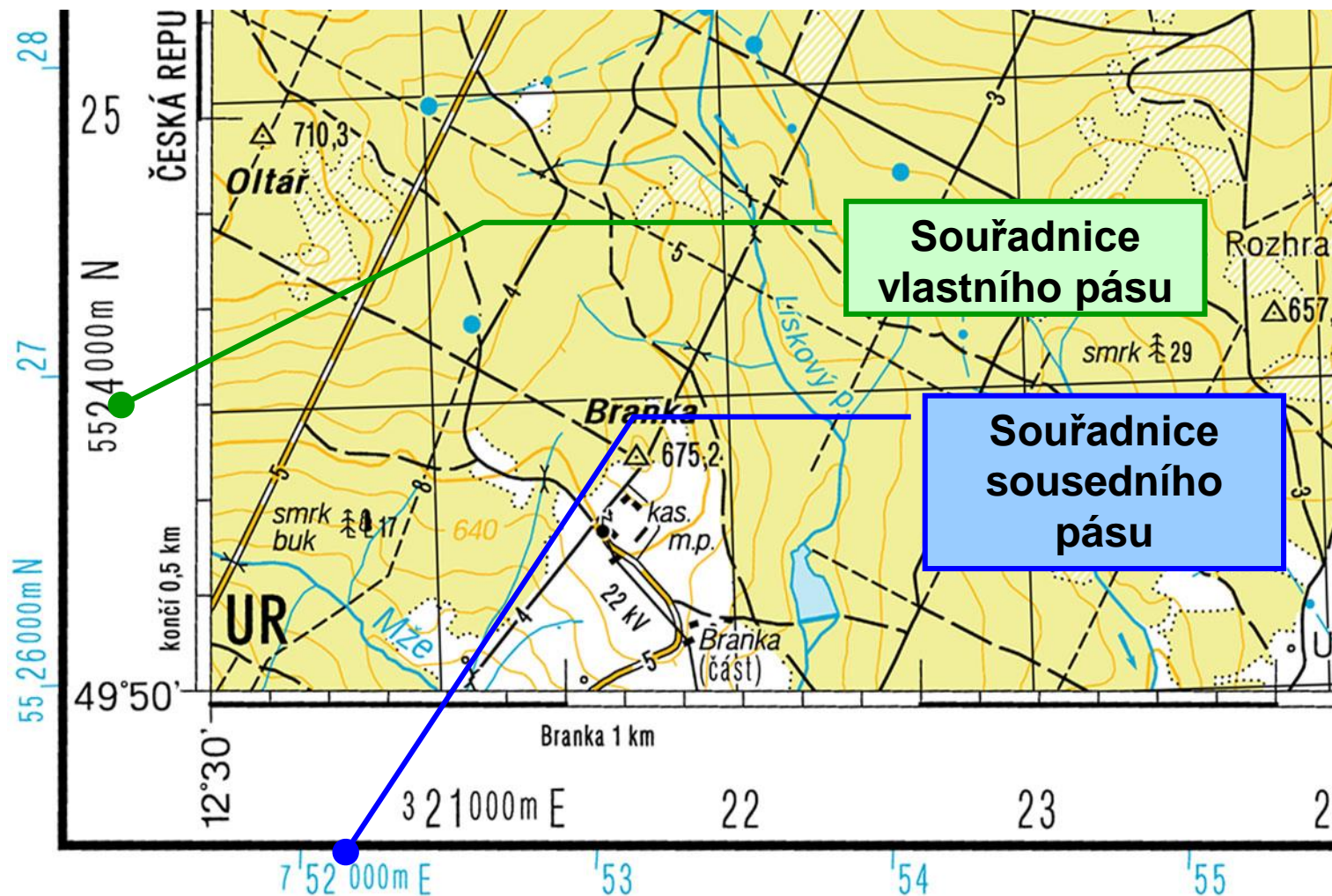
Mezipásmové transformace

- Možnosti:
 - různé varianty rovinné transformace - byly zpracovány i výpočetní tabulky
 - k rovinným transformacím lze počítat i grafickou transformaci použitou na vojenských topografických mapách (v tzv. překrytovém pásmu) – do mapy lze zakreslit síť ze sousedního pásu
 - v současné době je nejběžnější univerzální metoda transformace podle schématu (s využitím inverzních rovnic k zobrazovacím rovnicím):

$$x^I, y^I \rightarrow \varphi, \lambda \rightarrow x^{II}, y^{II}$$

$$N^I, E^I \rightarrow \varphi, \lambda \rightarrow N^{II}, E^{II}$$

Mezipásmové transformace



Můžeme si nakreslit síť ze sousedního pásu.

Mezipásmové transformace

