

Zobrazení map Armády ČR

■ ■ ■ ■ a NATO a souřadnicový systém ETRS

Matematická kartografie

Obsah

1. Používaná zobrazení map v AČR a NATO
2. Zobrazení UTM
3. Zobrazení UPS
4. Lambertovo konformní kuželové zobrazení
5. ETRS

1

POUŽÍVANÁ ZOBRAZENÍ MAP V AČR A NATO

Přehled standardizovaných zobrazení v Armádě ČR a NATO

- Výchozí referenční plocha pro všechna zobrazení – elipsoid WGS84. Geodetický referenční systém WGS84.
- Zobrazení map středních měřítek (zpravidla topografických):
 - UTM
 - Konformní azimutální zobrazení (Universal Polar Stereographic - UPS – polární oblasti)
- Přehledné a letecké mapy:
 - Lambertovo konformní kuželové zobrazení (Lambert Conformal Conic Projection – LCC)
 - Kvůli souladu se standardy mezinárodní organizace pro civilní letectví (International Civil Aviation Organization – ICAO)



2

ZOBRAZENÍ UTM

Zobrazení UTM

- Základní zobrazení v AČR - v geodetickém referenčním systému WGS84.
- Použití:
 - topografické mapy
 - speciální (tematické) mapy, které mají jako podklad topografickou mapu
 - většina digitálních produktů - např. DMÚ, TM, scény DPZ...)
 - v tomto zobrazení (a v celém geodetickém referenčním systému) pracují systémy velení.
- Zobrazení je jedním ze standardních zobrazení NATO.
- Rozsah území:
 - od 84° severní zeměpisné šířky ($84^\circ 30'$ - překryt se zobrazením UPS na severní polokouli)
 - do 80° jižní zeměpisné šířky ($80^\circ 30'$ - překryt se zobrazením UPS na jižní polokouli)



3

ZOBRAZENÍ UPS

Základní charakteristiky zobrazení

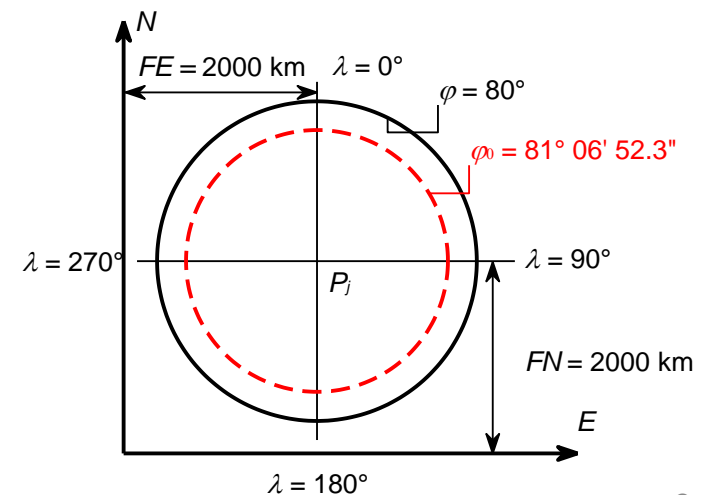
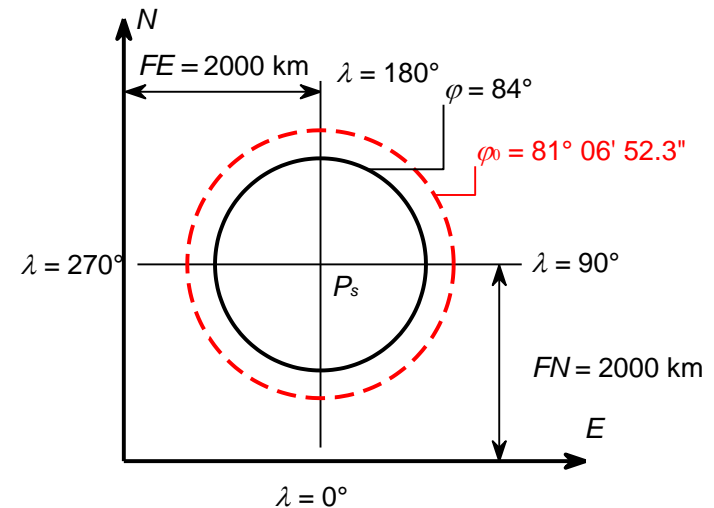
- Universal Polar Stereographic
- Založeno na stereografické projekci
 - ale z elipsoidu
- Konformní azimutální zobrazení z elipsoidu WGS84.

- Použito pro polární oblasti:
 - od 84° ($83^{\circ}30'$ - překryt s UTM) do 90° sev. z. š.
 - od 80° ($79^{\circ}30'$ - překryt s UTM) do 90° jižní z. š.



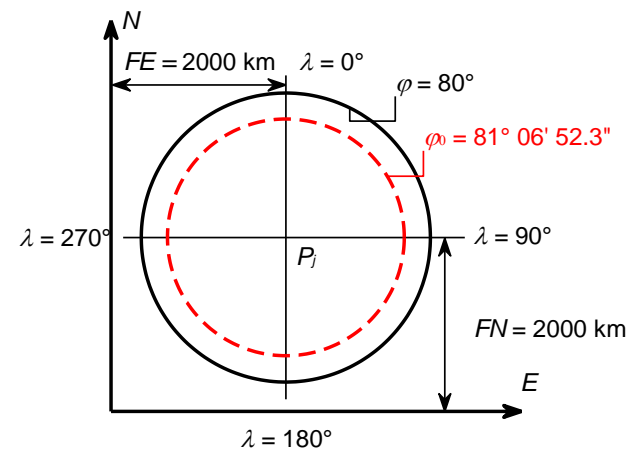
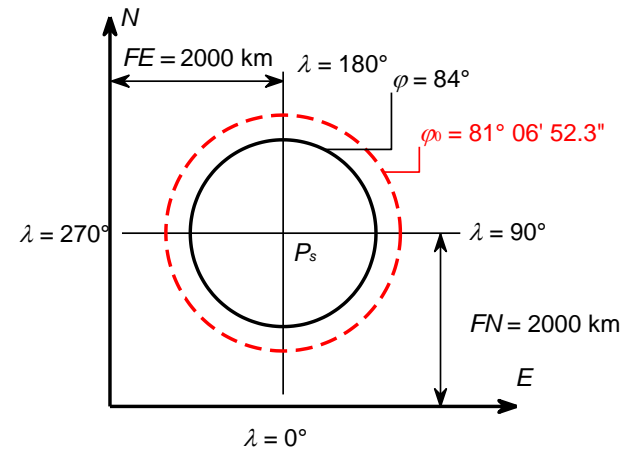
Základní charakteristiky zobrazení

- Jedna nezkreslená rovnoběžka $\varphi_0 = 81^\circ 06' 52,3''$ severní nebo jižní z. š.
 - klasická stereografická projekce má nezkreslený jen pól
- scale factor $m_0 = 0,994$
 - vzniká nezkreslená rovnoběžka a délkové zkreslení na pólu
 - UTM má podobný parametr, ale $m_0 = 0,9996$
- Na severní polokouli je tedy nezkreslená rovnoběžka je mimo zobrazované území!



Základní charakteristiky zobrazení

- Počátek rovinné souřadnicové soustavy je položen do obrazu severního (jižního) pólu.
- Souřadnicové osy leží v obrazech poledníků 0° a 180° (osa N) a 90° a 270° (osa E).
- K rovinným pravoúhlým souřadnicím jsou připočítávány konstanty 2000 km - FN (False Northing) a FE (False Easting)
 - celé území je v 1. kvadrantu.



Zobrazovací rovnice

- Vysoké zeměpisné šířky - v zobrazovacích rovnicích se počítá se zenitovou vzdáleností z . Ta se získá jak?
- Je to doplněk **izometrické šířky na elipsoidu q** do 90° . Tedy ne zeměpisné šířky na kouli.

$$\operatorname{tg} \frac{z}{2} = \left(\frac{1 + e \sin \varphi}{1 - e \sin \varphi} \right)^{e/2} \operatorname{tg} \left(\frac{\pi}{4} - \frac{\varphi}{2} \right)$$

zobrazovací rovnice: $\rho = m_0 C_0 \operatorname{tg} \frac{z}{2}$

$$\varepsilon = \lambda$$

parametr C_0 :

$$C_0 = \frac{2a}{\sqrt{1-e^2}} \left(\frac{1-e}{1+e} \right)^{e/2}$$

Co jsou parametry a , e ?

a - velká poloosa, e - číselná excentricita

transformace do pravouhlých rovinných souřadnic:
místo x , y se používá N , E

$$N = FN - \rho \cos \varepsilon \quad \text{severní polokoule}$$

$$E = FE + \rho \sin \varepsilon$$

$$N = FN + \rho \cos \varepsilon \quad \text{jižní polokoule}$$

UPS



Meridiánová konvergence, zákony zkreslení

Meridiánová konvergence γ je velikostí rovna zeměpisné délce

- na severní polokouli má stejné znaménko, na jižní má znaménko opačné

$$\gamma = \lambda$$

$$\gamma = -\lambda$$

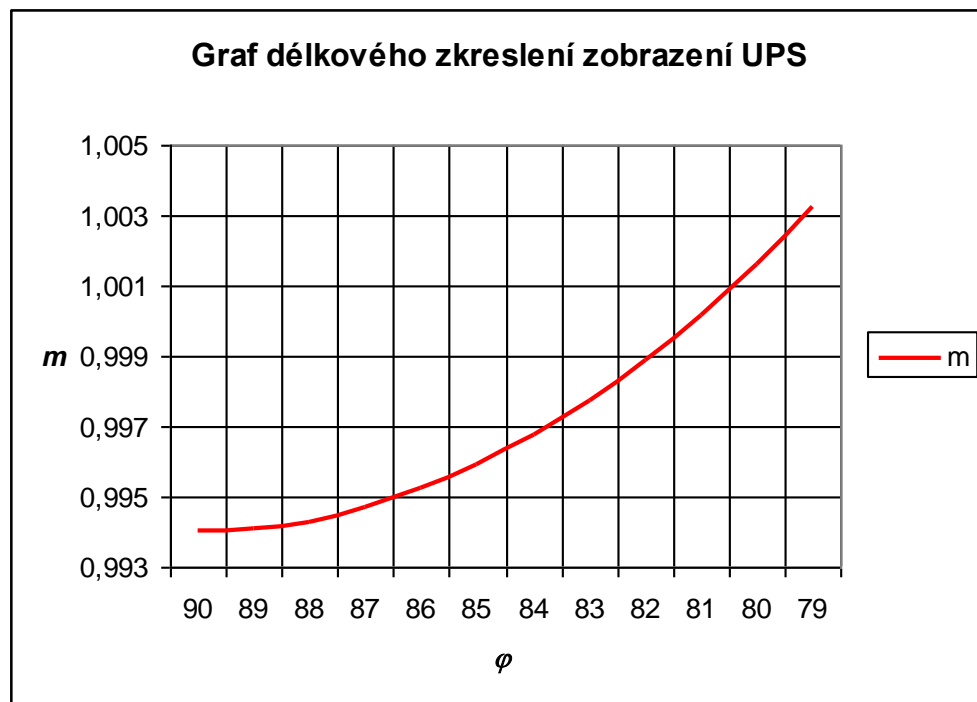
Délkové zkreslení

$$m = \frac{\rho}{N_{el} \cos \varphi}$$

N_{el} - příčný poloměr křivosti elipsoidu

$$\varphi_0 = 81^\circ 06' 52,3''$$

délkové zkreslení na pólu: -6 m/km



Inverzní funkce k zobrazovacím rovnicím

1. Výpočet rovinných pravouhlých souřadnic vztahených k pólům:

$$\Delta N = N - FN$$

$$\Delta E = E - FE$$

2. Výpočet zeměpisné délky:

- pokud $\Delta N = 0$ a $\Delta E = 0$, potom λ není definovaná

Na pólu není určitelná zem. délka.

- pokud $\Delta N = 0$ a $\Delta E \neq 0$, pak $\lambda = 90^\circ$ v.d. nebo $\lambda = 90^\circ$ z.d. podle znaménka ΔE

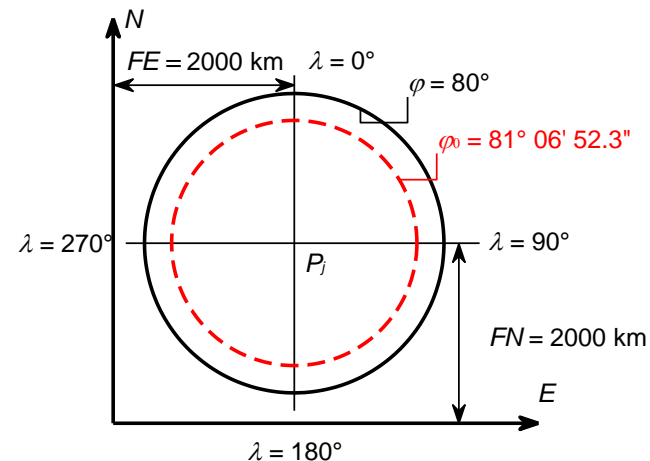
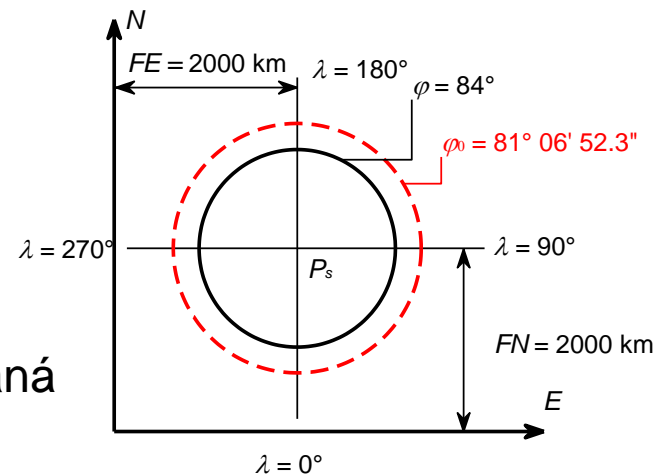
- pokud $\Delta N \neq 0$, potom:

$$\lambda' = \arctg \frac{\Delta E}{-\Delta N}$$

pro severní polokouli

$$\lambda' = \arctg \frac{\Delta E}{\Delta N}$$

pro jižní polokouli



Inverzní funkce k zobrazovacím rovnicím

$$\lambda' = \operatorname{arctg} \frac{\Delta E}{-\Delta N}$$

$$\lambda' = \operatorname{arctg} \frac{\Delta E}{\Delta N}$$

Zeměpisná délka se potom určí podle schématu:

pokud jmenovatel ve zlomku je kladný

$$\lambda = \lambda'$$

pokud $\Delta E > 0$ a $\lambda' < 0$

$$\lambda = \pi + \lambda'$$

pokud $\Delta E < 0$ a $\lambda' > 0$

$$\lambda = -\pi + \lambda'$$

Více viz skripta.

Inverzní funkce k zobrazovacím rovnicím

3. Výpočet zeměpisné šířky φ

- Pokud $\Delta N = 0$, pak $\varphi = 90^\circ$
- V jiných případech:
 - výpočet ρ :

pro $\Delta N = 0$ $\rho = |\Delta E|$

pro $\Delta E = 0$ $\rho = |\Delta N|$

ostatní případy $\rho = \left| \frac{\Delta E}{\sin \lambda} \right|$

- výpočet hodnoty z a izometrické šířky q :

$$z = 2 \operatorname{arctg} \frac{\rho}{m_0 C_0} \quad q = \frac{\pi}{2} - z$$

- výpočet zeměpisné šířky:

$$\varphi = q + A_1 \sin 2q + B_1 \sin 4q + C_1 \sin 6q + D_1 \sin 8q$$

Konstanty zobrazení UPS
pro elipsoid WGS84:

C_0	12 713 600,099 m
A_1	$3,356\ 551\ 469 \cdot 10^{-03}$
B_1	$6,571\ 872\ 711 \cdot 10^{-06}$
C_1	$1,764\ 564\ 339 \cdot 10^{-08}$
D_1	$5,328\ 478\ 445 \cdot 10^{-11}$



4

LAMBERTOVO KONFORMNÍ KUŽELOVÉ ZOBRAZENÍ

Základní charakteristiky zobrazení

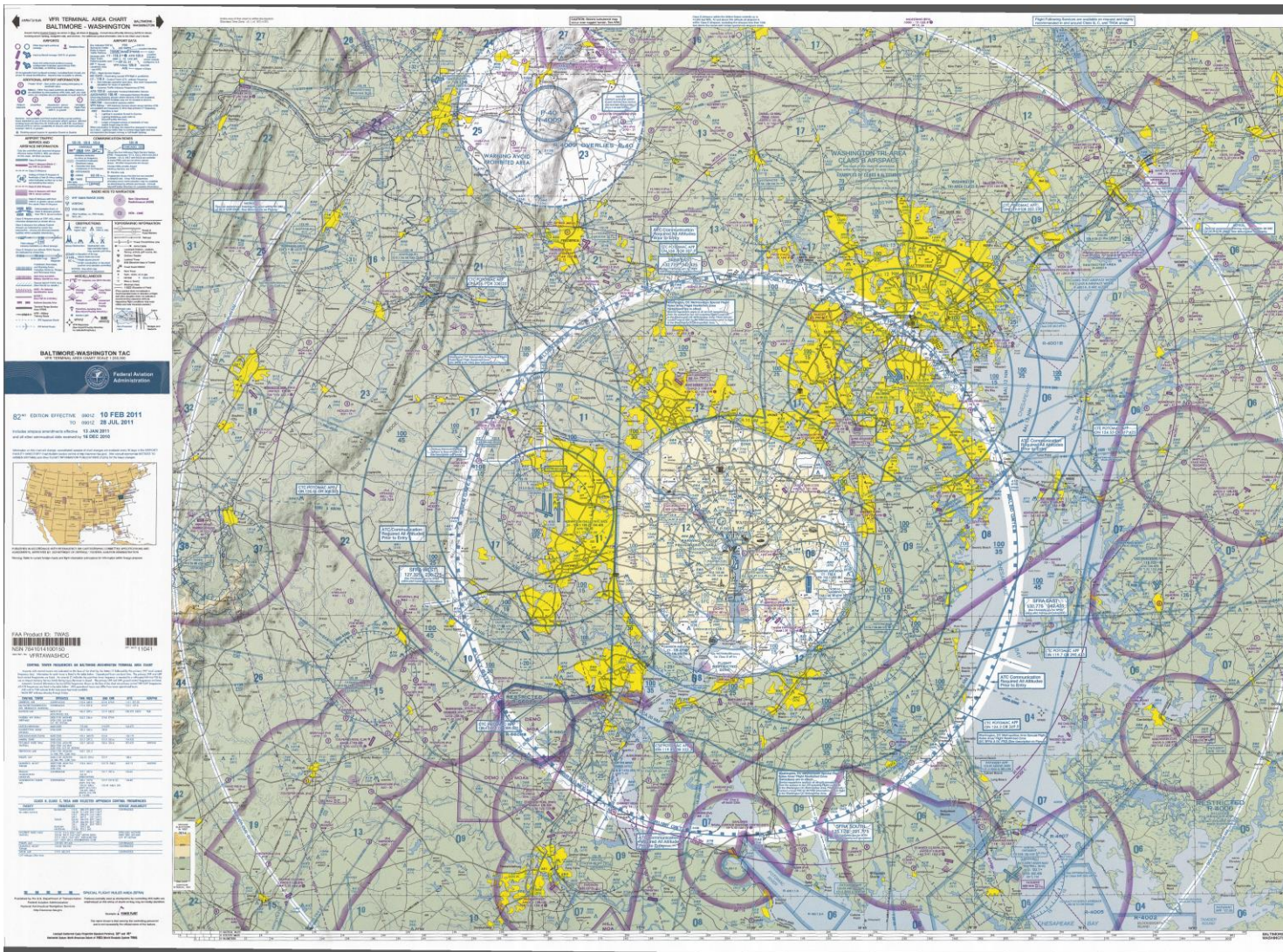
- konformní kuželové zobrazení se dvěma nezkreslenými rovnoběžkami
- zobrazení je vždy v pólové poloze
- referenční plocha – elipsoid WGS84 (geodetický referenční systém WGS84)
- používají se dvě varianty pro rovnoběžkové vrstvy široké 4° a 8°
- každá vrstva je samostatně zobrazena se dvěma předem danými nezkreslenými rovnoběžkami vzdálenými $1^\circ 20'$ od okrajů vrstvy
- základní rovnoběžka je střední rovnoběžka příslušné vrstvy
- základní poledník – osový poledník zobrazovaného území daného mapového listu
- zobrazení je používáno i s jinak definovanými vrstvami a nezkreslenými rovnoběžkami tak, aby celé zobrazované území státu leželo v jednom mapovém listě – letecká orientační mapy 1:500 000 (LOM500)

Základní charakteristiky zobrazení



Letecká orientační mapa ČR
1:500 000 (LOM ČR 500)

Základní charakteristiky zobrazení



Letecká mapa
- oblast
Baltimore -
Washington

Nezkreslené
rovnoběžky 33°
a 45° .

Zobrazovací rovnice

- Odvození a zobrazovací rovnice pro použití na kouli viz kap. 7.
- Zde se ale zobrazení používá nad elipsoidem.

zobrazovací rovnice: $\rho = \rho_0 e^{n(q_0 - q)}$ $\varepsilon = n\lambda$

parametry zobrazení: $\rho_0 = \frac{N_1 \cos \varphi_1 \Phi_1^n}{n \Phi_0^n} = \frac{N_2 \cos \varphi_2 \Phi_2^n}{n \Phi_0^n}$ $n = \frac{\ln(N_1 \cos \varphi_1) - \ln(N_2 \cos \varphi_2)}{q_1 - q_2}$

$$\Phi = e^q = \operatorname{tg} \left(\frac{\varphi}{2} + 45^\circ \right) \left(\frac{1 - e \sin \varphi}{1 + e \sin \varphi} \right)^{e/2}$$

Parametry zobrazení se odvozují pro každou vrstvu zvlášť - pro území ČR:

Interval vrstvy	φ_0	φ_1	φ_2	ρ_0 [m]	n
4°	50°	49°20'	50°40'	5361951	0,76606192
8°	52°	49°20'	54°40'	4986320	0,78829865
nestandardní (LOM500)	50°	48°40'	51°20'	5360498	0,76611438

Zákony zkreslení

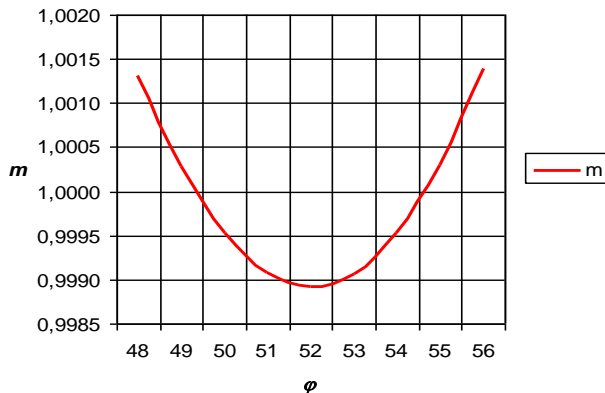
viz lekce 7 – konformní kuželové zobrazení:

$$m = \frac{n\rho}{N \cos \varphi}$$

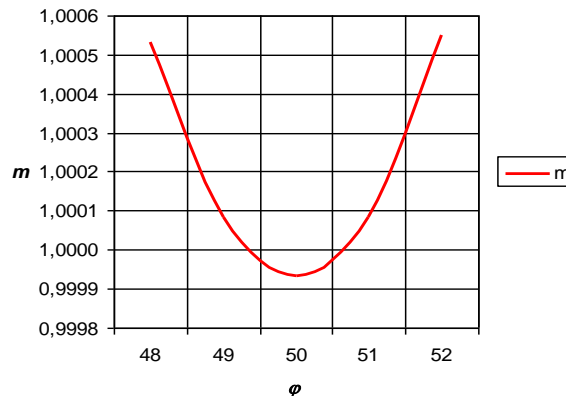
$$m_{pl} = m^2$$

$$\Delta\omega = 0$$

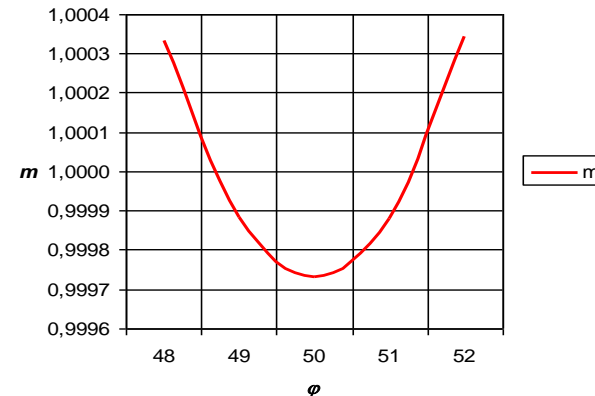
Lambertovo konformní kuželové zobrazení ve WGS84 - 8° vrstva (46° - 54°)
délkové zkreslení



Lambertovo konformní kuželové zobrazení ve WGS84 - 4° vrstva (48° - 52°)
délkové zkreslení



Lambertovo konformní kuželové zobrazení ve WGS84 - LOM500 vrstva (48° - 52°)
délkové zkreslení





5

EVROPSKÝ TERESTRICKÝ REFERENČNÍ SYSTÉM

- závazný geodetickým referenční systém na území ČR dle nařízení vlády č. 430/2006 Sb.
- závazný souřadnicový referenční systém na území EU dle směrnice INSPIRE
- evropský terestický (= „pevninský“) systém
- Euroasijská deska jako celek považována za statickou.
- Souřadnice se nemění kvůli kontinentálnímu driftu.
- Geocentrický systém – počátek leží v těžišti hmot Země, včetně hmot oceánů a atmosféry.
- Referenčním elipsoidem je elipsoid GRS80 (Geodetic Reference System 1980) – velice blízký elipsoidu WGS84.

- Není to kartografické zobrazení, jen geodetický souřadnicový systém.
- Pro zobrazení v rovině se musí použít nějaká kartografická zobrazení a jim příslušné rovinné souřadnice.
- Stanoveno směrnicí INSPIRE – datová specifikace tématu Coordinate Reference
- Pro topografické mapy 1:500000 a větší měřítko – UTM (ETRS89-TMzn)
- Pro topografické mapy 1:500000 a menší měřítko – Lambertovo úhlojevné kuželové zobrazení (ETRS-LCC)
- Pro statistické mapy – Lambertovo plochojevné azimutální zobrazení (ETRS-LAEA)

Implementace v ČR podle ČÚZK:

Název dle EPSG	Kód EPSG	Označení dle INSPIRE	Poznámka
ETRS89	4258	ETRS89-GRS80	použito zobrazení se zeměpisnými souřadnicemi
ETRS89 / LCC Europe	3034	ETRS89-LCC	použito Lambertovo kuželové konformní zobrazení
ETRS89 / LAEA Europe	3035	ETRS89-LAEA	použito Lambertovo azimutální stejnoploché zobrazení
ETRS89 / UTM zone 33N (N-E)	3045	ETRS89-TM33N	použito Mercatorovo válcové konformní zobrazení (UTM zobrazení), základní poledník 15°
ETRS89 / UTM zone 34N (N-E)	3046	ETRS89-TM34N	použito Mercatorovo válcové konformní zobrazení, (UTM zobrazení), základní poledník 18°