

Vývěvy s transportem molekul z čerpaného prostoru

Paroproudové vývěvy

Molekuly plynu získávají dodatečnou rychlost ve směru čerpání prostřednictvím proudu pracovní látky (voda, pára, plyn).
Většinou je nutné tyto vývěvy předčerpávat.

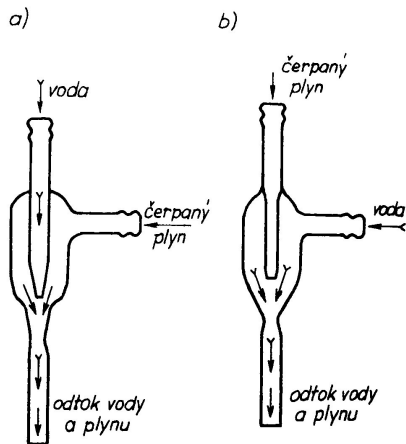
Vodní vývěva

Rychlost proudící kapaliny je dána Bernoulliovou rovnicí:

$$\frac{1}{2}\rho v^2 + \rho g h + p' = konst$$

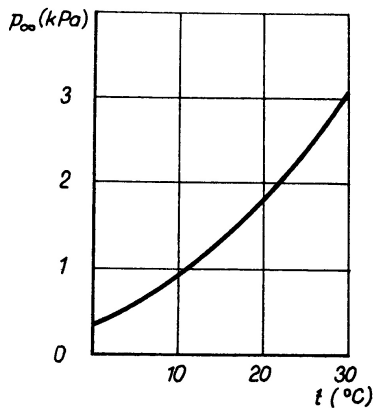
$$\frac{1}{2}\rho v_1^2 + p'_1 = \frac{1}{2}\rho v_2^2 + p'_2$$

p'_2 závisí na rozdílu rychlostí a může být menší než atmosférický tlak.
Proudící látka nasává okolní prostředí.



Obr. 4.35. Vodní vývěva:
 a) s vnitřním proudem, b) s vnějším proudem

J. Groszkowski: Technika vysokého vakua, SNTL, Praha 1981



Obr. 4.38. Závislost mezního tlaku p_∞ vodní vývěvy na teplotě vody

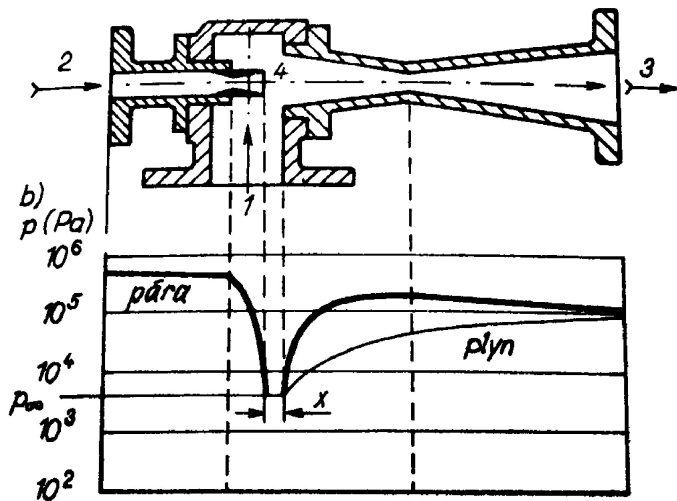
J. Groszkowski: Technika vysokého vakua, SNTL, Praha 1981

Vodní vývěva

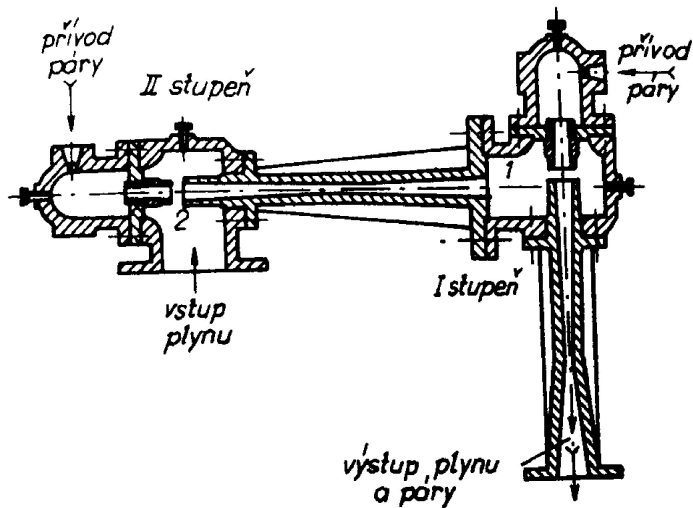
- pracuje od atmosférického tlaku
- mezní tlak $\sim 10^3$ Pa
- velká spotřeba vody
- může čerpat vodní páru
- malá čerpací rychlost

Ejektorové vývěva

Jako pracovní tekutinu používají páru (H_2O , Hg, olej), nebo plyn. Pára se přivádí do speciální trysky (Lavalova tryska), kde získává nadzvukovou rychlost. Při mezním tlaku roste zpětný proud páry. Několika stupňové provedení (1 – 6). Vlastnosti závisí na pracovním mediu.



J. Groszkowski: Technika vysokého vakua, SNTL, Praha 1981

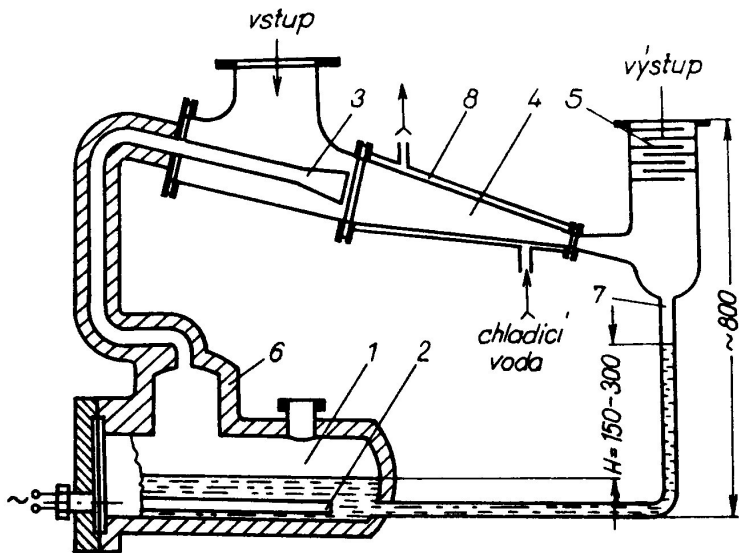


J. Groszkowski: Technika vysokého vakua, SNTL, Praha 1981

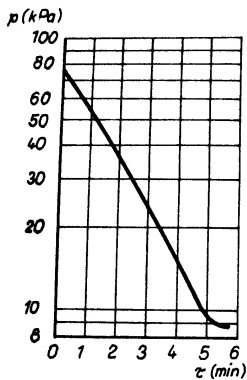


Figure 4.2 First stage of a steam jet vacuum pump for a steel degassing plant.

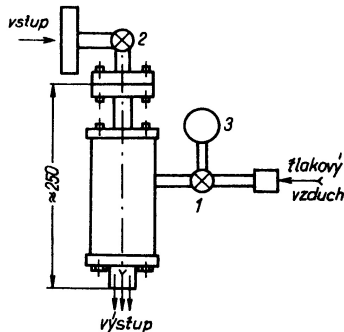
W.Jorish: Vacuum Technology in the Chemical Industry, Wiley, 2015



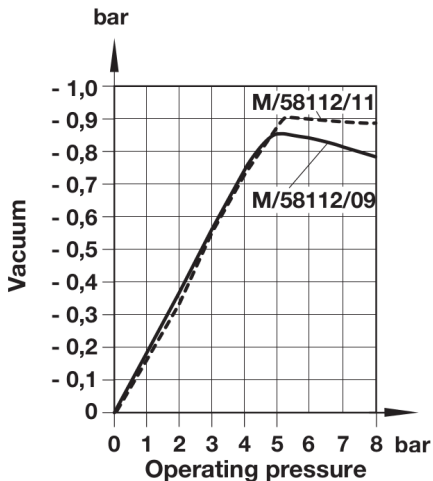
J. Groszkowski: Technika vysokého vakua, SNTL, Praha 1981



Obr. 4.39. Čerpací charakteristika vývěvy s proudem vzduchu. (Objem čerpaného systému 100 l, tlak čerpaného vzduchu 600 kPa, spotřeba vzduchu 5 až 8 kg h⁻¹, čerpací rychlost 0,6 l s⁻¹)



Obr. 4.40. Vývěva s proudem vzduchu (firma Varian)
1, 2 – ventily; 3 – manometr

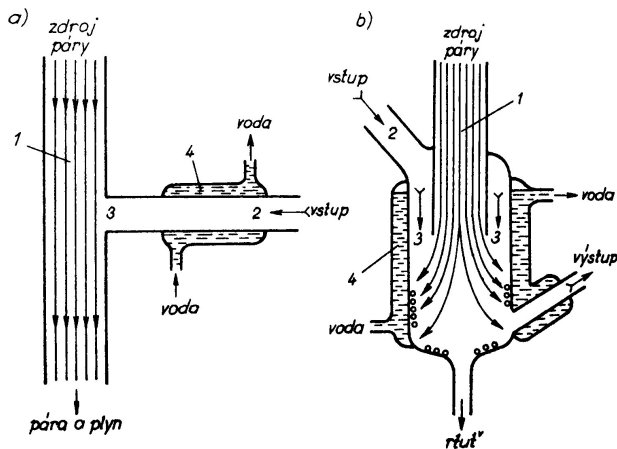


M/58112/11 - 62 x 30 x 30 mm, 157 g; objem 1 liter vyčerpá za 8 s
materiály firmy IMI Norgren

Ejektorová vývěva

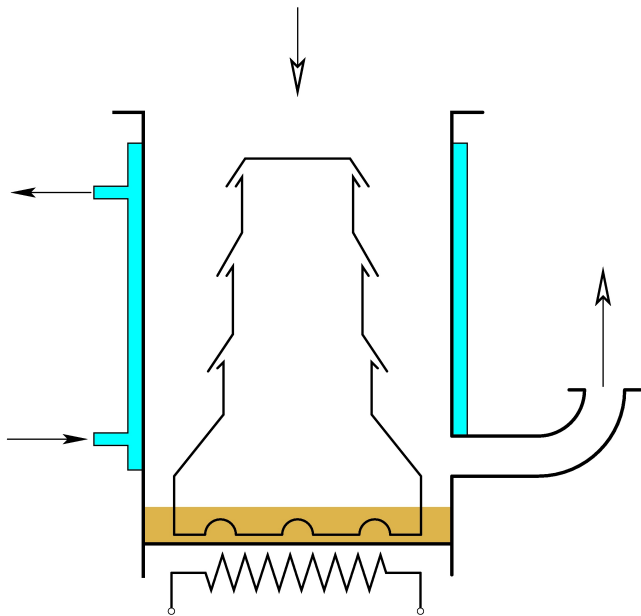
- mezní tlak, závisí na pracovním médiu a počtu stupňů
- velká rychlost proudění media
- velká hustota proudu páry
- parametry závisí na použité pracovní kapalině

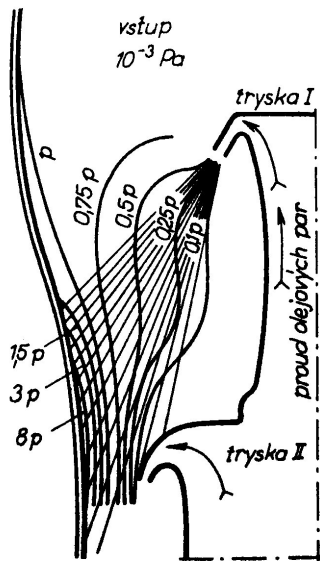
Difúzní vývěva



Obr. 4.47. Difúzní vývěvy: a) Gaedeho, b) Langmuirova

J. Groszkowski: Technika vysokého vakua, SNTL, Praha 1981





J. Groszkowski: Technika vysokého vakua, SNTL, Praha 1981

Mezní tlak je dán $P'_0 = P_0 + P_p$, závisí na rychlosti proudu páry, ale P_p je funkcí teploty. Pro tlak $p \gg p_0$ lze čerpací rychlost vyjádřit jako:

$$S = G \frac{1}{1 + \frac{G}{A_0 v_p}} = \frac{1}{\frac{1}{G} + \frac{1}{A_0 v_p}}$$

čerpací rychlost nemůže být větší než vodivost vstupní části vývěvy. Pokud za vodivost dosadíme vodivost otvoru pak

$$G = \frac{1}{4} v_a A_0 \Rightarrow S = \frac{1}{4} v_a A_0 \frac{1}{1 + \frac{v_a}{4v_p}}$$

při $v_p \gg v_a$ by byla čerpací rychlost rovna vodivosti G , ale víme, že $v_p \sim v_a \Rightarrow S < G$.

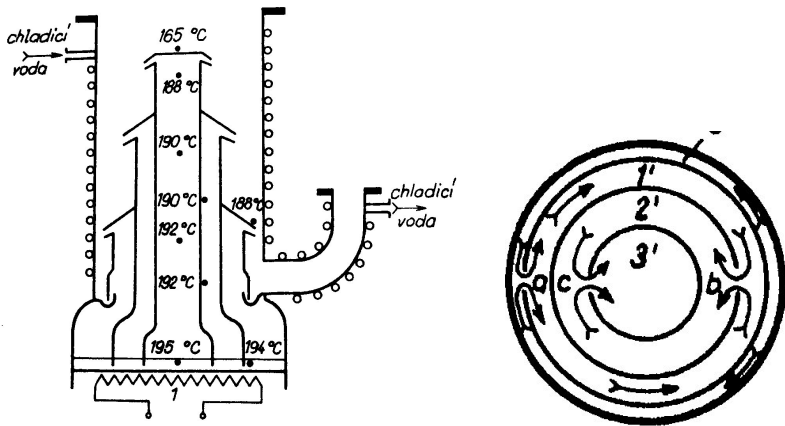
Pracovní kapaliny difúzních vývěv

v minulosti Hg, parafín,..

dnes se používají oleje, požadujeme nízkou tenzi par, stálost při provozu (odolnost vůči štěpení), odolnost proti oxidaci

- minerální oleje
 - směs uhlovodíků
 - dochází k částečnému rozkladu v důsledku vysoké teploty
 - zlepšení mezního tlaku použitím frakčních difúzních vývěv
- silikonové oleje
 - olejové sloučeniny křemíku, polysiloxanové řetězce
 - tenze par $\sim 10^{-8}$ Pa
 - chemická odolnost a stálost, dlouhá životnost

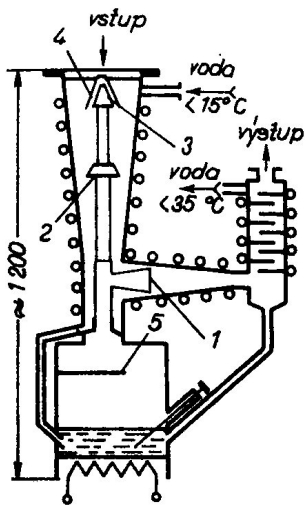
Frakční difúzní vývěvy



J. Groszkowski: Technika vysokého vakua, SNTL, Praha 1981

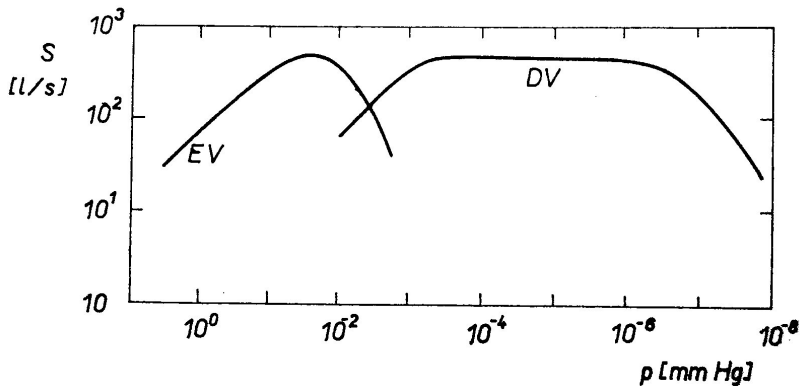
Difúzní vývěvy

- potřebuje předčerpát nejčastěji rotační vývěvou
- mezní tlak $\sim 10^{-7}$ Pa
- pracovní kapalina Hg, parafín, nejčastěji **olej**
- požadavky na pracovní kapalinu
 - nízká tenze par
 - stálost při provozu - odolnost proti štěpení
 - odolnost proti oxidaci
- jednoduchá konstrukce; jedno, nebo vícestupňové provedení



Kombinace difuzní a ejektorové vývěvy

J. Groszkowski: Technika vysokého vakua, SNTL, Praha 1981



Kombinace difuzní a ejektorové vývěvy

L. Pátý: Fyzika nízkých tlaků, Academia, Praha 1968

Zamezení vniku olejových par do čerpaného prostoru

Mechanismus vniku par:

- přímé vstřikování páry
- difúze páry

K zamezení vniku olejových par do čerpaného prostoru se používají:

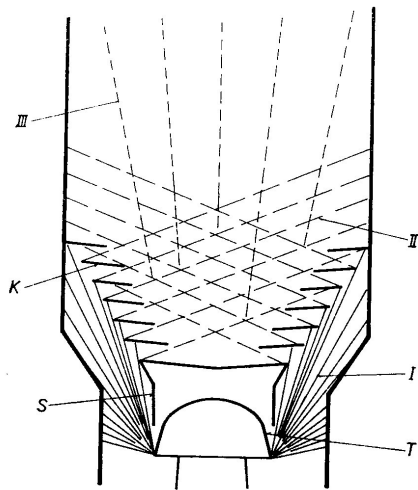
- srážče par
- lapače par - zpravidla chlazené

Použití těchto zařízení snižuje čerpací rychlost vývěvy.

V současné době je trend nahradit rotační olejové vývěvy suchými vývěvami (membránové, Scroll,...), které nepoužívají při čerpání olej, nebo jiné kapaliny a nahradit difúzní vývěvy turbomolekulárními vývěvami.

Srážče par

- zamezují přímému vniku par
- umisťují se blízko vývěvy, aby zkondenzované páry odtékaly do vývěvy
- většinou chlazené vodou
- snížení čerpací rychlosti o 40 – 60 %

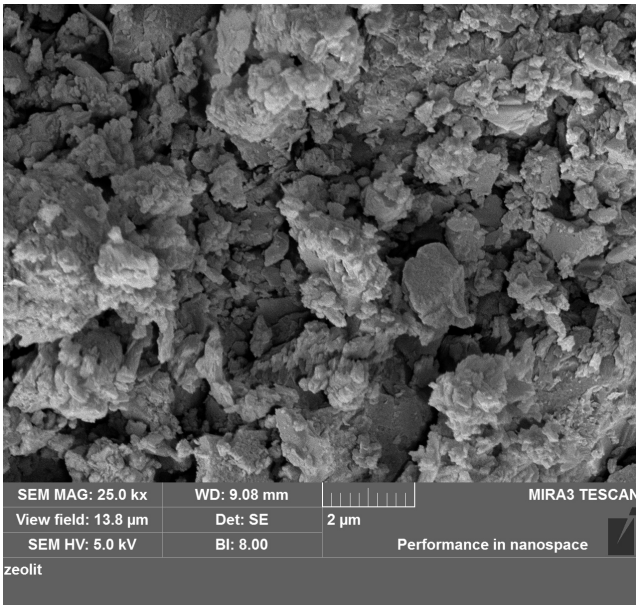


L. Pátý: Fyzika nízkých tlaků, Academia, Praha 1968

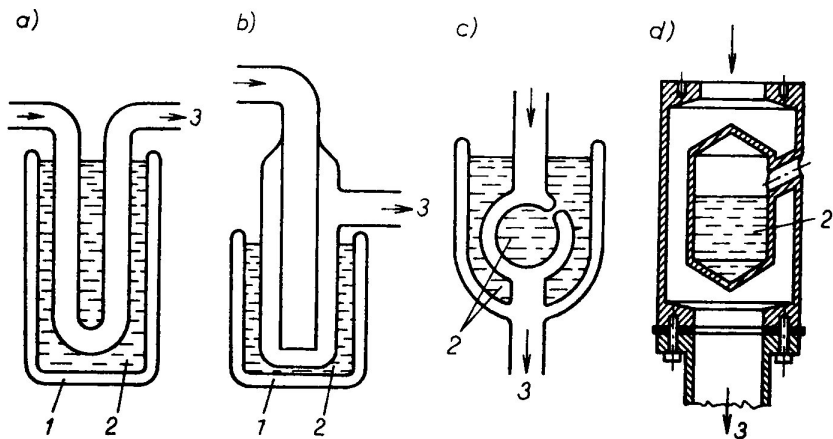
Lapače par

Zamezují vstupu difundujících molekul páry do čerpaného prostoru, umístění blízko čerpaného prostoru. Princip činnosti:

- povrch na nízké teplotě - vymrazovačky, nejčastější chlazení pomocí tekutého dusíku ~ 77 K
 - nastává čerpání vlivem nízké teploty
 - hladina chladící kapaliny nesmí kolísat
 - molekuly zůstávají na povrchu - difúze po povrchu
- povrch pokrytý absorpční látkou
 - měděná folie
 - molekulová síta - zeolity, obsahují dutina a kanálky o velikosti ~ 1 nm, 1 g této látky má povrch až 1000 m²

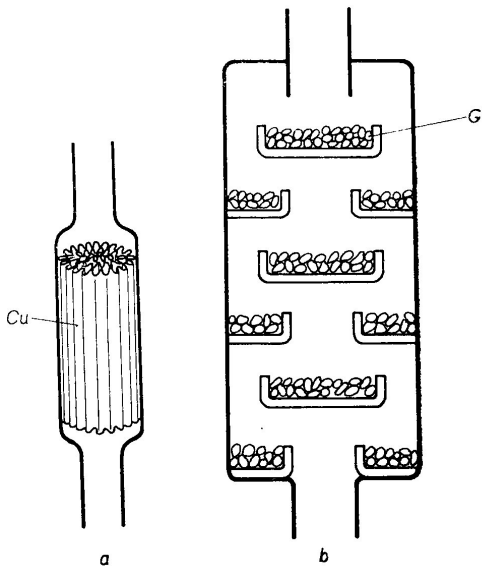


Zeolit



Lapače par

J. Groszkowski: Technika vysokého vakua, SNTL, Praha 1981

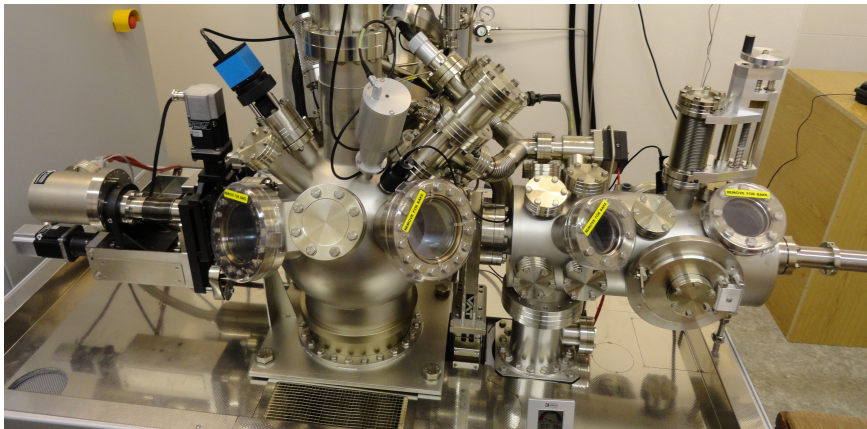


Lapače par

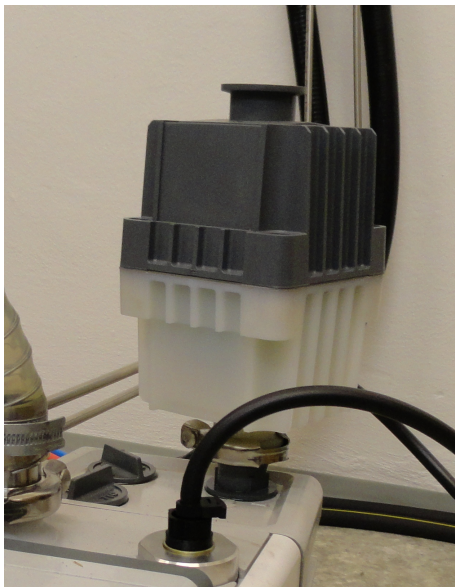
L. Pátý: Fyzika nízkých tlaků, Academia, Praha 1968

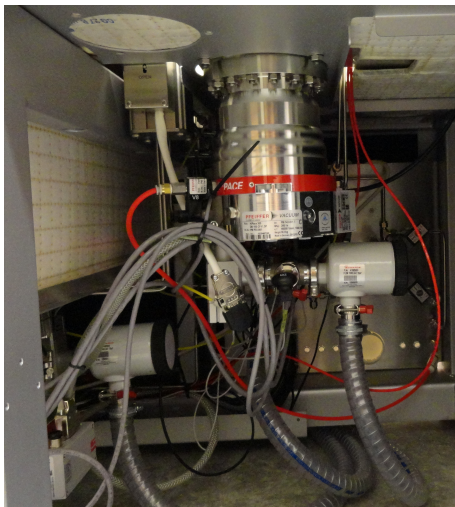
Čerpací systém XPS

praktická ukázka lapačů a srážeců par

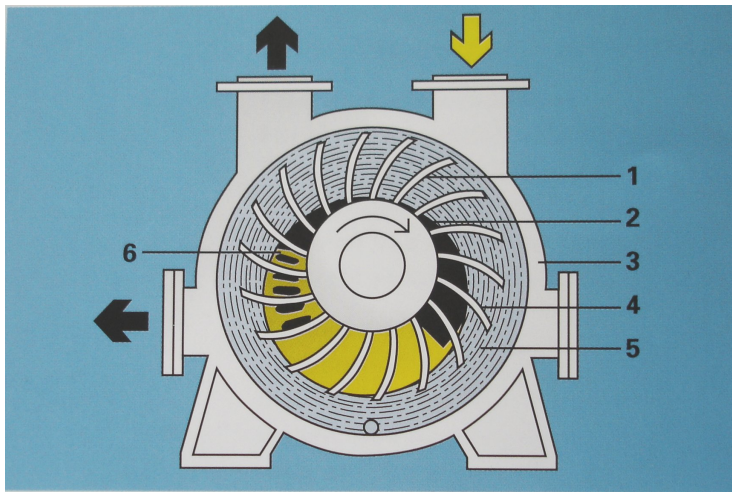




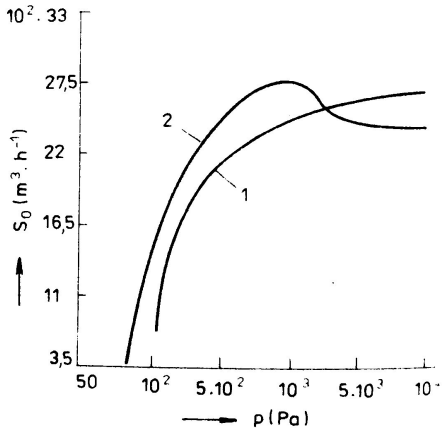
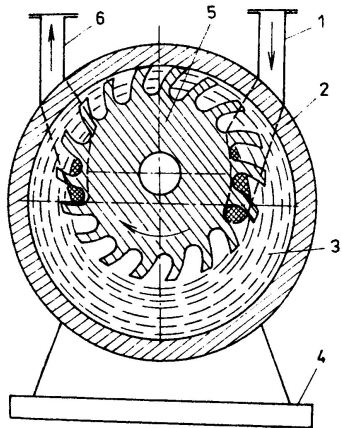




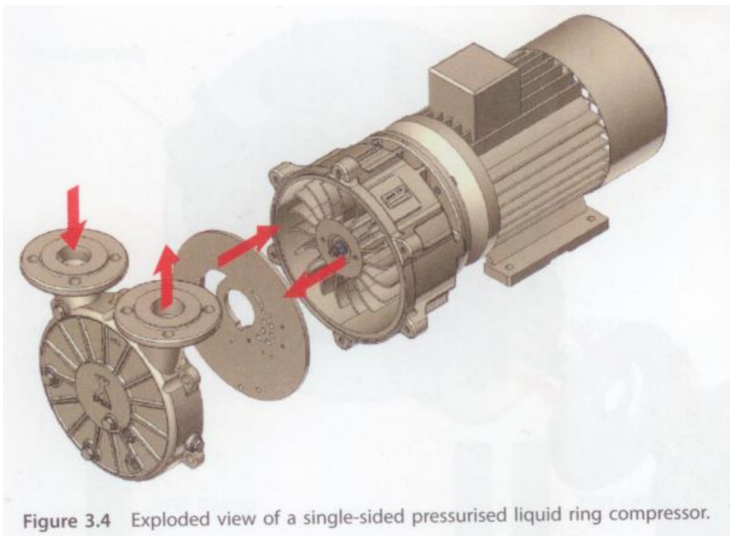
Vodokružní vývěva



materiály firmy Pfeiffer



J. Groszkowski: Technika vysokého vakua, SNTL, Praha 1981



W.Jorish: Vacuum Technology in the Chemical Industry, Wiley, 2015

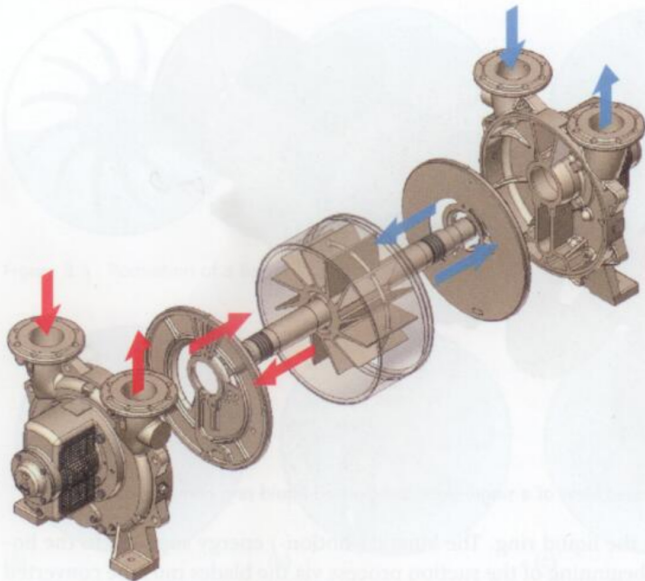


Figure 3.5 Exploded view of a double-sided pressurised liquid ring compressor.

Vodokružní vývěva

- pracuje od atmosférického tlaku
- mezní tlak $\sim 10^2$ Pa
- velká spotřeba vody, zpravidla uzavřený okruh
- může čerpat vodní páru
- velká čerpací rychlost
- využití zejména v průmyslu
- chemicky odolná, nevadí ji drobné částice - metalurgie
- vícestupňové provedení

Suché rotační vývěvy

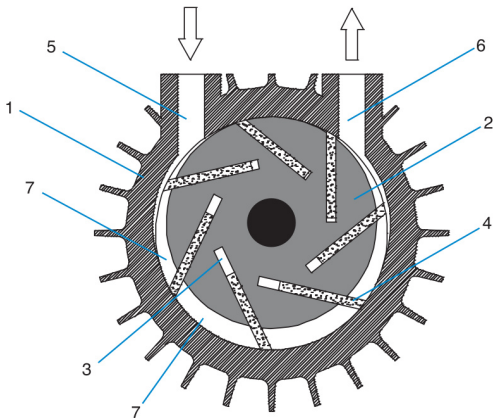
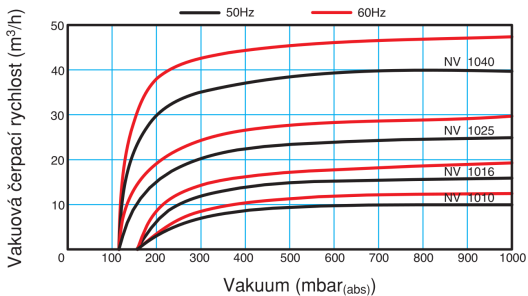


Schéma rotorů:

- 1) válec
- 2) rotor
- 3) štěrbin rotoru
- 4) uhlíková lamela
- 5) sání
- 6) výfuk
- 7) vzduchové komory

materiály firmy Vacuum Bohemia, Busch



materiály firmy Vacuum Bohemia, Busch

Suché rotační vývěvy

- čerpací rychlost 3 – 500 m³/h
- mezní tlak $\sim 10^4$ Pa
- využití
 - vakuová manipulace a upínání
 - dřevozpracující průmysl
 - papírenský průmysl
 - potravinářský průmysl

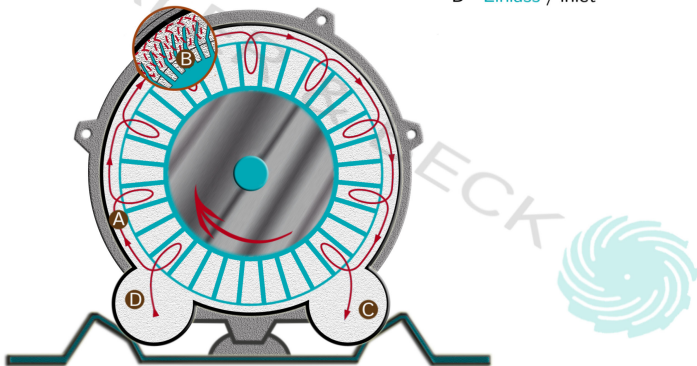
Side channel vývěvy (s bočním kanálem)

A - Seitenkanal / side channel

B - Laufrad / impeller

C - Auslass / outlet

D - Einlass / inlet



Side channel vývěvy (s bočním kanálem)

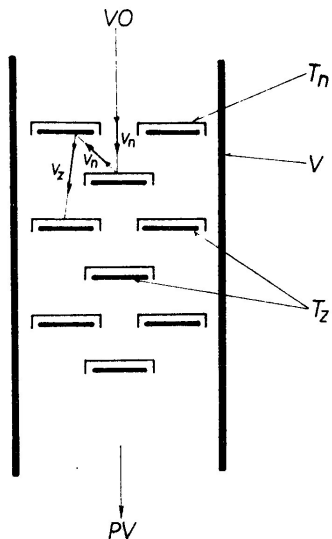
- suchá vývěva
- malá hlučnost
- libovolná orientace
- výbušné prostředí
- malé nároky na údržbu
- diferenciální tlak ~ 300 hPa
- čerpací rychlost až $3000 \text{ m}^3/\text{h}$
- využití:
 - potravinářský průmysl
 - obalový průmysl
 - výroba plastů
 - papírenský průmysl
 - textilní průmysl

Vývěvy s transportem molekul z čerpaného prostoru

vývěvy, které mají zajímavý princip, ale dnes se v praxi nepoužívají

Vývěvy založené na tepelné rychlosti molekul

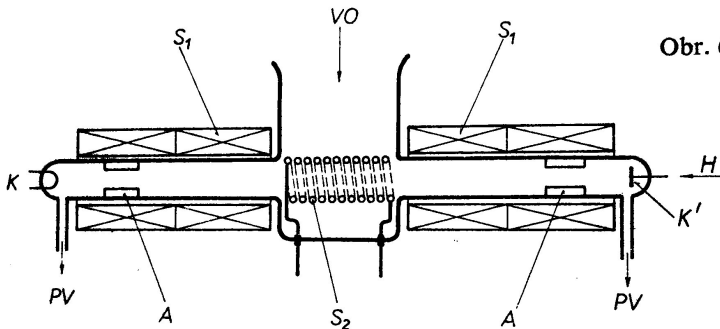
Plochy s nízkou teplotou T_1 a vysokou teplotou $T_2 = 600\text{ °C}$, vyhřívané plochy směrem k výstupu, chlazené plochy směrem ke vstupu. Nemá pohyblivé části, nemá pracovní kapalinu.



J. Groszkowski: Technika vysokého vakua, SNTL, Praha 1981

Vývěvy založené na ionizaci molekul plynu

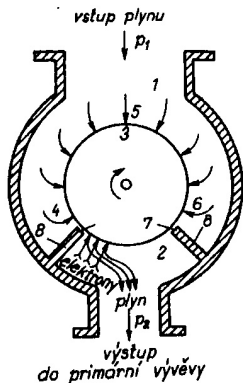
ionizace a urychlení elektrickým polem, neutralizace iontu blízko katod



L. Pátý: Fyzika nízkých tlaků, Academia, Praha 1968

- doutnavý výboj
- magnetické pole prodlužuje dráhu elektronu, větší pravděpodobnost ionizace
- potřebuje předčerpát na tlak $\sim 10^{-1}$ Pa
- mezní tlak $\sim 10^{-4}$ Pa
- značný příkon - neekonomické
- žádná pracovní kapalina
- žádné vibrace

Adsorpčně transportní vývěva



Obr. 4.83. Adsorpčně transportní vývěva
1, 2 – komory; 3 – válec; 4, 5, 6 – body povrchu válce;
7, 8 – přepážky

J. Groszkowski: Technika vysokého vakua, SNTL, Praha 1981