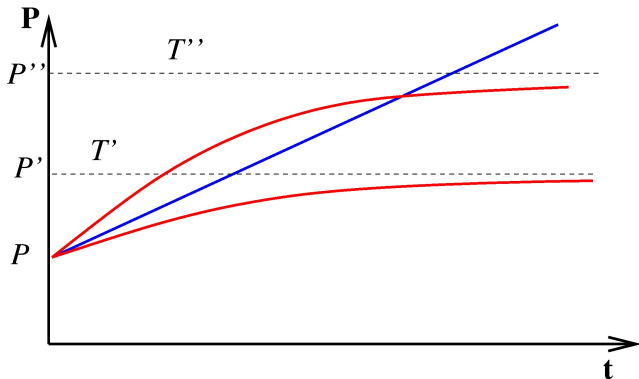


Zjišťování netěsností vakuového systému

- skutečná netěsnost – modře
- virtuální netěsnost(desorpce) – červeně



Typická místa netěsností:

- v místech svarů
- v místech kovových vývodů přes sklo
- v elektrických a optických průchodkách
- ve ventilech, ve spojích (KF, ISO-K, CF,...)
- u kovových částí - pórovitost materiálu

Netěsnost se lépe hledá u skleněných aparatur. Dnes je většina aparatur kovových. Problém hledání netěsností ulehčuje prověrka jednotlivých dílů před montáží.

Hledače netěsností

Zpravidla využívají měření parciálních tlaků zkušebních plynů

Zkušební plyn:

- plyn málo obsažený v atmosféře
- co nejmenší molekulová hmotnost (snadno proniká netěsností)

Nejčastěji se používá He, H₂.

Hledače:

- vodíkový
- halogenový
- heliový

Na přesnost určení netěsnosti má vliv:

- množství zkušebního plynu přivedeného do systému
- poměr čerpací rychlosti systému a jeho objemu
- citlivost hledače netěsností
- vzájemná poloha netěsnosti a hledače

Závislost na poměru čerpací rychlosti systému a jeho objemu

Proud plynu netěsností do aparatury za čas dt je dán $I_N dt$, množství odčerpaného plynu $pSdt$. Pak změna tlaku zkušebního plynu je dána rovnicí

$$Vdp = (I_N - Sp)dt$$

$$\frac{Vdp}{I_N - Sp} = dt$$

$$- \frac{V}{S} \ln(I_N - Sp) = t + konst$$

$$konst = - \frac{V}{S} \ln(I_N)$$

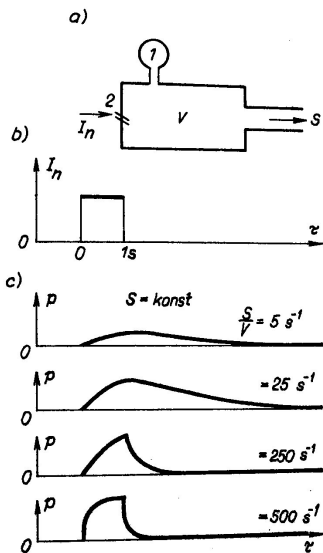
$$\ln\left(\frac{I_N - Sp}{I_N}\right) = -\frac{S}{V}t$$

$$\frac{I_N - Sp}{I_N} = e^{-\frac{S}{V}t}$$

$$p = \frac{I_N}{S} [1 - e^{-\frac{S}{V}t}]$$

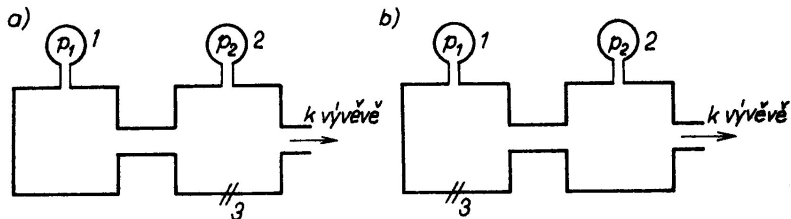
Jestliže v čase t_1 přerušíme přítok zkušebního plynu začne tlak klesat

$$p = \frac{I_N}{S} [1 - e^{-\frac{S}{V}t_1}] e^{-\frac{S}{V}(t-t_1)}$$



J. Groszkowski: Technika vysokého vakua, SNTL, Praha 1981

Poloha hledače a netěsnosti

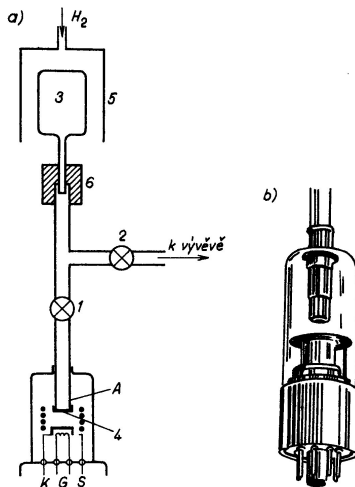


J. Groszkowski: Technika vysokého vakua, SNTL, Praha 1981

Vodíkový hledač netěsností

- detektor: ionizační manometr s paladiovou přepážkou (1100 K), hmotnostní spektrometr, elektronické čidlo
- zkušební plyn: H_2
- pracovní tlak: $10^{-6} - 0,1 \text{ Pa}$ pro ionizační manometr s paladiovou přepážkou
- minimální netěsnost: $10^{-8} \text{ Pam}^3\text{s}^{-1}$

Vodíkový hledač netěsností

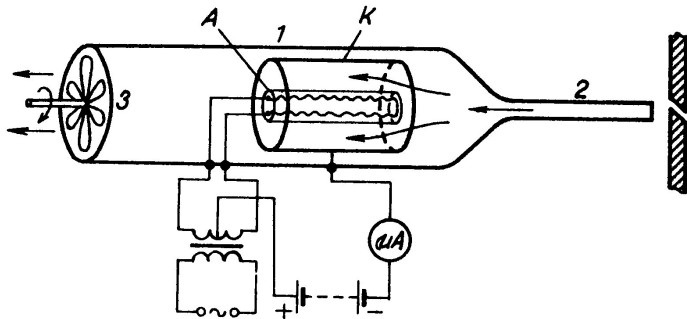


J. Groszkowski: Technika vysokého vakua, SNTL, Praha 1981

Halogenový hledač netěsností

- platinový válec (1200 K) - emituje kladné ionty
- zvýšení emise v přítomnosti Cl
- zkušební plyn: freon
- pracovní tlak: $10^{-4} - 10^5$ Pa
- minimální netěsnost: 10^{-8} Pam³s⁻¹
- může pracovat i metodou přetlaku

Halogenový hledač netěsností

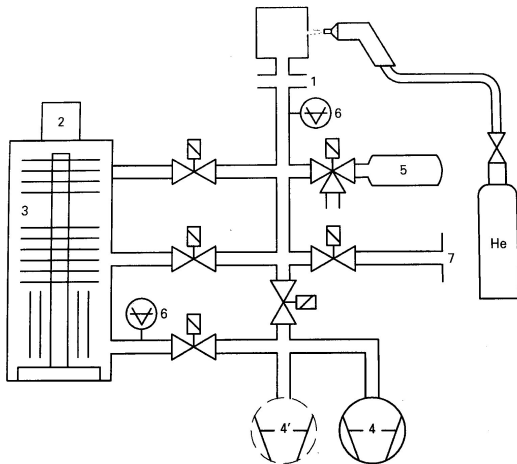


J. Groszkowski: Technika vysokého vakua, SNTL, Praha 1981

Heliový hledač netěsností

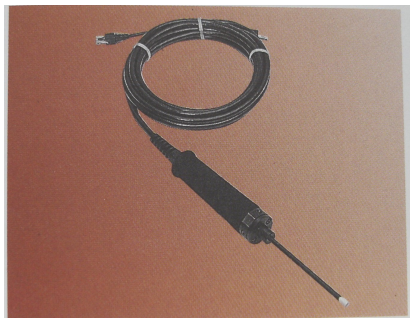
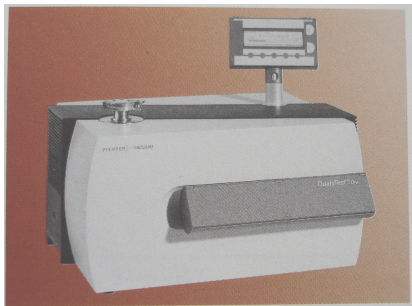
- hmotnostní spektrometr
- zkušební plyn: He
- pracovní tlak: $< 10^{-2}$ Pa
- minimální netěsnost: 10^{-13} Pam³s⁻¹
- může pracovat i metodou přetlaku

Heliový hledač netěsností



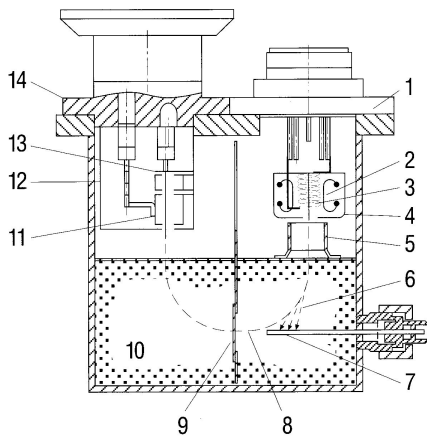
firemní materiály firmy Pfeiffer

Heliový hledač netěsností



firemní materiály firmy Pfeiffer

Malý hmotnostní spektrometr jako detektor He



- | | | |
|--|------------------------------|--|
| 1 Ion source flange | 5 Extractor | 10 Magnetic field |
| 2 Cathode (2 cathodes, Ir + Y ₂ O ₃) | 6 Ion traces for M > 4 | 11 Suppressor |
| 3 Anode | 7 Total pressure electrode | 12 Shielding of the ion trap |
| 4 Shielding of the ion source with discharge orifice | 8 Ion traces for M = 4 | 13 Ion trap |
| | 9 Intermediate orifice plate | 14 Flange for ion trap with preamplifier |

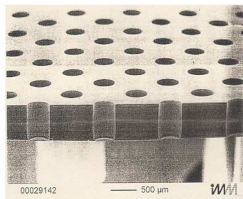
firemní materiály firmy Pfeiffer

Heliový hledač netěsností s přepážkou

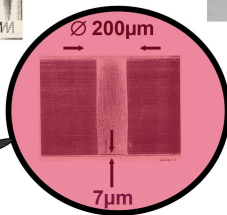
- přepážka z SiO_2 7 μm propouští jen He + Penningův manometr
- jednoduchá konstrukce
- detekční limit $5 \times 10^{-8} \text{ Pa m}^3/\text{s}$
- vysoký vstupní tlak až 200 hPa

Quartz Window Technology

Silicium-Wafer with Quartz Window



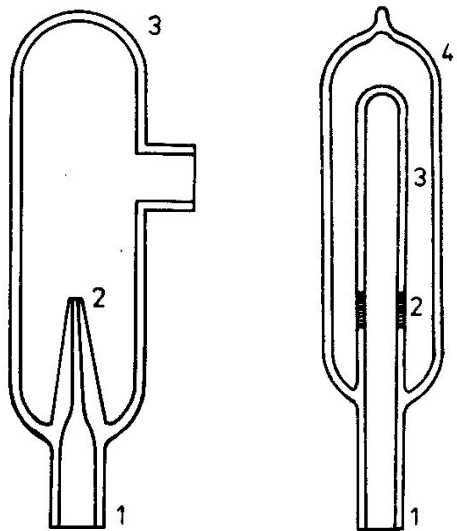
SiO₂-Wafer



Kalibrovaná netěsnost

Bývá součástí He hledačů netěsností, slouží ke kalibraci detektoru He.

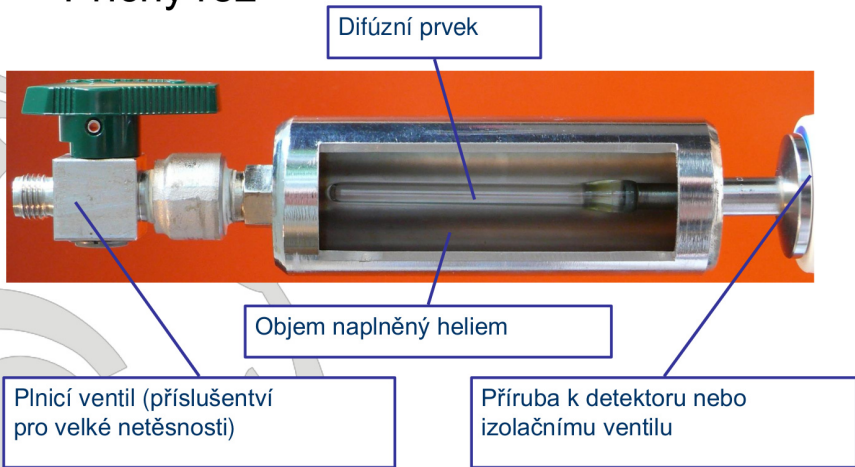
- vakuový prvek s definovanou vodivostí
- úzká skleněná kapilára
- difúzní netěsnost - křemenná přepážka - difúze He
- při proudu plynu $10^{-8} \text{ Pa m}^3 \text{ s}^{-1}$ a tlaku testovacího plynu v zásobníku 0,2 MPa, nastane pokles proudu plynu o 10% za 10 let



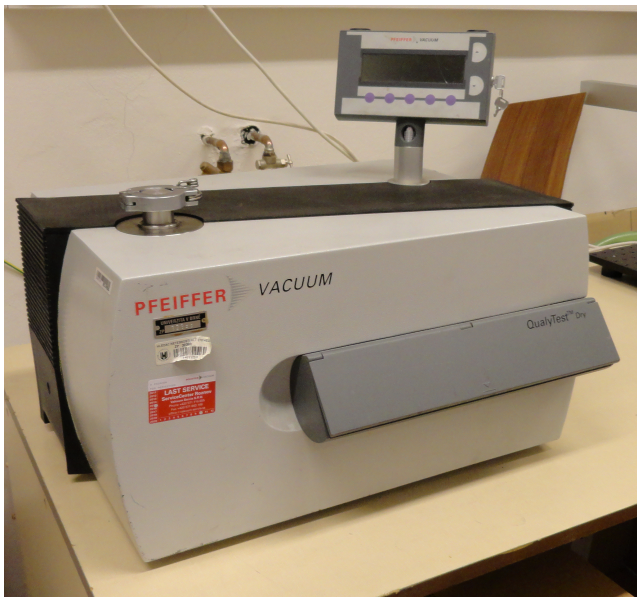
P.Lukáč, V.Martišovič: Netesnosti vákuových systémov, ALFA, 1980

Kalibrovaná netěsnost - řez

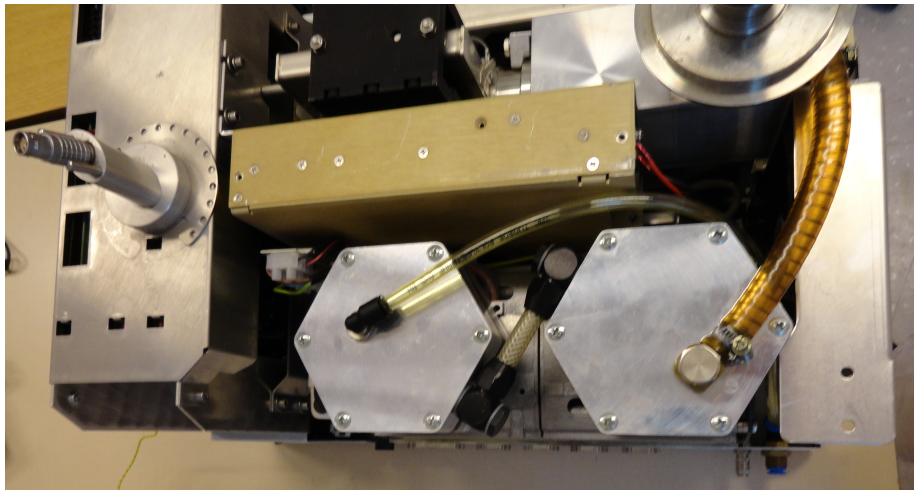
- Příčný řez



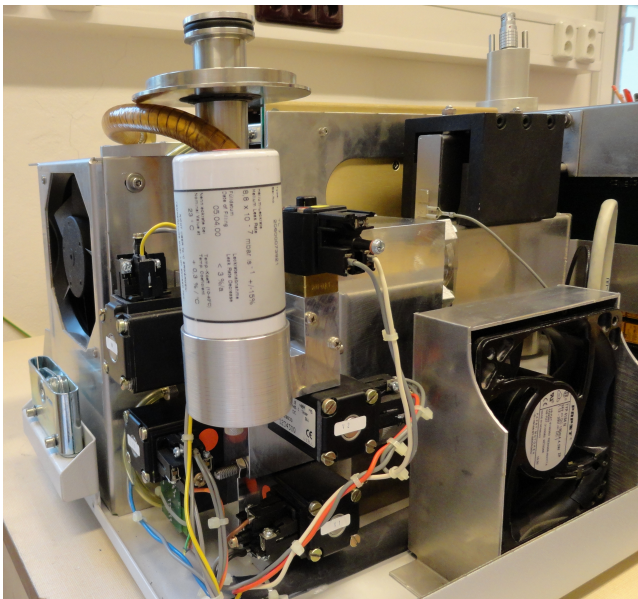
HLT-270



HLT-270



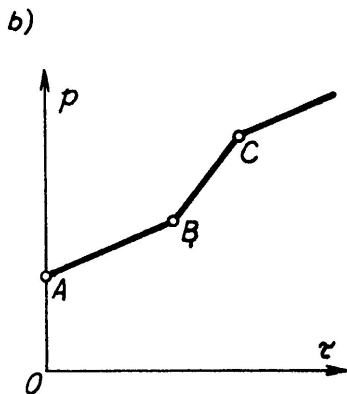
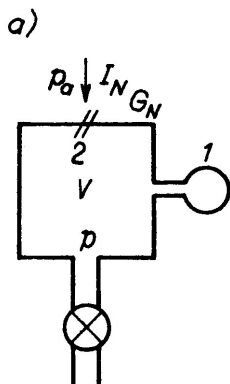
HLT-270



Jiné metody hledání netěsností

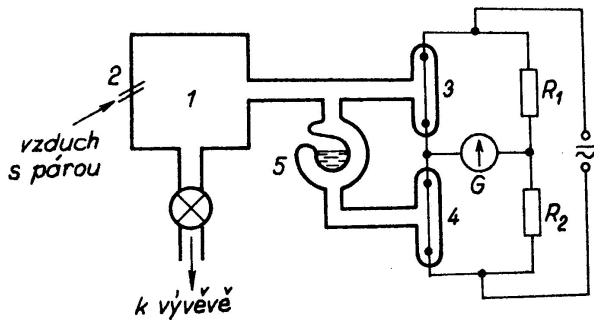
- manometr
- diferenciální manometr
- bublinky ve vodě
- mýdlové bubliny
- u skleněných aparatur - Ruhmkorffův induktor, nebo Teslův transformátor

Hledání netěsností pomocí manometru



J. Groszkowski: Technika vysokého vakua, SNTL, Praha 1981

Hledání netěsností pomocí diferenciálního manometru



J. Groszkowski: Technika vysokého vakua, SNTL, Praha 1981

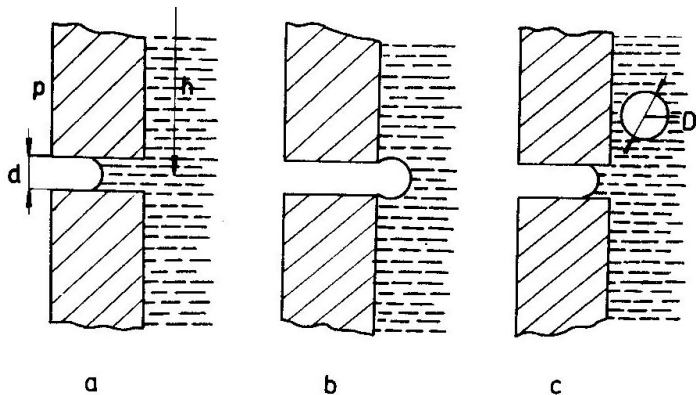
Manometr, diferenciální manometr

- ionizační, nebo odporový manometr
- zkušební plyn - CO₂, H₂, aceton, líh
- pracovní tlak - podle použitého manometru
- minimální netěsnost pro diferenciální zapojení ionizačních manometrů
 $10^{-10} \text{ Pam}^3\text{s}^{-1}$

Ruhmkorffův induktor a Teslův transformátor

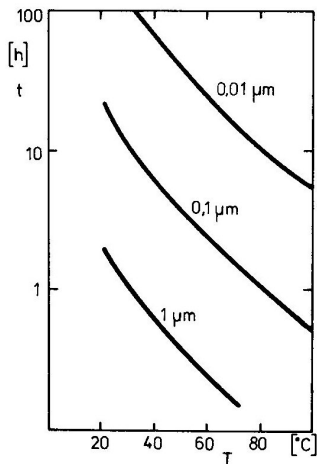
- princip - výboj v plynech
- pracovní tlak 1–100 Pa
- vhodná metoda pro skleněné aparatury
- Ruhmkorffův induktor - nízká frekvence ($\sim 10^1$ Hz), vn transformátor (železné jádro)
- Teslův transformátor - vysoká frekvence ($\sim 10^5$ Hz), vn transformátor se vzduchovým jádrem

Metoda bublinek, min.netěsnost $D = 0,5 \text{ mm}$, $t = 30 \text{ s}$



P.Lukáč, V.Martišovič: Netesnosti vákuových systémov, ALFA, 1980

Odpaření vody z netěsnosti s délkou 1 cm



P.Lukáč, V.Martišovitš: Netesnosti vákuových systémov, ALFA, 1980

Tabulka: Citlivost metod hledání netěsností

| Metoda | tlak [Pa] | min. netěsnost [$\text{Pam}^3\text{s}^{-1}$] |
|----------------------|-----------------|--|
| Teslův transformátor | 1 – 100 | $10^{-3} - 10^{-4}$ |
| bublínky ve vodě | 2×10^5 | 10^{-7} |
| | 4×10^5 | 10^{-8} |
| | 9×10^5 | 10^{-9} |
| halogenový hledač | 2×10^5 | 3×10^{-8} |
| | 4×10^5 | 7×10^{-9} |
| | 6×10^5 | 3×10^{-9} |
| He hledač | 2×10^5 | 5×10^{-9} |

Tabulka: Citlivost metod hledání netěsností - podtlak

| Metoda | tlak [Pa] | min. netěs. [$\text{Pam}^3\text{s}^{-1}$] |
|--|--------------------|---|
| Odporový manometr | 0,1 – 100 | 10^{-6} |
| ionizační manometr | 10^{-6} – 0,1 | 10^{-7} |
| ionizační manometr dif.zap. | 10^{-6} – 0,1 | 10^{-10} |
| ionizační manometr s paladiovou membránou | 10^{-6} – 0,1 | 10^{-8} |
| halogenový hledač | 10^{-4} – 10^5 | 10^{-8} |
| He hledač | $< 10^{-2}$ | 10^{-13} |

Tabulka: Kriteria těsností

| Název kriteria | [Pam ³ s ⁻¹] |
|----------------------------|-------------------------------------|
| vodotěsnost | 10 ⁻³ |
| parotěsnost | 10 ⁻⁴ |
| těsnost pro bakterie | 10 ⁻⁵ |
| těsnost pro ropné produkty | 10 ⁻⁶ |
| těsnost pro viry | 10 ⁻⁷ |
| plynotěsnost | 10 ⁻⁸ |

1 Pam³s⁻¹ = 10 mbarls⁻¹ ~ 43 gh⁻¹ pro vzduch, 20 °C

Tabulka: Kriteria těsností

| Název kriteria podle objektu | [Pam ³ s ⁻¹] |
|---|-------------------------------------|
| těsnost nádrží a potrubí | 10 ⁻¹ ~ 10 ⁻³ |
| těsnost výměníků tepla | 10 ⁻⁴ |
| těsnost objektů pro zkapal. plyny | 10 ⁻⁶ |
| těsnost elektronických součástek | 10 ⁻¹⁰ |
| těsnost pouzder baterie kardiostimulátoru | min. 10 ⁻¹⁰ |

10⁻¹⁰ Pam³s⁻¹ ~ 3,8 × 10⁻⁵g = 38 μg za rok pro vzduch, 20 °C

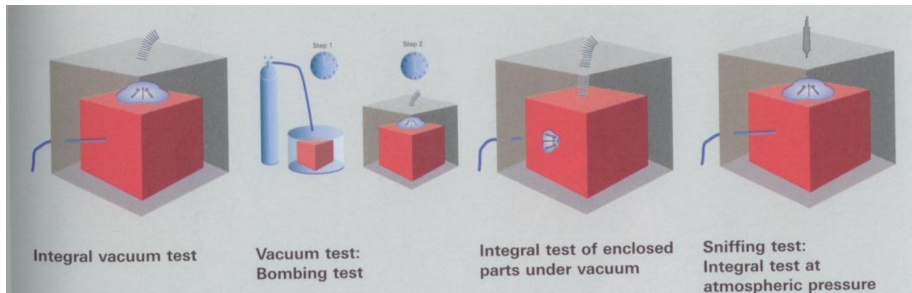
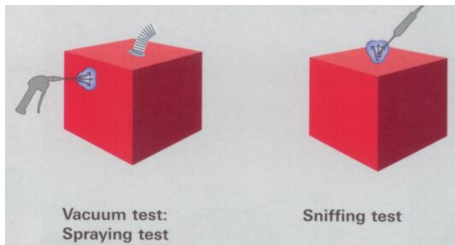
Přehled metod

Určení místa netěsnosti

- vakuový test
- čichací test

Integrální průmyslové testy

- integrální vakuový test
- vakuový bombový test
- integrální test uzavřeného systému
- čichací test při atmosférickém tlaku



firemní materiály firmy Pfeiffer

Další metody hledání netěsností v průmyslu

- ultrazvuk
- infračervené záření
- UV barviva
- "mýdlová voda"