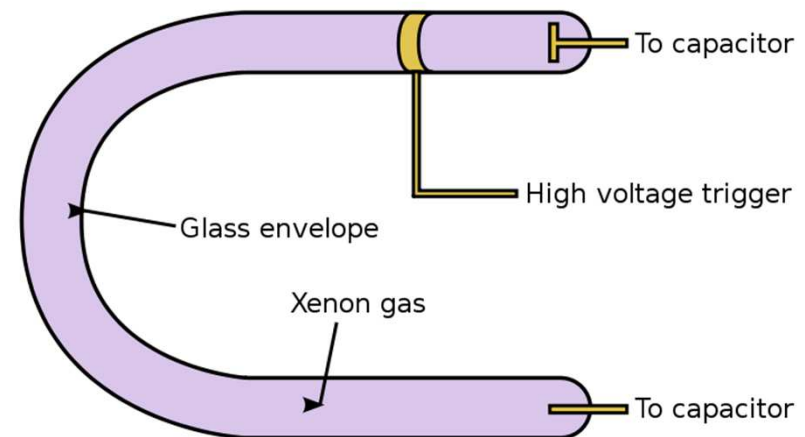
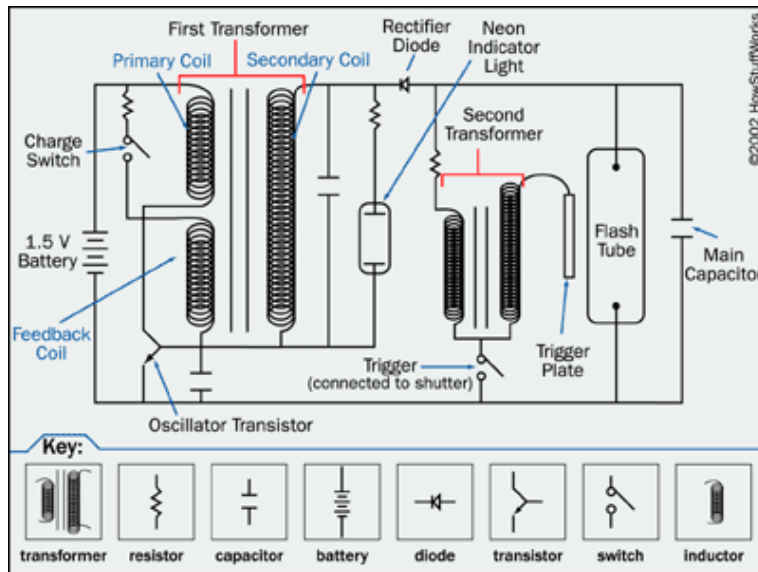


Fotografický blesk

Vlastnosti a aplikace

Princip blesku



- (xenonová) výbojka s krátkou dobou hoření (výboje)
- dále transformátory a kondenzátory (napětí až 5000 V)
- vysokým napětím se plyn ionizuje, při rekombinaci urychlených iontů a elektronů (přitahovány k opačně nabitě elektrodě) se vyzařuje světlo

Typy elektronických blesků

- **Vestavěný blesk**
- **Externí blesk pro univerzální použití**
- **Systemový blesk – speciální funkce, pro určitý typ fotopřístroje**
- **Ateliérové zábleskové systémy**

Směrné číslo (GN – guide number)

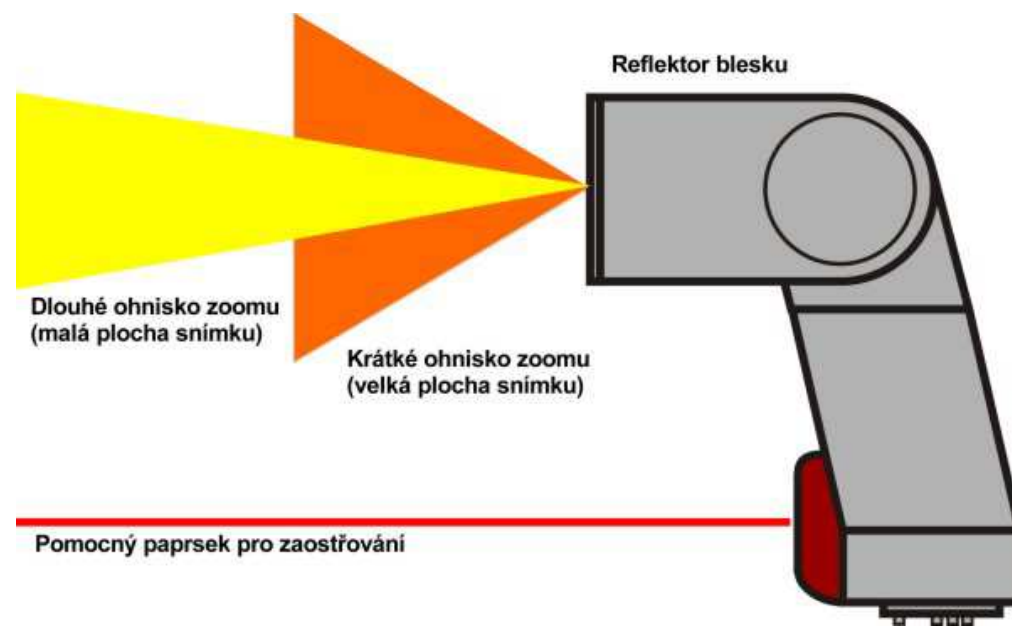
- udává jeho světelný výkon ve vztahu k filmu/senzoru o základní citlivosti 100 ASA (Guide Number, dosah blesku):

$$[m] = GN / \text{clona}$$

- **dosah záblesku:**
 - s **výkonem** (vyšší GN) roste dosah záblesku
 - intenzita světla **klesá s druhou mocninou vzdálenosti** (2 x větší vzdálenost = 4 x méně světla)
 - intenzita klesá s **modifikací** vyzařovaného světla (rozptylka, softbox)
 - zvýšením **citlivosti** se směrná čísla (dosah) zvyšují
 - udávaná směrná čísla platí pro nejdelší **ohnisko reflektoru** blesku a pro kratší ohniska se snižují (GN = 55 pro 105 mm, GN = 21 pro 17 mm)

Vyzařovací úhel blesku

- Musí být větší nebo stejný jako úhel záběru použitého objektivu. Při použití zoomu může být vyzařovací úhel blesku řízen fotonářístrojem (motorový zoom blesku)



Vestavěný blesk

- většinou má malé směrné číslo (10 -12), použitelný na malou vzdálenost 2 – 5 m, případně k projasnění stínů
- může bezdrátově řídit jiné blesky (commander mode)



Externí blesk bez TTL řízení

- jednoduché blesky s ručním nastavením expozice (výpočet ze směrného čísla)
- blesky s řízením vlastní fotonkou snímající odražené světlo od snímaného objektu (GN 15 – 80)



Externí blesk s TTL řízením

- - **TTL řízení** - před hlavním zábleskem při otevřené závěrce je odpálen slabý **měřicí záblesk** – světlo se odráží od předmětu, přes objektiv jde na měřicí senzor a ten spočítá sílu záblesku při expozici
- zpoždění mezi záblesky je okem nepostřehnutelné (lze zaznamenat fotobuňkou např. na studiových záblescích - při odpálení studiových blesků vestavěným bleskem tento nutno přepnout do M)



Systemový fotografický blesk

- směrné číslo 40-70 (100ASA/35 mm)
- zoom reflektor (24-150 mm)
- širokoúhlá předsádka (12-18 mm)
- otočná a výklopná hlava blesku
- infračervený paprsek pro zaostřování ve tmě (event. měřící předblesky)
- vysokorychlostní synchronizace
- LCD displej / LED signalizace
- korekce expozice blesku (3 EV)
- manuální řízení blesku, manuální zoom
- bracketing (odstupňovaná expozice tří snímků)
- blokování expozice blesku
- synchronizace na druhou lamelu
- modelační záblesk, náhledové osvětlení
- stroboskop
- kabelové ovládání
- dálkové ovládání jednoho či soustavy blesků



Studiové elektronické blesky

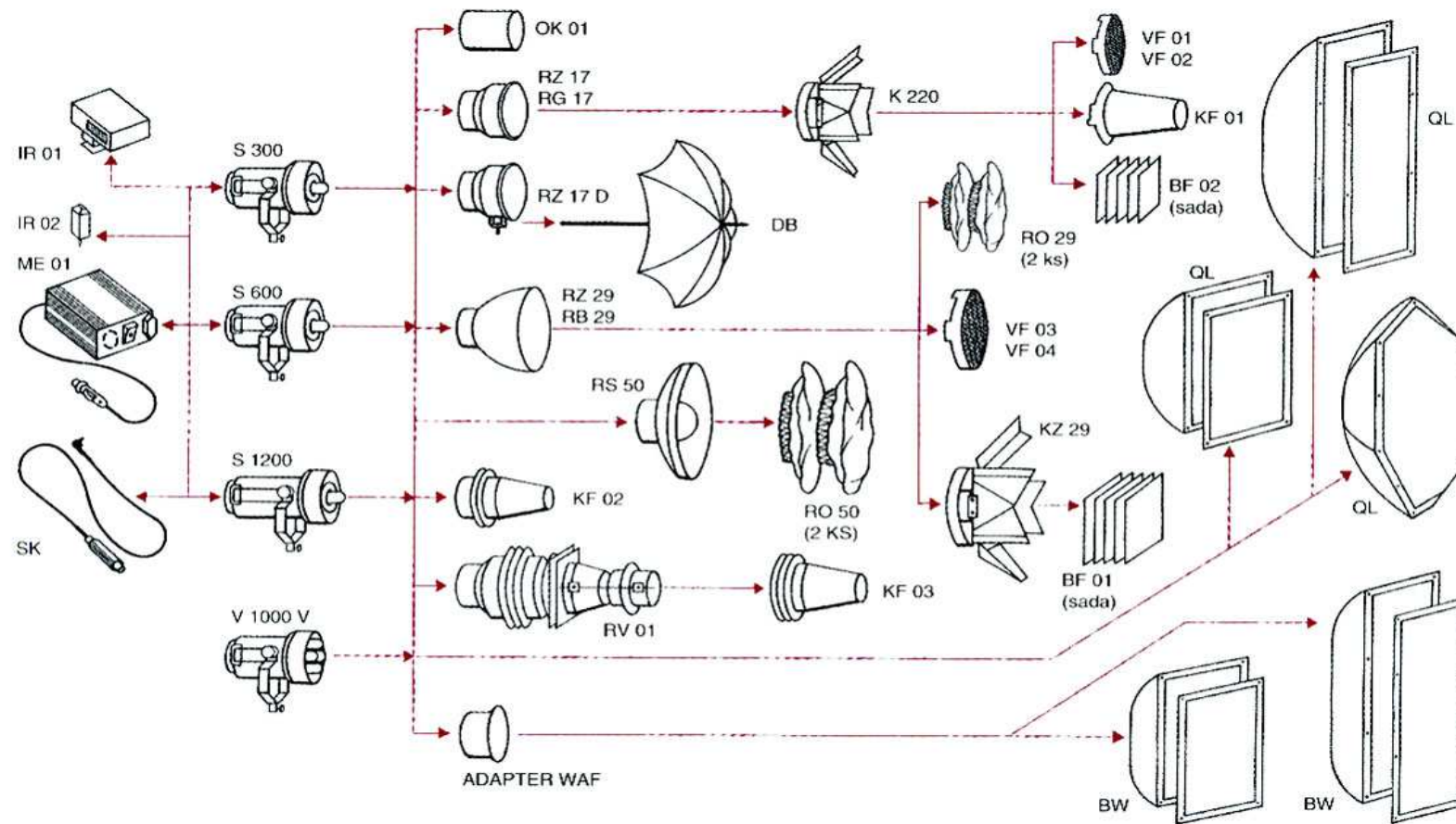
- dosahují vysokých světelných výkonů, udávaných ve Ws (J), 100 – 2000 Ws
- dovolují osvětlení i venkovních objektů – budov, stromů...
- směrné číslo se nepoužívá, protože osvětlení scény závisí na použitém reflektoru (nástavci).
- **synchronizace** (neumí TTL)
 - kabelem
 - vestavěným bleskem (M)
 - bezdrátová - IR/radiová



Osvětlovací nástavce



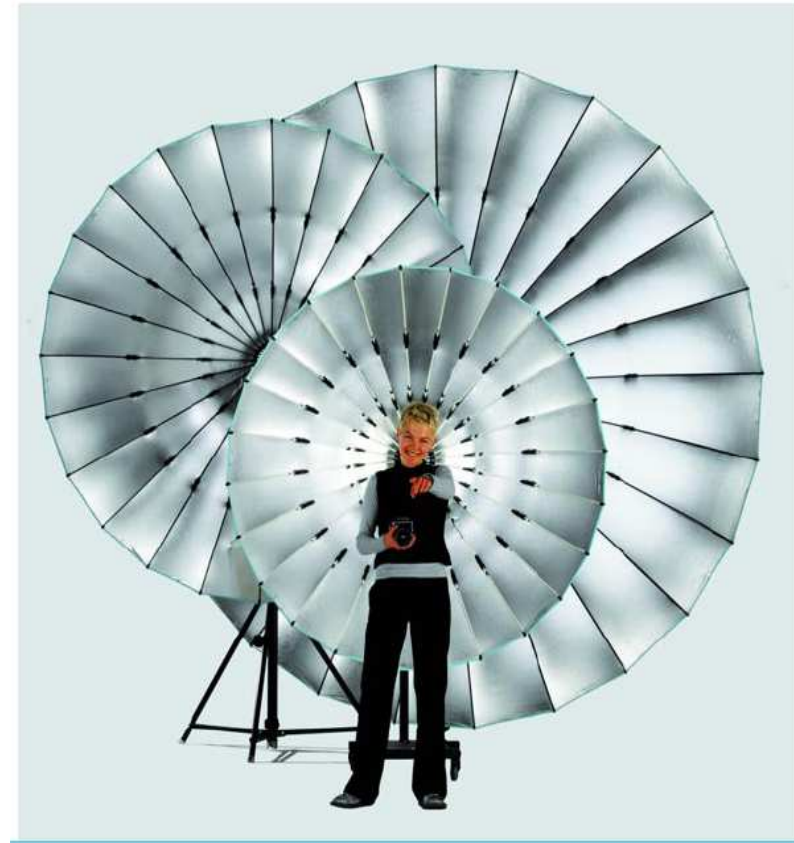
Stavebnice studiových zařízení



Studiová zařízení 1



Studiová zařízení 2



Blesk pro makrofotografii digitální nebo filmovou zrcadlovkou

