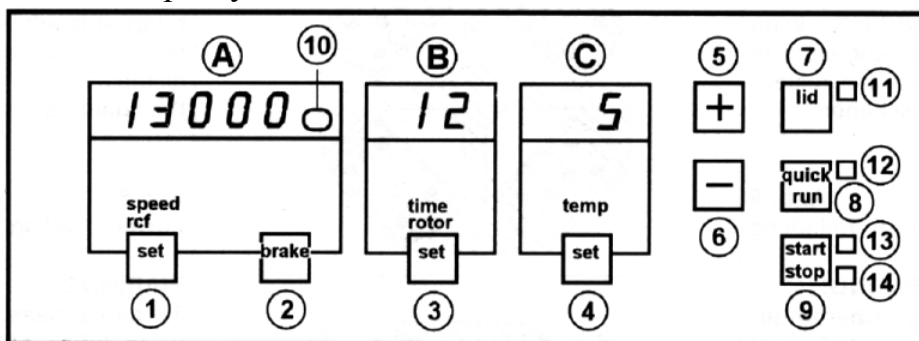


Návod k obsluze stolní centrifugy LABOFUGE 400

Display a ovládací prvky:



A) Display

Zobrazuje rychlost, typ rotoru, brzdící vypínací prvek a speciální indikátory pro diagnostiku a hodnotu RCF

B) Display

Zobrazuje dobu odstředování („hd“ nepřetržité odstředování)

Programovací klávesy

1) „nastavovací“ klávesa (set)

Volba mezi rychlostí nebo RCF

2) „brzdící“ klávesa (brake)

- a) nastavení momentu brzdění
- b) přepínání mezi rychlým a pomalým zrychlením
- c) vypnutí nebo zapnutí brzdy

3) „nastavovací“ klávesa (set)

Nastavení doby odstředování nebo výběr rotoru

5) „+“ klávesa

Zvětšování označené hodnoty

6) „-“ klávesa

Zmenšování označené hodnoty

Kontrolní klávesy

7) „lid“

Klávesa ovládající kryt, slouží k otvírání.

8) „rychlý start“ (quick run)

Zmáčknutí a podržení tlačítka způsobí krátkodobý náběh centrifugy

9) „start/stop“

Tlačítko má dvojí funkci: start/stop

Kontrolní diody

10) červená dioda

- a) signalizuje rychlou akceleraci
- b) signalizuje aktivování brzdy

11) „žlutá dioda“

Signalizuje otevření krytu.

12) „zelená dioda“

Signalizuje možnost použití rychlého startu

13) „zelená dioda“

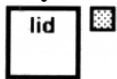
Signalizuje, že centrifuga může být spuštěná.

14) „červená dioda“

Signalizuje možnost vypnutí centrifugy.

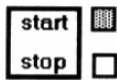
Ovládací tlačítka

Kryt centrifugy „lid“



Kryt může být otevřen jedině pomocí tlačítka **lid**, když je centrifuga připojena k síti a rotor je zastaven (musí svítit žlutá dioda a nesmí být zobrazena žádná chybová věta). Po otevření krytu se na displeji zobrazí **OPEN**. Spouštěcí funkce jsou nyní blokovány.

Start/Stop



Tlačítko **Stop** můžeme použít (svítí červená dioda) ihned po každém startu. Stlačením tlačítka **Start/Stop** se ihned přeruší odstředování (svítí zelená dioda). Takže můžeme znovu pokračovat v odstředování (není nutné čekat na zastavení rotoru, jestliže centrifugace byla omylem zastavena).

Rychlý start „quick run“



Každé odstředování může být spuštěno také pomocí „rychlého startu“, pokud svítí zelená dioda. Funkce rychlého startu je navržena pro krátkodobý provoz. Spuštění rychlého startu provedeme stisknutím a podržením příslušného tlačítka „**quick run**“.

pozn: Motor akceleruje tak dlouho, dokud držíme toto tlačítko zmáčknuté. Motor zrychlí na maximální dané otáčky dané typem odstředivky, tj. že předem nastavená rychlost bude ignorována. Když tlačítko pustíme odstředování se zastaví.

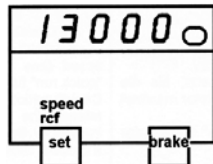
Pomalé zrychlování a zastavování „brake“



Kdykoliv během zrychlování nebo zpomalování můžeme použít tlačítko **brake** k přepnutí mezi rychlým a pomalým zrychlováním (zpomalováním). Změna rychlosti je signalizována červenou diodou na displeji. Dioda nesvítí pokud přepneme na pomalé zrychlování nebo na bržděné zrychlování.

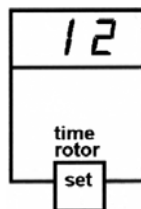
Programování

Nastavení otáček „speed“ (počet otáček za minutu)



Zmáčknutím tlačítka **set** nastavíme otáčky (pozice, kterou nastavujeme bliká). Zobrazovanou hodnotu rychlosti můžeme nyní měnit pomocí tlačítka „+“ **nebo** „-“ v kroku po 100 ot/min (pro rychlé nastavení + nebo – krátce podržet). Znovu stlačením tlačítka **set** se nastavená hodnota uloží a nastavování se ukončí.

Nastavení času „time“



Nastavení času aktivujeme zmáčknutím tlačítka **set**. Blikající pozici můžeme měnit v minutových krocích pomocí „+“ **nebo** „-“. Hodnotu můžeme měnit od 1 do 99 minut. Jestliže nenastavíme žádný čas na displeji bliká „hd“, odstředování poběží nepřetržitě. Nakonec je třeba znovu zmáčknout tlačítko **set**, aby došlo k uložení nastavené hodnoty do paměti.