



Jednotlivé typy zobrazení

Matematická kartografie

Osnova pro jednotlivé typy zobrazení


Aplikace poznatků z předešlých teorií.

Jednotlivé typy zobrazení podle zobrazovací roviny – válcové, kuželové, azimutální, nepravé...

- Jaké jsou obecné zobrazovací rovnice pro daný typ zobrazení?
- Jak se počítá délkové zkreslení, zejména v rovnoběžkách a polednicích?
- Jak se počítá úhlové zkreslení?
- Jak se počítá plošné zkreslení?

Jednotlivé podtypy zobrazení podle zkreslení – ekvidistantní, ekvivalentní, konformní...

- Odvození zobrazovacích rovnic pro konkrétní zobrazení na základě podmínek pro zkreslení.
- Odvození rovnic zkreslení pro konkrétní zobrazení.
- Příklady konkrétních zobrazení. Odvození dalších parametrů.



Zobrazení referenčního elipsoidu na kouli

Matematická kartografie

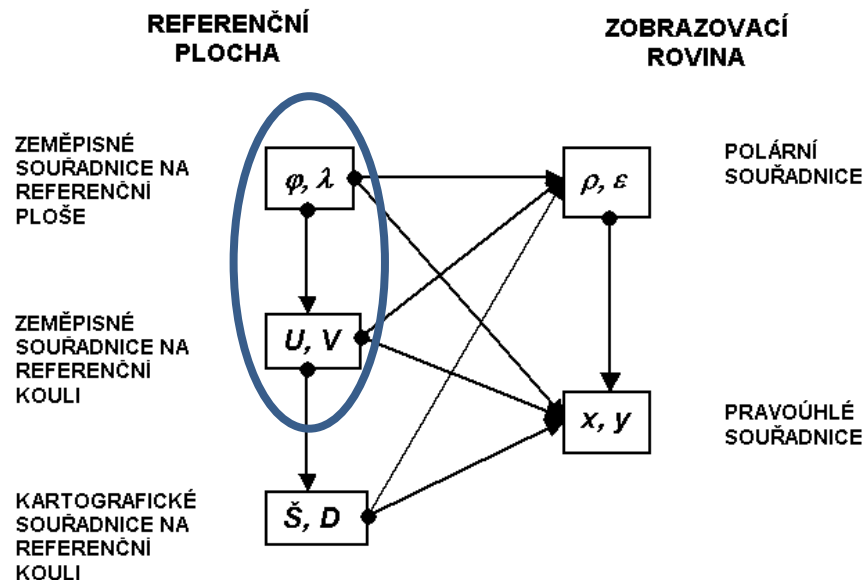
Osnova

1. Základní vztahy a vzorce
2. Zobrazení se zachovanými souřadnicemi
3. Konformní zobrazení

Úvod

Většina popisovaných vztahů bude převod z elipsoidu a z koule do roviny.

Ale provádí se i převod z elipsoidu na kouli.



Úvod

Použití zobrazení:

1. geografická kartografie – menší nároky na přesnost lokalizace objektů a jevů
2. geodézie – vysoké nároky na přesnost lokalizace objektů a jevů – použití při šikmé poloze zobrazení
 - vlastní šikmé zobrazení používá jen několik států – ČR, SR, Švýcarsko

Existence různých variant:

- zachování souřadnic
- ekvivalentní zobrazení
- ekvidistantní zobrazení
- konformní zobrazení
- ...

Používanější pouze některé. V jiných materiálech lze najít další.

Základní vztahy a vzorce

Používá se výhradně jednoduché zobrazení.

$$U = f(\varphi)$$

$$V = f(\lambda)$$

konst. intervalu zem.
délky na elipsoidu
odpovídá konst. interval
zem. délky na kouli

$$V = \alpha \lambda$$

$$\alpha = 1$$

$$\alpha > 1$$

$$\alpha < 1$$

- síť poledníků pokryje kouli
- síť poledníků se bude částečně překrývat
- část koule bude prázdná

$$m = \frac{dS}{ds}$$

délka na kouli/délka na elipsoidu

zkreslení v
polednicích a
rovnoběžkách

$$m_p = \frac{RdU}{Md\varphi}$$

$$m_r = \frac{R \cos U dV}{N \cos \varphi d\lambda}$$

$$m_r = \alpha \frac{R \cos U}{N \cos \varphi}$$

Základní vztahy a vzorce

zkreslení v dalších směrech

$$m^2 = m_p^2 \cos^2 A + \frac{F}{MN \cos \varphi} \sin 2A + m_r^2 \sin^2 A$$

$$F = \frac{\partial U \partial U}{\partial \varphi \partial \lambda} + \frac{\partial V \partial V}{\partial \varphi \partial \lambda}$$

ze zobrazovacích rovnic vyplývá:

$$\frac{\partial U}{\partial \lambda} = 0$$

$$\frac{\partial V}{\partial \varphi} = 0$$

$$F=0$$

$$m^2 = m_p^2 \cos^2 A + m_r^2 \sin^2 A$$

Rovnice zkreslení:

$$m^2 = m_p^2 \cos^2 A + m_r^2 \sin^2 A$$

$$m_{pl} = m_p m_r$$

$$\sin \frac{\Delta \omega}{2} = \frac{m_r - m_p}{m_r + m_p}$$

Vztahy platí pro všechna jednoduchá zobrazení!

Zobrazení se zachovanými zeměpisnými souřadnicemi

Z obecných vztahů nyní odvodíme konkrétní varianty.

- Zachované souřadnice? Jako když se bere od začátku koule jako základ.
 - V terénu měříte na přístroji GNSS. Měří na elipsoidu.
 - Data se použijí v GIS. Nastavíte zobrazení na kouli, ale používají se souřadnice z elipsoidu.
-
- podmínka zachovaných souřadnic

zobrazovací rovnice:

$$U = \varphi$$

$$dU = d\varphi$$

$$m_p = \frac{R}{M}$$

$$V = \lambda$$

$$dV = d\lambda$$

$$m_r = \frac{R}{N}$$

$$\alpha = 1$$

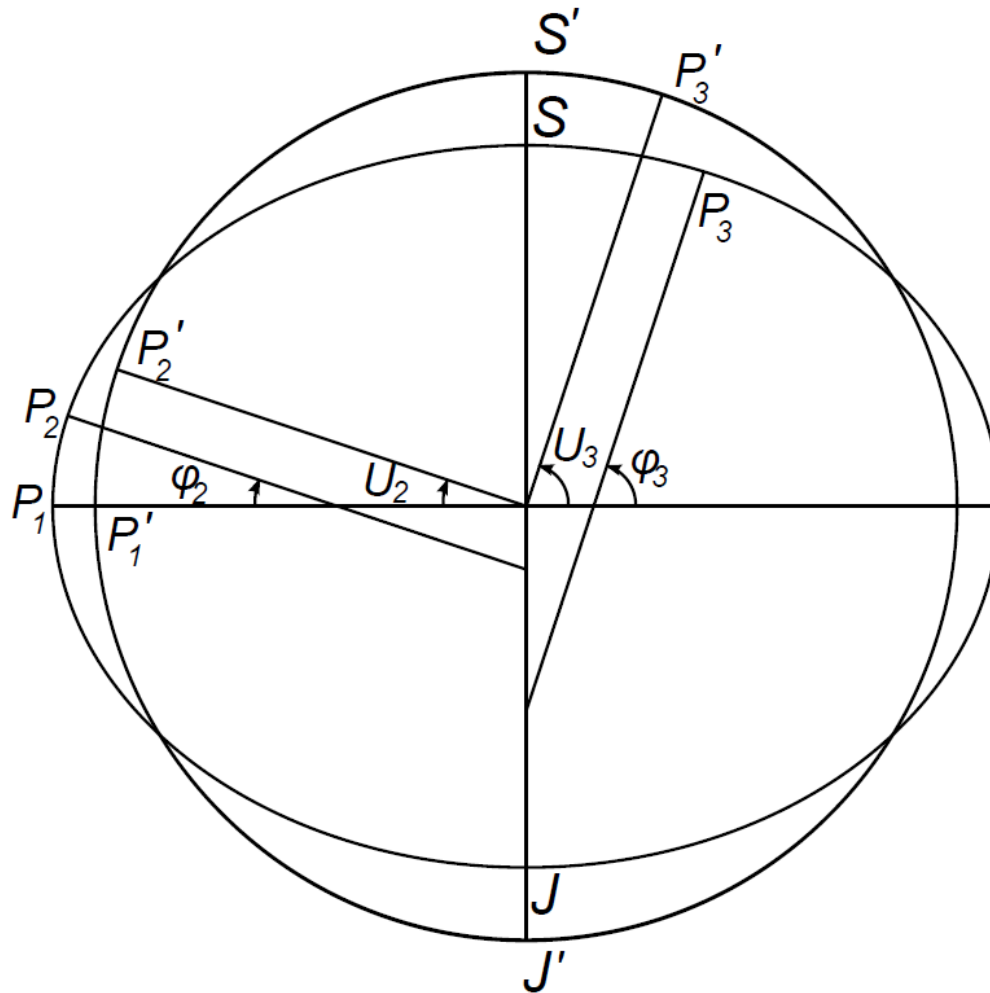


rovnice zkreslení:

$$m_{pl} = \frac{R^2}{MN}$$

$$\sin \frac{\Delta\omega}{2} = \frac{M - N}{M + N}$$

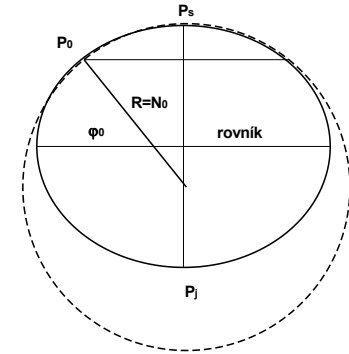
Zobrazení se zachovanými zeměpisnými souřadnicemi



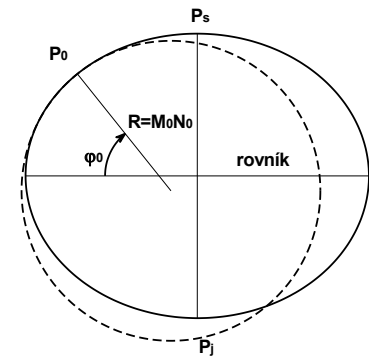
Jak určit vhodný poloměr koule?

- Území podél rovnoběžky: poloměr koule rovný **příčnému poloměru křivosti elipsoidu**.
 - zachována délka rovnoběžky
- Území kruhového tvaru: poloměr koule rovný **střednímu poloměru křivosti** rovnoběžky φ_0 procházející jeho těžištěm.
 - tělesa se těsně přimykají
- Poloměr koule, aby měla podobný objem jako elipsoid: $R = 6371$ km.

$$R = N_0$$



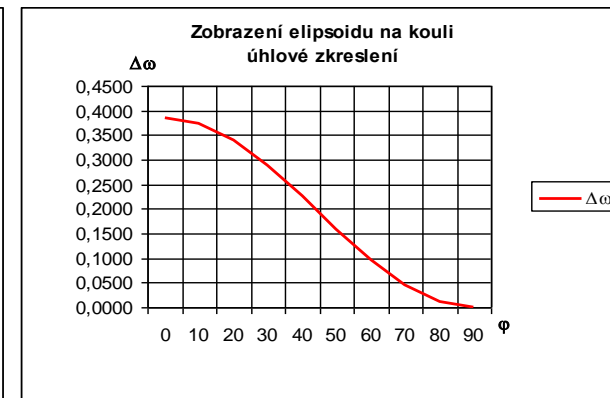
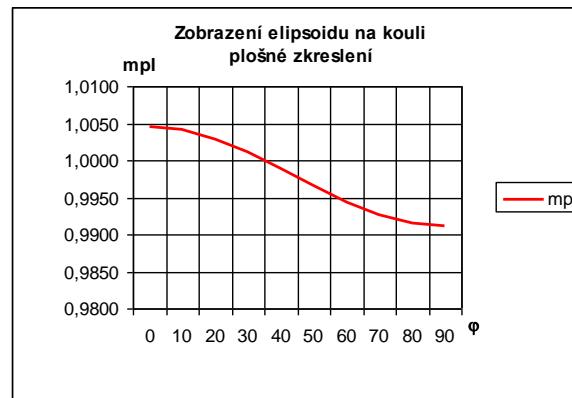
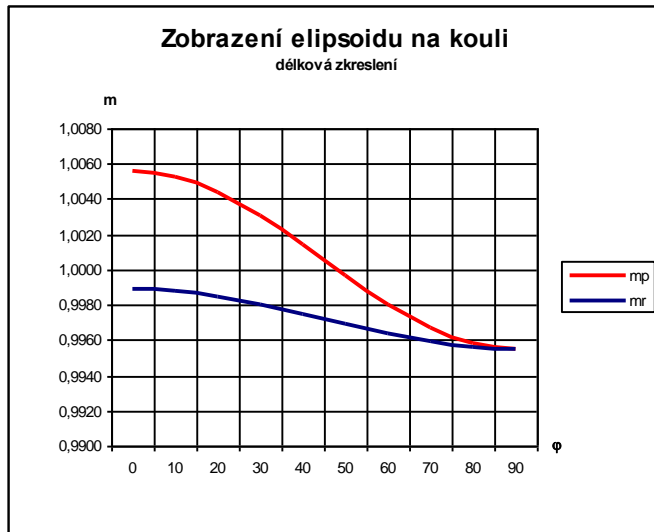
$$R = \sqrt{M_0 N_0}$$



Zobrazení se zachovanými zeměpisnými souřadnicemi

- ekvideformáty mají shodný průběh jako rovnoběžky
- velká délková zkreslení (až několik metrů na kilometr)

zobrazení elipsoidu WGS84 na kouli o poloměru 6371 km:



Co ty grafy znamenají?

- Kde je úsek poledníku na kouli delší a kde kratší než na elipsoidu?
- Kde je rovnoběžka na kouli méně zkreslená? Na pólu nebo na rovníku?
- Proč jsou všechny rovnoběžky kratší na kouli než na elipsoidu?
- Je Sahara na kouli větší nebo menší než na elipsoidu? A Grónsko?
- Kde se nezkreslují úhly?

Konformní zobrazení elipsoidu na kouli

- Používá se u Křováka. Coby jeden z kroků.
- Gaussovo konformní zobrazení elipsoidu na kouli.
- výchozí podmínky pro konformní zobrazení:
 - $m_p = m_r$
 - $F = 0$

$$\frac{RdU}{Md\varphi} = \alpha \frac{R \cos U}{N \cos \varphi} \quad \text{po úpravě:} \quad \int \frac{dU}{\cos U} = \alpha \int \frac{Md\varphi}{N \cos \varphi}$$

po úpravě:

$$Q = \alpha q + \ln k$$

Q – izometrická šířka na kouli
q – izometrická šířka na elipsoidu
k – integrační konstanta

po úpravě:

$$\operatorname{tg}\left(\frac{U}{2} + 45^\circ\right) = k \left[\operatorname{tg}^\alpha\left(\frac{\varphi}{2} + 45^\circ\right) \left(\frac{1 - e \sin \varphi}{1 + e \sin \varphi}\right)^{\alpha e/2} \right]$$

$$V = \alpha \lambda$$

zobrazovací rovnice

Konformní zobrazení elipsoidu na kouli

rovnice zkreslení

$$m = m_p = m_r = \alpha \frac{R \cos U}{N \cos \varphi} \quad m_{pl} = m^2 \quad \Delta\omega = 0$$

určení konstant α , k , R :

- Pro zobrazení celé Země:
 - $\alpha = 1$ – síť poledníků po celé Zemi
 - $k = 1$ – rovník na elipsoidu se zobrazuje jako rovník na kouli
 - To se ale moc nepoužívá. Minimální délkové zkreslení je pak na rovníku.
- Zobrazení území podél rovnoběžky j_0 :
 - Rovník se neztotožňuje a síť není potřeba po celé Zemi.
 - Důležitější je nezkreslenost určité rovnoběžky.

Konformní zobrazení elipsoidu na kouli

- Určí se základní rovnoběžka φ_0 . Ta se zobrazí jako U_0 .

- Zkreslení m_0 na základní rovnoběžce se musí rovnat 1.

$$m_0 = \alpha \frac{R \cos U_0}{N_0 \cos \varphi_0} = 1$$

- Vzorec pro zkreslení se rozepíše coby Taylorův rozvoj.

$$\varphi = \varphi_0 + \Delta\varphi \quad m = f(\varphi) = f(\varphi_0 + \Delta\varphi)$$

$$m = f(\varphi_0) + f'(\varphi_0)\Delta\varphi + f''(\varphi_0)\frac{\Delta\varphi^2}{2!} + f'''(\varphi_0)\frac{\Delta\varphi^3}{3!} + \dots$$

- Zvolena podmínka, aby délková zkreslení byla závislá pouze na derivacích třetích a vyšších řádů.

$$f'(\varphi_0) = 0 \quad f''(\varphi_0) = 0$$

- Z toho se určí α , k a R .

$$\alpha^2 = 1 + \frac{e^2 \cos^4 \varphi_0}{1 - e^2} = 1 + e'^2 \cos^4 \varphi_0$$

$$R = \frac{a\sqrt{1 - e^2}}{1 - e^2 \sin^2 \varphi_0} = \sqrt{M_0 N_0}$$

$$k = \frac{\operatorname{tg}\left(\frac{U_0}{2} + 45^\circ\right)}{\operatorname{tg}^\alpha\left(\frac{\varphi_0}{2} + 45^\circ\right) \left(\frac{1 - e \sin \varphi_0}{1 + e \sin \varphi_0}\right)^{\frac{\alpha e}{2}}}$$

vztah pro výpočet U_0

$$U_0 = \arcsin\left(\frac{\sin \varphi_0}{\alpha}\right)$$