

Molekulární biologie člověka :

Mutace a nestability v lidském genomu

Dynamické mutace, repetitivní DNA

Marie Vojtíšková

KGMB, MU Brno 2004

**Nový mutační mechanismus - expanze
trinukleotidů -**

**Genomová nestabilita spojená s opakováním
trinukleotidů, (tetra -, penta.. ...dodekanukleotidů)**

**Počet dosud známých chorob spojený s expanzí
cca 15**

Rozdílná fyziologická a patologická hladina počtu opakování

Charakteristický rys dynamických mutací -

**prodlužování expandované repetice
během mezigeneračních transmisí**

**Exprese patologie dynamických mutací
pouze u člověka**

Společný prvek dynamických mutací :

na místě příslušného lokusu - genu nebo jeho blízkého okolí existuje tandemová repetice tripletu (tetra .. penta ---) bází, přičemž zvýšení aktuálního počtu repeticí vede až ke vzniku choroby, nestability genomu

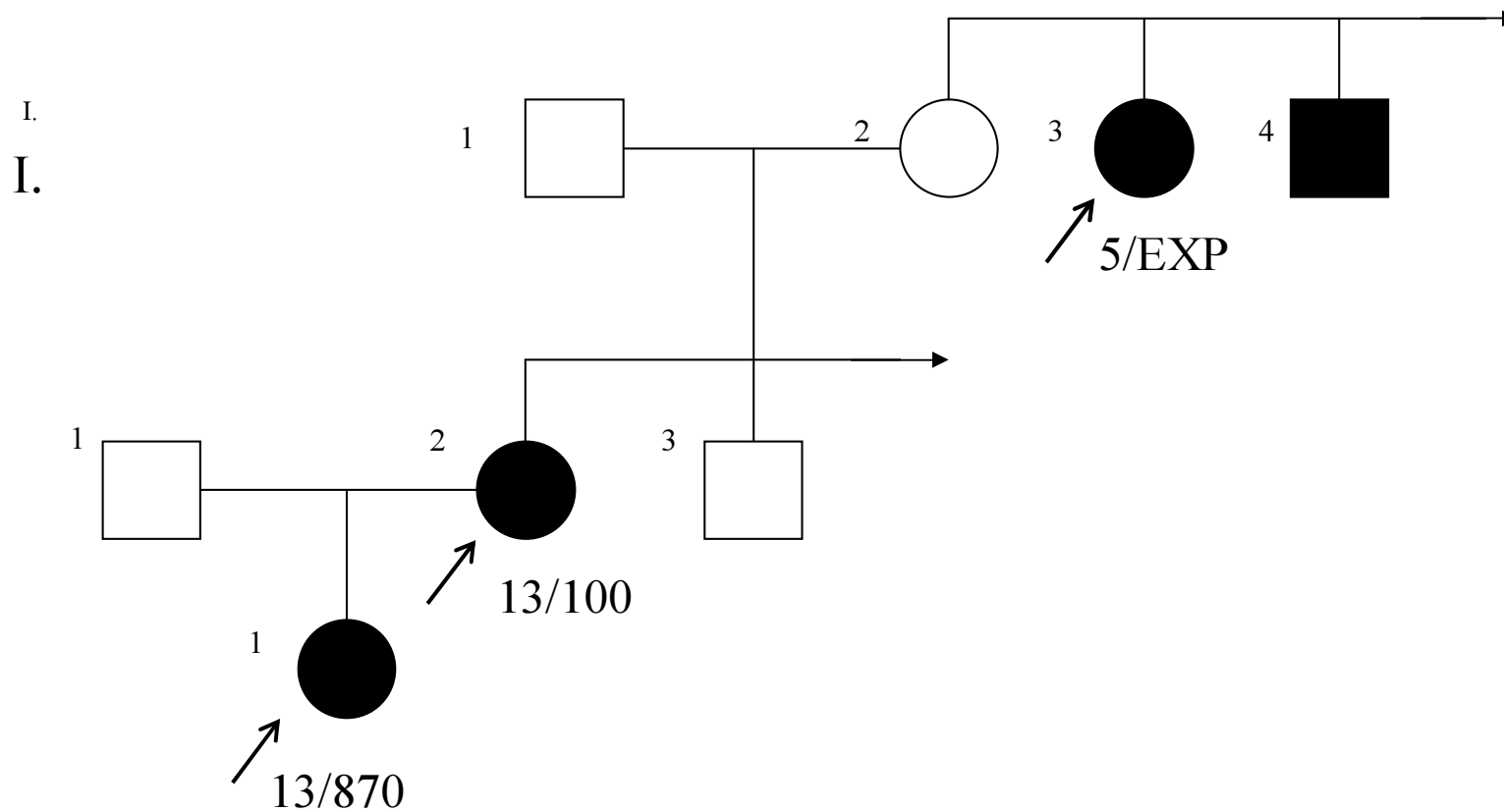
Patologie spojené s expanzí trinukleotidů:

a) *dědičné*

b) v návaznosti s genetickou *nestabilitou somatických nádorových buněk* (poruchy reparačních mechanismů – např. nukleotidová excizníoprava , reparace chybného párování

c) *genetická nestabilita v somatických buňkách v závislosti na věku*

Unstable CTG repeats in the DM family



Family pedigree. Numbers of CTG repeats on both alleles are shown. EXP denoted long range pathological CTG repeats determined by TP-PCR. Individuals III/1, I/3,4 are with DM phenotype. Mother II/2 is healthy. Arrows represented investigated member of the family.

Molekulární příčiny genetické nestability dynamických mutací:

Trinukleotidové repetice - specifická podskupina STR-mikrosatelitů, vysoká frekvence (1/300- 500 kb) v **lidském genomu**

Sekvenční homogenost, symetrie repetitivních úseků - tandemový motiv $[NNN]_n$, n = počet opakování

tvorba non B struktur dvoušroubovice DNA:

např. vlásenky (hairpins),

lokální posun (klouzání) řetězců

Hoogsteenovo párování - triplex, kvadruplexy

Mutace způsobené expanzí trinukleotidových repeticí

Expanze trinukleotidových repeticí představuje nový mutační mechanismus, jehož kauzální role v oblasti výlučně lidských chorob se dotýká stále se rozšiřujícího počtu onemocnění, jejichž společným znakem je primární zasažení nervové tkáně .

Podle typu sekvence trinukleotidů na patologické alele mohou být choroby rozděleny na skupiny s expanzí v kodónu $(CAG)_n$ pro glutamin, choroby polyglutaminového traktu a na skupinu chorob s velkými expanzemi v nekódujících oblastech genů (SyFraX, Myotonická dystrofie, Friedreichova ataxie).

Původ mutací expandujících trinukleotidů dosud není spolehlivě vysvětlen. Bylo prokázáno, že nepřerušovaná sekvence CAG repetice je více náchylná k expanzi, než sekvence se vsuvkou CAT.



Model chybného párování sklouznutím řetězce (SSM)

během DNA replikace v repetitivních sekvencích může způsobit zejména v dlouhých sekvencích inzerci až expanzi alely vedoucí k patologii nebo delecii v dceřiném řetězci v závislosti na tom, na kterém řetězci se „bublina“ chybného párování nachází.

Je-li „bublina“ na dceřiném řetězci, tak dojde k inzerci, jeli na rodičovském, tak dochází k delecii.

Normální alely vykazují určitou variabilitu v počtu opakování repetice ve fyziologickém rozhraní.

Mutation and instability of human DNA

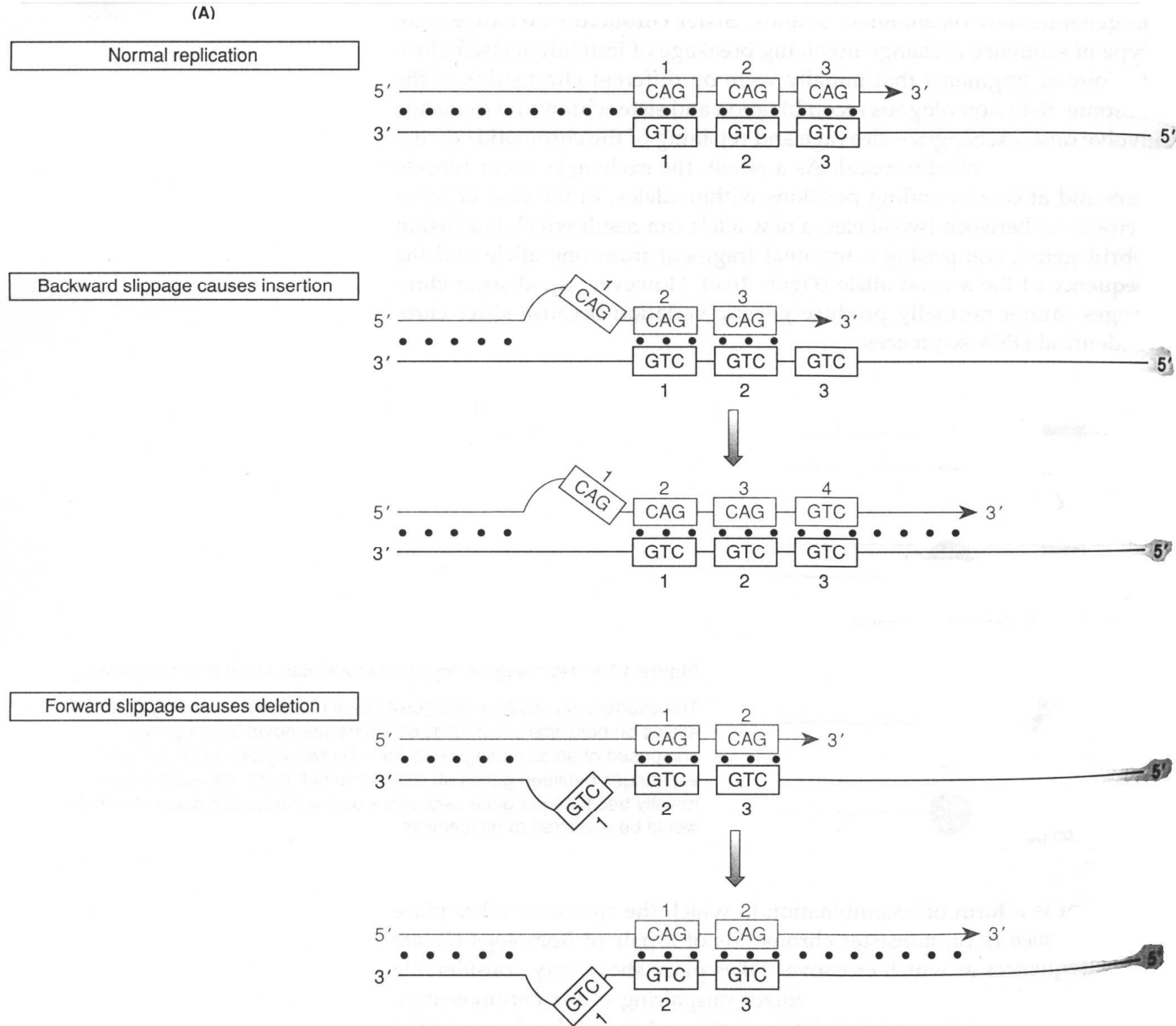
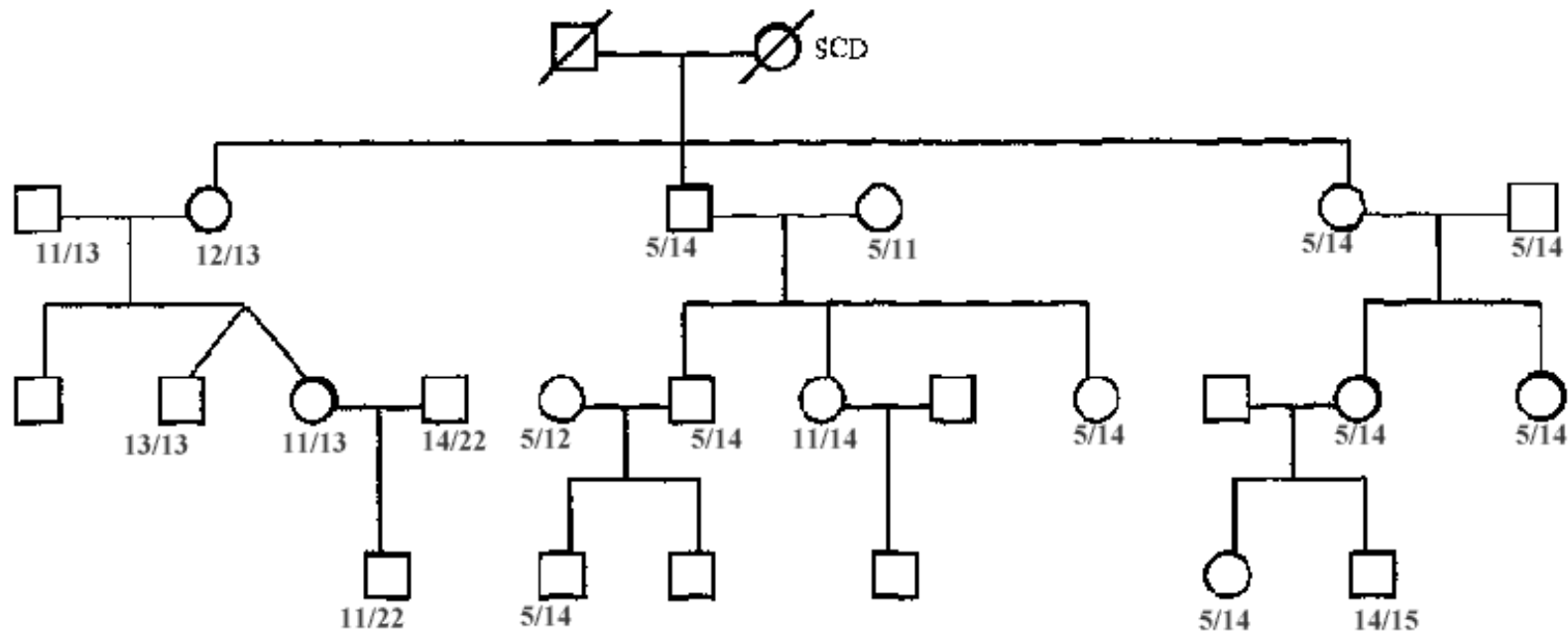


Figure 10.5: Slipped strand mispairing during DNA replication can cause insertions or deletions.

(where n = age in years - 15)



Fyziologické zastoupení alel $(CTG)_n$ v genu pro myotonickou dystrofií (19q13.3)



FraX



transcription

Absence of FMR 1 protein



Disruption of RNA processing
in brain and testes

DM



↓

**Altered expression of RNA
CUG-binding proteins**

↓

**Altered processing of CUG
containing mRNAs in skeletal
muscle, heart, brain, and testes**

Myotonická dystrofie typu 2 – DM2

– (3q21), expanze $(\text{CCTG})_n$ v intronu 1 (ZNF9)
genu –

protein zinkového prstu

Normální alela – počet opakování tetranukleotidu
do $n = 30$

Patologická alela - expanze $n = (75 - 11\ 000)$
CCTG

Replikace v tetranukleotidových opakujících se sekvencích (CCTG) :

disociace řetězců - následná syntéza opožděujícího řetězce
pomocí Okazakiho fragmentů.

Sekundární pseudostruktury - hlavní příčina genetické
nestability TR

vznik expanzí nebo delecí

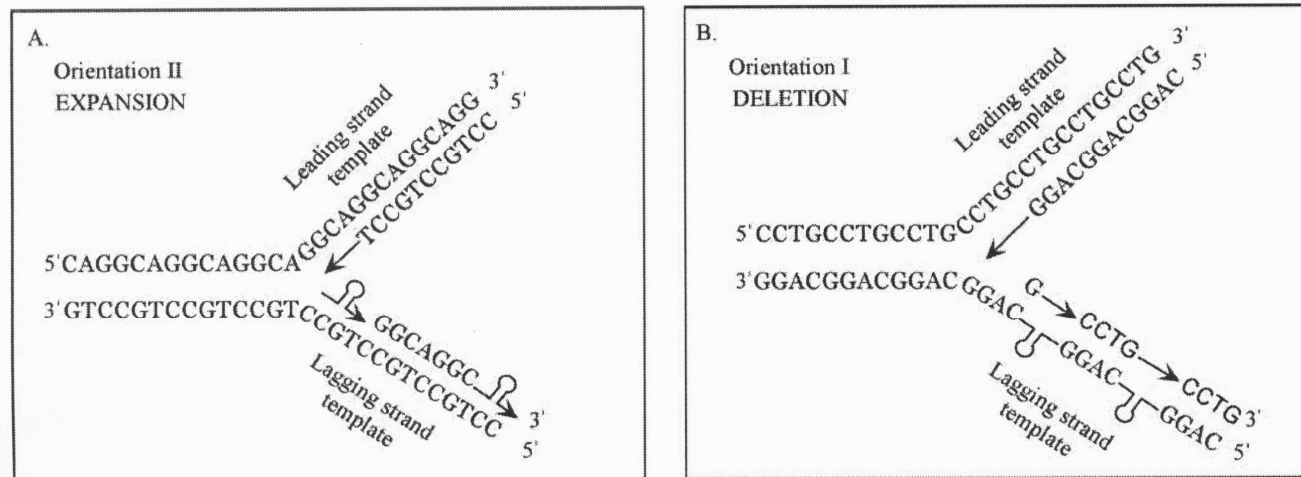


FIG. 8. Model for the orientation dependent instability of $(CCTG-CAGG)_n$ repeats in mammalian cells. *A*, the presence of the CAGG repeats on the leading strand template and on the newly synthesized products of the lagging strand template (orientation II) can give rise to expansions because the CAGG repeats on the nascent strand can form folded-back secondary structures by strand slippage and thus generate expansions. *B*, the presence of the CCTG repeats on the leading strand template and on the newly synthesized product of the lagging strand template (orientation I) preferentially give rise to deletions because the CAGG repeats on the lagging strand template can form slipped structures that may be bypassed during synthesis (see "Discussion").

**Příčiny nestability dynamických mutací v
několikanásobně se opakujících sekvencích
tri, tetra, penta nukleotidů :**

replikace, rekombinace, reparace

**Klouzání (slippage) v repetících vytváří non B-
DNA struktury**