

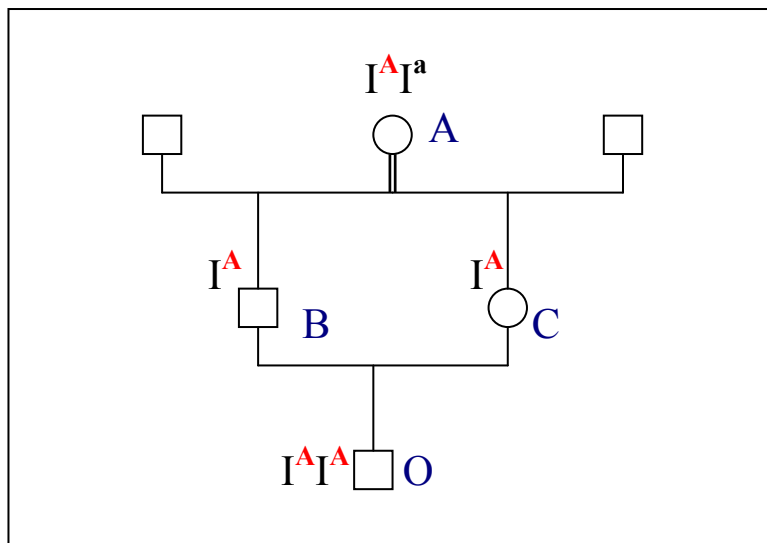
Příbuznost a inbreeding

➤ Příbuznost

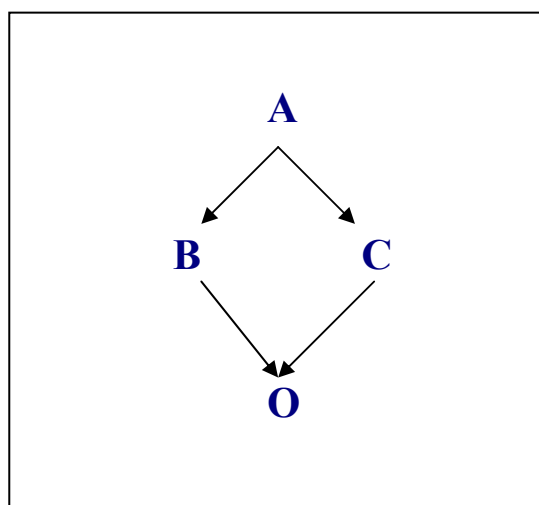
- Přímá (z předka na potomka).
- Souběžná (mezi libovolnými jedinci).

➤ Inbreeding

- Inbrední koeficient je pravděpodobnost, že dva geny přítomné v lokuse daného jedince jsou identické původem.



Přepis rodokmenu do dráhového diagramu:



➤ Přímá příbuznost

- Jedná se o vyjádření příbuznosti z předka na potomka.
- Obecně příbuznost mezi jedincem a jeho předkem klesá vždy na polovinu pro každou generaci, která odděluje jedince od předka

$$(1/2)^n$$

- Očekávaný podíl společných genů mezi dvěma neinbredními jedinci se rovná jejich příbuznosti.
- Pro každého určitého potomka (O) a prarodiče (GP), a dále, již neexistuje přesný způsob, jako odhadnout skutečný podíl jejich společných genů. V krajních případech může být 1/2 nebo 0.

➤ Souběžná příbuznost

- Jedná se o vyjádření příbuznosti mezi dvěma libovolnými jedinci, v modelovém případě mezi sourozenci.
- Souběžná příbuznost je očekávaný podíl genů na lokusu u jednoho jedince, které jsou identické původem s náhodně vybraným genem ve stejném lokusu u jiného jedince

$$(1/2)^{n+n'}$$

- Aditivní příbuznost:

$$a = \sum_{i=1}^p [1/2]^{n_i + n'_i} (1 + F_A)$$

- Inbrední koeficient:

$$F = 1/2 a = 1/2 \sum_{i=1}^p [1/2]^{n_i + n'_i} (1 + F_A)$$

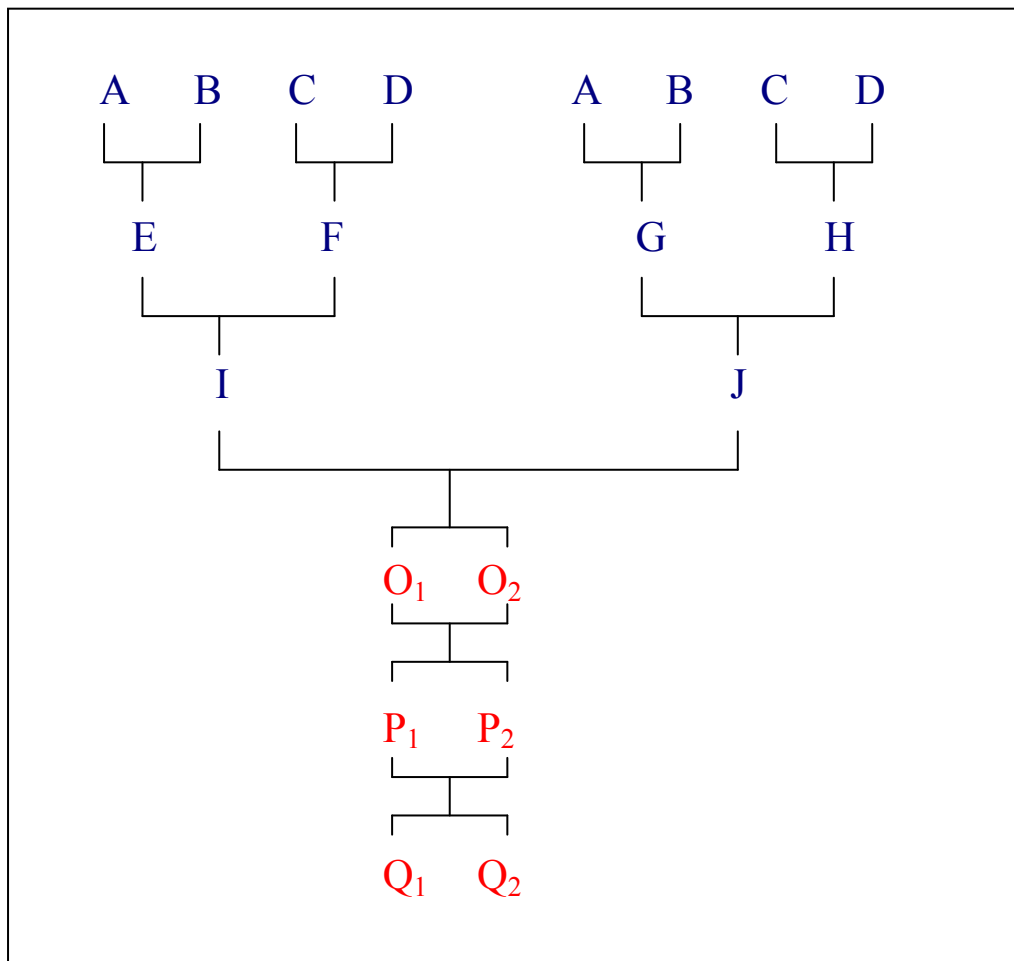
$$F = \sum_{i=1}^p [1/2]^{n_i + n'_i + 1} (1 + F_A)$$

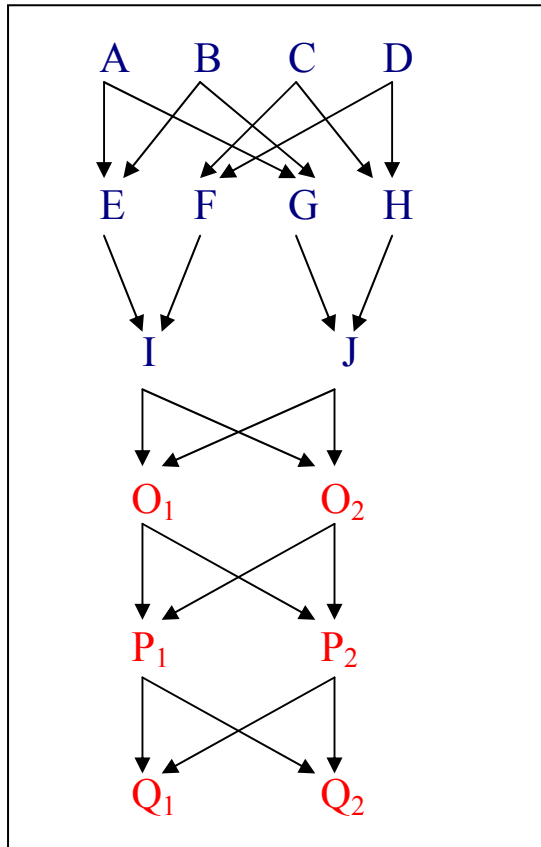
➤ Výpočty příbuznosti a inbredního koeficientu

- Příbuznost jedince B a C z obrázku výše.

Cesta	n	n'	Příspěvek k příbuznosti
B A C	1	1	$(1/2)^{1+1} (1 + F_A) = (1/2)^2(1+0) = 1/4$

- Celková příbuznost je suma nezávislých příspěvků každé dráhy původu od předka k jedinci. Inbrední koeficient jedince je $1/2$ aditivní příbuznosti mezi rodiči tohoto jedince.
- Bowmanův – Falconerův pokus, kterým byly tvořeny inbrední linie myši (úplní sourozenci dvojnásobných bratranců).
- Při výpočtu příbuznosti se sestavuje dráhový diagram, kde:
 - Musí být zahrnuty všechny dráhy od sledovaných jedinců ke všem společným předkům
 - Dráhy musí být sestaveny jedním směrem pouze vzestupně, druhým směrem pouze sestupně





- Výpočet příbuznosti jedince I a J

Cesta	n	n'	Příspěvek k příbuznosti
I E A G J	2	2	$(1/2)^{2+2} (1+F_A) = (1/16)(1+0) = 1/16$
I E B G J	2	2	$(1/2)^{2+2} (1+F_B) = (1/16)(1+0) = 1/16$
I F C H J	2	2	$(1/2)^{2+2} (1+F_C) = (1/16)(1+0) = 1/16$
I F D H J	2	2	$(1/2)^{2+2} (1+F_D) = (1/16)(1+0) = 1/16$

- Sumováním přes všechny cesty dostaneme příbuznost jedince I a J

$$a_{IJ} = 4 \times (1/16) = 1/4$$

- Inbrední koeficient jedinců O_1 a O_2 dostaneme z příbuznost I a J, což je inbrední koeficient jedinců v generaci 0.

$$F_{O_1} = F_{O_2} = 1/2 a_{IJ} = 1/8$$

- Výpočet příbuznosti jedince O_1 a O_2

Cesta	n	n'	Příspěvek k příbuznosti
O_1 I E A G J O_2	3	3	$(1/2)^{3+3} (1+F_A)=(1/64)(1+0)=1/64$
O_1 J G A E I O_2	3	3	$(1/2)^{3+3} (1+F_A)=(1/64)(1+0)=1/64$
O_1 I E B G J O_2	3	3	$(1/2)^{3+3} (1+F_B)=(1/64)(1+0)=1/64$
O_1 J G B E I O_2	3	3	$(1/2)^{3+3} (1+F_B)=(1/64)(1+0)=1/64$
O_1 I F C H I O_2	3	3	$(1/2)^{3+3} (1+F_C)=(1/64)(1+0)=1/64$
O_1 J H C F I O_2	3	3	$(1/2)^{3+3} (1+F_C)=(1/64)(1+0)=1/64$
O_1 I F D H I O_2	3	3	$(1/2)^{3+3} (1+F_D)=(1/64)(1+0)=1/64$
O_1 J H D F I O_2	3	3	$(1/2)^{3+3} (1+F_D)=(1/64)(1+0)=1/64$
O_1 I O_2	1	1	$(1/2)^{1+1} (1+F_I)=(1/4)(1+0)=1/4$
O_1 J O_2	1	1	$(1/2)^{1+1} (1+F_J)=(1/4)(1+0)=1/4$

- Sumováním přes všechny cesty dostaneme příbuznost jedince O_1 a O_2

$$a_{O_1 O_2} = [8 \times 1/64] + [2 \times 1/4] = 5/8$$

- Inbrední koeficient jedinců P_1 a P_2 dostaneme z příbuznost jedince O_1 a O_2 .

$$F_{P_1} = F_{P_2} = 1/2 a_{O_1 O_2} = 5/16 = 31,3\%$$

- Výpočet příbuznosti jedince P_1 a P_2

Cesta	n	n'	Příspěvek k příbuznosti
P_1 O_1 I E A G J O_2 P_2	4	4	$(1/2)^{4+4} (1+F_A)=(1/256)(1+0)=1/256$
P_1 O_1 J G A E I O_2 P_2	4	4	$(1/2)^{4+4} (1+F_A)=(1/256)(1+0)=1/256$
P_1 O_2 J G A E F O_1 P_2	4	4	$(1/2)^{4+4} (1+F_A)=(1/256)(1+0)=1/256$
P_1 O_2 I E A G J O_1 P_2	4	4	$(1/2)^{4+4} (1+F_A)=(1/256)(1+0)=1/256$
P_1 ... B, C, D ... P_2	4	4	$12 \times (1/2)^{4+4} (1+F_X)=(1/256)(1+0)=3/64$
P_1 O_1 I O_2 P_2	2	2	$(1/2)^{2+2} (1+F_I)=(1/16)(1+0)=1/16$
P_1 O_2 I O_1 P_2	2	2	$(1/2)^{2+2} (1+F_I)=(1/16)(1+0)=1/16$
P_1 O_1 J O_2 P_2	2	2	$(1/2)^{2+2} (1+F_J)=(1/16)(1+0)=1/16$
P_1 O_2 J O_1 P_2	2	2	$(1/2)^{2+2} (1+F_J)=(1/16)(1+0)=1/16$
P_1 O $_1$ P_2	1	1	$(1/2)^{1+1} (1+F_{O_1})=(1/4)(1+1/8)=9/32$
P_1 O $_2$ P_2	1	1	$(1/2)^{1+1} (1+F_{O_2})=(1/4)(1+1/8)=9/32$

- Sumováním přes všechny cesty dostaneme příbuznost jedince P_1 a P_2

$$a_{P_1 P_2} = [16 \times 1/256] + [4 \times 1/16] + [2 \times 9/32] = 7/8 = 0,875$$

- Inbrední koeficient jedinců Q_1 a Q_2 dostaneme z příbuznost jedince P_1 a P_2 .

$$F_{Q_1} = F_{Q_2} = 1/2 a_{P_1 P_2} = 7/16 = 43,75\%$$

Příklad 7, 8 a 10 na 30-33.

➤ Důsledky inbreedingu

- Inbreeding mění genotypové četnosti, ale v průměru nemění genové.
- Není mírou homozygotnosti, ale měří pokles heterozygotnosti (rozsah, ve kterém je jedinec méně heterozygotní než v populaci s $F=0$)
- Četnosti genů $p = 0,3$ a $q = 0,7$
 $F=0$: $P+Q = 0,580$ $H = 0,420$
 $F=0,3$: $P+Q = 0,706$ $H = 0,294$
- Inbrední koeficient umožňuje srovnat relativní úroveň heterozygotnosti mezi jedinci, jejichž rodokmen vychází ze stejného základu populace

➤ Inbreeding v populacích

- Inbreeding mění genotypové četnosti, ale v průměru nemění genové.
- Páření příbuzných jedinců. Čím je populace menší, tím je častější.
- Extrémy $F = 0$ a $F = 1$
 $F=0$: $P = 0,09$, $Q = 0,49$, $H = 0,42$
 $F=1$: $P = 0,30$, $Q = 0,70$, $H = 0$

➤ Tvorba inbreediních linií

➤ Inbrední deprese

- Inbrední deprese vyplývá z poklesu užitekosti v důsledku rostoucí velikosti inbreedingu.
- Znaky související s fitness vykazují nejvyšší inbrední depresi.
- Obecně se inbrední deprese objeví v každém lokusu, ve kterém je užitekost heterozygota větší než střední bod mezi dvěma homozygoty.
- Úloha škodlivých recesivních genů při vzniku inbrední deprese je pouze jednou z mnoha příčin vedoucích k inbrední depresi.
- Škodlivé mutace jsou v populacích skryté v heterozygotním stavu. Inbreeding snižuje H, zvyšuje P+Q.

Příklad

Určete pokles heterozygotnosti v populaci 10 000 jedinců, kde se recesivní gen vyskytuje s genovou četností $q = 0,01$ a $F = 0,3$.

$$\begin{aligned} Q &= q^2 = (0,01)^2 = && 1/10\ 000 \text{ jedinců} \\ H &= 2pq = && 198/10\ 000 \text{ jedinců} \\ P &= p^2 = (0,99)^2 = && 9801/10\ 000 \text{ jedinců} \end{aligned}$$

Je-li $F = 0,3$, pak

pokles H je $o\ 198 \times 0,3 = o\ 59,4 = o\ 60/10\ 000$ jedinců (na 138)

nárůst Q je $60/2 =$ $o\ 30/10\ 000$ jedinců (na 31)

➤ Sledování inbrední deprese

- Hospodářské chovy
- Vzácné zvířata chované v zajetí a ohrožené druhy
 - U ohrožených zvířat má asi 40% jedinců příbuzné rodiče (až 50% potomků umírá brzy v mládí, u neinbredních jen asi 20%).
 - Kalifornský kondor byl zachráněn ze 24 odchytnutých jedinců.
 - Chillingham bílý skot a Pere Davidovi jeleni přežívají bez známek vysokého stupně příbuznosti.