

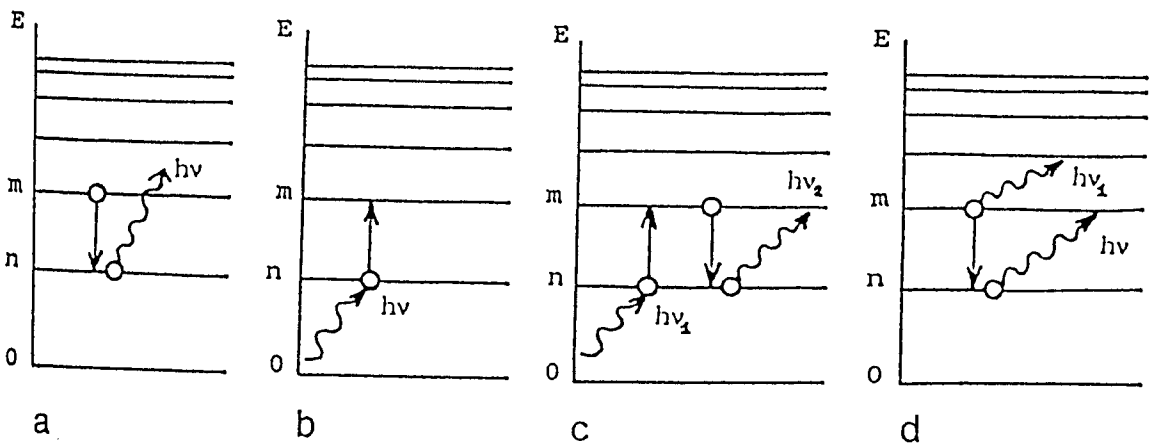
### 3. Optická atomová spektroskopie

#### 3.1 Úvod

Jak již bylo řečeno v teoretické části, optická atomová spektrometrie se zabývá ději spojenými s přechody valenčních elektronů. Produkovaná spektrální data se nacházejí v rozsahu od infračervené až po ultrafialovou oblast spektra, analyticky se však využívá pouze viditelná a ultrafialová část spektra.

V zásadě se setkáváme se čtyřmi ději vedoucími ke změně kvantované energie valenčních elektronů, které jsou analyticky využívány v různých metodách optické atomové spektroskopie.

- samovolné vyzařování - spontánní emise: Atomová emisní spektrální analýza
- absorpce záření: Atomová absorpční spektrometrie
- sekundární emise - fluorescence: Atomová fluorescenční spektrometrie
- vynucená (stimulovaná emise): lasery, jsou používány jako zdroje záření.



Obr. 21 Schématické znázornění přechodů elektronů při spontánní emisii (a), absorpci (b), sekundární emisii (c) a stimulované emisii (d) fotonu.

Podstata atomové emise spočívá v tom, že atom je vybuzen do energeticky bohatšího stavu - je excitován a následně dochází k přeskoku excitovaného valenčního elektronu na některou z nižších hladin při současném vyzáření fotonu jehož energie se řídí Planckovým zákonem. Při absorpci dochází k pohlcení fotonu a přechodu valenčního elektronu na vyšší energetický stav. Atomová fluorescence je založena na vybuzení elektronů do vyšších energetických stavů pomocí proudu fotonů o vyhovující vlnové délce (úbytek záření vzniklý absorpcí se využívá v atomové absorpční spektrometrii) a registraci fluorescenčního záření, které vzniká při zpětném přeskoku valenčních elektronů na nižší energetické stavy. Čtvrtým jevem je vynucená, neboli tzv. stimulovaná emise. Jestliže máme valenční elektron ve vyšším energetickém stavu, může

působením fotonu o energii odpovídající právě rozdílu energetických hladin pro přechod tohoto elektronu na některý energeticky nižší stav dojde k emisi dalšího fotonu o té samé energii, směru a té samé fázi kmitání jakou měl stimulující foton. Při lavinovitém působení tohoto procesu dostáváme impuls záření, které je monochromatické, rovnoběžné a koherentní. Tento děj se v praxi využívá v tzv. LASERECH, které jsou velmi perspektivními výkonnými zdroji přísně monochromatického záření.

### 3.1.1 Pravděpodobnost emise a absorpce.

Vztah mezi absorpcí a emisí záření popisuje Kirchhoffův zákon, který říká, že každý atom může absorbovat pouze ty vlnové délky, které je také schopen emitovat. V reálné praxi je ovšem nutné počítat také s Boltzmannovým rozložením (kap. 2.12), které popisuje obsazení jednotlivých energetických stavů atomů za příslušné teploty. Z něho vyplývá, že za běžných teplot, při kterých se pracuje v atomové absorpční spektrometrii (viz. dále), je absolutní většina atomů v základním energetickém stavu, a to i u velmi snadno excitovatelných prvků. Například pro sodík je poměr mezi počtem atomů v základním energetickém stavu  $N_0$  a prvním excitovaným stavem  $N_1$  roven při teplotě 3000 K  $6 \cdot 10^{-4}$  a pro hůře excitovatelný zinek to je již  $7 \cdot 10^{-15}$ . Z toho vyplývá, že i v případě teplot kolem 3000 K se mohou uskutečnit pouze přechody ze základního energetického stavu na některý vyšší a počet absorpčních čar je tak relativně nízký. Navíc absorpce je proces vynucený, kdy se snažíme soustavě vnútit pouze jeden přechod odpovídající vlnové délce použitého záření - měříme absorpci, neboli úbytek záření na jedné absorpční čáře.

Oproti tomu je jasné, že emisní spektrální analýza vyžaduje použití podstatně vyšších teplot, aby pravděpodobnost existence elektronů ve vyšších energetických stavech byla vyšší. Elektrony se pak nacházejí v různých vybuzených stavech a přecházejí na nižší energetické stavy za současné emise charakteristických fotonů. Počet možných přeskoků je vysoký, navíc se ve spektru projevují také zakázané přechody. To je způsobeno vysokou teplotou a srážkovými procesy. Současně se projevuje také ionizace (ionty vyzařují vlastní emisní čáry), takže v emisní spektrální analýze se setkáváme s velkým počtem emisních čar. Celková emitovaná intenzita je tak rozdělena mezi velký počet čar, což je hlavním důvodem, proč jsou absorpční techniky takřka vždy citlivější než techniky emisní.

### 3.1.2 Intenzita emise a absorpce monochromatického záření

Z výše uvedených skutečností vyplývá, že vlnová délka emitovaného, nebo absorbovaného světla charakterizuje druh atomu - tedy prvkové složení analyzovaného vzorku (kvalitativní) analýza. Pro kvantifikaci analyzovaného prvku (kvantitativní analýza) je nutné odvodit vztahy popisující závislost mezi počtem příslušných přechodů elektronů a koncentrací prvku ve vzorku.

Spontánní emisi a vynucenou absorpci je možné kvantifikovat následovně: Jestliže máme v objemové jednotce  $N_n$  atomů ve vyšším energetickém stavu  $n$ , pak za jednotku času přejde do

nižšího stavu  $m$  jenom část atomů  $P_{nm}$ . Pak platí,

$$P_{nm} = A_{nm} \cdot N_n \quad [3.1]$$

kde  $A_{nm}$  je Einsteinův koeficient spontánní emise, který je pro daný atom a daný přechod charakteristický a představuje tzv. přechodovou pravděpodobnost.

Pro vynucenou absorpci záření, tedy přechod elektronu z nižší energetické hladiny na vyšší, je nutné brát v úvahu ještě koncentraci fotonů v daném prostoru. Je jasné, že čím větší bude koncentrace fotonů při daném počtu absorpce schopných atomů, tím bude větší počet absorbovaných fotonů. Počet absorpčních procesů je tedy závislý na hustotě záření o dané frekvenci, odpovídající příslušnému přechodu.

Jako hustota záření se označuje energie záření  $I$  nacházející se v daném čase v jednotce objemu. Hustota záření se pak rovná:

$$u = \frac{4\pi \cdot I}{c} \quad [3.2]$$

Počet vynucených absorpčních přechodů za jednotku času v soustavě obsahující v jednotce objemu  $N_m$  atomů v nižším energetickém stavu  $m$  pak bude rovný:

$$P_{mn} = B_{mn} \cdot N_m \cdot u \quad [3.3]$$

kde  $B_{mn}$  je tzv. Einsteinův absorpční koeficient určující pravděpodobnost vynuceného absorpčního procesu. Při každém přechodu se emituje, resp. absorbuje energie jednoho fotonu, tedy  $E = h \cdot \nu_{nm}$ . Jestliže za sekundu nastane  $P$  přechodů, pak energie spontánní emise za sekundu bude

$$E_E = h\nu_{nm} \cdot A_{nm} \cdot N_n \quad [3.4]$$

a celková absorbovaná energie za sekundu bude

$$E_A = h\nu_{nm} \cdot B_{mn} \cdot N_m \cdot u \quad [3.5]$$

Z toho vyplývá, že emitovaná energie bude tím vyšší, čím více částic bude ve vybuzeném energetickém stavu  $n$ . Oproti tomu se bude při konstantní hustotě záření absorbovat tím více energie, čím více částic bude v nižším energetickém stavu  $m$ .

Vzhledem k tomu, že počet možných diskrétních energetických hladin v atomu je zpravidla značný, může elektron vzbuzený na vyšší energetický stav přecházet na stav nižší ve velkém počtu kombinací. Tím dochází k emisi fotonů o různých frekvencích (vlnových délkách) charakteristických pro příslušný atom, které nazýváme spektrální čáry. V důsledku toho bude celková vyzářená energie rozdělena na jednotlivé spektrální čáry v závislosti na pravděpodobnosti příslušného přechodu. Celková vyzářená energie nemůže být nikdy vyšší než celková energie vyzářená absolutně černým tělesem o té samé teplotě.

Jestliže uvažujeme rovnoměrné vyzařování do všech směrů, tedy do prostorového úhlu  $4\pi$  a intenzita záření je definována jako energie vyzářená do jednotkového prostorového úhlu za jednotku času, bude pak celková intenzita spektrální čáry definovaná jako:

$$I = \frac{h \cdot \nu_{nm}}{4\pi} \cdot A_{nm} \cdot N_n \quad [3.6]$$

Z této rovnice vyplývá, že celková intenzita spektrální čáry je přímo úměrná počtu atomů ve vyšším energetickém stavu  $n$ . Kolik atomů z celkového počtu atomů je vzbuzeo na příslušný energetický stav za podmínky termodynamické rovnováhy nám pak popisuje Boltzmanovo rozložení, které bylo již zmíněno v kap. 2.12. Pro naše účely použijeme následující tvar, který popisuje počet atomů daného prvku v příslušném energetickém stavu  $N_n$  vůči celkovému počtu atomů ve všech stavech  $N_a$ .

$$\frac{N_n}{N_a} = \frac{g_n}{Z_a} \cdot e^{-\frac{E_n}{kT}} \quad [3.7]$$

$Z_a$  je partiční funkce neutrálního atomu,  $g_n$  je statistická váha a  $E_n$  je energie stavu  $n$ . Při hodnocení celkové koncentrace daného prvku je nutné počítat s tím, že část volných atomů je také ionizována. Ionizované částice emitují nebo absorbují fotony o jiných energiích. Počet neutrálních atomů je pak dán vztahem,

$$N_a = N \cdot (1 - x) \quad [3.8]$$

kde  $N$  je celkový počet částic daného prvku udávající jeho koncentraci v emisním nebo absorpčním prostoru a  $x$  je stupeň ionizace, který je závislý na ionizační energii ( $E_i$ ) příslušného prvku, tlaku elektronů ( $p_e$ ) a teplotě. Tuto závislost vyjadřuje Sahaova rovnice:

$$\frac{x}{1-x} \cdot p_e = \frac{Z_i}{Z_a} \cdot 2 \cdot \frac{(2\pi \cdot m_e)^{\frac{3}{2}} \cdot (kT)^{\frac{5}{2}}}{h^3} \quad [3.9]$$

kde  $m_e$  je hmotnost elektronu a  $Z_i$  je partiční funkce pro příslušný iont.

Výše uvedenými vztahy jsme popsali intenzitu emise, nyní se pokusíme popsat velikost absorpce záření. Při použití rovnice [3.6] můžeme intenzitu záření absorbovanou v jednotce délky popsat pomocí rovnice [3.5] následovně:

$$I_A = \frac{h\nu_{nm}}{4\pi} \cdot B_{mn} \cdot N_m \cdot u \quad [3.10]$$

Celková intenzita záření v jednotkovém objemu se dá vyjádřit z rovnice [3.2] jako:

$$I = \frac{u \cdot c}{4\pi} \quad [3.11]$$

Poměr  $I_A$  a  $I$  je pak rovný:

$$\frac{I_A}{I} = \frac{h\nu_{nm}}{c} \cdot B_{nm} \cdot N_m \quad [3.12]$$

Z této rovnice vyplývá, že poměr je za daných podmínek úměrný obsahu absorbujících částic  $N_m$  na energetické hladině  $m$ . Infinitesimální snížení intenzity ( $-dl$ ) v infinitesimální tenké vrstvě ( $db$ ) je potom rovno:

$$-\frac{dl}{I} = \frac{h\nu_{nm}}{c} \cdot B_{mn} \cdot N_m \cdot db \quad [3.13]$$

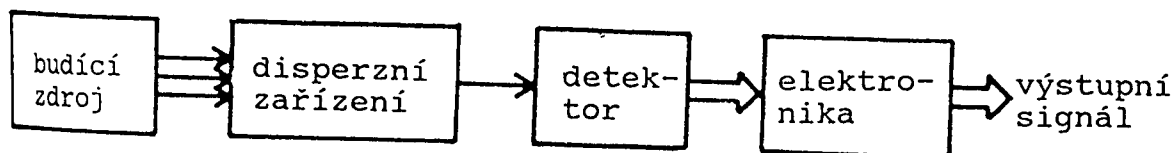
### 3.3 Optická emisní spektroskopie

Optická emisní spektrometrie (OES - Optical Emission Spectroscopy) je založena na registrování fotonů vzniklých přechody valenčních elektronů z vyšších energetických stavů na stavu nižší. Při OES se tedy měří záření emitované atomy nebo ionty v excitovaném stavu, které vzniká jejich zářivou deexcitací. Emisní spektrum má čárový charakter, to znamená, že při příslušných vlnových délkách zaznamenáváme spektrální čáry odpovídající jednotlivým přechodům. Pojem spektrální čára je odvozen od toho, že příslušný interval vlnových délek se na detektor promítá jako obraz obdélníkové vstupní štěrbinu disperzního zařízení. Jestliže jsou v emisním prostředí přítomny molekuly nebo radikály v plynném stavu, zaznamenáme ve spektru také emisní pásy, což jsou soubory velmi blízkých nerozlišených čar. Nejčastěji se jedná o složky atmosféry a produktů z ní vzniklých (pro vzduch to je  $N_2$ ,  $NO_x$ ,  $CN$ ) a složky vzniklé z matrice vzorku (termicky stabilní oxidy, hydroxidy, karbony, nitridy,...). Čárové a pásové spektrum je superponováno na spojitě složce spektra, jehož míra uplatnění v jednotlivých oblastech spektra závisí hlavně na způsobu buzení. Čáry odpovídající přechodům valenčních elektronů se projevují v oblasti od 10 nm do 1500 nm. Analyticky je však využívána pouze oblast od 110 nm do 900 nm.

Počet čar ve spektru roste s počtem elektronů na neúplně obsazených hladinách (valenčních hladinách), spektra prvků se stejným počtem elektronů na nejvyšší neobsazené hladině a spektra atomů a iontů se stejným počtem elektronů ( $Li^+$  a He) jsou si vzájemně podobná. Spektra alkalických kovů a kovů alkalických zemin obsahují od několika do několika desítek čar, oproti tomu spektra Fe, W, Ta, Mo, V nebo U mají několik tisíc čar. Některé čáry jsou v důsledku spin-orbitální interakce rozštěpeny na dublety a triplety (dublet sodíku při 589,00 a 589,59 nm).

Abychom mohli zaznamenat atomové čárové spektrum musí být prvky ve vzorku v atomární formě a musí být excitovány do vyšších energetických stavů. Toho se nejčastěji dosahuje termickým buzením, kdy je vzorek zahřát na vysokou teplotu v budícím zdroji. Dochází k atomizaci prvku (obdoba mechanismů známých z AAS) a následné termické excitaci. Protože se často pracuje za velmi vysokých teplot (až 30 000 K), v daleko větší míře se uplatňuje ionizace a případná excitace vzniklých iontů. Díky vysoké teplotě ve spektru zaznamenáváme i čáry odpovídající zakázaným přechodům (vliv intenzivních srážkových přechodů), mají ovšem nízkou intenzitu. Se zvyšující se teplotou budícího zdroje se tedy zvyšuje počet čar ve spektru identického vzorku (objevují se čáry vícenásobně ionizovaných iontů, zvyšuje se intenzita zakázaných přechodů). Nejintenzivnější čáry ve spektru jsou tzv. rezonanční čáry, které odpovídají přechodům do základního stavu z těch vyšších hladin odkud je možný přechod pouze do základního stavu.

Poloha čar ve spektru (vlnová délka) charakterizuje prvky přítomné ve vzorku (kvalitativní složení) a intenzita jednotlivých čar charakterizuje koncentraci prvku ve vzorku (kvantitativní složení). Základní schéma optické emisní spektrometrie ukazuje obr. 76.



Obr. 76 Základní schéma optické emisní spektrometrie

**budící zdroj:** používané budící zdroje se značně liší nejen dosahovanou teplotou, ale i celou řadou dalších parametrů ovlivňujících dosažené analytické výsledky. V běžné praxi jsou používány následující typy budících zdrojů:

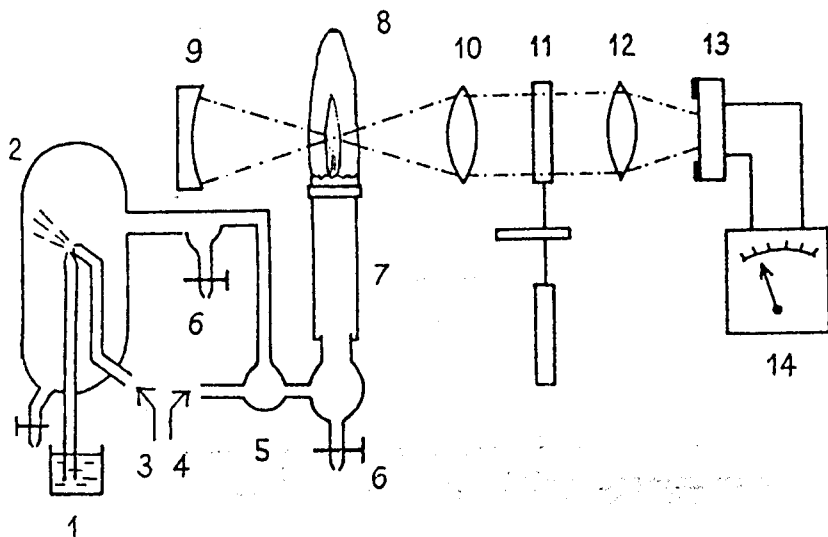
- plamen
- elektrický oblouk
- řízený elektrický oblouk
- elektrická jiskra
- rotační grafitová elektroda
- plazmové buzení
- netermické buzení

**disperzní zařízení:** vede polychromatické záření z budícího zdroje, zajišťuje jeho monochromatizaci a fokusuje monochromatické záření na detektor.

**detektor:** pro detekci emisních spekter se používá buď fotografická detekce nebo fotoelektrické detektory (fotonásobiče, liniové i plošné diodové detektory).

### 3.3.1 Plamenová fotometrie

Plamenová fotometrie je nejjednodušší metodou OES. K buzení se využívá různých typů plamenů, jejichž teplota však je nízká, takže metoda se v praxi používá hlavně pro kvantitativní analýzu snadno excitovatelných prvků (alkalické kovy a kovy alkalických zemin).



Obr. 77 Schéma plamenového fotometru

1 - nádobka se vzorkem, 2 - křížový zmlžovač, 3 - přívod oxidovačla, 4 - přívod paliva, 5 - směšovací komora, 6 - odlučovač kapek, 7 - hořák, 8 - laminární plamen, 9 - konkávní zrcadlo pro fokusaci emitovaného záření, 10, 12 - kondenzory, 11 - kotouč s měnitelnými interferenčními filtry, 13 - fotoelektrické čidlo, 14 - měřící čidlo

Běžné je použití plamene acetylén-vzduch, případně propan-vzduch. Zde jsou vybuzená spektra velmi jednoduchá, zpravidla s nízkým pozadím, takže jako disperzní prvek postačují interferenční filtry. Při použití plamene acetylén-oxid dusný se doporučuje použití monochromátorů minimálně střední disperze, protože již dochází k buzení emisních spekter celé řady prvků a emitované

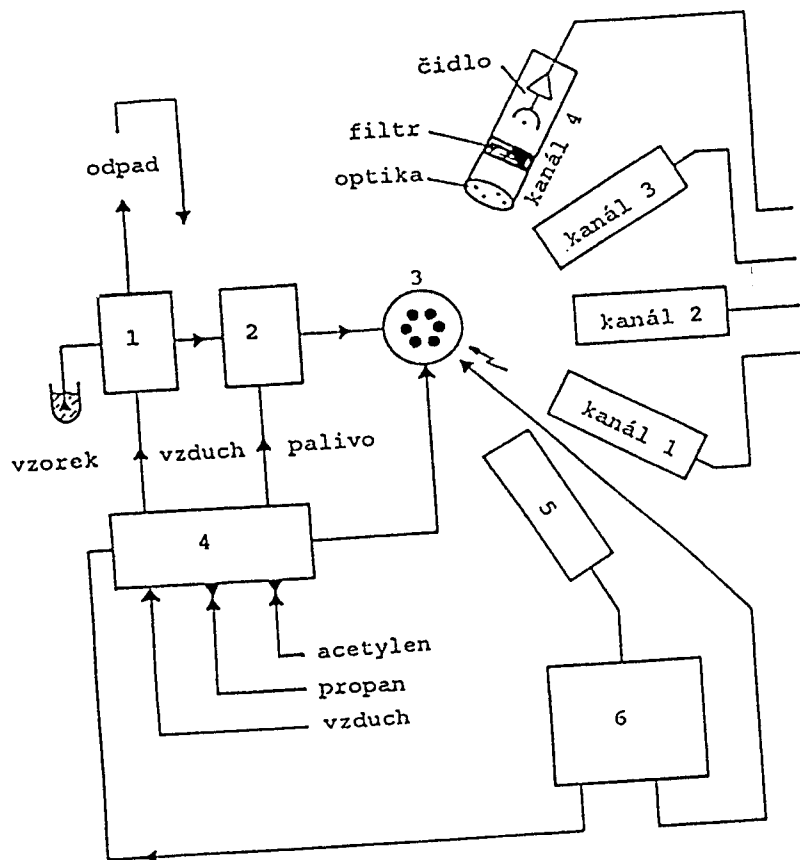
pozadí je vysoké. Protože záření měřené čáry klesá s šířkou štěrbinou (šířkou spektrálního intervalu) lineárně, ale spojitě záření pozadí klesá s druhou mocninou šířky štěrbinou, je možné u monochromátoru dosáhnout také lepšího odstupu emisního signálu od šumu. Z hlediska uspořádání plamenového systému se používají uspořádání podobná atomovým absorpčním spektrometrům (většina atomových absorpčních spektrometrů je vybavena také pro měření emise), pouze u hořáků je běžnější použití kruhových hořáků než hořáků štěrbinových. Zmlžovače se používají pneumatické a to jak soustředné, tak případně jednodušší křížové (obr. 77-2). Schéma typického plamenového emisního spektrometru ukazuje obr. 77.

Vhodné vlnové délky, optimální pracovní rozsahy a detekční limity metody jsou shrnuty v tabulce 9. Pro matrice s nízkým spojitým pozadím poskytuje metoda plamenové fotometrie u některých prvků lepší detekční limity než plamenová AAS.

Tabulka 9 Vhodné vlnové délky, optimální pracovní rozsahy a běžné detekční limity plamenové fotometrie

prvek	vlnová délka spektra [nm]	mez stanovitelnosti [ $\mu\text{g ml}^{-1}$ ]	vhodný koncentrační rozsah [ $\mu\text{g ml}^{-1}$ ]
Li	670,8	0,003	1 až 10
Na	589,1; 589,5	0,001	1 až 10
K	766,5; 769,9	0,00003	1 až 10
Rb	780,0; 794,8	0,2	5 až 10
Cs	852,1	0,5	5 až 10
Mg	285,2	0,1	20 až 50
Ca	422,7	0,0003	5 až 10
Ca	417,2	0,003	10 až 20
Sr	460,7	0,0003	5 až 10
Ba	455,4	0,01	20 až 50
Cu	324,8	0,03	20 až 40
Ag	338,9	0,01	20 až 40
Mn	403,3; 403,5	0,01	5 až 15
Cr	425,4	0,003	20 až 40
In	451,1	0,01	10 až 20
Tl	535	0,01	10 až 20
Tl	377,6	0,01	100 až 200
Pd	363,5	0,1	50 až 200
Rh	343,5	0,003	100 až 200

Plamenová fotometrie je široce používanou metodou, a to zejména v zemědělství, kde se stanovují základní živiny (Ca, Mg, K), zdravotnictví (Na, K, Li), při výrobě hnojiv (Ca, Mg, K, Na, Mn) a v ochraně životního prostředí. Moderní plamenové spektrometry jsou řízeny počítačem a umožňují simultánní analýzu až čtyř prvků (obr.78).



Obr. 78 Schéma plamenového fotometru Elex f. Eppendorf (Německo)  
 1 - zmlžovač, 2 - směšovací komora, 3 - kruhový hořák, 4 - automatická plynová jednotka,  
 5 - senzor zapálení plamene, 6 - řídicí mikroprocesor

### 3.3.2 Spektrografie

Spektrografie je metodou více méně historickou, jejíž využití v praxi neustále klesá. Jako budící zdroj se používá stejnosměrný nebo střídavý elektrický oblouk nebo elektrická jiskra. Obloukový výboj dosahuje teplot 4000 až 8000 K při použití budících proudů 1 až 10 A. U stejnosměrného oblouku probíhá během expoziční doby jeden výboj. Střídavý oblouk se skládá z opakovaných časově omezených obloukových výbojů. Jiskrové výboje se používají jak ve formě nízkonapěťové tak vysokonapěťové jiskry. Podstatou výboje je krátký silnoproudý výboj (100-1000 A) s velmi krátkou dobou trvání (mikrosekundy), který je vytvářen R-L-C obvody. V těchto zdrojích se dosahuje vysokých teplot (až 30 000 K).

Výboj se odehrává mezi dvěma elektrodami, kdy v případě vodivých materiálů je vzorek jednou z elektrod. Pro nevodivé a práškové materiály se používají grafitové elektrody různých tvarů, do jejichž dutiny se lisuje vzorek spolu s grafitovou pastou a dalšími látkami (tavidla a regulátory teploty), které zvyšují reprodukovatelnost atomizačních procesů.

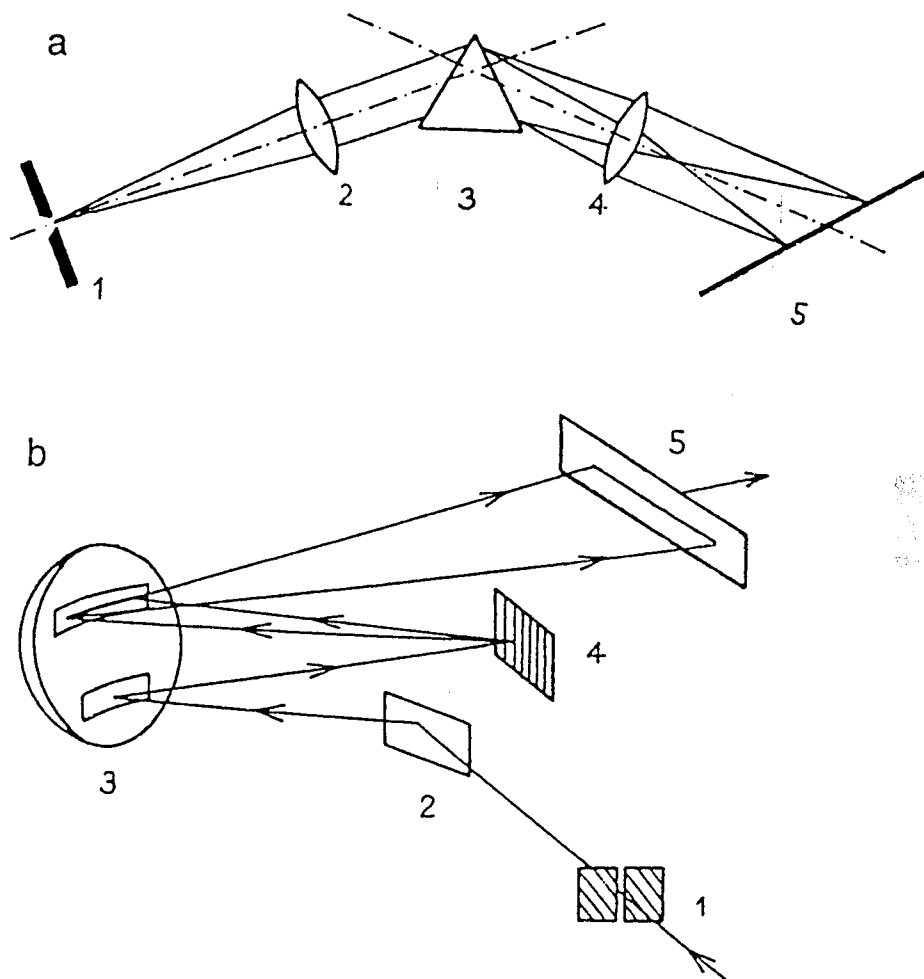
U obloukových výbojů dochází k značnému transportu vzorku do výboje. Tím je dosažena vyšší koncentrace stanovovaných prvků v plazmatu a vyšší citlivost. Stabilita těchto výbojů je nižší, takže dosahované reprodukovatelnosti analýzy předurčují tento typ výboje pro

Nespektrální interference mají stejný charakter a vyskytují se ve stejné míře jako u plamenové AAS, navíc zde přistupuje značné riziko interferencí spektrálních. Spektrální interference mohou být způsobeny spojitým pozadím, zejména nevypařené částice emitují značné kontinuum, a molekulární pásovou emisí. Přímý překryv dvou emisních čar je významný pouze pro plamen acetylen-oxid dusný.



semikvantitavní analýzu a pro analýzu stopových obsahů. Vyšší citlivost je způsobena také nižší teplotou, protože celková vyzářená intenzita se dělí mezi nižší počet atomových a iontových čar. Jiskrové výboje vykazují velmi dobrou stabilitu a reprodukovatelnost. Dosahované citlivosti jsou však nižší, protože koncentrace stanovovaných prvků v plazmatu výboje je nižší a celková vyzářená intenzita se dělí mezi velký počet čar (ve spektrech se významně vyskytují i vícenásobně ionizované ionty).

V praxi se používají přístroje, které využívají k rozkladu záření jak hranolů, tak difrakce na mřížce (viz. kap. 3.3.3.1), s optikou používající čočky nebo konkávní zrcadla. Nevýhodou hranolových přístrojů je nelinearita získaných spekter. Ukázky typického uspořádání spektrografů ukazuje obr. 79.



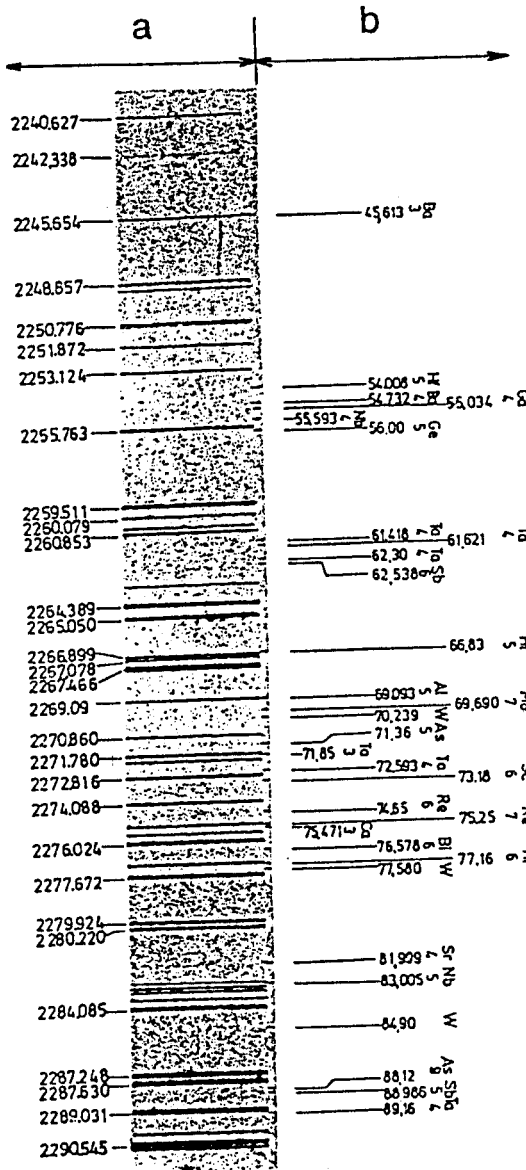
Obr. 79 Příklady uspořádání emisních spektrografů

A: Hranolový disperzní systém: 1 - vstupní štěrbinu, 2 - kolimátor, 3 - hranol, 4 - objektiv, 5 - fotografická deska

B: mřížkový disperzní systém: 1 - vstupní štěrbinu, 2 - rovinné zrcadlo, 3 - duté zrcadlo, 4 - disperzní mřížka, 5 - fotografická deska

Pro detekci je používána fotografická deska. Mírou intenzity spektrální čáry je zčernání fotografické desky. Výhodou tohoto způsobu detekce je to, že celé spektrum je zaznamenáno simultánně a nazývá se spektrogram. Takto získaná spektra mají vysokou informační obsažnost a na jednu fotografickou desku je možné naexponovat i několik desítek spekter. Nevýhodou fotografické detekce je horší reprodukovatelnost metody a nehomogenity v citlivosti fotografické desky. Vlastní vyhodnocení je také zdlouhavé a vyžaduje značné zkušenosti operátora. K vyhodnocení spektra se používají nejčastěji speciální lupy nebo spektroprojektory, objektivní zhodnocení zčernání čáry se provádí pomocí čárového fotometru nebo v automatizované formě pomocí tzv. automatických densitometrů.

### 3.3.2.1 Kvalitativní analýza



Obr. 80 Ukázka vyhodnocovací šablony  
a - spektrum železa s vyznačenými čárami  
b - polohy čar jednotlivých prvků

Kvalitativní analýza využívá přítomnosti spektrálních čar charakteristických vlnových délek k důkazu přítomnosti prvků ve vzorku. Běžně je možné prokázat kovové prvky a některé prvky nekovové. K určení přítomnosti prvků se používají tabulky spektrálních čar, kde jsou čáry seřazeny podle vlnových délek a jsou přiřazeny příslušným prvkům. Nejkomplexnější Harrisonovy tabulky obsahují okolo 100 000 čar, běžně však postačují méně rozsáhlé tabulky, např. Zajtševovy. Pro dokonalé určení vlnové délky příslušné čáry se na fotografickou desku vždy naexponuje také spektrum etalonu s velkým počtem čar (nejčastěji Fe), které pak slouží jako srovnávací měřítko. Protože spektra jsou často velmi komplexní, může docházet k překryvu spektrálních čar - tzv. koincidence čar. Riziko překryvu vzrůstá s nižší rozlišovací schopností disperzního prvku (viz. kap.3.3.3.3) a se vzrůstajícím počtem čar prvků ve vzorku přítomných. Proto, aby přítomnost prvku ve vzorku byla spolehlivě prokázána, je nutné identifikovat minimálně tři čáry příslušející prvku. Z hlediska analýzy (zvláště při nízkých obsažích) mají největší význam čáry rezonanční, které jsou nejintenzivnější. Někdy se označují také jako "zbytkové čáry", protože se

snižující se koncentrací prvku ve vzorku mizí ve spektru jako poslední. K vyhodnocování se často používají také speciální šablony s naexponovaným spektrem železa a vyznačenými eventuálními polohami běžných čar prvků (obr. 80).

### 3.3.2.2 Semikvantitativní analýza

Jako semikvantitativní analýza je obvykle označována metoda, jejíž relativní chyba se pohybuje mezi 10 až 20%. V případě spektrografie sem jsou přiřazovány i metody určující pouze řádový obsah koncentrací, případně koncentrační rozmezí.

#### a) metoda posledních čar

Používá se pouze pro řádové odhady obsahů a v značné míře závisí na zkušenosti obsluhy. Identifikací příslušných posledních čar ve spektru je možné určit řádový odhad koncentrace prvku (např. desetiny procenta, setiny, ... ppm).

#### b) metoda přímého porovnání spekter

Ke spektru neznámého vzorku je naexponováno několik spekter standardů v nichž je stanovovaný prvek v různých koncentracích. Najdeme-li spektrální čáru prvku, která není přítomna ve standardu s koncentrací  $C_1$ , ale přitom má větší intenzitu v jiném standardu s koncentrací  $C_2$  než ve vzorku, platí že stanovovaný prvek je ve vzorku v koncentraci ležící mezi  $C_1$  a  $C_2$ . Metoda se používá hlavně pro stopové obsahy.

#### c) metoda homologických párů

Metoda se používá převážně pro analýzu kovových slitin, kdy se spektrum stanovovaného prvku vztahuje ke spektru vnitřního standardu, kterým je většinou hlavní matriční prvek (např. pro oceli Fe, pro mosaze Cu, ...). Ve spektru obou prvků můžeme nalézt dvojice čar, pro které platí, že stejná intenzita obou čar odpovídá určité koncentraci stanovovaného prvku. Tyto dvojice čar se nazývají homologické páry a jsou pro příslušné typy slitin tabelovány. Jako příklad je uvedena tabulka homologických párů pro stanovení mědi ve slitinách na bázi hliníku (tab. 10). Jak je vidět přímo ze spektra vzorku (bez použití standardů), je možné určit jaká je koncentrace stanovovaného prvku vůči koncentraci hlavního matričního prvku. Aby metoda dávala alespoň částečně spolehlivé výsledky, je nutné dodržet některé podmínky:

- musí být splněny budící podmínky předepsané pro tabulku homologických párů
- vlnové délky homologických párů nesmí být příliš vzdáleny (pozor na nehomogenitu emulze fotografické desky)
- mezi homologickým párem se nesmí vyskytovat další čára o vysoké intenzitě
- profil čar (závislost zčernání desky na vlnové délce) by měl být podobný

Tabulka 10 Tabulka homologických párů pro určení koncentrace Cu ve slitinách na bázi Al

homologický pár [ $\lambda$ , nm]	%	homologický pár [ $\lambda$ , nm]	%
Cu 224,7 = Al 231,5	0,05	Cu 224,7 = Al 232,2	0,5
Cu 327,4 = Al 305,5	0,07	Cu 224,3 = Al 232,2	1,2
Cu 327,4 = Al 305,0	0,1	Cu 229,4 = Al 231,7	1,2
Cu 224,3 = Al 231,5	0,1	Cu 229,4 = Al 231,9	1,5
Cu 224,7 = Al 231,7	0,15	Cu 220,0 = Al 220,4	2,8
Cu 224,7 = Al 231,9	0,2	Cu 229,4 = Al 222,2	4,5
Cu 224,3 = Al 231,7	0,3	Cu 240,0 = Al 231,7	7,0
Cu 224,3 = Al 231,9	0,4	Cu 240,0 = Al 231,9	9,0

### 3.3.2.3 Kvantitativní analýza

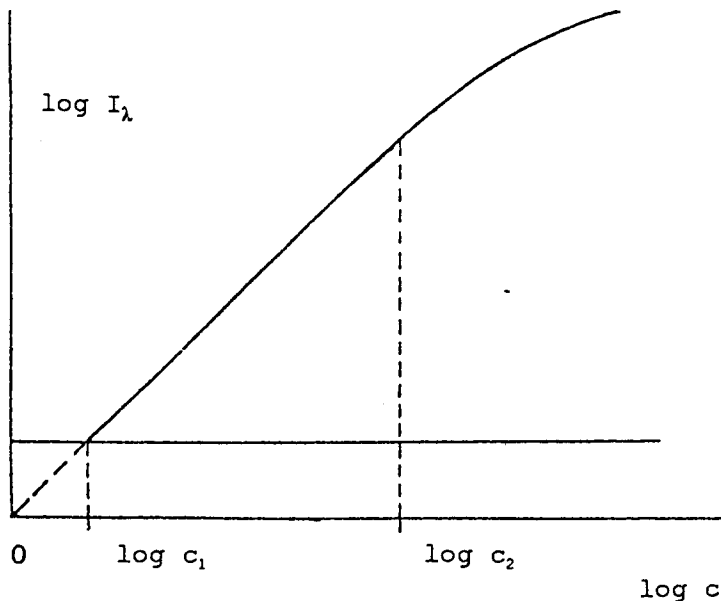
Kvantitativní analýza je založena na co nejpřesnějším určení koncentrace stanovovaného prvku. Závislost intenzity spektrální čáry  $I_\lambda$  při příslušné vlnové délce  $\lambda$  na koncentraci prvku ve vzorku popisuje Lomakinův vztah:

$$I_\lambda = a \cdot c^b \quad [3.15]$$

kde  $a$  a  $b$  jsou faktory zahrnující experimentální vlivy a souvisí hlavně s podmínkami buzení.  $a$  popisuje vztah mezi koncentrací prvku ve vzorku a koncentrací prvku v plazmatu výboje,  $b$  popisuje

samoabsorpci. Lomakinův

vztah v logaritmické formě poskytuje závislost, která je v určitém rozmezí lineární (obr. 81), to znamená, že faktory  $a$  a  $b$  jsou konstantní. Při vzrůstu koncentrace nad určitou hodnotu  $c_2$  se začíná významněji uplatňovat samoabsorpce a v důsledku snižování hodnoty faktoru  $b$  se závislost začne odchylovat od lineárního průběhu. Pro eliminaci fluktuace signálu se pro vyhodnocení koncentrace u kovových materiálů častěji používá tzv. poměrových intenzit  $\Delta Y$ , kdy se intenzita příslušné čáry vzta-



Obr. 81 Závislost intenzity spektrální čáry  $I_\lambda$  o vlnové délce  $\lambda$  na koncentraci  $c$  stanovovaného prvku

huje k intenzitě hlavního matričního prvku. Obdoba Lomakinova vztahu v logaritmické formě má pak tvar

$$\Delta Y = \log \frac{I_X}{I_R} = k_1 + k_2 \cdot \log \frac{c_X}{c_R} = k_1 + k_2 \cdot \log c' \quad [3.16]$$

kde  $I_X$ ,  $c_X$  je intenzita čáry, resp. koncentrace analyzovaného prvku,  $I_R$ ,  $c_R$  je intenzita čáry, resp. koncentrace hlavního matričního prvku.  $k_1$ ,  $k_2$  jsou konstanty a  $c'$  je relativní koncentrace analyzovaného prvku.

Zčernání fotografické desky odpovídá tzv. integrované hodnotě intenzity, která je integrována v časovém intervalu od  $t_1$  do  $t_2$ . Integrované hodnoty potlačují vlivy časové fluktuace intenzity, která je dána nestabilitou výboje a fluktuacemi koncentrace analytu v plazmatu.

### Význam spektrografie pro současnou praxi

V současné době je spektrografie využívána prakticky pouze pro rychlou a komplexní kvalitativní analýzu, případně pro analýzu s řádovým odhadem obsahů. Uplatnění nachází zejména jako vstupní informace analytického procesu u větších sérií pevných nebo suspenzních vzorků. Protože analyzované objemy vzorku jsou malé, je u pevných vzorků také důležitým faktorem homogenita vzorku.

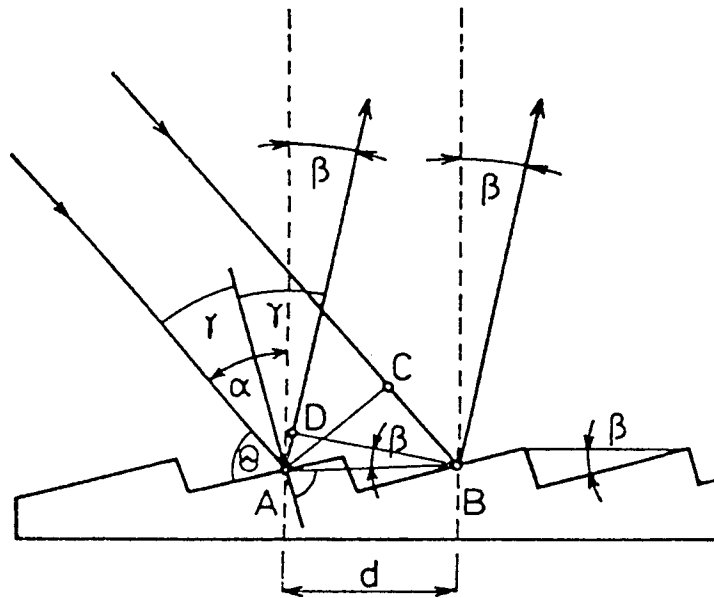
### 3.3.3 Moderní metody emisní spektrální analýzy

Moderní metody emisní spektrometrie jsou v řadě případů vrcholem současných analytických postupů jak ve své výkonnosti, tak ve stupni automatizace analytického procesu. Jsou založeny na optické emisní spektrometrii s fotoelektrickou detekcí. Jednotlivé metody se liší použitými způsoby buzení a svým určením. Protože ve všech případech mají buzená spektra velmi komplexní charakter, je základním prvkem každého moderního spektrometru jeho disperzní prvek, a proto bude následující kapitola věnována podrobnému popisu jednotlivých konstrukcí a metodám posuzování kvality disperzních prvků.

#### 3.3.3.1 Disperze záření na difrakční mřížce

Všechny disperzní prvky používané v automatické emisní spektrometrii využívají pro rozklad záření difrakci záření na odrazné mřížce. Používají se buď ryté mřížky nebo tzv. "holografické" mřížky. Ty se vyrábějí fotografickou metodou, kdy na nosič (zpravidla keramický materiál Zerodur) je nanášena fotocitlivá emulze. Na ni se pak exponují interferenční proužky vznikající interferencí dvou laserových paprsků. Úhlem mezi laserovými paprsky a vlnovou délkou laseru je možné řídit vzdálenost mezi jednotlivými vrypy, dobou expozice pak tvar vrypů. Po expozici jsou exponovaná místa odleptána a na vzniklý reliéf je napařena tenká vrstva hliníku, která je ještě pokryta ochrannou vrstvou křemene. Touto technologií je možné vyrábět nejen rovinné mřížky, ale také mřížky konkávní, které samy fokusují záření. V optických emisních spektrometrech se běžně používají mřížky s počtem vrypů na jeden milimetr mezi 1200 až 3600. Pouze pro speciální případy byly použity i mřížky s 7200 vrypy na mm.

Dopadá-li na mřížku rovnoběžný svazek paprsků, dochází difrakcí k odrazu pod různými úhly v závislosti na vlnové délce. Pokud je dráhový rozdíl paprsků celistvým násobkem vlnové délky, dojde k interferenci záření a v určitých směrech vznikají maxima intenzity záření. Při



Obr. 82 Interference na odrazové difrakční mřížce

dopadu polychromatického záření tak vzniká série spekter, jejichž počet je roven řádu spektra  $m$ . Matematicky je možné provést odvození rovnice mřížky (popisuje interferenci příslušné vlnové délky) podle obr. 82.

Na zrcadlovou plošku mřížky dopadá paprsek, který svírá s kolmicí na plošku úhel  $\gamma$  a odráží se pod stejným úhlem. Označíme-li úhel, který svírá dopadající paprsek s rovinou mřížky  $\alpha$  a úhel mezi rovinou mřížky a odraženým paprskem  $\beta$ , dráhový rozdíl mezi dvěma sousedními dopadajícími paprsky je pak roven úsečce  $\overline{BC}$  a dráhový rozdíl mezi odraženými paprsky  $\overline{AD}$ . Jestliže spojnici mezi dvěma sousedními vrypy označíme  $\overline{AB}$ , pak z podobnosti trojúhelníků vyplývá, že

$$\sin \alpha = \frac{\overline{BC}}{\overline{AB}} \quad \text{a} \quad \sin \beta = \frac{\overline{AD}}{\overline{AB}} \quad [3.17]$$

pro dráhový rozdíl dvou sousedních paprsků pak platí

$$\Delta s = \overline{BC} - \overline{AD} \quad [3.18]$$

$$m\lambda = d(\sin \alpha - \sin \beta) \quad [3.19]$$

kde  $m$  je celé číslo, tzv. řád spektra,  $\lambda$  je vlnová délka a  $d$  je vzdálenost mezi vrypy (tzv. mřížková konstanta).

Velmi důležitý je profil vrypu. Protože pro jednotlivé vlnové délky  $\lambda$  dostáváme difrakci na mřížce několik hlavních maxim odpovídajících příslušným řádům spektra, je energie záření rozdělena mezi spektra různých řádů. Jestliže ovšem paprsek dopadá kolmo na povrch vrypu, bude se pro určitou vlnovou délku  $\lambda_m$  v řádu  $m$  odrážet kolmo zpět. Pro  $\lambda_m$  pak platí:

$$\lambda_m = \frac{d \cdot 2 \sin \rho}{m} \quad [3.20]$$

kde  $\rho$  je tzv. úhel odlesku ("blaze") mezi odrazovou ploškou vrypu a hlavní rovinou mřížky. Mřížky využívající blaze efektu soustřeďují záření o vlnové délce  $\lambda_m$  do m-tého řádu spektra. Otáčením mřížky se pak nastavuje zrcadlový odlesk i pro jiné vlnové délky.

### 3.3.3.2 Běžné konstrukce optických emisních spektrometrů

Z hlediska uspořádání máme tři základní skupiny spektrometrů, které z velké části předurčují použití vlastního spektrometru:

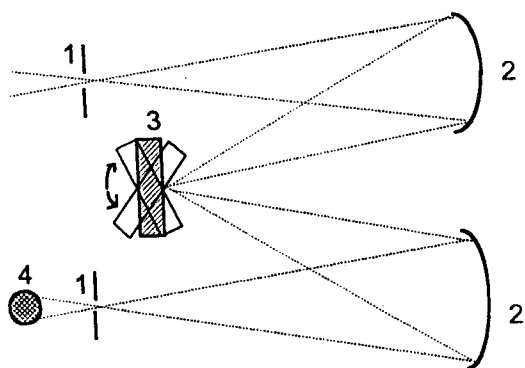
- sekvenční - snímají emisní spektrum postupně tím, že měří intenzitu záření dopadající do výstupní štěrbinu a postupně mění vlnovou délku (provádí tzv. "scan"). Analýza jednotlivých prvků tak probíhá postupně - sekvenční analýza. Nevýhodou sekvenční analýzy je nižší rychlost analýzy, můžeme ale snímat libovolnou část emisního spektra, takže nejsme omezeni v počtu analyzovaných prvků. Analýza je více flexibilní. Tyto přístroje se hodí pro řešení úkolů s proměnným analytickým programem.

- simultánní - snímají intenzitu dopadajícího záření ve více výstupních štěrbinách současně. Výstupní štěrbinu jsou nastaveny na konkrétní vlnové délky a každá výstupní štěrbinu má vlastní fotonásobič (štěrbinu + fotonásobič se nazývá kanál). Výhodou je vysoká rychlost analýzy, můžeme ovšem analyzovat pouze ty prvky, pro které máme nainstalovány kanály a příslušný prvek analyzujeme při předem zvolené vlnové délce. Simultánní spektrometry mají také vyšší cenu než přístroje sekvenční.

- simultánně - sekvenční spektrometry - kombinují výhody sekvenčních a simultánních přístrojů. Ve své vrcholné verzi umožňují simultánní snímání celého emisního spektra, tedy elektronickou obdobu spektrografie.

Protože v oblasti vlnových délek pod 200 nm je záření intenzivně absorbováno kyslíkem, případně vzdušnou vlhkostí, musí být spektrometry pracující v této oblasti evakuovány. Oblast spektra ležící pod 200 nm se pak nazývá vakuová UV oblast. Evakuování spektrometru může být nahrazeno proplachem spektrometru dusíkem nebo argonem. Zvyšuje to však provozní náklady a doba po kterou se před vlastním měřením ustavuje rovnováha ve spektrometru je poměrně dlouhá. Evakuované a dusíkem proplachované spektrometry mohou běžně pracovat až do 160 nm. V oblasti mezi 200 a 160 nm leží řada velmi citlivých a interferencemi méně zatížených čar, některé prvky není ani možné v jiné oblasti spektra dostatečně citlivě stanovit (P, S, B, As, C, Se). Nejmodernější konstrukcí jsou tzv. naplněné spektrometry, kdy kontejner spektrometru vyniká mimořádnou těsností a je naplněn argonem. Případné nečistoty v plynu jsou odstraňovány neustálou recirkulací plynu přes čistící patronu. Tento systém vydrží stabilně minimálně po dobu dvou let. Po této době se provede pouze nové naplnění. Tyto spektrometry a speciální vakuové spektrometry se používají i pro analýzy v oblastech spektra pod 160 nm, kde je možné detekovat např. H a N.

U sekvenčních přístrojů se disperzní prvek označuje jako monochromátor. Nejběžnější je uspořádání Czerny - Turner (obr. 83). Záření prochází vstupní štěrbinou a dopadá na konkávní zrcadlo, které ho fokusuje na difrakční mřížku. Zde dochází k rozkladu polychromatického záření a

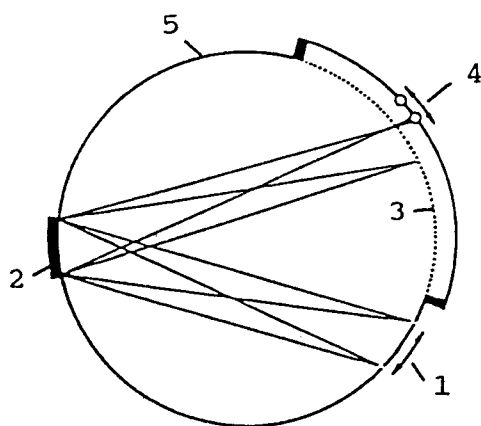


Obr. 83 Monochromátor typu Czerny-Turner  
1 - vstupní a výstupní štěrbin, 2 - fokusující zrcadla, 3 - otočná difrakční mřížka, 4 - detektor (fotonásobič)

biny musí také ležet na Rowlandově kružnici (obr. 84). Nevýhodou tohoto uspořádání je velká mechanická náročnost a tím i vyšší cena a nižší rychlost snímání spektra. Nejmodernější spektrometry této konstrukce používají systému několika vstupních štěrbin, kam je záření přiváděno optickými vodiči, a několika pohyblivých výstupních štěrbin. Výstupní štěrbin se nemusí pohybovat ve velkém rozsahu (postupným přepínáním jednotlivých vstupních štěrbin je vždy nasnímána určitá oblast spektra) a zároveň více výstupních štěrbin s fotonásobiči zajišťuje současné snímání jednotlivých úseků spektra. Dosahuje se tak menší mechanické náročnosti a vysoké rychlosti snímání.

rozložené záření je opět fokusováno konkávním zrcadlem do výstupní štěrbin monochromátoru. Do výstupní štěrbin tak dopadá pouze určitý úzký interval vlnových délek  $\Delta\lambda$ . Pootočením mřížky se mění sledovaný interval  $\Delta\lambda$ . U menších přístrojů mohou být obě konkávní zrcadla nahrazena jedním velkým zrcadlem. Toto uspořádání se pak nazývá Ebertovo.

Další konstrukce (tzv. Paschen - Runge) používá stabilní konkávní mřížku a pohyblivou výstupní štěrbinu, která je spojena s fotonásobičem. Může být použit také systém pevných výstupních štěrbin a za ním se pohybující fotonásobič. Ten se pohybuje po tzv. Rowlandově kružnici, kam je fokusováno záření konkávní mřížky. Vstupní štěr-

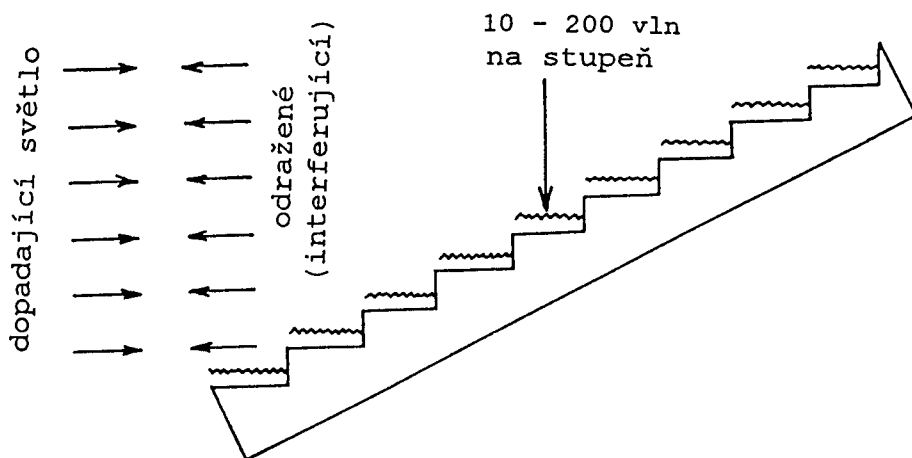


Obr. 84 Příklad monochromátoru typu Paschen - Runge.

1 - pohyblivá vstupní štěrbin (slouží ke kalibraci vlnových délek - tzv. "profilace" a k provádění jemného scanu spektra), 2 - konkávní difrakční mřížka, 3 - systém 255 pevných výstupních štěrbin, 4 - pohybující se fotonásobič, 5 - Rowlandova kružnice.

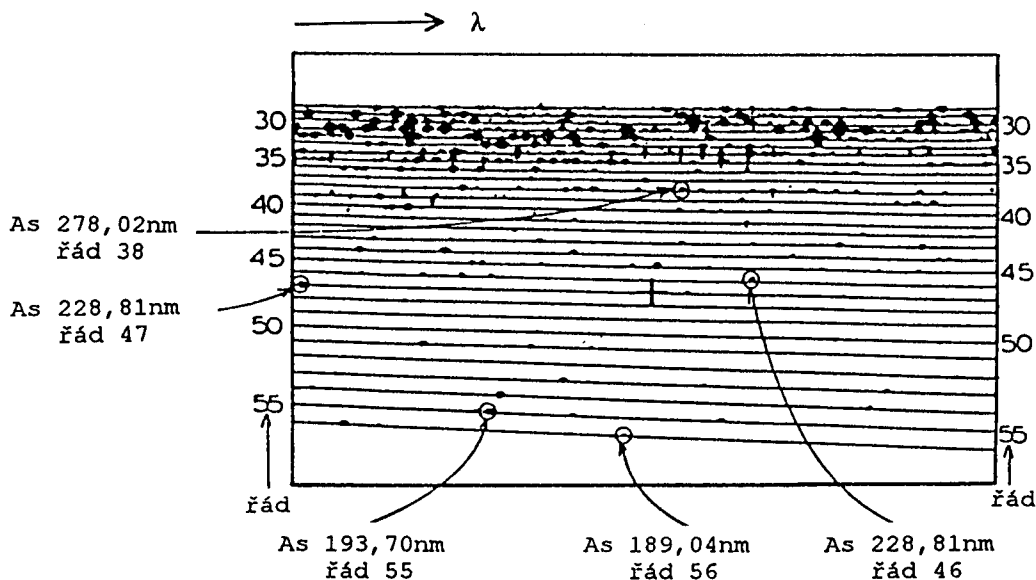
Speciálním typem disperzního zařízení jsou tzv. echelle monochromátory, které dosahují velké disperze i při malých rozměrech. Princip jejich činnosti spočívá ve využití vyšších řádů spektra. Vysoká disperze vyplývá z rovnice mřížky, čím je vyšší řád spektra, tím se dosahuje také vyšší disperze. Echelle mřížka využívá oproti klasické mřížce odrazu od úzkých ploch jednotlivých vrypů stupňovitě uspořádaných (obr. 85). Používá se 8 až 80 vysoce přesně rytých vrypů na mm. Mřížky pracují obvykle v 40 až 120 řádu spektra. Protože každý stupeň je mnohonásobně širší než vlnová délka dopadajícího záření, dochází k překryvu jednotlivých řádů spektra, proto je k dalšímu rozkladu použit sekundární disperzní prvek. Kombinací dvou disperzních prvků dostáváme



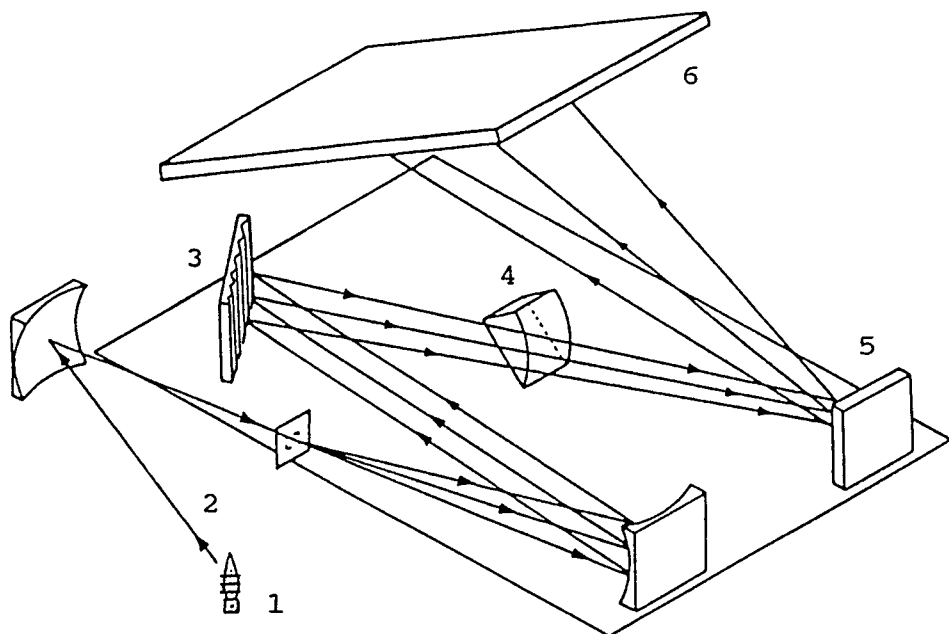


Obr. 85 Odraz záření na echelle mřížce

dvourozměrné spektrum, kdy na ose x jsou vlnové délky a na ose y řády spektra. Každému bodu v ploše pak přísluší konkrétní vlnová délka (obr. 86). Typické uspořádání sekvenčního spektrometru s echelle monochromátorem je na obr. 87. Dvourozměrné spektrum je promítáno na aperturní clonu, což je plocha s velkým počtem přesných kruhových clon. Pohyblivý jezdec s fotonásobičem postupně snímá jednotlivé vlnové délky. Velkou výhodou echelle monochromátorů je vysoká tepelná stabilita a to, že přesnost spektrometru není ovlivněna pohyblivými mechanickými částmi.



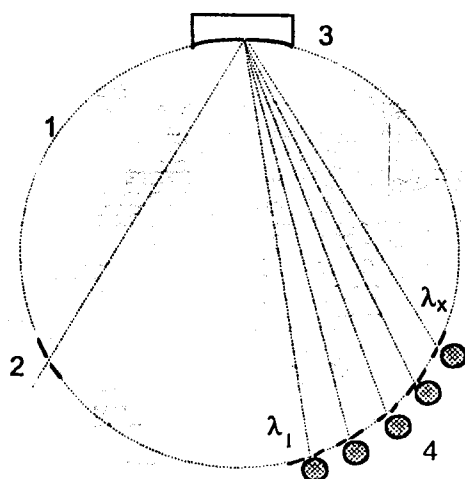
Obr. 86 Spektrum As výbojky s dutou katodou zaznamenané pomocí echelle monochromátoru se sekundárním disperzním prvkem z fluoridu vápenatého. Rozsah vlnových délek v 60 řádu spektra je 173.46 - 179.17 nm a v 21 řádu 495.60 - 511.91 nm.



Obr. 87 Optický systém spektrometru f. Unicam PU 7000

1 - ICP plazma, 2 - vstupní štěrbin, 3 - echelle mřížka, 4 - prismatický hranol, 5 - rovinné zrcadlo, 6 - aperturní clona

U simultánních spektrometrů je disperzní prvek označován jako polychromátor. Jeho konstrukce

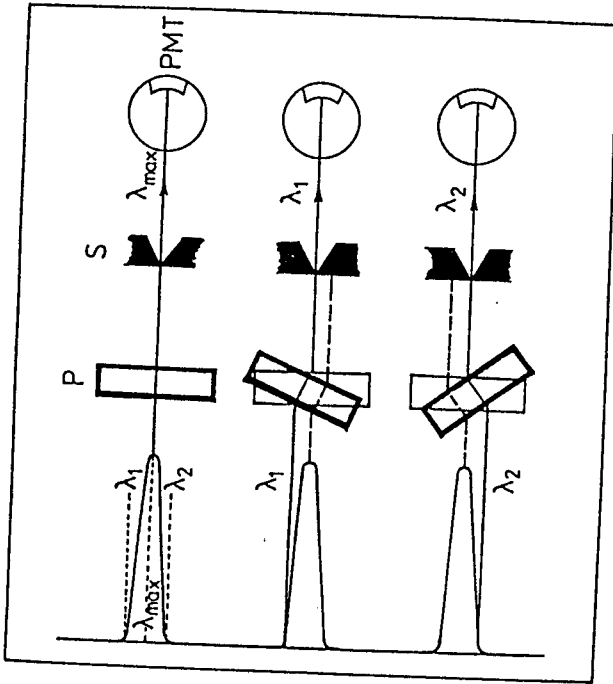


Obr. 88 Schéma Paschen-Runge polychromátoru

1 - Rowlandova kružnice, 2 - vstupní štěrbin, 3 - konkávní difrakční mřížka, 4 - systém výstupních štěrbin s fotonásobiči

vychází z uspořádání Paschen-Runge (obr. 88). V místě, kam se promítají na Rowlandovu kružnici žádané analytické čáry, jsou nainstalovány jednotlivé kanály. Každý kanál představuje samostatnou výstupní štěrbinu, fotonásobič a elektroniku. Šířka štěrbin a typ fotonásobiče tak mohou být optimalizovány pro příslušnou čáru. Korekce přesného nastavení vlnové délky (eliminace teplotního driftu) se provádí buď posouváním vstupní štěrbin, výjimečně celého systému výstupních štěrbin nebo tím, že za vstupní štěrbinou polychromátoru je umístěna otočná křemenná planparalelní destička. Po-

souvání celého systému výstupních štěrbin je pomalé a mechanicky náročné. Systém s planparalelní destičkou pracuje na principu vychylování paprsku (obr. 89), je levný a poměrně



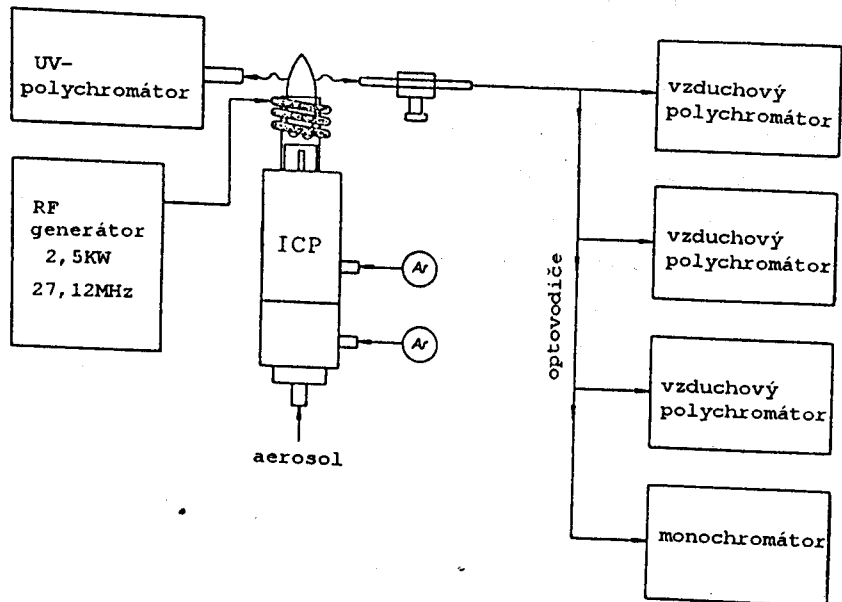
Obr. 89 Princip vychylování optického paprsku pomocí planoparalelní destičky umístěné za vstupní štěrbinou.

jednotlivé diody. Běžně se používají diodová pole s 1024 diodami. Plošné detektory představují plošné pole světlocitlivých diod nebo tranzistorů. Plošné detektory jsou buď homogenní (až 512x512 členů) nebo detektory, kde jsou obsazeny citlivými členy pouze části plochy odpovídající zajímavým analytickým čarám. Určitou nevýhodou plošných detektorů je zatím efekt přenosu nábojů. Jestliže na detektor dopadá velmi intenzivní čára, dochází k ovlivnění okolních citlivých členů, které potom nejsou schopny zaznamenat málo intenzivní záření. Důsledkem je "ztráta" nebo zkreslení intenzity slabé čáry úzce sousedící s čarou o vysoké intenzitě. Kombinace echelle monochromátoru s plošným detektorem umožňuje simultánní záznam buď částí spektra (detektor s oddělenými subplochami), nebo kom-

rychlý. Malou nevýhodou jsou určité ztráty záření na křemenné destičce.

U sekvenčně-simultánních spektrometrů se můžeme setkat s celou řadou konstrukcí daných historickým vývojem. Nejjednodušší uspořádání používá kombinace jednoho monochromátoru a jednoho polychromátoru. Modernější koncepce využívá pro vedení světla optických vodičů. K jednomu zdroji emitovaného záření tak může být připojeno až pět optických systémů (obr. 90).

Nejmodernější spektrometry využívají kombinace echelle monochromátorů s lineárními nebo plošnými detektory. Lineární detektor je zpravidla konstruován jako lineární pole světlocitlivých diod. Simultánně je pak zaznamenávána intenzita dopadající na



Obr. 90 Spektrometr se 4 polychromátory a jedním monochromátorem (Spectro, Germany)

plétního emisního spektra (homogenní detektory). Ve spojení s moderní výpočetní technikou jsou takto rychle zaznamenávána kompletní emisní spektra vzorků. Takováto spektra poskytují informace o všech prvcích přítomných ve vzorku, které je možné vybudit příslušným typem budícího zdroje a mají formu třírozměrného spektra, kde příslušnému bodu v ploše odpovídá konkrétní vlnová délka a třetím rozměrem je intenzita spektrální čáry.

### 3.3.3.3 Hodnocení kvality disperzního prvku.

Jak již bylo řečeno, kvalita disperzního prvku je rozhodujícím faktorem v optické emisní analýze. K posuzování kvality se používá následujících kritérií;

- úhlová disperze - vyjadřuje velikost úhlu  $d\Phi$  mezi dvěma ještě rozlišenými čárami, jejichž vlnové délky se liší o  $d\lambda$ . Úhlová disperze charakterizuje vlastní disperzní člen (difrakční mřížku) a vzrůstá s počtem vrypů na 1 mm a se vzrůstajícím řádem spektra.

- reciproká lineární disperze  $d\lambda/dx$  - určuje spektrální interval  $d\lambda$  který dopadá do roviny výstupní štěrbině široké  $dx$ . Vyjadřuje se v nm/1mm. Tento parametr je velmi často používán a částečně charakterizuje celý disperzní prvek, protože je závislý také na fokální délce. S prodloužením fokální vzdálenosti vzrůstá rozlišovací schopnost, ale zároveň se výrazně zvyšuje cena zařízení a jeho termická nestabilita. V automatických emisních spektrometrech se většinou používají maximální fokální délky 1000 mm. Takováto zařízení pak již vyžadují termickou stabilizaci, aby byla potlačena termická dilatace. Mezi reciprokou lineární disperzí a úhlovou disperzí platí vztah

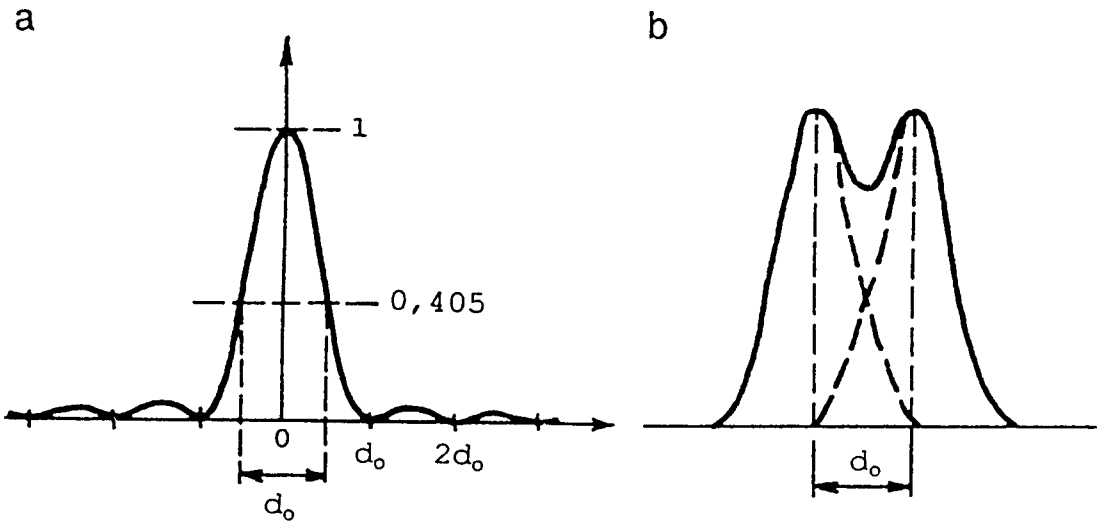
$$\frac{d\lambda}{dx} = \left( f \cdot \frac{d\Phi}{d\lambda} \right)^{-1} \quad [3.21]$$

kde  $f$  je fokální vzdálenost.

- rozlišovací schopnost monochromátoru  $R$  - je definována jako minimální vzdálenost dvou ještě rozlišených čar při dané vlnové délce. Skutečná rozlišovací schopnost plně charakterizuje kvalitu disperzního prvku.

$$R = \frac{\lambda}{d\lambda} \quad [3.22]$$

Maximální hodnota rozlišovací schopnosti -  $R_0$  je omezena difrakcí. Jestliže bude procházet dokonale monochromatické záření nekonečně úzkou štěrbinou, dostaneme rozdělení intenzity s výrazným centrálním maximem (obr. 91a). Podle Rayleighova kritéria jsou dvě čáry právě ještě rozlišený jestliže maximum jedné čáry spadá do minima čáry druhé. Obě maxima se liší o  $d_0$  (obr. 91b). Dva paprsky lišící se vlnovou délkou  $d\lambda$  budou rozlišeny pokud jejich vzdálenost ve výstupní štěrbině  $dx$  bude větší nebo rovna  $d_0$ .



Obr. 91 Rozdělení intenzity záření po průchodu štěrbinou (a), a Rayleighovo kritérium pro rozlišení dvou čar (b).

### 3.4 Optická emisní spektrometrie s buzením v plazmatu

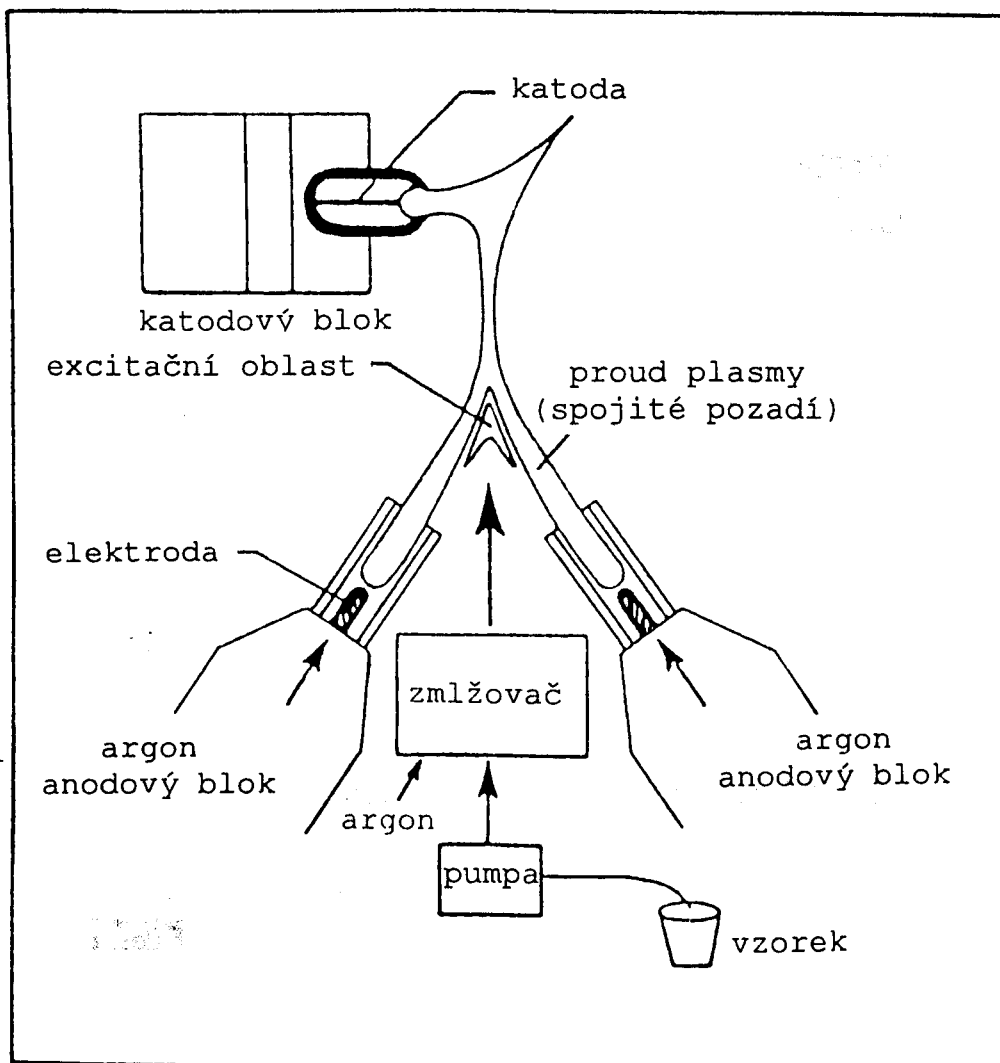
Protože klasické zdroje buzení (jiskra, oblouk) se vyznačují celou řadou negativních vlastností (nestabilita, značné vlivy matrice, ...), byly již dlouhou dobu hledány jiné budící zdroje. V praxi se však prosadili pouze různé typy plazmových hořáků. Již při buzení v oblouku nebo jiskře jsme se setkali s pojmem plazma, proto je nutné se tomuto pojmu věnovat podrobněji. Jestliže zahříváme látku v plynném skupenství, dochází postupně k její atomizaci a ionizaci, až látka přejde na plazma, které je také často považováno za čtvrté skupenství hmoty. Plazma se definuje jako ionizovaný plyn obsahující dostatečnou koncentraci elektricky nabitých částic, přičemž počet kladných a záporných iontů je stejný. Celá soustava je elektricky vodivá, ale celkově nevykazuje elektrický náboj - je quasi neutrální. Přechod plynu na plazma se uskutečňuje dodáním dostatečného množství energie (tepelná, elektrická, ...), která převyšuje ionizační energii přítomných atomů. Toho se zpravidla docílí zahřátím na vysoké teploty (několik 1000 K). V plynu se začnou vlivem ionizace objevovat volně pohyblivé elektricky nabitě částice. Hlavní úlohu přitom hrají velmi pohyblivé elektrony, které při srážkách odevzdávají svoji kinetickou energii těžším atomům a molekulám. Tím dochází k dalšímu zahřívání soustavy a k prohlubování atomizace a ionizace.

Vlastnosti plazmatu je možné charakterizovat jeho teplotou a stupněm ionizace. To platí tehdy, je-li dosaženo termodynamické rovnováhy mezi všemi druhy částic přítomnými v plazmatu. U většiny analyticky používaných zdrojů plazmatu se nedosahuje termodynamické rovnováhy a plazma pak není možné charakterizovat jednou teplotou. Většinou může být dosaženo alespoň částečné lokální termodynamické rovnováhy v určitém objemu plazmatu. Tam, kde dochází k porušení částečné lokální termodynamické rovnováhy, je nutné definovat teplotu jednotlivých typů částic, přičemž jejich teplota klesá v pořadí  $T_{\text{kin,e}} > T_{\text{ion}} > T_{\text{exc}} > T_{\text{kin,g}}$  (kde  $T_{\text{kin,e}}$  je kinetická teplota elektronů,  $T_{\text{ion}}$  ionizační teplota,  $T_{\text{exc}}$  excitační teplota atomů,  $T_{\text{kin,g}}$  kinetická teplota atomů plynu).

V praxi se můžeme setkat s plazmovými hořáky napájenými stejnosměrným proudem nebo vysokofrekvenční případně mikrovlnnou energií.

U stejnoseměrně napájených zdrojů je komerčně používáno tříelektrodové uspořádání ve tvaru obráceného Y, tzv. DCP (Direct Current Plazma) (obr. 92). Argonové plazma s vysokou hustotou vytéká z prostoru obou anod směrem ke stabilizované katodě. V místě styku obou anodových oblastí je vhodná oblast pro zavádění aerosolu vzorku. Teplota plazmatu je dostatečná pro buzení atomových a iontových čar i pro prvky s velmi vysokými ionizačními potenciály (vzácné zeminy). Pozadí je přitom nízké. Nevýhodou DCP plazmy je nižší koncentrace elektronů v plazmatu, takže pro potlačení ionizačních interferencí je nutné přidávat ionizační pufrы. Mezi výhody DCP plazmatu patří nižší spotřeba argonu (okolo 6 l.min<sup>-1</sup>) a větší stabilita plazmatu při zavádění složitých maticí. Bylo popsáno i přímé zavádění sušeného mléka do plazmatu.

Druhým komerčně používaným uspořádáním je speciální hořák v dvouelektrodovém uspořádání (TEP), který se vyznačuje minimální spotřebou argonu (do 2 l.min<sup>-1</sup>), možností zmlžování koncentrovaných kyselin a dosažením dobrých výsledků i při analýze totálního uhlíku, případně halogenů.



Obr. 92 Schéma DCP zdroje

Mikrovlnné generátory plazmatu pracují s frekvencemi nad 300 MHz, nejčastěji při 2450 MHz a jsou konstruovány jako kapacitní mikrovlnné generátory pracující za atmosférického tlaku (CMP) nebo generátory mikrovlnně indukovaného plazmatu (MIP), které mohou pracovat jak za atmosférického, tak i za sníženého tlaku. V mikrovlnných plazmatech se ve značné míře projevují vlivy matrice a změny charakteristik při zavádění aerosolu kapalných vzorků. Mikrovlnná plazmata jsou v praxi používána hlavně ve formě miniaturizovaných hořáků heliového plazmatu, které jsou vhodné jako specifické detektory pro plynovou chromatografii. V heliovém mikrovlnném plazmatu jsou s úspěchem buzena i emisní spektra nekovových prvků (O, S, P, Cl, I, ...). Typickým příkladem atomového emisního detektoru s MIP, který využívá pro detekci lineárního diodového pole, je AED (Atomic Emission Detector) detektor firmy Hewlett Packard (USA).

Všechny výše uvedené typy plazmatu se používají převážně pro speciální účely. Absolutní většinu aplikací představuje vysokofrekvenční indukčně vázané plazma - ICP (Inductively Coupled Plasma). Optická emisní spektrometrie s indukčně vázaným plazmatem

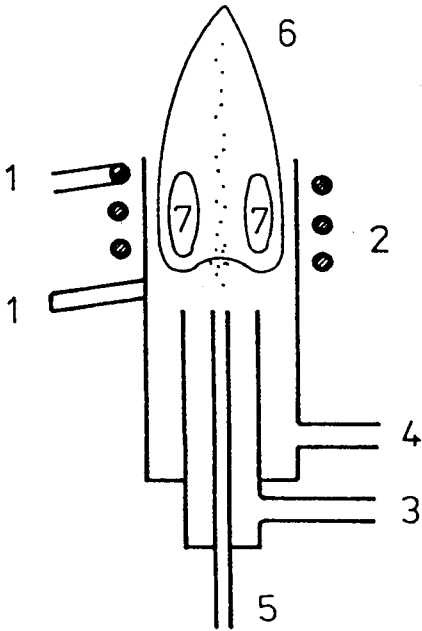
(ICP OES) se stala jednou z nejuniversálnějších metod prvkové analýzy, a proto bude této problematice věnována samostatná kapitola.

### 3.4.1 Optická emisní spektrometrie s indukčně vázaným plazmatem

#### 3.4.1.1 Vznik ICP

Indukčně vázané plazma vzniká v plazmové hlavici (obr. 93). Plazma vzniká přenosem vysokofrekvenčního proudu do proudu plynu a první ionizační impuls se plynu dodá z Teslova induktoru. Vzniklý ionizovaný plyn dále postupuje plazmovou hlavici a v prostoru indukční cívky začne vodivý ionizovaný plyn fungovat jako sekundární zkratovaná strana transformátoru. Vzniklý sekundární vysokofrekvenční proud zahřeje proudící plyn na teplotu, kdy přejde na dobře vodivé plazma, které se dále samo udržuje indukovaným vysokofrekvenčním proudem. Plazmové hlavice jsou vyrobeny z křemenných soustředných trubíc, a to buď jako částečně rozebíratelné, nebo zcela rozebíratelné. Pro vnášení vzorků obsahujících HF (geologická a silikátová analýza) je střední injektorová trubice vyrobena z oxidu hlinitého. Indukční cívka bývá měděná s 2 až 6 závitů

a je chlazená vodou. Jako plazmový plyn se používá snadno ionizovatelný Ar. V plazmové hlavici jsou tři toky plynu. Prostřední trubicí (tzv. injektorem) proudí argon transportující aerosol vzorku do plazmatu. Mezi injektorem a střední trubicí proudí vnitřní plazmový plyn, do vnějšího mezikruží je pak přiváděn tangenciálně vnější plazmový plyn, jehož hlavní úlohou je chlazení plazmové hlavice. Průtokem vnitřního plazmového plynu je možné ovlivňovat vertikální pozici plazmatu. Argon ve vnějším plazmovém plynu bývá u některých starších přístrojů z úsporných důvodů nahrazen dusíkem, vyžaduje to ovšem podstatně vyšší příkony energie do plazmatu a jinou konstrukci plazmové hlavice. Používané průtoky dusíku jsou přitom vyšší než u argonu, takže se toto uspořádání v současné době již takřka nepoužívá.



Obr. 93 Schéma plazmové hlavice

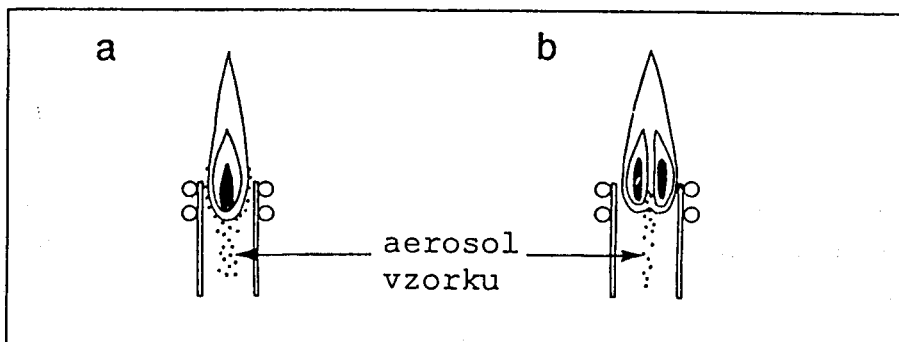
- 1 - příloha VF proudu z generátoru, 2 - plazmová cívka, 3 - příloha plazmového plynu,  
4 - tangenciálně proudící chladicí plyn (vnější plazmový plyn), 5 - injektorová trubice, 6 - plazma,  
7 - toroidální jádro plazmatu

Vysoká spotřeba argonu vedla ke snahám o snížení spotřeby argonu, která u některých standardních hlavice může být až  $18 \text{ l}\cdot\text{min}^{-1}$ , v praxi jsou proto někdy používány tzv. mini-torch hlavice, kde se celková spotřeba pohybuje pod  $10 \text{ l}\cdot\text{min}^{-1}$ . U těchto hlavice se však projevují některé negativní vlastnosti, a proto nejsou zcela universální. U moderních spektrometrů se spotřeba argonu pohybuje kolem  $12 \text{ l}\cdot\text{min}^{-1}$  a průtok jednotlivých toků je přesně hlídán počítačem.



Generátory vysokofrekvenčního proudu pracují buď jako volně běžící generátory s frekvencí 27,12 MHz, nebo krystalem řízené s frekvencí 40,68 MHz. Kvalita generátoru velmi ovlivňuje dosahované analytické výsledky, zejména stabilitu signálu při vnášení vzorků s problematickou maticí (analýza organických rozpouštědel, ...). Pro Ar/Ar plazma se používají výkony max. do 2 kW.

Velmi důležitý je tvar plazmatu, který určuje některé vynikající vlastnosti ICP. Jak je patrné z obrázku 94 tvar plazmatu má značný vliv na vnášení vzorku do plazmatu. Vhodnými podmínkami je možné dosáhnout toho, že plazma získá prstencový - tzv. toroidální tvar. V prstenci je nejvyšší teplota (až 10 000 K) a prostředkem prochází relativně chladnější analytický kanál, kam je možné zavádět aerosol vzorku bez rizika zhoršení stability plazmatu (obr. 94b). Vzorek je zároveň situován převážně v centru a vypařuje se do teplejších oblastí. Díky tomu vzniká nízké spojité pozadí a je minimální riziko samoabsorpce. Důsledkem jsou dobré detekční limity a vysoká linearita kalibrací. To je zásadní rozdíl oproti ostatním druhům budících zdrojů (oblouk, jiskra), kde se vyskytují značné koncentrace vzorku i ve vnějších chladnějších částech plazmatu (obr. 94a). Výsled-



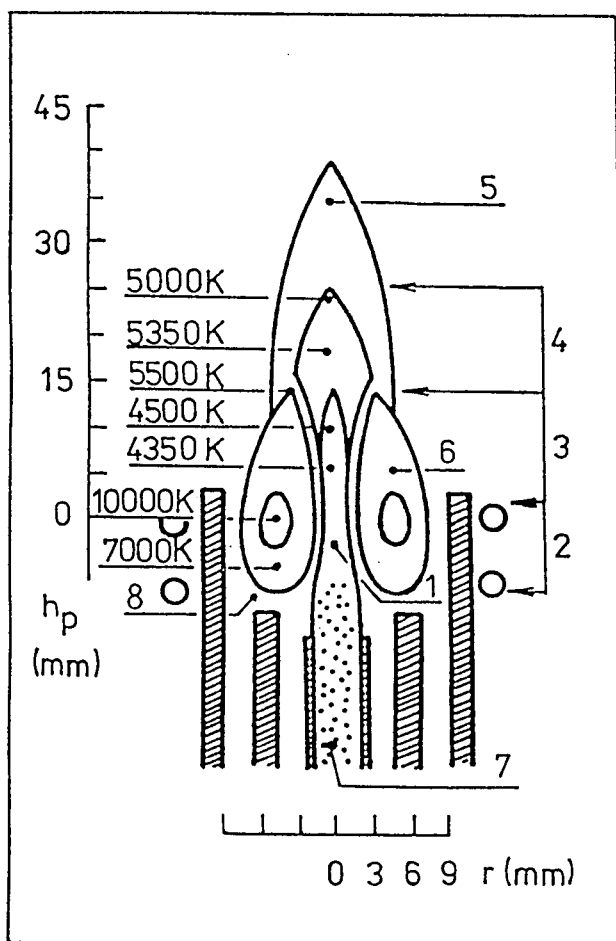
Obr. 94 Srovnání vstupu vzorku do plazmatu u elipsoidálního (a) a toroidálního plazmatu (b)

kem je snížení linearity v důsledku samoabsorpce, zvýšení spojitého pozadí v důsledku emise záření molekulárních sloučenin a vysoký vliv matrice prvku způsobený rekombinačními reakcemi.

### 3.4.1.2 Popis ICP plazmatu

Výboj ICP má dvě zásadně odlišné oblasti. Indukční zónu, kde dochází k přenosu energie elektromagnetického pole cívky do plazmatu a analytický kanál, v němž je soustředěn vzorek transportovaný plynem. K významným odchylkám od částečné termodynamické rovnováhy dochází zejména na rozhraní obou oblastí, kde je velký teplotní gradient. Z hlediska analytického je významný analytický kanál, který je vertikálně členěn na předeřívací zónu, počáteční zářivou zónu, analytickou zónu a chvost výboje (obr. 95).

Největší pozornost je věnována analytické zóně, kde dochází k preferenční ionizaci většiny prvků. V analytické zóně byly zaznamenány výrazné odchylky od termodynamické rovnováhy. Naměřené poměry intenzit mezi iontovými a atomovými čarami neodpovídají naměřeným kinetickým teplotám excitovaných atomů (až o dva řády). Pro vysvětlení tohoto jevu byla publikována celá řada teorií (supratermická atomizace metastabilními atomy argonu, vliv Penningovy ionizace, ...), jejich podrobnější popis však přesahuje rámec tohoto textu.



Obr. 95 Topografie výboje ICP

1 - analytický kanál, 2 - předehřívací zóna, 3 - počáteční zářivá zóna, 4 - analytická zóna, 5 - chvost výboje, 6 - indukční zóna, 7 - aerosol, 8 - základna výboje,  $h_p$  - výška pozorování,  $r$  - vzdálenost od osy výboje

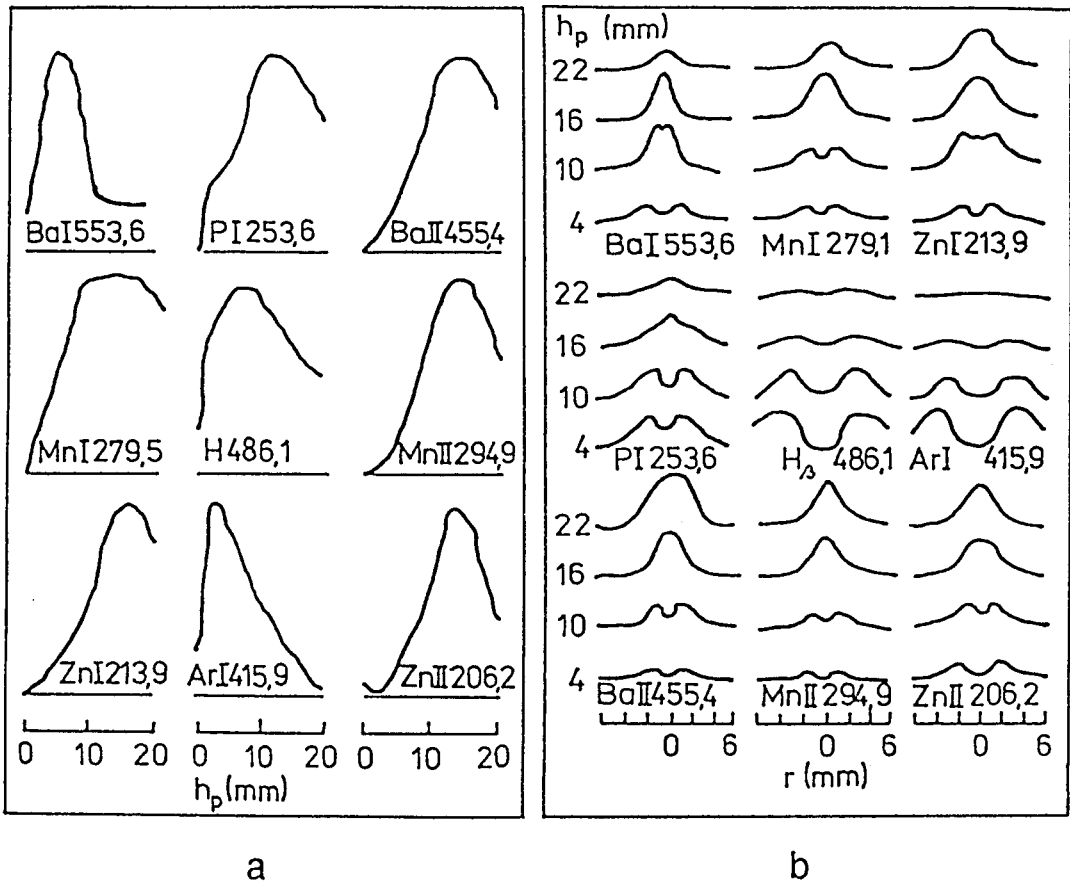
příslušného prvku. To platí při pozorování plazmatu z boku, které je zatím rozšířenější a poskytuje možnosti universálnějšího použití. Optimální výška pozorování závisí především na průtoku vnitřního plazmového plynu a na příkonu do plazmatu. Jako optimalizační kritérium se častěji než pouhá intenzita používá poměr signálu k pozadí S/B (Signal to Background) nebo jeho převrácená hodnota nazývaná koncentrací rovnou pozadí BEC (Background Equivalent Concentration). V počáteční zářivé zóně převažuje excitace atomů s nízkými a středními ionizačními potenciály a maxima axiálního rozdělení odpovídají atomovým čarám (Ca I, Cu I, Ni I, Ba I). Oproti tomu v analytické zóně se více atomizují atomy s vysokou hodnotou prvního ionizačního potenciálu. Maxima axiálního rozložení odpovídají atomovým čarám (Cd I, Zn I) a iontovým čarám (Ba II, Mn II, Zn II). Příklady axiálního rozložení intenzity vybraných prvků je shrnuto na obr. 96a. V případě některých prvků s vysokými excitačními energiemi (P I, S I, C I) dochází k nejintenzivnějšímu buzení v indukční zóně a význam pak mají i radiální rozdělení intenzity (obr. 96b). Z těchto

Další příznivou vlastností ICP plazmy je relativně vysoký a stabilní tlak elektronů v plazmatu. Ten zajišťuje, že v plazmatu se vyskytují pouze jedinou ionizované ionty (s výjimkou některých prvků alkalických zemin) a že je málo pravděpodobný výskyt ionizačních interferencí. Pouze velmi vysoké koncentrace alkalických kovů ( $10 \text{ g.l}^{-1}$ ) mohou ovlivnit pochody v plazmatu vlivem zvýšené koncentrace elektronů.

V předehřívací zóně dochází k desolvataci aerosolu, vypařování pevných částic a atomizaci většiny molekul a radikálů. V počáteční zářivé zóně a v analytické zóně probíhá ionizace a excitace atomů a iontů. V každé z těchto zón se uplatňují jiné excitační a ionizační mechanismy, což vede k odlišným spektrálním přechodům. Důsledkem je to, že obě oblasti se liší v míře a mechanismu projevujících se nespektrálních interferencí.

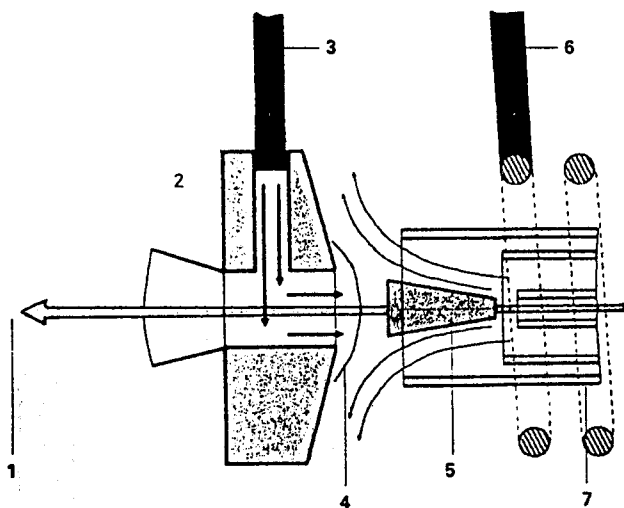
Protože podmínky excitace a ionizace se vertikálně v plazmě výrazně mění, je nutné podobně jako v případě plamenové AAS hledat optimální výšku pozorování - axiální rozložení intenzity emise atomových a iontových čar

důvodů jsou nejmodernější spektrometry vybaveny počítačem řízeným scanem axiálního i radiálního rozdělení intenzity. Optimální hodnoty jsou uloženy v paměti počítače a během sekvenční analýzy se automaticky nastavují podle aktuálně analyzovaného prvku.



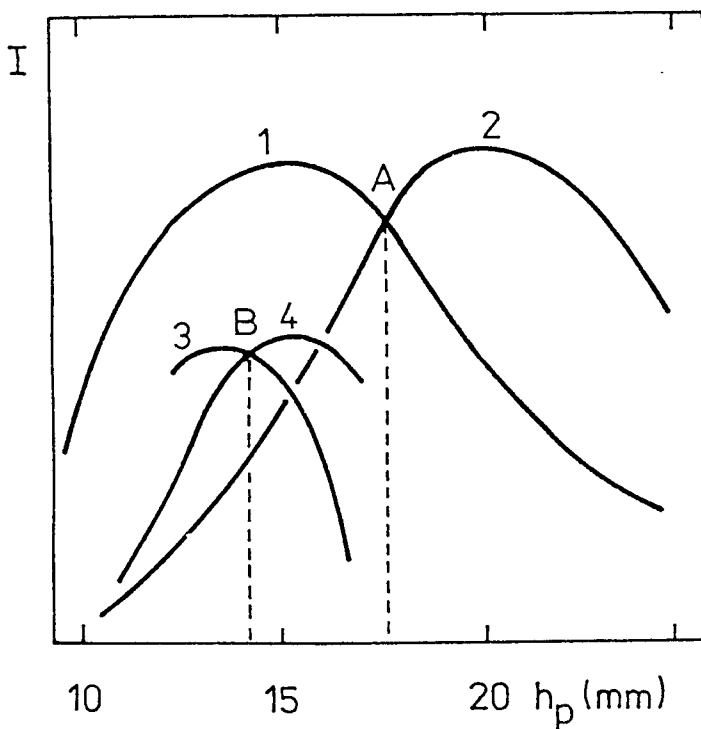
Obr. 96 Axiální rozdělení intenzity emise vybraných atomových (I) a iontových (II) čar (a), a radiální rozdělení intenzity emise (b). Popis u prvku je  $\lambda$  (nm).

V poslední době se začíná používat také axiální pozorování plazmatu. Tyto tzv. "End of plasma" přístroje využívají pozorování proti plazmě (obr. 97), čímž se dosahuje lepšího odstupu signálu od šumu, protože optikou je odfiltrováno intenzivní záření z indukční zóny. Zároveň je pozorovaný objem, odkud je záření emitováno, větší než při bočním pozorování plazmatu. To vede až k řádovému zlepšení detekčních limitů pro některé prvky. Lepšího odstupu signálu od šumu se však dosáhne pouze pro relativně čisté matrice vzorku (pitné vody), pro matrice způsobující vlastní intenzivní emisi záření v analytickém kanálu se tato výhoda ztrácí. Oproti tomu má axiální pozorování plazmatu celou řadu nevýhod. Protože jsou analyticky zajímavé oblasti plazmatu pozorovány přes chladnější zóny (chvost plazmatu) snižuje se linearita kalibrací v důsledku samoabsorpce a projevují se více nespektrální interference matrice. Z těchto důvodů je tento typ přístrojů vhodný zejména pro stopovou analýzu různých typů vodných roztoků s jednoduchou matricí.



Obr. 97 Optický interface f. Spectro pro axiální pozorování plazmatu. 1 - analyzované emisní záření, 2 - vodou chlazený kónus, 3 - přívod argonu, 4 - chvost plazmatu, 5 - analytický kanál, 6 - chlazená indukční cívka, 7- plazmová hlavice

Určení vlastní výšky pozorování naráží na to, že je závislá na geometrii použité plazmové hlavice. Při výměně hlavice tak může dojít ke změnám optimální výšky pozorování, jestliže je tato udávána jako výška v mm nad okrajem indukční cívky. Tento efekt je možné eliminovat použitím tzv. vnitřního vztažného bodu, vůči kterému se pak vztahuje výška pozorování. Jako vnitřní vztažný bod se označuje průsečík axiálního rozdělení intenzity atomové a iontové čáry zvoleného elementu případně dvou elementů (obr. 98). Výšky pozorování vztažené vůči vnitřnímu vztažnému bodu jsou pak nezávislé na změně hlavice a po její výměně se pouze znovu změní poloha vnitřního vztažného bodu.



Obr. 98 Ukázky nalezení vnitřního vztažného bodu při použití průsečíku axiálního rozdělení intenzity čar Mg I 285.213 nm a Mg II 279.553 nm (A) a Cu I 324.754 nm a Ba II 493.409 nm (B).

### 3.4.1.3 Optimalizace parametrů analýzy

Tato problematika byla částečně již řešena v předcházející kapitole. K nalezení optimálních podmínek analýzy se jako optimalizační kritérium příliš nepoužívá prosté intenzity emise, ale častěji parametrů S/B nebo BEC (viz. předchozí kapitola), případně je jedním z optimalizačních parametrů i velikost RSD (relativní standardní odchylka). Pro testování účinnosti příkonu energie do plazmatu se používá poměru iontové a atomární čáry Mg. Maximum poměru v analytické zóně by nemělo být menší než 7.

Je nutné počítat s tím, že při hledání optimálních parametrů může hrát významnou úlohu matrice vzorku (zásadně se liší podmínky pro vodné roztoky a pro organická rozpouštědla). Optimální podmínky analýzy závisí na následujících parametrech:

- příkonu do plazmatu
- průtoku jednotlivých plynů a jejich chemickém složení (pro dosažení lepších výsledků se do plazmového nebo injektorového plynu může přidávat další plyn, například  $O_2$  - pro lepší spálení org. matrice)
- množství a složení vzorku transportovaného do plazmatu
- výška pozorování

Vlastní optimalizace může být komplikovaný a zdlouhavý proces vícekriteriální analýzy, proto jsou některé moderní přístroje, které jsou plně řízeny počítačem, vybaveny automatickými optimalizačními procedurami. Uživatel pouze vhodně zvolí kritéria, podle kterých se optimalizace bude provádět a eventuálně váhu jednotlivých kritérií. Přístroj automaticky a relativně rychle provede optimalizaci. Protože ICP spektrometrie je typickou multielementární analýzou zahrnující optimalizace často hledání kompromisních podmínek pro více elementů, zejména při simultánní analýze s polychromátory nebo plošnými detektory.

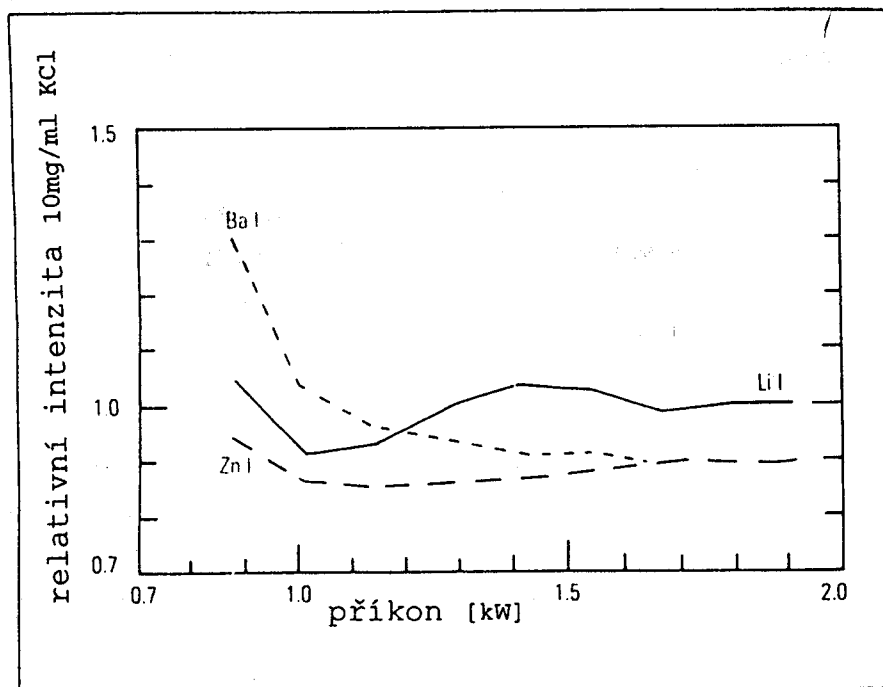
#### 3.4.1.4 Interference v ICP OES

Stejně jako v případě AAS i v ICP OES se uplatňují jak spektrální, tak nespektrální interference, pouze míra jejich uplatnění a exaktní detekovatelnost je různá.

##### Nespektrální interference

Díky vysoké teplotě plazmatu a relativně stabilnímu a vysokému tlaku elektronů se nespektrální interference v ICP uplatňují v podstatně menší míře než u AAS. Přesto se můžeme setkat s některými typy nespektrálních interferencí. Jedná se především o interference snadno ionizovatelných prvků. Mechanismus těchto interferencí není doposud uspokojivě popsán a liší se v jednotlivých zónách plazmatu a u atomových a iontových čar. V počáteční zářivé zóně dochází zpravidla ke zvyšování intenzity emise, oproti tomu v analytické zóně byly zaznamenány mírné depresivní vlivy. Míra jejich uplatnění závisí také na průtoku plynů a příkonu do plazmatu (obr. 99).

Další závažné nespektrální interference byly zaznamenány při zmlžování roztoků s vyšším obsahem minerálních kyselin. Depresivní vliv se přitom uplatňuje jak u atomových, tak iontových čar zpravidla v celém rozsahu axiálního rozdělení intenzity záření. Tento typ interference se daří potlačit použitím metody vnitřního standardu. Tato metoda je také vhodná pro eliminaci interferencí transportu a účinnosti zmlžování.



Obr. 99 Vliv matrice  $10 \text{ mg.l}^{-1} \text{ KCl}$  na hodnotu relativní intenzity (vztažené proti intenzitě čistého standardu) atomárních čar Li 670.8 , Ba 553.5 a Zn 213.9 nm v závislosti na příkonu do plazmatu při konstantní výšce pozorování 15 mm.

### Spektrální interference

Oproti AAS jsou spektrální interference zásadním problémem ICP OES, zejména jsou-li ve vzorku přítomny vyšší koncentrace prvků s komplexním emisním spektrem nebo intenzivními emisními čarami. Předpokladem úspěšné analýzy takovýchto vzorků jsou pak disperzní prvky s dostatečným rozlišením. Spektrální interference je možné rozdělit následujícím způsobem:

- skutečný překryv dvou nebo více čar
- čáry jsou nerozlišeny v důsledku malé rozlišovací schopnosti spektrometru
- částečný překryv analytické čáry křídlem rozšířené interferující čáry
- záření pozadí
- rozptyl světla

V případě překryvu s rozšířenou čarou interferentu mohou nastat ještě následující případy. Mají-li obě čáry srovnatelnou intenzitu postačí pro rozlišení obou čar vzdálenost obou maxim minimálně o 0.02 nm. Jestliže je čára analytu ve srovnání s čarou interferentu slabá, převažuje vliv srážkového rozšíření a interference se může projevat ještě při vzdálenosti maxim o 0.05 nm. Extrémním případem jsou vysoké koncentrace interferentu, kdy interferující čára je zároveň čarou rezonanční. V tomto případě může docházet k ovlivnění i při rozdílu maxim 10 nm.

Pozadí je v ICP plazmatu tvořeno pásovou molekulární emisí (OH, NH, NO pásy a pásy některých stabilních monooxidů některých prvků), čárovou emisí atomů a rekombinačním zářením radikálů (rekombinační spektrum Ar, Ca, Mg, ...).

Metody eliminace spektrálních interferencí budou podrobně popsány v kapitole věnované zpracování emitovaného záření. Podstatné u spektrálních interferencí je to, že jsou exaktně detekovatelná ze záznamu spektra. Při výrazně menším vlivu nespektrálních interferencí je možné považovat metodu ICP OES za bezpečnější z hlediska případných interferencí než metodu AAS, kde je detekovatelnost interferencí značně problematická.

### 3.4.1.5 Zavádění vzorku do plazmatu

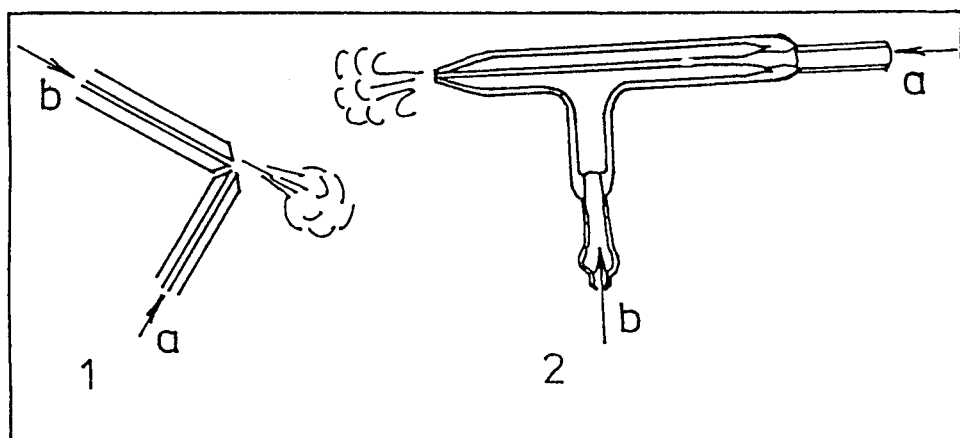
ICP OES dnes principiálně umožňuje přímou analýzu kapalných, plynných i pevných vzorků.

#### 3.4.1.5.1 Roztoková analýza

V praxi se zatím ICP OES používá převážně pro roztokovou analýzu eventuálně v kombinaci s generováním hydridů pro analýzu plynných hydridů. Princip je v tomto případě podobný AAS, zmlžovačem se vyrobí aerosol vzorku, který se vede přes mlžnou komoru, kde dojde k odloučení velkých kapek, do injektorové trubice plazmové hlavice. Oproti AAS se používá širší spektrum zmlžovačů, které zvyšují flexibilitu přístroje.

#### Pneumatické zmlžovače

Pneumatické zmlžovače jsou dvou druhů. *Pneumatické zmlžovače se sacím účinkem* (obr. 100) pracují na stejném principu jak bylo popsáno v kapitole o AAS. Používají se pouze nižší

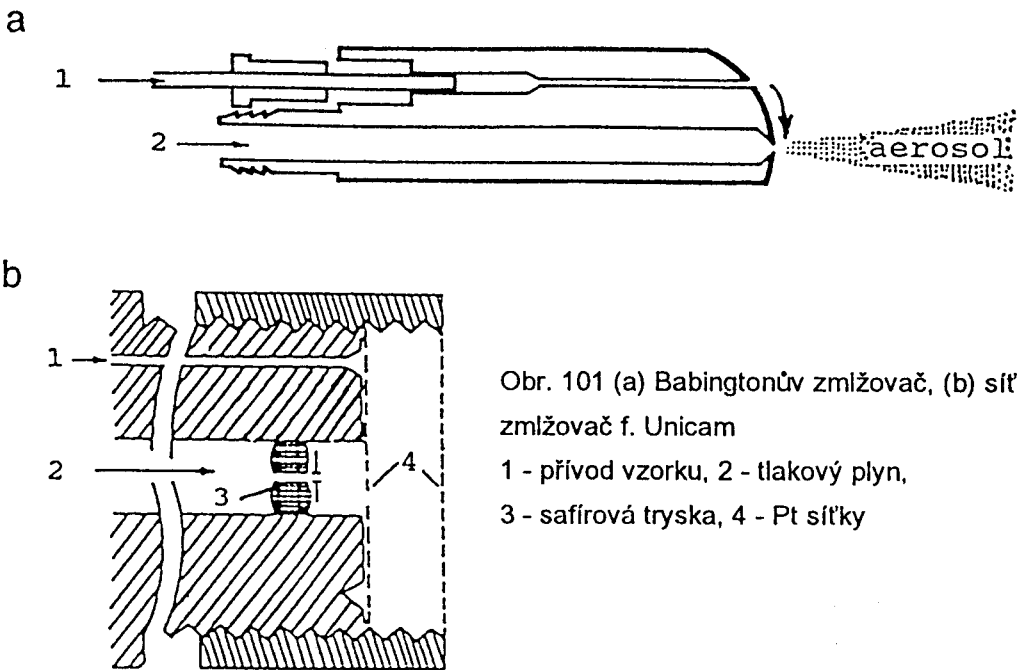


Obr. 100 Pneumatické zmlžovače se sacím účinkem

1 - pravoúhlé uspořádání kapilár, 2 - koncentrický zmlžovač podle Meinharda, (a) - přívod vzorku, (b) - přívod nosného plynu

průtoky vzorku  $1 - 2 \text{ ml.l}^{-1}$  a vzorek je často transportován do zmlžovače peristaltickou pumpou. Nevýhodou těchto zmlžovačů je jejich nízká tolerance k obsahu solí. Při vyšších obsazích solí dochází v ústí kapiláry k jejich krystalizaci a ucpání kapiláry. Částečně je možné tento efekt potlačit použitím zvlhčování argonu přiváděného do injektoru.

Druhou skupinou jsou *pneumatické zmlžovače bez sacího účinku*, které se obvykle používají pro viskóznější kapaliny nebo pro vzorky s vysokým obsahem solí. U těchto zmlžovačů vzniká aerosol narušováním filmu kapaliny, který vzniká stékáním kapaliny po kulovém povrchu (obr. 101a), V - šterbinou nebo po Pt síťce (101b). Na podobném principu pracuje také fritový zmlžovač, kde je roztok přiváděn na fritu, skrz kterou protéká nosný plyn. Roztok vzorku se ke zmlžovači transportuje peristaltickou pumpou. Ústí plynové kapiláry je neustále omýváno proudem kapaliny, takže nehrozí jeho zakrystalování. Účinnost zmlžování se obvykle pohybuje do 5%, u zmlžovačů bez sacího účinku je účinnost zpravidla nižší.



Obr. 101 (a) Babingtonův zmlžovač, (b) síťkový zmlžovač f. Unicam

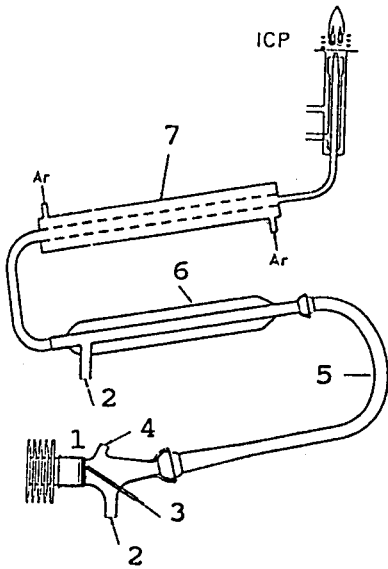
1 - přívod vzorku, 2 - tlakový plyn,  
3 - safirová tryska, 4 - Pt síťky

Stejně jako v případě AAS je i u ICP možné použít vysokotlaké zmlžovače (HPN), které dosahují vyšší účinnosti a používají se hlavně při spojení ICP OES s vysokotlakou kapalinovou chromatografií.

### Ultrazvukové zmlžování

U ultrazvukových zmlžovačů (USN) vzniká aerosol kmitáním keramické piezoelektrické destičky, na kterou je přiváděn pomocí peristaltického čerpadla (obr. 102). Používané frekvence jsou větší jak 1 MHz a vzniká tak velmi jemný a dostatečně monodisperzní aerosol. Protože účinnost zmlžování je vysoká (až 70%), je nutná následná desolvatace vzorku, protože zavádění tak velkého množství rozpouštědla do plazmatu neúměrně zvyšuje pozadí spektra. Desolvatace se provádí tak, že aerosol nejprve vstupuje do vyhřívání zóny, kde dojde k převedení rozpouštědla do plynné fáze, a následně je rychle ochlazen v chladicí zóně. Dojde tak rychlé





Obr. 102 Ultrazvukový zmlžovač f. Cetac U-6000 AT\* (USA)

1 - kmitající piezoelektrický krystal, 2 - odpad, 3 - přívod vzorku, 4 - vstup Ar, 5 - vyhřívaná U - trubice, 6 - chlazený kondenzor, 7 - membránový desolvátor

kondenzaci rozpouštědla na stěnách chladicí zóny a do plazmatu vstupuje suchý aerosol. Moderní USN využívají k chlazení elektrických článků na principu Peltierova efektu, takže zařízení nepotřebuje externí chladicí medium a jsou malá. Špičkové zmlžovače jsou ještě vybaveny druhým desolvatačním stupněm, který pracuje na principu částečně propustných membrán, které snižují parciální tlak vodní páry v aerosolu.

S pomocí USN je možné dosáhnout podstatného snížení detekčních limitů oproti klasickým pneumatickým zmlžovačům (tab. 11). Jeho použití je však omezeno zvýšenými paměťovými efekty, nižší dlouhodobou stabilitou a vysolovacími efekty (dochází k redistribuci aerosolu). Nachází proto uplatnění zejména při stopové analýze vod, některých mineralizátů biologických materiálů a dalších vzorků s málo solnou maticí.

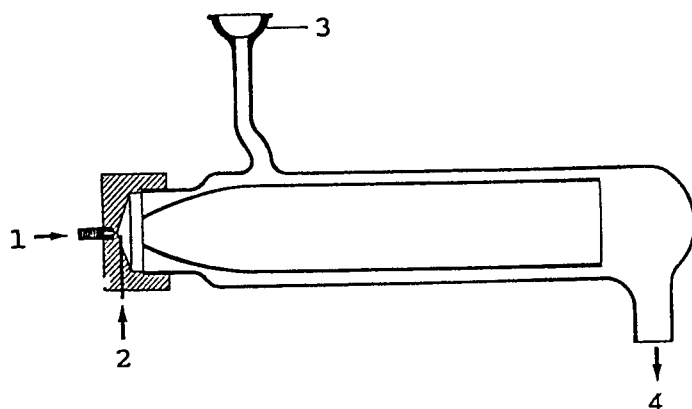
### Tepelné zmlžování - thermospray

Tento typ zmlžování využívá rychlého ohřevu nad bod varu rozpouštědla v tenké kapiláře. Ta je buď nerezová, nebo křemenná vložená do nerezové vnější kapiláry. Vnitřní průměr kapiláry bývá okolo 150  $\mu\text{m}$ , takže stejně jako v případě vysokotlakého zmlžovače je nutné zmlžovaný roztok předem filtrovat na mikrofiltru a k transportu vzorku je používáno čerpadlo pro vysokotlakou kapalinovou chromatografii (HPLC). Protože účinnost zmlžování se opět blíží 70% je stejně jako v případě USN nutné použití desolvatačního stupně. Tento zmlžovač je perspektivní zejména pro spojení ICP s HPLC.

*Z hlediska použití v běžné praxi jsou stále nejrozšířenější různé typy pneumatických zmlžovačů. Protože jsou relativně levné, je možné je konstruovat z různě chemicky odolných materiálů. Vliv vysokého obsahu solí, případně částic v roztoku je u nich nízký (pneumatické zmlžovače bez sacího účinku), nebo je dobře popsán.*

### Zvyšování monodisperzity aerosolu - mlžné komory

Stejně jako v případě AAS i v ICP se používají různé metody pro odstranění kapek aerosolu přesahujících určitou velikost. K tomu slouží mlžné komory využívající inerciálního zachytu, gravitační sedimentace, odstředivých sil, případně turbulencí. Typickým příkladem je Scottova



komora (obr. 103). Některé mlžné komory používají nárazových tělísek, spoilerů, nebo sítky z inertního materiálu.

Obr. 103 Scottova mlžná komora s koncentrickým zmlžovačem

1 - argon, 2 - vzorek, 3 - přívod aerosolu do plazmatu, 4 - odpad

#### 3.4.1.5.2 Hydridová technika

Stejně jako v AAS i v ICP se používá pro zlepšení DL prvků tvořících plynné hydridy hydridová technika. Její princip je zcela totožný s technikou uvedenou v kapitole 3.2.4.5.1, s tím rozdílem, že vzniklý hydrid je transportován do ICP spektrometru. Analýza ve spojení s ICP plazmatem má některé výhody. Zejména jsou potlačeny interference v plynné fázi mezi jednotlivými prvky tvořícími plynné hydridy. Dosahuje se lepší excitace některých prvků (Ge) ve srovnání s atomizací hydridu v křemenné trubici a je možná současná analýza několika prvků (As, Bi, Sb). Skutečné simultánní stanovení všech hydridotvorných prvků se prakticky nepoužívá, protože není možné nalézt vhodné kompromisní podmínky generování pro hydridy všech prvků.

Pro generování se používají zejména kontinuální generátory, které nejméně ovlivňují stabilitu plazmatu (je ovlivněna přiváděním molekulárního  $H_2$ ).

#### 3.4.1.5.3 Analýza suspenzí

Velmi perspektivní technikou je analýza suspenzí různých materiálů (Slurry Technology). Používá se pro analýzu práškových materiálů nebo materiálů, které je možné na prášek definovaným způsobem převést, přičemž velikost částic by měla být menší než  $20 \mu m$ .

Metoda je výhodná pro různé typy těžko rozložitelných materiálů ( $SiC$ ,  $Al_2O_3$ ,  $TiO_2$ , ...), kde její použití významně zkracuje čas analýzy nebo u analýzy velmi čistých materiálů, kde během klasického způsobu rozkladu vzorku hrozí velké riziko kontaminace. Z prášku se připraví suspenze (max. obsah pevné fáze do 10%), eventuálně se přidají stabilizující látky a suspenze se zmlžuje vhodným zmlžovačem (např. Babingtonův zmlžovač). Protože během transportu aerosolu hrozí selektivní ztráty určité frakce částic, používají se speciální typy mlžných komor s co nejkratší dráhou do plazmatu. Suspenzi je nutné během analýzy neustále míchat magnetickým nebo ultrazvukovým míchadlem.

Hlavním problémem této techniky je kalibrace přístroje, protože pro sestavení kalibračních závislostí není možné použít vodných roztoků. Ke kalibraci se musí používat referenční materiály,

případně vhodně ověřené interní standardy, což jsou vzorky příslušné látky s přesně definovaným složením. Tento požadavek může být u některých typů materiálů velmi problematický.

#### 3.4.1.5.4 Analýza pevné fáze

Pro analyzování pevných vzorků technikou ICP OES byla vypracována a je komerčně také využívána celá řada technik.

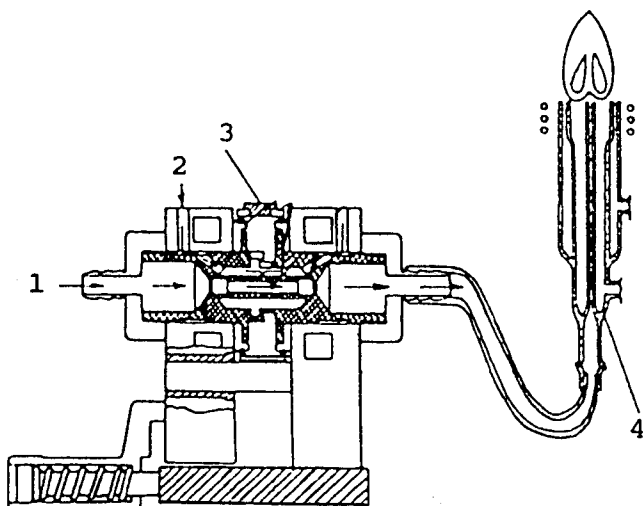
##### Přímé vnášení vzorku do plazmatu

Vzorek je umístěn na vrcholu termicky odolné tyčky (zpravidla grafit nebo skelný uhlík) v grafitovém kelímku, který je zasouván injektorovou trubicí ze spod do plazmatu. Dostáváme přechodové piky intenzity emise jednotlivých analyzovaných prvků. Tato technika má význam převážně ve spojení se simultánní detekcí (pro současnou analýzu více prvků ve vzorku).

##### Elektrotermické odpařování

Tato technika umožňuje analýzu kapalných, suspenzních i pevných vzorků. K vlastní analýze přitom stačí velmi malé množství vzorku. Principem je elektrický ohřev vzorku v elektrotermickém odpařovači a převedení směsi vzniklých par a suchého aerosolu do plazmatu. Konstrukčně je tato technika podobná elektrotermickým atomizátorům pro AAS, nevyžaduje se ovšem dokonalá atomizace, ale pouze úplné odpaření vzorku. Výsledkem je potom přechodový signál emise, takže pro zpracování záření jsou vhodné pouze simultánní spektrometry s dostatečnou rychlostí snímání signálu. Dosahuje se až o dva řády lepších DL než při klasickém

zmlžování s pneumatickými zmlžovači. Elektrotermické odpařovači buď přímo vycházejí z grafitových atomizátorů (obr. 104), nebo mají speciální konstrukci jako např. tvar grafitového kelímku pro analýzu pevných vzorků větších objemů (f. Fischer, Germany) nebo kovové spirály, pásku a podobně.

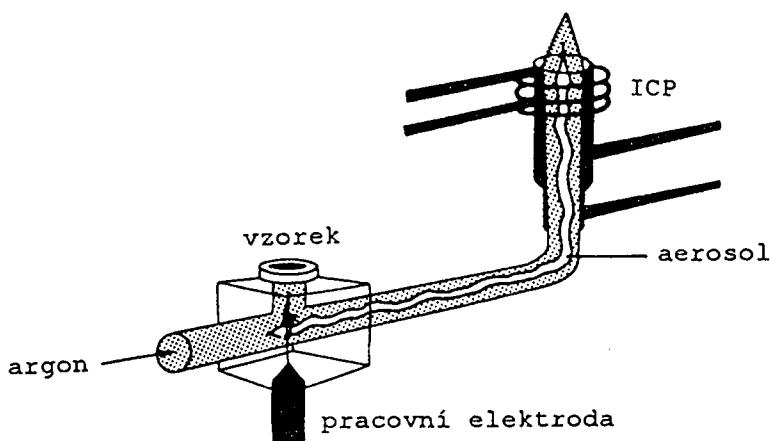


Obr. 104 Vypařovací aparatura na principu grafitového elektrotermického atomizátoru

1 - přívod nosného plynu, 2 - přívod vnějšího ochranného plynu, 3 - krytka dávkovacího otvoru, 4 - plazmová hlavice

##### Výbojová abraze

Tato technika se používá zejména pro přímou analýzu vodivých materiálů, přičemž je možné analyzovat i rozměrově malé vzorky (několik mm). Nevodivé materiály musí být umístěny do pomocné elektrody.



Obr. 105. Schématické zobrazení metody výbojové abraze

chromátorem vybaveným plošným detektorem představuje moderní plnohodnotnou náhradu spektrografie.

### Laserová ablace

Laserová ablace vychází ze stejného principu jako výbojová abraze, pouze pro generování suchého aerosolu je využito energie vhodného laseru. Hlavní předností této techniky je možnost provádění analýzy povrchů, lokální analýzy (analýza určitého bodu povrchu) a analýzy hloubkových profilů. Pro provádění lokální analýzy bývá laser spojen s optickým mikroskopem, který umožňuje přesné zaměření paprsku laseru na analyzovaný objekt.

#### 3.4.1.6 Instrumentace v ICP OES

Každý ICP OES spektrometr se skládá z následujících částí:

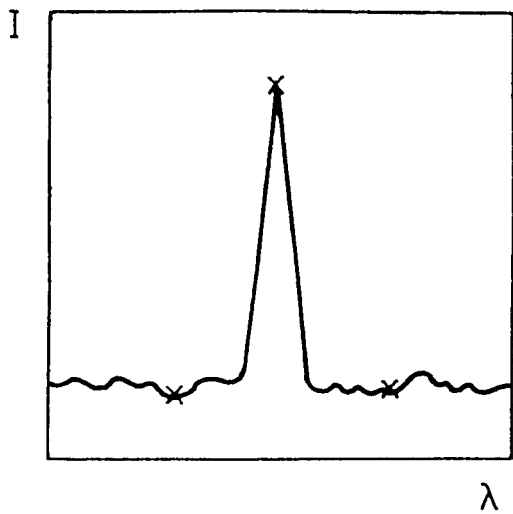
- generátor vysokofrekvenčního proudu, ICP hořák (hlavice) a plynová jednotka
- systém vnášení vzorku
- spektrální přístroj - zahrnuje zobrazovací optiku, disperzní prvek a detektor
- řídicí jednotka a zpracování signálu

O generátorech, ICP hlavicích, plynové jednotce a systému vnášení vzorku bylo dostatečně pojednáno již v předcházejících kapitolách. Spektrální přístroje využívají v případě ICP spektrometrů všech uspořádání popsaných v kapitole 3.3.3.2. Zobrazovací jednotka bývá u některých spektrometrů konstruována tak, že počítačem řízené nastavování konkávního zrcadla umožňuje rychlé nastavování místa pozorování v plazmatu. U nejdokonalejších přístrojů v osách X,Y eventuálně X,Y,Z.

Mezi vzorkem a pracovní elektrodou dochází k výboji a vzniklá směs plyných složek a suchého aerosolu je nosným plynem (Ar) transportována do výboje (obr. 105). Je popsáno použití jak stejnosměrného nebo střídavého oblouku, tak jiskrového výboje. Tato technika je komerčně dostupná v několika variantách, přičemž zejména v kombinaci s echelle mono-

Všechny spektrometry jsou vybaveny řídicím počítačem, který u nejmodernějších spektrometrů provádí kontrolu a řízení všech parametrů spektrometru (příkon do plazmatu, průtoky plynů, bod pozorování, scan nebo simultánní záznam, otáčky peristaltické pumpy, autosampler a další periferie, vyhodnocení signálu, diagnostické a bezpečnostní funkce).

### 3.4.1.7 Způsoby měření intenzity emise



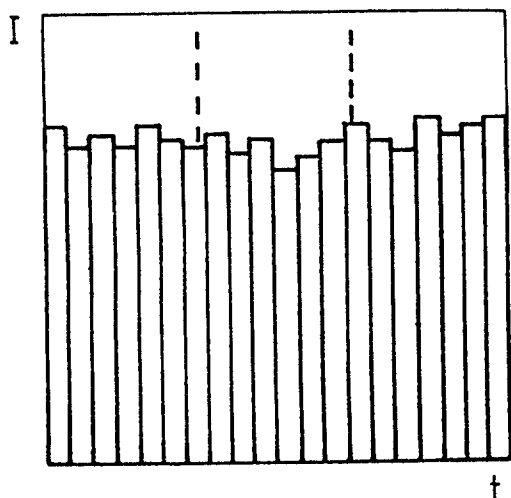
Obr. 106 Průběh intenzity ve zvoleném spektrálním okně s nalezeným maximem čáry a body použitými pro korekci pozadí

Vlastní způsob záznamu emisního signálu se liší u sekvenčních a simultánních spektrometrů. U sekvenčních spektrometrů se setkáváme s následujícími možnostmi. Spektrometr provede velmi rychlý scan ve zvoleném spektrálním okně. Může následovat nalezení minima vpravo a vlevo od píku (odpovídá spektrálnímu pozadí), nebo pouze jedné hodnoty (jestliže je čára z jedné strany ovlivněna interferující čarou) a odečtení intenzity pozadí od celkové intenzity vrcholu čáry. Přesnou polohu analytické čáry hledá spektrometr podle maxima intenzity (obr.106). Nevýhodou tohoto postupu jsou příliš krátké integrační časy jednotlivých bodů scanu, takže maximum může být ovlivněno krátkodobými fluktuacemi plazmatu.

Druhým způsobem je přesné proměření okolí vrcholu čáry a proložení danými body funkční závislosti (zpravidla parabolou). Získá se tak přesná poloha maxima a přesnější určení celkové intenzity. Tímto způsobem není ovšem měřeno pozadí analytické čáry.

Oba výše popsané způsoby mají zásadní nevýhodu v tom, že přesná poloha čáry analytu je určována z maxima čáry. V přítomnosti blízké interferující čáry, jež se překrývá s čarou analyzovanou může dojít k záměně čar a spektrometr určí intenzitu z maxima interferující čáry. V těchto případech a také pro přesnou kvantitativní analýzu je u spektrometrů, které díky své konstrukci umožňují přesné nastavení na definovanou vlnovou délku, vhodné použít nastavení na přesně definované vlnové délky, odpovídající vlnové délce analytické čáry a vlnové délce pro měření pozadí. Při jednotlivých vlnových délkách je pak signál integrován v delším časovém intervalu nebo několika intervalech, což navíc umožňuje určit chybu měření signálu. Získají se tak přesnější hodnoty intenzity, protože jsou eliminovány krátkodobé nestability signálu (obr. 107).

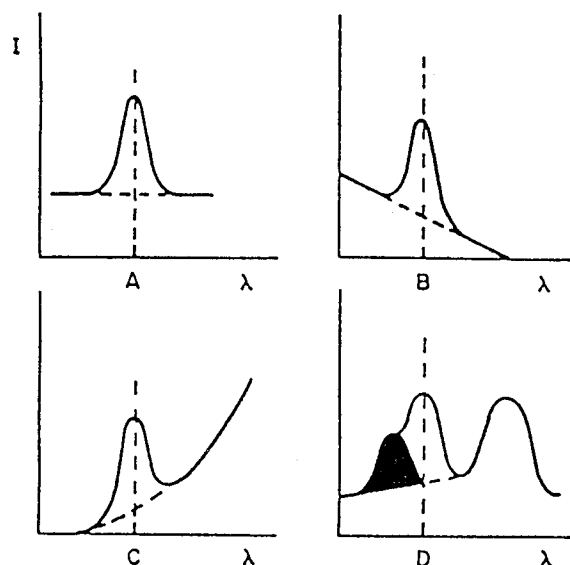
U simultánních spektrometrů je intenzita záření měřena v jednotlivých kanálech. Pro zjištění hodnoty pozadí se používá buď matematických korekcí (viz. kap. 3.4.1.8), nebo systému pohyblivé vstupní štěrbin, nebo výstupních štěrbin, nebo otočné planparalelní destičky (viz. kap. 3.3.3.2). Pohyb štěrbin je pomalý, a proto pro sledování přechodových závislostí je výhodnější metoda s kmitající planparalelní destičkou.



Obr. 107 Časový průběh integrace signálu intenzity při přesně nastavené vlnové délce

sekvenčně simultánních spektrometrů) intenzity analytické čáry  $I_A$  a intenzity čáry vnitřního standardu  $I_S$ , přičemž k vyhodnocení koncentrace se používá poměrových intenzit  $I_p = I_A/I_S$ . Vnitřním standardem je prvek, který není normálně ve vzorku přítomen a který se k analyzovanému vzorku přidá ve známé koncentraci (např. Sc). Poměrové intenzity jsou pak nezávislé na kolísání intenzity buzení v plazmatu (za podmínky, že oba prvky se budí podobným mechanismem) a na kolísání transportu vzorku.

### 3.4.1.8 Metody vyhodnocení intenzity - korekce vlivu spektrálních interferencí



Obr. 108 Hlavní typy průběhu pozadí v závislosti na vlnové délce, A - konstantní průběh pozadí, B - lineární průběh pozadí, C - nelineární průběh pozadí, D - strukturované pozadí

Zcela jinak vypadá situace u sekvenčně-simultánních spektrometrů s plošnými nebo liniovými detektory. Zde je vždy současně integrováno celé okolí analytické čáry. Dostáváme tak výsledky s obsažností odpovídající metodě scanu ve zvoleném spektrálním okně a s přesností rovnou integraci signálu na jedné vlnové délce. Vždy máme k dispozici průběh intenzity  $i$  v okolí čáry a kdykoliv dodatečně můžeme měnit body použité pro korekci pozadí.

Jednou z metod zvýšení stability měření intenzity emitovaného záření je metoda vnitřního standardu, která zároveň pomáhá při potlačení některých interferencí (viz. kap. 3.4.1.4). Je založena na simultánním měření (u polychromátorů, u přístrojů se dvěma monochromátory a u

Abychom získali správné výsledky, musíme pro výpočet koncentrace použít pouze intenzitu odpovídající analytické čáře, to znamená, že musíme odečíst hodnotu pozadí, případně provést korekci spektrálních interferencí. Intenzita pozadí se v okolí analytické čáry nemusí měnit s vlnovou délkou (obr. 108A), může se měnit s vlnovou délkou lineárně (obr. 108B), nelineárně, ale monotónně (obr. 108C) nebo může být ovlivněna strukturovaným pozadím ať již interferující čáry, nebo čárovým či pásovým molekulárním spektrem (obr. 108D).

Při provádění korekce rozeznáváme dva přístupy:

a) korekce pozadí se provede při stejné vlnové délce jako má maximum píku - tzv. v místě čáry (ON PEAK). Jednou z možností je, že se změří vzorek obsahující všechny kontaminanty v koncentracích shodných s analyzovaným prvkem, ale bez tohoto prvku. Intenzita změřená v místě analytické čáry se pak použije jako hodnota pozadí pro korekci. Tento postup je ale ve většině případů nepoužitelný, protože není k dispozici vzorek o požadovaných vlastnostech. Druhou možností je změření specifických příspěvků jednotlivých kontaminantů k intenzitě analyzované čáry, vypočtení korekčních faktorů a provedení matematické korekce vyplývající z následující matice (platí pro lineární závislost intenzity signálu  $S$  na koncentraci  $x$ ).

$$S_1 = k_{11} \cdot x_1 + k_{12} \cdot x_2 + k_{13} \cdot x_3 + k_{1n} \cdot x_n + B_1$$

$$S_2 = k_{21} \cdot x_1 + k_{22} \cdot x_2 + k_{23} \cdot x_3 + k_{2n} \cdot x_n + B_2$$

.....

.....

$$S_n = k_{n1} \cdot x_1 + k_{n2} \cdot x_2 + k_{n3} \cdot x_3 + k_{nn} \cdot x_n + B_n$$

kde,  $n$  je počet složek systému,  $S_j$  je intenzita příslušné čáry,  $x_j$  je koncentrace složky  $j$  a  $k_{ij}$  jsou příslušné korekční faktory odpovídající parciálním citlivostem příslušné složky při vlnové délce čáry  $S_j$  a  $B_j$  jsou příspěvky pozadí nezávislé na složení vzorku (vlastní emise plazmatu, ...). Tento postup se používá hlavně ve spojení s polychromátory a předpokládá alespoň kvalitativní znalost složení vzorku. Je tedy vhodný pouze pro opakované analýzy známých materiálů (výstupní kontrola produkce, ...).

b) intenzita pozadí se změří v blízkosti analytické čáry a tato hodnota se použije pro korekci (OFF PEAK korekce). Provedení této korekce je závislé na tom, jak se mění pozadí s vlnovou délkou (obr. 108). V zásadě je možná korekce u případu A, B a C. V případě D není možné korekci provést. Jestliže je analytická čára ovlivněna interferující čarou pouze z jedné strany, je možné uskutečnit korekci pouhým odečtením intenzity pozadí vpravo nebo vlevo od čáry, ovšem s rizikem menší přesnosti výsledků. V určitých případech nemusí být strukturované pozadí závislé na složení vzorku (OH, CN, NH pásy, ...), nebo je způsobeno rozpouštědlem a základní maticí vzorku. V takovém případě se korekce provádí pouhým odečtením spektra interferující složky od spektra analyzovaného vzorku (získáme tzv. diferenční spektrum).

### 3.4.1.9 Analytické vlastnosti metody ICP OES

Vynikající analytické vlastnosti metody ICP OES způsobily značné rozšíření této metody v praxi, a to prakticky ve všech oborech vyžadujících spolehlivou multielementární analýzu. Např. v oblasti analýzy životního prostředí (ŽP) je metoda ICP OES zastoupena na prvním místě v následujících normách zabývajících se analýzou ŽP:

- US EPA Norm (normy americké agentury pro životní prostředí)
- DIN (německé normy)
- ISO (mezinárodní normy používané v EHS)

Hlavními přednostmi ICP OES je:

- multielementární analýza
- široký dynamický rozsah (5 - 6 řádů koncentrací)
- vysoká linearita kalibrací (snižuje počet nutných standardů)
- nízký vliv nespektrálních interferencí
- výborná reprodukovatelnost (RSD běžně pod 2% , při použití vnitřního standardu okolo 0.5%)
- dlouhodobá stabilita přístrojů
- dobré detekční limity (tabulka 11)
- pro některé elementy je analýza citlivější než AAS s elektrotermickou atomizací (refraktorní prvky, vzácné zeminy)
- možnost analýzy organických látek (analýza olejů, ...) je dána vysokou teplotou plazmatu
- možnost analýzy i nekovových prvků (S, P, N, Cl, I, Br)

Nevýhodou metody ICP OES je značná spotřeba argonu, takže analýza je ekonomická pouze pro větší série vzorků a analýzy multielementárního charakteru. Přesné zvážení vhodnosti metody pro příslušné pracoviště musí být podloženo řádně provedenou rozhodovací analýzou (viz. kap. 7 Obecně platí, že hlavní aplikační oblastí ICP OES je analýza vzorků, ve kterých je požadavek na stanovení více jak šesti prvků a analýza vzorků se značnou variabilitou matrice způsobující chemické interference u AAS. Typickou oblastí je analýza odpadů, půd a dalších složek životního prostředí, kde se většinou jedná o multielementární analýzy vzorků s velkou variabilitou matrice. Z hlediska zajištění kvality výsledků je významné to, že chemické interference se u ICP OES projevují málo a případné spektrální interference jsou dobře detekovatelné ze záznamu spektra.



Tabulka 11 Přehled detekčních limitů ( $3\sigma$ ) v  $\mu\text{g.l}^{-1}$  dosahovaných pro různé techniky vnášení analytu do plazmatu. A - ICP spektrometr GBC Integra XM s bočním pozorováním plazmatu, B - GBC Intergra XM ve spojení s ultrazvukovým zmlžovačem CETAC U-5000 AT, C - GBC Integra XM s kontinuálním hydridovým generátorem GBC HS 3000, D - ICP simultánní spektrometr TJA - TRACE s axiálním pozorováním plazmatu

prvek	vlnová délka [nm]	detekční limit [ $3\sigma$ ]			
		ICP	ICP + USN	ICP + HYDRID	ICP - AXIAL
Al	167,08	2	0,2		1,8
As	193,7	7	1,4	0,2	5
Ba	455,4	0,08	0		0,06
Be	313,04	0,07	0,01		0,19
Bi	223,06	7	0,07	0,2	3,9
Ca	393,37	0,07	0		0,01
Cd	214,44	0,5	0,02		0,33
Co	236,89	1	0,02		0,6
Cr	205,55	2	0,04		0,9
Cu	324,75	0,9	0,08		0,43
Fe	238,2	0,7	0,04		0,44
Hg	184,95	7	0,6	0,1	
K	766,49	20	2,5		6
Li	670,78	0,7	0,02		0,13
Mg	279,55	0,08	0,01		0,02
Mn	257,61	0,2	0,01		0,08
Mo	202,03	3	0,2		1,2
Ni	221,85	3	0,15		0,9
P	177,5	10	0,8		
Pb	220,35	10	0,7		2,8
S	180,73	4,2	1,1		
Sb	206,83	9	0,4	0,1	3,3
Sc	361,38	0,3	0,03		0,12
Se	196,03	10	1		4,5
Sn	189,98	9	0,6	0,6	2,2
Ti	334,94	0,4	0,04		0,29
V	309,31	0,7	0,04		1
Y	371,03	0,6	0,06		0,17
Zn	213,86	0,6	0,03		0,25
Zr	343,83	2	0,1		0,66