

Elastomery, mazy, tmely, ...

Elastomery

těsnění, spoje, přenos rotace a posuvu do vakua, ventily

- přírodní kaučuk
- syntetický kaučuk - neopren
- viton
- silikonové gumy
- teflon

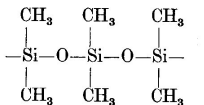
<http://www.warco.com/> - přehled různých elastomery, vlastnosti,...

Viton (FPM)

- dobrá tepelná odolnost
- dobré vakuové vlastnosti

Silikon

dobré tepelné vlastnosti, větší propustnost pro plyny ve srovnání s vitonem



Teflon

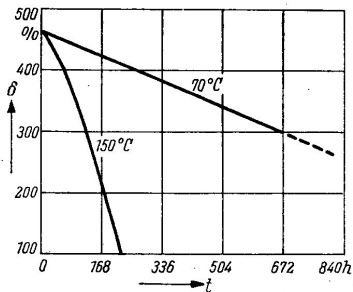
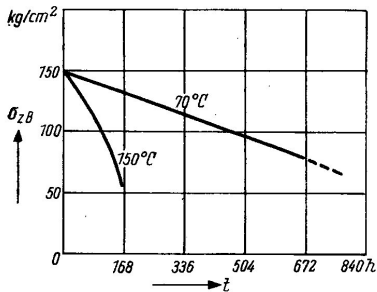
tetrafluoretylén, při teplotě kolem 327 °C nastává změna vlastností (pokles pevnosti, roztažnost,..), nad 400 °C se rozkládá

Použití:

- těsnění
- el. izolator
- konstrukční prvek ve vak. reaktoru

Hostaflon - monochlorotriflueretylén

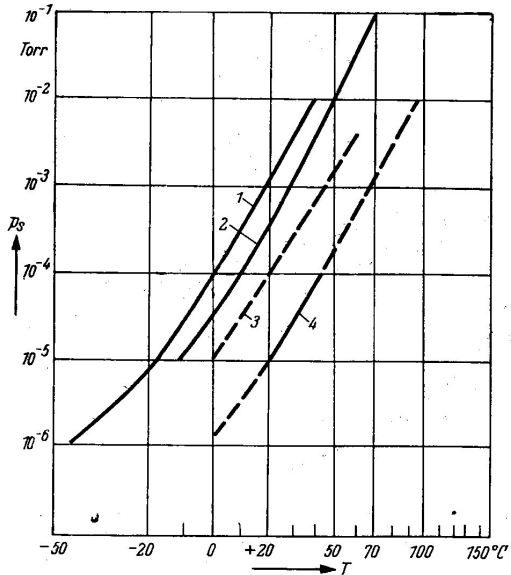
T °C	$\xi \left[10^{-7} \frac{\text{cm}^3 (\text{NTP}) \text{mm}}{\text{cm}^3 \text{sec atm}} \right]$							Autor
	He	Xe	H ₂	O ₂	N ₂	CO ₂	CH ₄	
<i>Prirodná guma</i>								
20	18	33	—	—	—	—	—	} Norton Weininger
17	—	—	28	12	4	72	13	
25	—	—	39	18	7	102	22	} Amerongen
35	—	—	59	29	11	145	36	
43	—	—	77	39	16	185	50	
50	—	—	97	50	23	220	64	
<i>Neoprén (typ G)</i>								
20	3,5	7,6	—	—	—	—	—	} Norton Weininger
17	—	—	7	2	0,5	12	1	
25	—	—	10	3	0,9	20	3	} Amerongen
35	—	—	16	5	1,7	31	5	
43	—	—	23	8	2,6	44	7	
50	—	—	29	10	3,6	57	10	



Obr. 16-5. Starnutie prírodnej gumeny: pevnosť v ťahu σ_{zB} a ťažnosť δ (merané pri teplote miestnosti) v závislosti od doby státia t pri 70 °C, resp. pri 150 °C (Ehlers).

Vlastnosti niektorých predajných špeciálnych druhov neoprénu (Carlotta)

Typ	Použitie	Prevádzková oblasť °C	Tvrdosť podľa Shoreho (A stupnica)	σ_{zB} kg/cm ²	δ %
605-5	Tesnenie; suché teploty	-40 až +150	60	105	250
601-10	Nízke teploty; olejové tuky	-60 až +100	50	105	400
601-8	Odolné voči éteru	-45 až +120	60	105	250
597-1	Pre veľmi mäkké gumy	-54 až +107	40	140	815



Obr. 16-2. Tlak nasýtenej pary p_s pre rôzne druhy gúm v závislosti od teploty T .

1 – perbunan (syntetická guma); 2 – silikónový kaučuk; 3 – špeciálna vákuová guma (destilačný produkt) „Myvascal“ (podľa Ardenneho); 4 – teflón.

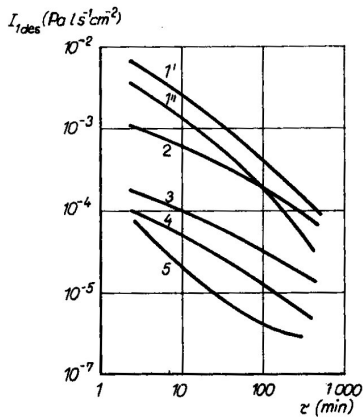
Group	Name	Chemical comp.	Properties*				
			Electr resistance	Flame	Imper- meabi- lity	Heat resistance	Cold
Non-oil resistant	Natural rubber	Isoprene	G	P	F	F	G
	S.B.R. Buna S	Styrene/butadiene	G	P	F	F	G
	Butyl I.I.R.	Isoprene/isobutylene	G	P	E	G	F
	Polybutadiene	Butadiene	G	P	F	F	G
Oil and Petroleum resistant	Thiokol	Organic polysulfide	F	P	E	G	F
	Nitrile, Phil- prene, Hycar, Buna N, Perbunan	Acrylonitrile/buta- diene	P	P	E	G	F
	Polyurethane	Diisocyanate/polyes- ter of polyether	F	F	G	G	G
	Neoprene	Chloroprene	F	G	G	G	F
	Hypalon	Chlorosulfonated polyethylene	G	G	—	G	P
Heat resistant	Silicone, Silastic	Polysiloxane	E	F	F	E	E
	Fluocarbon	Vinylidene fluoride/ hexafluoropropylene	E	G	—	E	F
	Viton	Perfluoroelastomer	E	G	—	E	F
	Kalrez**		E	G	—	E	F

*In comparison with the other elastomers: E=excellent, G=good, F=fair, P=poor.

** du Pont - ECD/006.

Tab. 6.4. Různé elastomery (kaučuky)

Druh syntetického kaučuku	Složení	Obchodní název	Pracovní teplota (K)
isobutylen isoprenový (butylkaučuk)	kopolymer isobutylenu s přísadou isoprenu	Polysar Butyl, Hycar	290 – 400
butadien akrylnitrilový	• kopolymer butadienu a akrylnitrilu	Perbunan, N Butaprene FR-N ¹⁾	290 – 370
butadienstyrenový	kopolymer styrenu s různými monomery	Buna-S3, KER-S	
fluoropolymerový	kopolymer vinylidenfluoridu a hexachlorpropylenu kopolymer trifluorchlorethylenu s vinylidenfluoridem polytetrafluor	KEL-F, Viton A a B, Vitol, Fluorothene, Hostfalon, Teflon ²⁾	300 – 520
polyuretanový	kopolymer diisokyanátu s alkoholy a dalšími přísadami	Adipren	
chloroprenový	polychlorpren	Chloropren, Neoprenne	290 – 350
silikonový	kopolymer dimethyldichlorsilanu s trimethylchlorsilanem	Silastic, ³⁾ Silopren	320 – 520



Obr. 6.7. Závislost měrné desorpce I_{1des} z povrchu některých elastomerů při 298 K na čase (podle R. Gellera, 1958)

1 – syntetická pryž (1' ploché těsnění; 1'' kruhové těsnění);
 2 – perbunan; 3 – araldit, polyuretan;
 4 – teflon; 5 – hostaflon

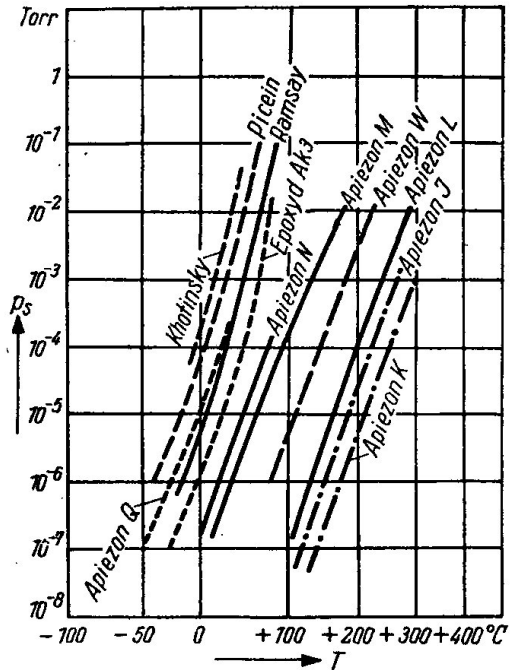
Tab. 6.5. Charakteristiky těsnění z elastomerů (orientační údaje)

Látka	Natékání těsněním o délce 1 cm při 298 K a 100 kPa po 1 h (Pa l s ⁻¹ cm ⁻¹)	Uvolňování po setrvání ve vakuu po dobu 24 h a při 298 K (Pa l s ⁻¹ cm ⁻²)	Dosažený mezní tlak v čerpaném systému (Pa)
silikonový kaučuk	4 · 10 ⁻⁵	5 · 10 ⁻⁷	3 · 10 ⁻⁵
polyuretan	1 · 10 ⁻⁶	—	—
Viton A	(1–2) · 10 ⁻⁶	2 · 10 ⁻⁶	1 · 10 ⁻⁷
butylkaučuk	(1–2) · 10 ⁻⁷	1 · 10 ⁻⁶	1 · 10 ⁻⁷
Neoprenne	—	5 · 10 ⁻⁶	2 · 10 ⁻⁷
Teflon	—	3 · 10 ⁻⁶	4 · 10 ⁻⁷
nitrylkaučuk	(1–2) · 10 ⁻⁷	—	—
KEL-F	1 · 10 ⁻⁶	—	—
Chloropren	1 · 10 ⁻⁷	—	—
Buna-N	—	—	4 · 10 ⁻⁷
kaučuk	4 · 10 ⁻⁶	2 · 10 ⁻⁶	7 · 10 ⁻⁷

Poznámka: Povlak mazu na těsnění zmenšuje natékání plynu; zvýšení teploty z 300 na 425 K zvětšuje natékání o dva řády.

Materiálové vlastnosti teflónu (polytetrafluóretylénu)¹⁾

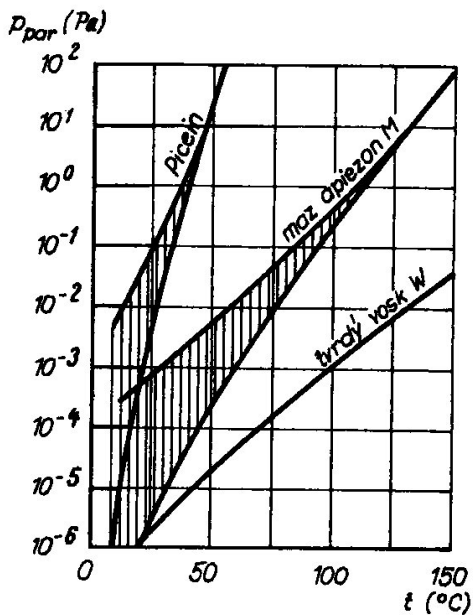
Vlastnosť		Podľa firmy MERKEL-Werke		Podľa Dielsa	
Štruktúra	do 327 °C	kryštalický; nie termoplastický			
	od 327 °C ²⁾	amorfné galerty			
	od 400 °C	rozkladá sa pomaly na prehavé súčasti			
Merná váha	g/cm ³	2,1–2,3			
Pracovná oblasť	°C	–50 až +250			
Prípustná trvalá teplota pri miernom zaťažení	°C	200		200–260	
Bod krehnutia	°C	–150			
Prípustná najnižšia teplota	°C	–		–100 až –160	
Tlak pár	mmHg	pozri obr. 16-2			
Durometrová tvrdosť	A stupnica	50–65			
Tvrdosť podľa Shoreho	A stupnica	–		92–95	
Tvrdosť pri vtlaku guľôčky (DIN 7 705)	kg/cm ²	10 sec : 320	60 sec : 300	60 sec: 200–250	
Pevnosť v ťahu	kg/cm ²	–57 °C	23 °C	77 °C	20 °C
		450–630	140–380	105–280	150–250
		natiahnutá (orientovaná) fólia (25 °C) 1050			

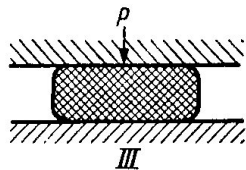
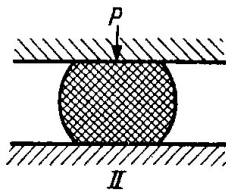
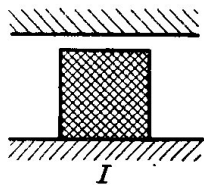


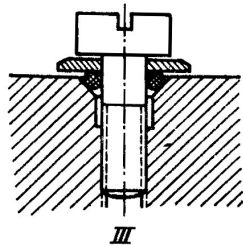
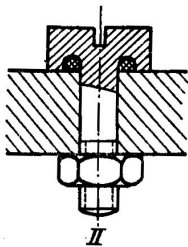
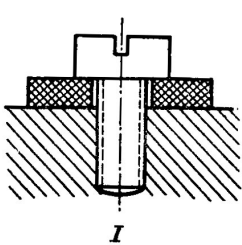
Tab. 6.3. Orientační charakteristiky mazů, vosků, tmelů a laků

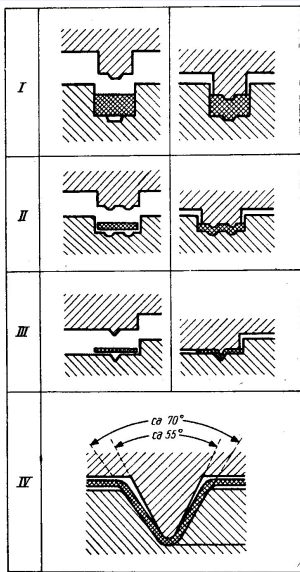
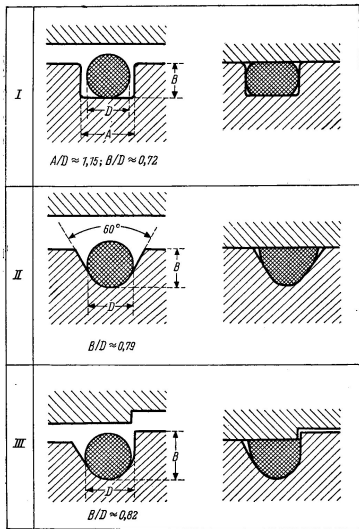
Druh materiálu	Užití	Teplota (°C)		TLak par ¹⁾	
		tání (měknutí)	maximální pracovní	při 25 °C (Pa)	
<u>Mazy</u>					
apiezonové					
L	} Leybold	zábrusy zábrusy kohouty zábrusy při vyšší teplotě	30	$10^{-5} - 10^{-7}$	
M			40 - 50	30	$10^{-3} - 10^{-5}$
N				30	$10^{-4} - 10^{-5}$
T			125	110	10^{-5}
celvacen, Distill. Products	kohouty, zábrusy při vyšší teplotě			10^{-4}	
Ramsayův maz	zábrusy, kohouty		35 - 45	25	10^{-2}
silikonové mazy	zábrusy, málo používané kohouty		40 - 50	-40 - +200	$10^{-4} - 10^{-7}$
<u>Vosky</u>					
apiezonové					
měkké Q	} Leybold	nedostatečně zabroušené plochy			
střední W 40, W 100		různé spoje	60	30	10^{-2}
tvrdé W		spoje vystavené otřesům	40 - 80	30 - 40	10^{-5}
		tuhé spoje	100	80	10^{-6}
vosky piccinové	nedostatečně zabroušené spoje		(80) (120)	40 - 60	$10^{-2} - 10^{-3}$
<u>Tmelý a laky</u>					
araldit	spoje a těsnění				$10^{-2} - 10^{-3}$
glyptal	těsnění				10^{-3}
chlorid stříbrný	spoje a těsnění pro vyšší teploty		460	300	$< 10^{-6}$
chlorid stříbrný s chloridem talia	spoje a těsnění		200 - 300	150	$< 10^{-5}$
Khotinského cement	spoje při vyšších teplotách		50 - 70	50	1
glyptalový lak	utěsnění poréznic povrchů			100	$10^{-1} - 10^{-2}$

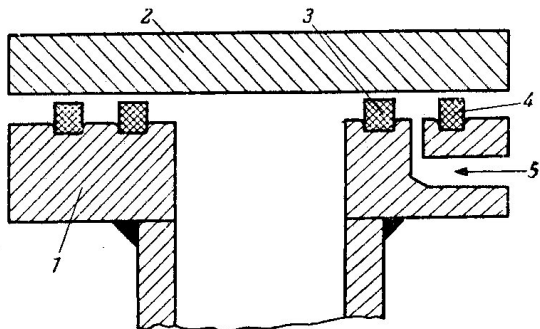
1) Do značné míry závisí na druhu materiálu, odplynění, době ve vakuu atd.

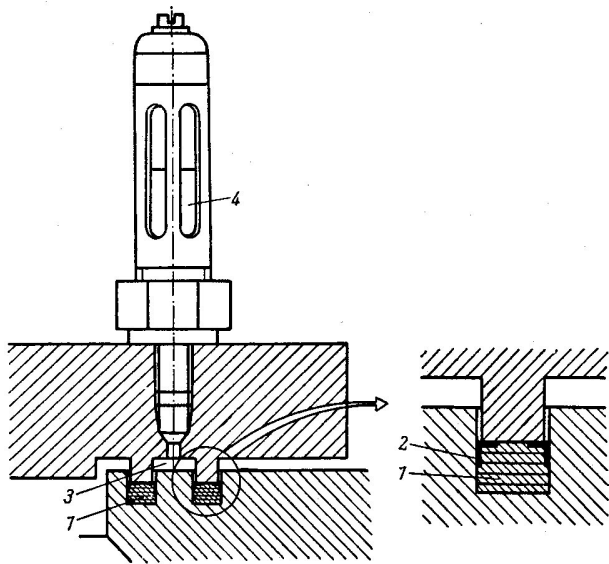


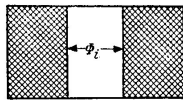
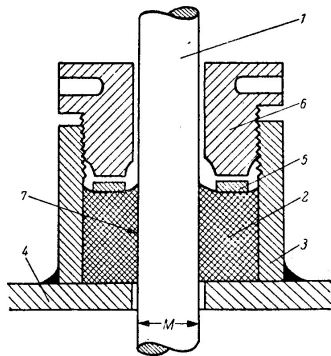
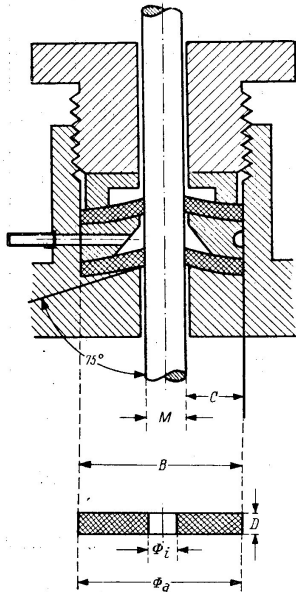




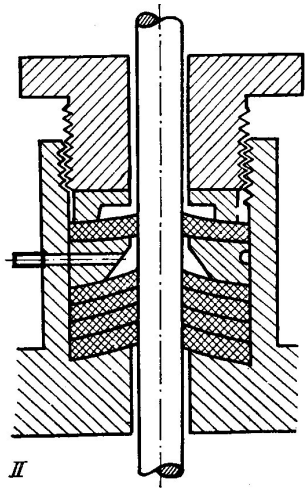
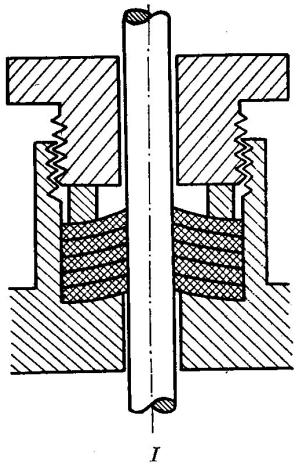


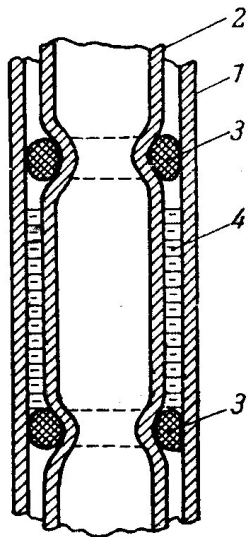


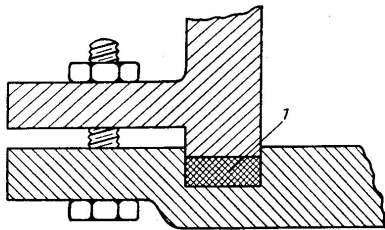




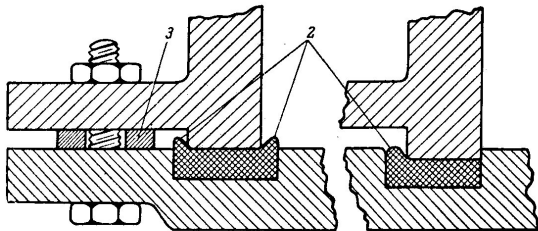
$$\phi_i / M \approx 0,65 - 0,80$$







I

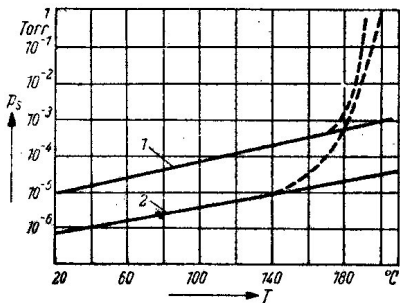


II

III

Group	Chemical composition	Common trade names	Remarks
Acrylics	Polymethyl metacrilate	Lucite, Perspex, Plexiglas	Transparent, but high vapour pressure.
Fluocarbons	Polytetrafluorethylene Polytrifluorochlorethylene	P.T.F.E., Teflon, Fluon P.T.F.C.E., Kel-F, Hostafion	Inert, heat and cold resistant, low vapour pressure.
Polyethylene	—	Polythene, Alkathene, Hostalen	Chemical resistant
Polystyrene	—	Styron, Lustrex, Polystyrol, Styrofoam	Radiation and cold resistant
P.V.C.	Polyvinyl chloride and acetate-chloride vinyl copolymer	Tygon, Vinylite, Astralon	
Vinylidene chloride		Saran Velon	

Typ		Araldít I tvrdený za tepla	Epoxy 1001 tvrdený za tepla	Araldít CN 502 tvrdený za chladna ^a)	Epoxy 1200 tvrdený za chladna
Viskozita (nevytvrdeného) pri 50 °C 90–100 °C asi 120 °C'		cestovitý natierateľný riedky			
Praktická teplota tvrdnutia		> 120 °C pozri obr. 17-8	15 hodín: 130 °C alebo 1 hodina: 180 °C	24 hodín: 25 °C	24–48 hodín: 20 °C dotvrdzovanie pri 40–60 °C
Pevnosť v ťahu	kg/mm ²	7–8		5,6	
Pevnosť v ohybe	kg/mm ²	12–13			
Rázová húževnatosť	kg . cm cm ²	13–14			
Pevnosť v šmyku	kg/mm ²	tmelenie plechov pozri obr. 17-9	tmelenie plechov ¹⁾ 20 °C: 5–6 100 °C: ≈3 140 °C: ≈0,4	1,4–3,5	staticky: 2 dynamicky (10 ⁴): 0,65
Pevnosť v tlaku	kg/mm ²			12,6	
Modul elasticity	kg/mm ²	300–310			
Lineárny koeficient tepelnej rozťažnosti	1/°C				
Merný el. odpor	ohm . cm	20 °C: 10 ¹⁶	8 . 10 ¹²		
Dielektrická pevnosť	kV/mm	pri hrúbke 1 mm: asi 60			25
Elektrická konštanta (20 °C)	ϵ	6	3,9		3,5
Dielektrický stratový faktor (20 °C)	10 ⁻⁴ tg δ	10 ³ Hz: 100 2 . 10 ⁶ Hz: 60	pre 800 Hz: 20 °C: 37 140 °C: 100		200



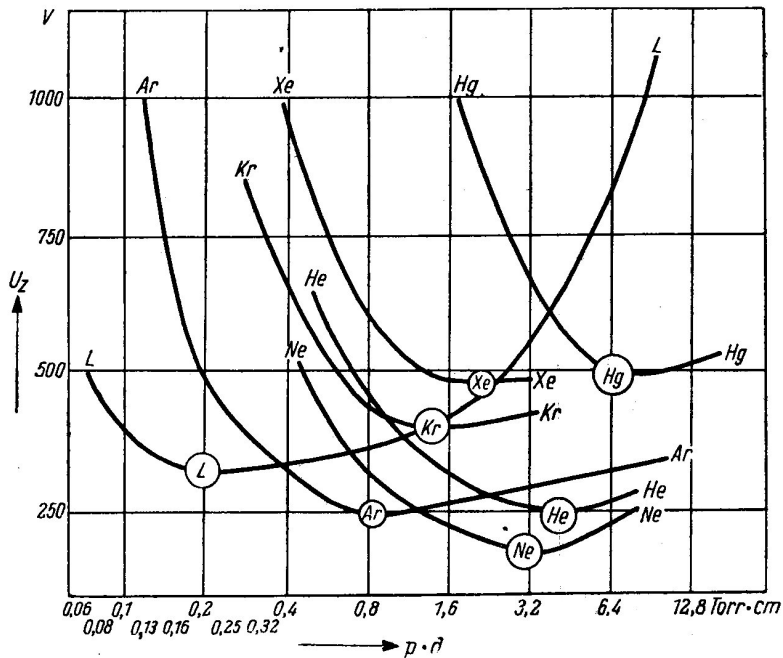
Obr. 17-1 A. Tenzia nasýtenej pary p_s pri dvoch druhoch tmelu z epoxydových živíc, zloženého zo 100 dielov aralditu CN 502¹) a 8—10 dielov trietyléntetramínu (po 24 hodinovom „tvrdnutí za chladna“ pri teplote miestnosti) v závislosti od teploty T (Stivala).

Vlastnosti tesniacich tmelov, voskov, lakov a živíc, najpoužívanejších vo vakuovej technike⁵⁾

Pol.	Označenie	Dodá- vateľ ⁶⁾	Tlak pár			Teplota mäknutia °C	Maximálna prevádzková teplota °C	Použitie
			-25°C mm Hg	+25°C mm Hg	pri vyšších teplotách mm Hg			
<i>A. Reverzibilne tuhniece tavené tmely</i>								
1	Včelí vosk					62—66		na tesnenie nepriliehajú- cích miest a trhlín
2	Lepiaci vosk					pri 20°C plastický		
3	Piceín	I, V	10 ⁻⁵	8 · 10 ⁻⁴	obr. 16-15 B obr. 17-1	80	60	pre nezábrusové spoje
4	Cement de Khotinského			7 · 10 ⁻³	obr. 17-1	50—70	40—50	pre spoje s teplotami <50°C
5	Pečatný vosk		10 ⁻⁵	10 ⁻³	38°C: 10 ⁻² 56°C: 10 ⁻¹	100	80	pre nezábrusové spoje
5a	Leyboldov vosk V (mäkký)	I		≈10 ⁻⁴			30	
6	Apiezonový vosk Q (mäkký)	II		≈10 ⁻⁴	obr. 17-1	60	30	
7	Apiezonový vosk W 40, stredne mäkký	II		<10 ⁻⁷	180°C: 10 ⁻³	40—50	30	pre spoje, ktoré sú vy- stavené vibráciám
8	Apiezonový vosk W 100, stredne tvrdý	II		<10 ⁻⁷	180°C: 10 ⁻³	80	50	pre spoje, ktoré sú vy- stavené vibráciám, ale vyššia tavitelnosť
9	Apiezonový vosk W, tvrdý	II		<10 ⁻⁷	obr. 17-1	100	80	pre trvalé spoje a bežné vysokovakuové účely ⁵⁾

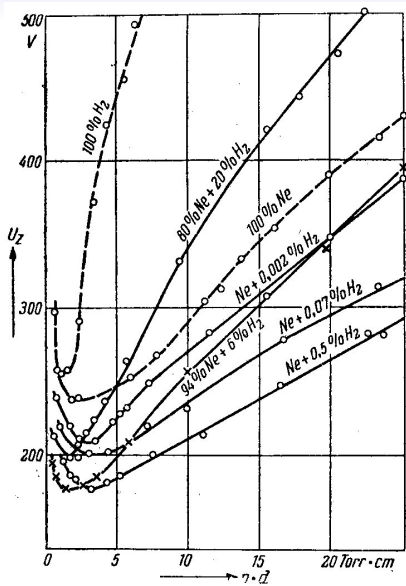
Další materiály:

- luminofory
- plyny pro výbojky
- oleje pro vývěvy
- ...



Materiál katódy	φ_0 eV ²⁾	Minimálne zápalné napätie $U_{z_{\min}}$ [V] v					Autor
		He	Ne	Ar	Kr	Xe	
Ba	2,29	157	129	94	104	83	Jacobs Klemperer [2] ¹⁾
Mg	3,46	160	150	123	115	120	
Al	3,74	189	160	154	135	150	
Grafít	4,39	250	190	250	420	500	
Približná molekulová váha		4	20	40	84	131	

¹⁾ Porovnaj kap. 20-4 B.
²⁾ Pozri obr. 9,5-3.



Opracování povrchů

- odmašťování
- čištění
- leštění
- broušení
- moření
- pískování

Nevhodné jsou nátěry, laky,...