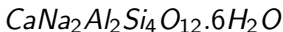


Zeolitové vývěvy

- zeolity, molekulová síta - přírodní, umělé (až 1000 m²/g)
- mikroporézní sklo
- aktivní uhlí (400 - 1500 m²/g)

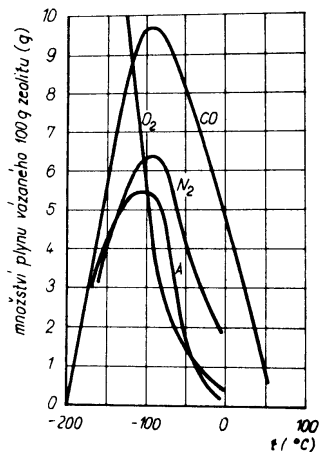
typické chlazení pomocí LN₂

Přírodní zeolit

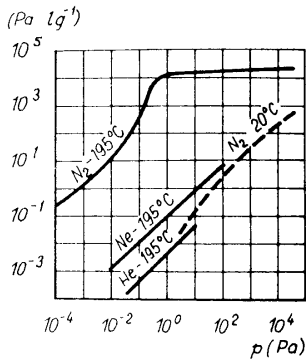


Tab. 4.14. Některé důležitější charakteristiky zeolitů a aktivních sorbentů

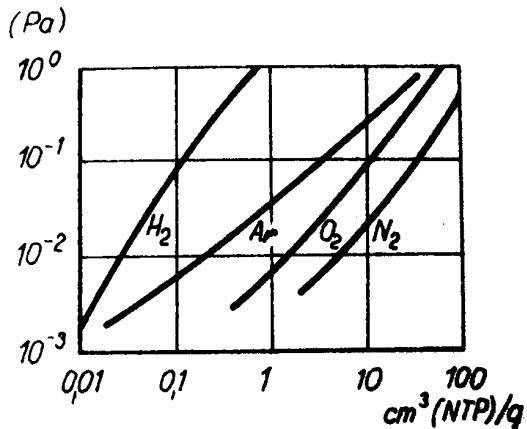
Průměr kanáleků (nm)	0,38	0,4	0,5	0,7	0,9	1	1,8
Označení podle Lindeho	3,8A	4A (NaA)	5 (CaA)	mikroporézní sklo	10X (CaX)	13X (nAX)	mikroporézní sklo
Měrný sorpční povrch		700–800		100–200	1 050		100–200
Zrnitost		granule o průměru 1,5 nebo 3 mm ($0,7 \text{ kg l}^{-1}$)					
Hustota (g cm^{-3})		odplyněný 1,55, vodou nasycený 2,0					
Porozita (obj.%)	45				51		



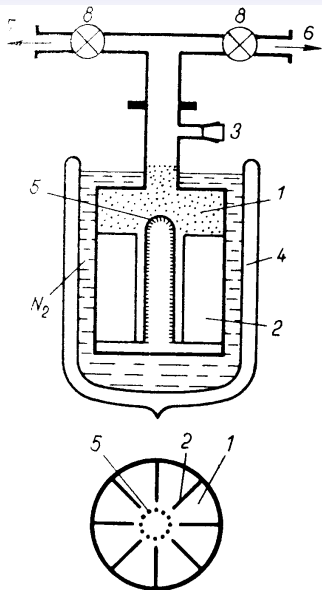
Obr. 4.105. Množství plynu (CO, O₂, N₂ a Ar) adsorbovaného na zeolitu typu 4A při tlaku 90 kPa v závislosti na teplotě (podle Espeho, 1965 a Thomase a Masseye, 1961)



Obr. 4.106. Závislost množství plynu adsorbovaného na zeolitu typu 5A na pracovním tlaku p (podle Turnera a Feinleba, 1961): 293 K (čárkovaně), 78 K (plně)

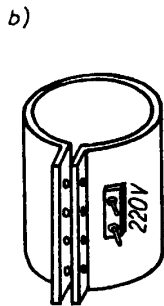
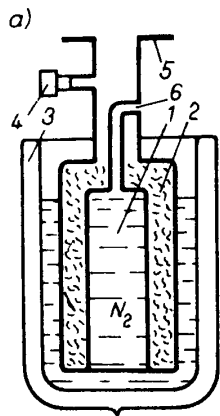


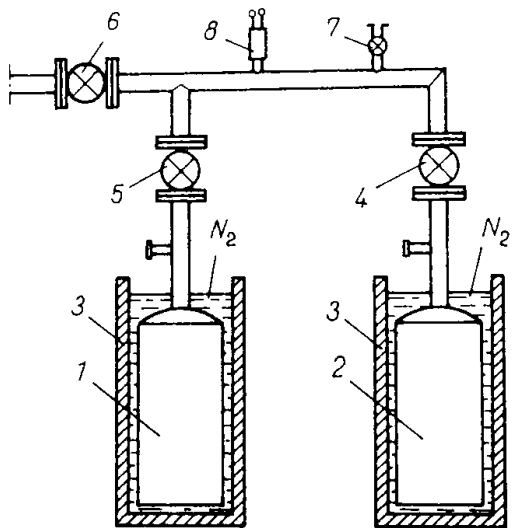
Závislost rovnovážného tlaku na množství adsorbovaného plynu,
zeolit 5A při teplotě 77 K



Obr. 4.108. Zeolitová vývěva

1 – zeolit; 2 – přepážky; 3 – přetlakový ventil; 4 – Dewarova nádoba; 5 – síťka; 6 – potrubí k rotační vývěvě; 7 – potrubí k vakuovému systému; 8 – ventily; 9 – hrdlo vývěvy z materiálu s malou tepelnou vodivostí (např. z nerezavějící oceli)

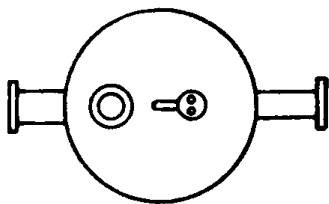
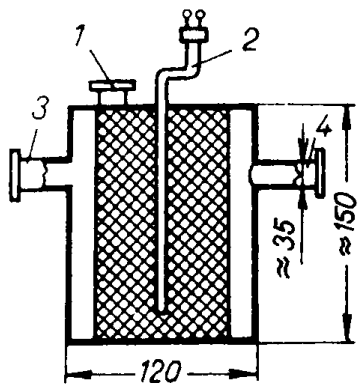


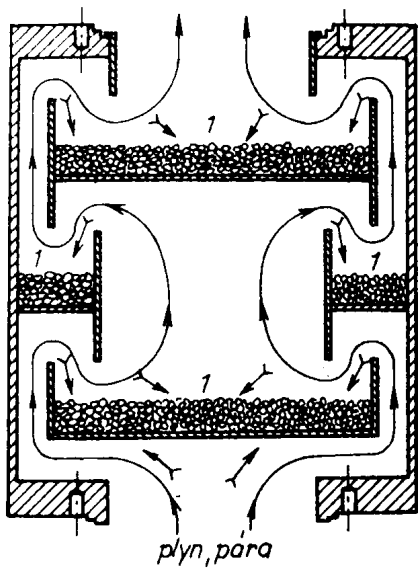


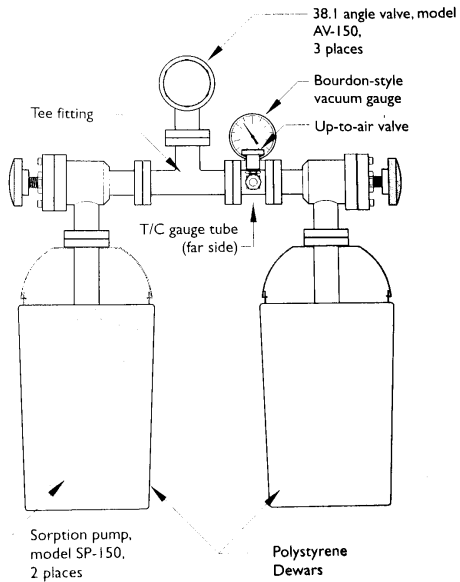
Tab. 4.15. Parciální tlaky plynů a par (v procentech celkového tlaku) při čerpání jednou, dvěma a třemi zeolitovými vývěvami a systémem dvou zeolitových vývěv a olejové rotační vývěvy (Magielko, 1970)

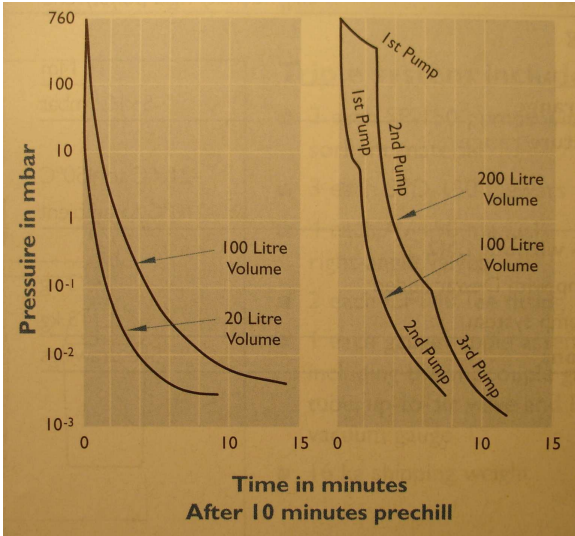
Plyn (pára)	Zeolitové vývěvy (počet)			Zeolitová a olejová rotační vývěva
	1	2	3	
CO ₂	0,5	0,1	0,1	0,2
Ar	0,5	0,1	0,2	0,1
O ₂	1	1	4	0,6
N ₂ + CO	0,5	1	2	1
Ne	58	64	53	57
H ₂ O	6	4	7	28
He	28	22	26	0,1
H ₂	5,5	8	8	13
p_{cel} (Pa)	1,4	$3,7 \cdot 10^{-1}$	$9,3 \cdot 10^{-2}$	$5,3 \cdot 10^{-2}$

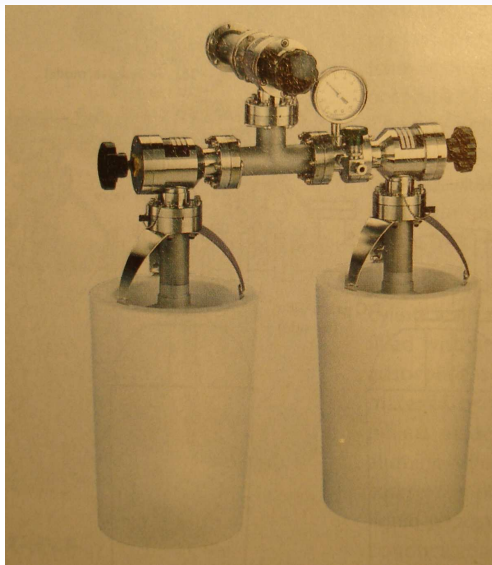
Náplň každé zeolitové vývěvy byla tvořena 450 g zeolitu 5A. Tento zeolit dobře čerpá různé plyny, zejména vodní páru, dusík, kyslík a kysličník uhličitý, méně čerpá argon; neon, helium, vodík nečerpá vůbec, takže jejich tlak zůstává v systému po čerpání týž jako v atmosféře





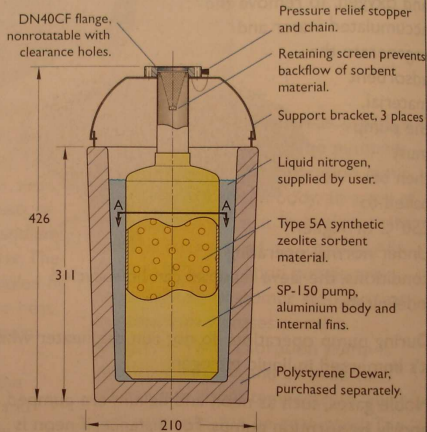






Sorption pump model SP-150

Shown installed in polystyrene Dewar



View A-A
Pump only

- dominantní proces je fyzisorbce
- dobře čerpá H_2O , N_2 , O_2 , uhlovodíky
- špatně čerpá Ne , He , H_2 , ...
- velký povrch, $1g \sim 1000m^2$, pracuje od $\sim 10^5 Pa$
- dutiny a kanálky $\sim 1nm$
- dá se regenerovat při vysoké teplotě
- zvětšení účinnosti snížením teploty zeolitu (tekutý dusík 77 K)
- žádné vibrace

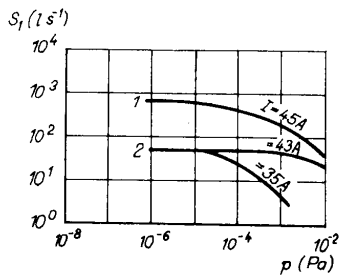
Sublimační vývěvy

Princip - opakované vytváření povrchu čistého kovu (napařování, napařování,...), nejčastěji se používá Ti.

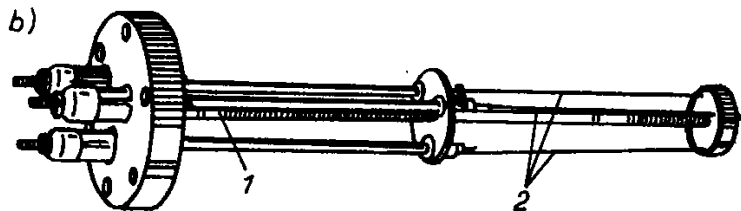
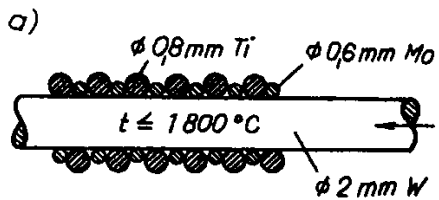
Teoreticky mohou pracovat od atmosférického tlaku, prakticky asi od $10^{-4} Pa$.

Tab. 4.17. Čerpací rychlost (měrná) čistého titanového povrchu

S ($\text{l s}^{-1} \text{cm}^{-2}$)	Plyn (pára)						
	CO	CO ₂	H ₂	H ₂ O	N ₂	O ₂	Ar, He, CH ₄
při 20 °C	6	5	3	3	2,5	1,5	0
při -196 °C	11	10	6	15	6	6	0

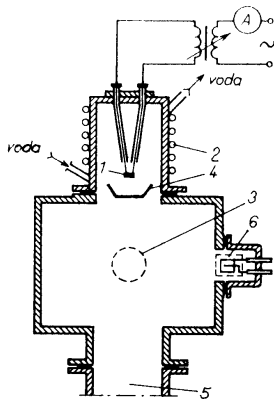


Obr. 4.118. Čerpací charakteristiky sublimačních vývěv pro dusík při teplotě 293 K a pro různé hodnoty proudu sublimačního elementu titanu: čárkovaně vývěva s čerpací rychlostí 700 l s^{-1} , plně vývěva s čerpací rychlostí 50 l s^{-1}



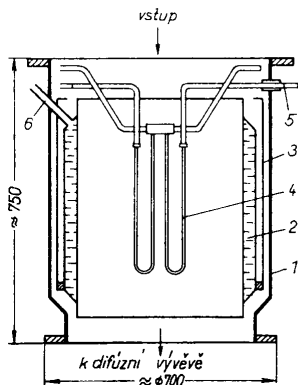
Tab. 4.18. Prodleva při rozprašování titanu 90sekundovými pulsy v sublimační vývěvě
v závislosti na tlaku

p (Pa)	10^{-3}	10^{-4}	10^{-5}	10^{-6}	10^{-7}	10^{-8}	10^{-8}
Prodleva	0	5 min	15 min	30 min	1 h	8 h	24 h



Obr. 4.120. Sublimační vývěva

1 – zdroj titanových par (sublimační element); 2 – plášť vývěvy chlazený vodou; 3 – zdroj plynu; 4 – stínění; 5 – potrubí k difúzní vývěvě čerpající netečné plyny; 6 – ionizační vakuometr (částečně stíněný)



Obr. 4.122. Velká kryogenní sublimační vývěva s čerpací rychlostí $S_{\text{H}_2} = 150\,000 \text{ l s}^{-1}$ (podle Prévota a Sledziewského, 1964)

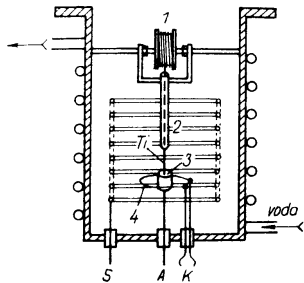
1 – plášť; 2 – chlazení kapalným dusíkem;
 3 – stínění pro tepelnou izolaci; 4 – zdroj par titanu; 5 – přívod proudu; 6 – otvor pro plnění dusíkem

- dominantní proces je chemisorbce
- dobře čerpá H_2 , H_2O , N_2 , CO , CO_2 , O_2
- nečerpá inertní plyny např. Ne , Ar , ...
- opakované vytváření čistého povrchu kovu, pracuje od $\sim 10^{-4} Pa$
- získávání vysokého a extrémně vysokého vakua
- zvětšení účinnosti snížením teploty pohlcujícího povrchu

Iontové vývěvy

Iontově sublimační vývěvy

ionizace plynu - čerpá i inertní plyny, rozprašování Ti

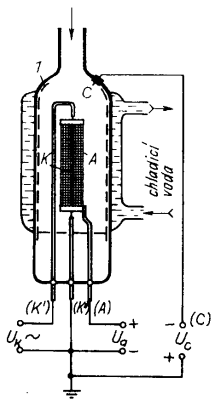


Obr. 4.123. Ionová sublimační vývěva

1 – cívka s titanovým drátem; 2 – trubička;

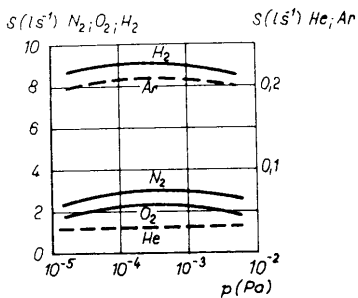
3 – tyglíková anoda; K – katoda; S – mřížka;

A – přívod anody

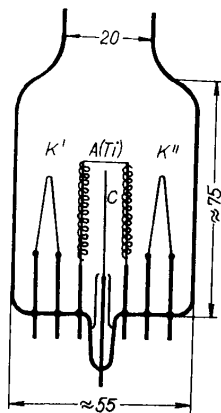


Obr. 4.124. Schéma skleněné iontové sublimační vývěvy

C – kolektor (vrstva naprášeného titanu je znázorněna čárkovaně); A – anoda pokrytá vrstvou titanu; K – katoda



Obr. 4.125. Závislost čerpací rychlosti na tlaku pro různé plyny



Obr. 4.126. Malá skleněná iontová
sublimační vývěva

K' , K'' katody; C – kolektor; A (Ti) –
anoda z wolframu ovinutá titanovým
vlákem