

Obecná zoologie - cvičení

Iveta Hodová

hodova@sci.muni.cz

Kotlářská 2, bud. 8, podkroví

Osnova cvičení

- **1. týden** 21. – 25. 9. úvod, bezpečnost, mikroskop
- **2. týden** 28. – 2. 10. morfologie živočišných buněk
- **3. týden** 5. - 9. 10. buněčný cyklus, mitóza, modifikace mitózy
- **4. týden** 12. – 16. 10. individuální studium, cvičení odpadají
- **5. týden** 19. – 23. 10. preparace slinných žláz larev pakomára, meioza, spermatogeneze, oogeneze, *video: meioza*

- **6. týden** 26 – 30. 10. epitely jednovrstevné
- **7. týden** 2. 11. – 6. 11. epitely mnohvrstevné, pozorování epiteliálních buněk sliznice, *video: epitely*

- **8. týden** 9. – 13. 11. pojiva výplňová, *video: pojiva*
- **9. týden** 16. – 20. 11. pojiva oporná
- **10. týden** 23. – 27. 11. tkáně svalové a nervové, *video: svaly, nervy*
- **11. týden** 30. 11. – 4. 12. pojiva trofická - krevní diferenciál odevzdání chybějících protokolů

- **12. týden** 7. – 11. 12. pitva myši, vracení chybějících protokolů
- **13. týden** 14. - 18. 12. **zápočtová písemka**

Protokoly

- Uvádět:
 - Jméno
 - Datum (případně i seminární skupinu)
 - Téma cvičení
 - Úvod: stručné poznámky z teoretického výkladu
 - Obrázky: název preparátu, zvětšení, popis
dostatečně veliké (max 2 nákresy na A4)
 - Závěr (je-li požadován)

Obecná zoologie - cvičení

- Cytologie
- **Histologie**
- Organologie

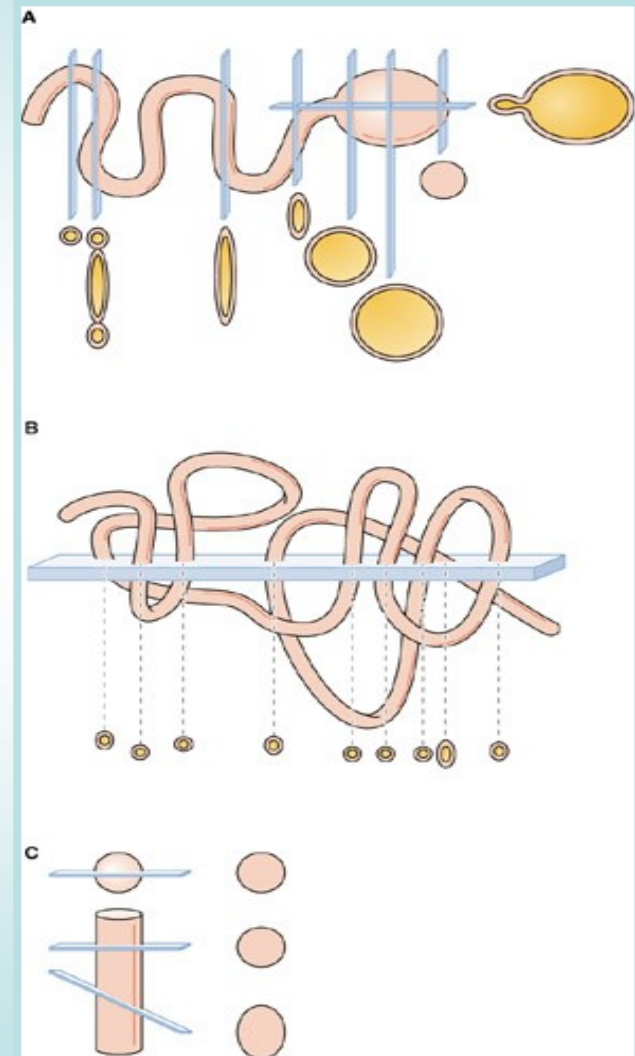
- Cíle histologie:
 - porozumět struktuře tkáně na úrovních, které nelze pozorovat pouhým okem – využití mikroskopie
 - porozumět vztahu mezi strukturou a funkcí tkáně
 - získat základ: obrazy zdravé tkáně → využití v patologii (abnormality, defekty)

Histologické metody

- Histologie - z řečniny: *histos* = tkáň, *logos* = nauka)
- Příprava řezů tkání z orgánů
- Mikroskopie – analýza tkáně pomocí světelné a elektronové mikroskopie
- Zpracování tkání pro mikroskopii (krájení, barvení)
- Interpretace výsledků – výhody / nevýhody a omezení jednotlivých metod

Zpracování tkání pro mikroskopii I.

- ! Omezení → artefakty
- Řezy → ! 2D představa 3D struktur → série řezů (rekonstrukce)



Zpracování tkání pro mikroskopii II.

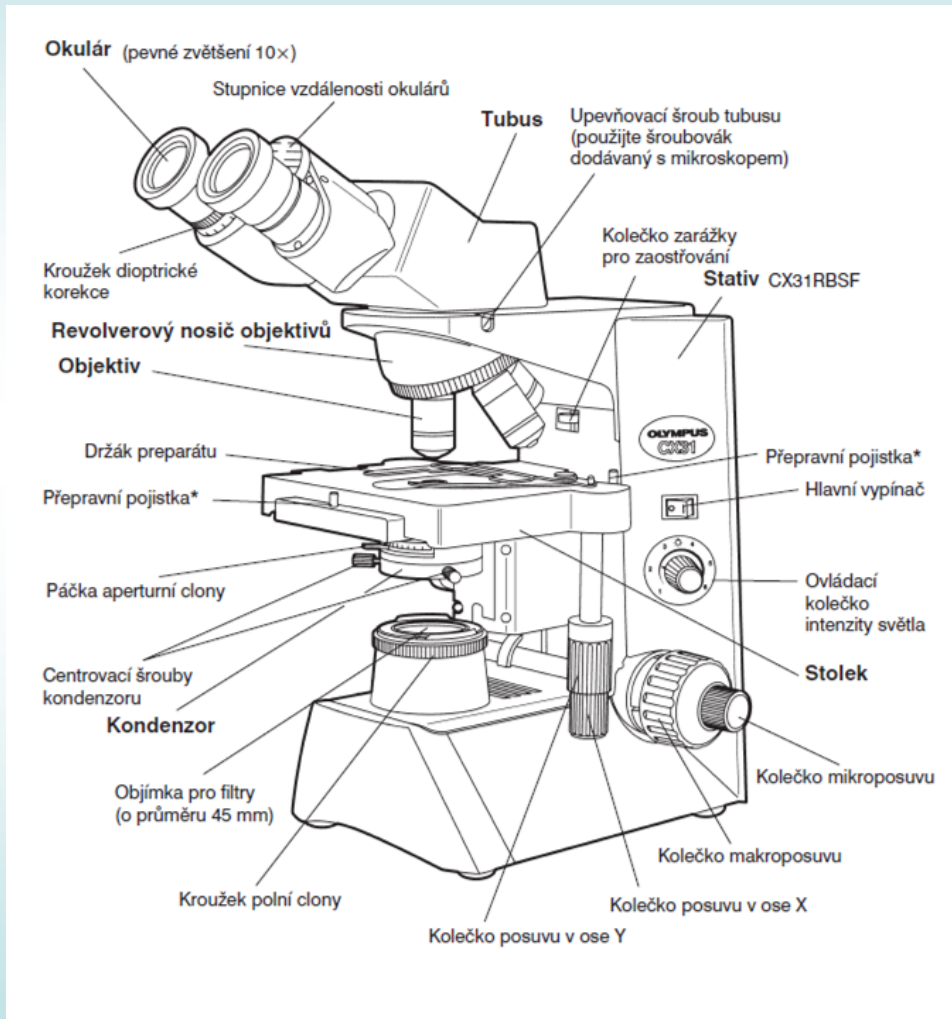
SM

- Fixace (chem., fyz.)
- Odvodnění (ethanol)
- Projasnění (xylen)
- Prosycení (xylen/parafin)
- Zalití (parafín)
- Krájení (mikrotom)
- Montování (na podlož. sklo)
- Odparafinování
- Rehydratace
- Barvení
- Odvodnění
- Xylen
- Kanadský balzám
- Světelná mikroskopie

EM

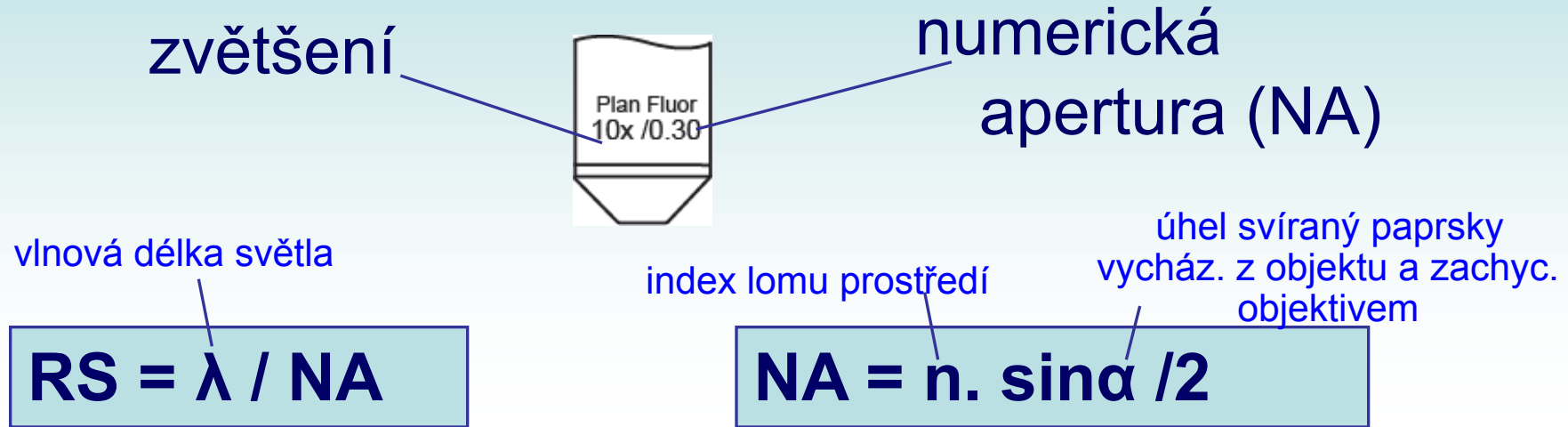
- Fixace (chem., fyz.)
- Odvodnění (ethanol)
- Projasnění (propylenoxid)
- Prosycení (prop./pryskyřice)
- Zalití (pryskyřice)
- Krájení (ultramikrotom)
- Montování (Cu síťka)
- Barvení, kontrastování
- TEM
 - Fixace
 - Odvodnění (ethanol)
 - Vysoušení (kritický bod)
 - Montování (držák)
 - Pokovení
 - SEM

Mikroskop - části



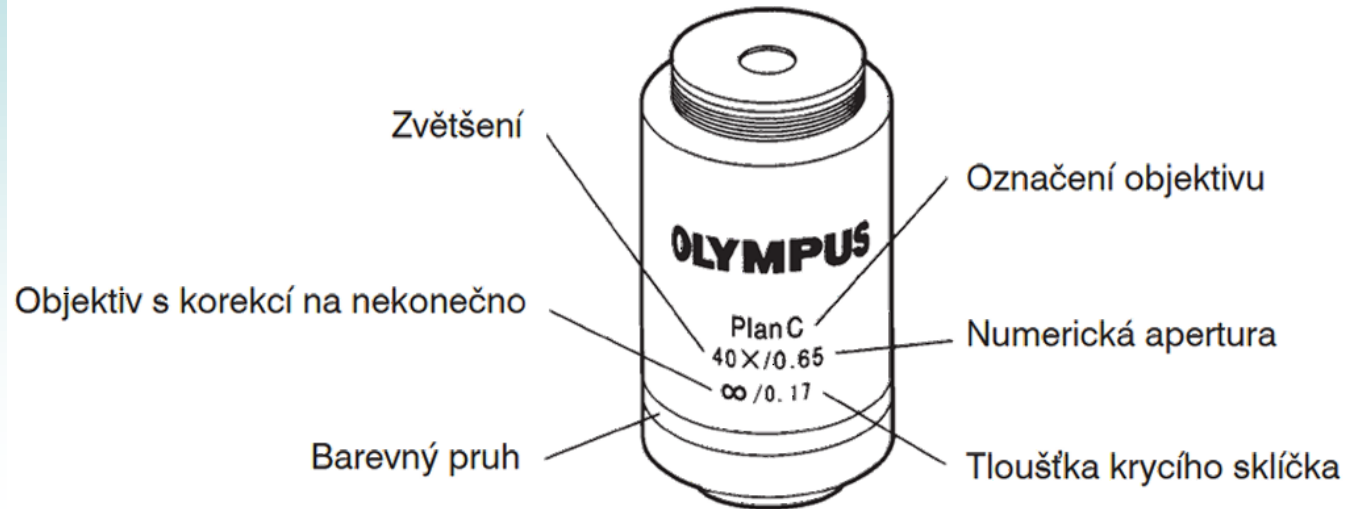
www.olympus.cz

Objektiv – zajišťuje zvětšení a rozlišení



- NA – charakterizuje společně s vlnovou délkou rozlišovací schopnost = RS (čím blíže k 1, tím RS větší)
- RS – vzdálenost dvou bodů, které mikroskop zobrazí jako dva samostatné body
- RS lze zvýšit **A) snížením λ** – využití vlastností elektronů (elektronová mikroskopie)
- **B) zvyšováním n** – použití imerzního oleje

Další optické charakteristiky



Optická charakteristika	Zvětšení	Numerická apertura	Pracovní vzdálenost [mm]	Tloušťka krycího sklíčka [mm]	Rozlišení [μm]	Okulár			Poznámka
						10X (ČP20)			
						Celkové zvětšení	Hloubka ostrosti [μm]	Zorné pole	
Plan C	4X	0,10	22,00	-	3,36	40X	175,00	5,0	(přídavný)
Plan Achromat (ČP 22)	10X	0,25	10,50	-	1,34	100X	28,00	2,0	
	40X	0,65	0,56	0,17	0,52	400X	3,04	0,5	
	100X	11,25	0,13	-	0,27	1000X	0,69	0,2	



Objektivy

- 4x
- 10x
- 40x
- 100x* (imerzní)



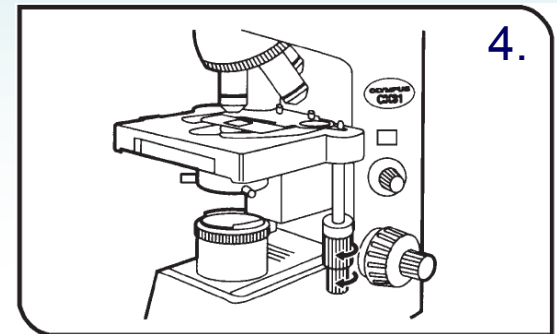
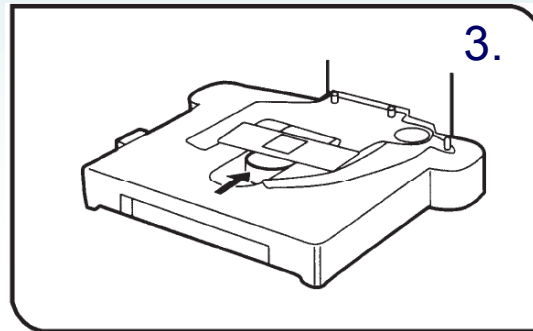
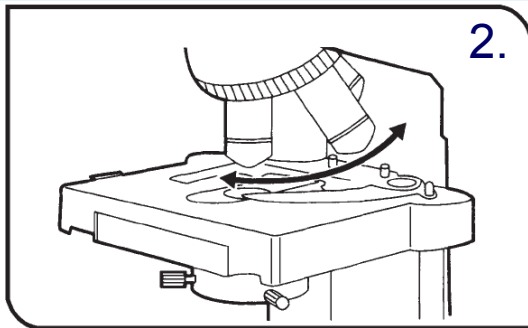
- * **Imerzní tekutina** se kápne (1 kapka) na krycí sklíčko preparátu a objektiv se omočí v této kapce
- v průběhu mikroskopování **musí** být objektiv stále **spojen** imerzní tekutinou s krycím sklíčkem
- **po ukončení mikroskopování se musí objektiv očistit! – ether + alkohol (7:3)**
- Imerzní objektivy mají na svém povrchu vyznačeny zkratky imerzních tekutin, které se smí používat.
- **Imerzní tekutina se nesmí používat s objektivy, které nejsou imerzní!!!**

Slovníček pojmů

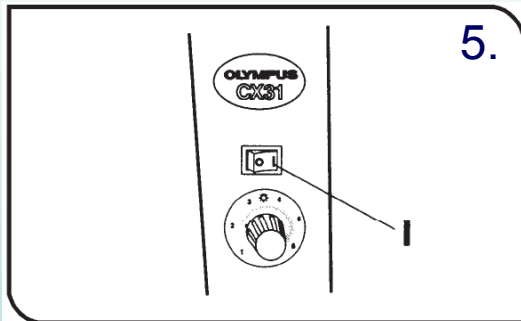
Pracovní vzdálenost:	Vzdálenost mezi preparátem a nejnižším bodem objektivu.
Numerická apertura:	Numerická apertura je číselná hodnota, kterou lze přirovnat k relativní apertuře (číslu f) objektivů fotoaparátů. S rostoucí numerickou aperturou roste i rozlišovací schopnost objektivu.
Rozlišovací schopnost:	Schopnost rozlišit dva body, tzn. že vyjadřuje minimální vzdálenost dvou objektů tak, aby byly vnímány jako dva jednotlivé objekty.
Hloubka ostrosti:	Hloubka obrazu, v níž bude zaostřený obraz rovnoměrně ostrý. Hloubka ostrosti se zvětšuje se zavíráním aperturní clony. S rostoucí numerickou aperturou objektivu hloubka ostrosti klesá.
Číslo pole:	Číselná hodnota, která ovlivňuje velikost zorného pole.
Průměr zorného pole:	Skutečný průměr pozorovaného pole v milimetrech.
Celkové zvětšení:	Součin zvětšení objektivu a zvětšení okuláru.

Postup při pozorování ve světelném poli I.

1. Zkontrolujeme čistotu všech optických částí mikroskopu.
2. Do světelné dráhy zařadíme objektiv s nejmenším zvětšením (4x).



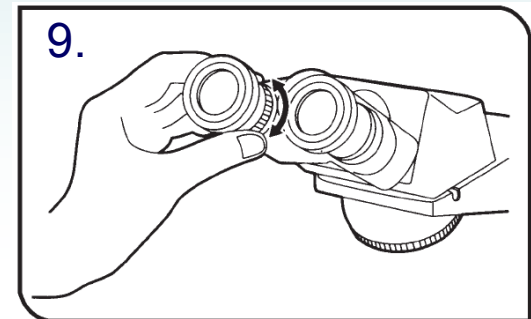
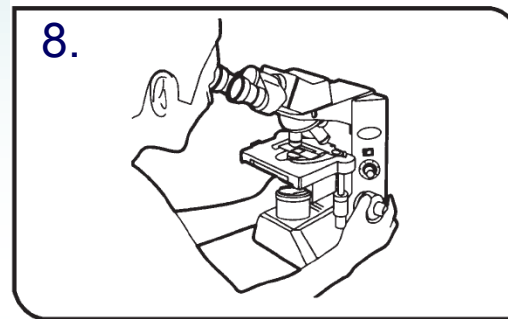
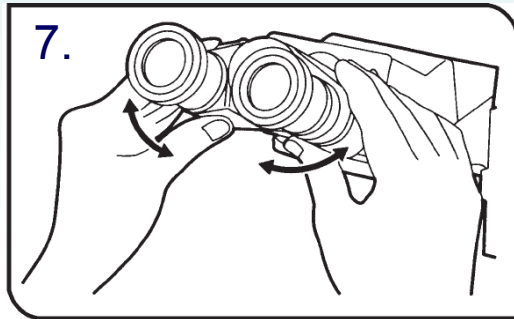
3. Prohlédneme preparát, umístíme jej na stolek, krycím sklem vzhůru.
4. Otáčením koleček posuvu v osách x a y posuneme preparát do světelné dráhy.



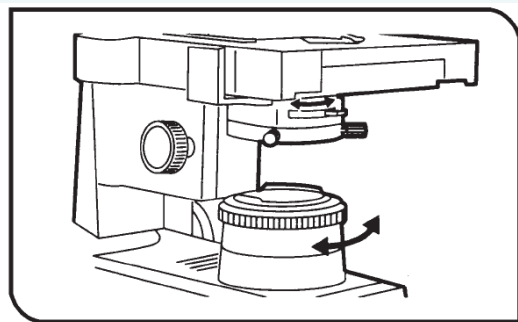
5. Přepneme hlavní vypínač do polohy „I“ (zapnuto) a nastavíme jas kolečkem na ovládání intenzity světla.

Postup při pozorování ve světlém poli II.

6. Makrošroubem umístíme stoleček s preparátem do nejvyšší polohy.
7. Nastavíme vhodnou vzdálenost (rozteč) okulárů na vlastní oči – až se nám obraz spojí.



8. Otáčením šrouby makro a mikroposuvu zaostříme na preparát.
9. Lze nastavit dioptrickou korekci na levém okuláru.



10. Aperturní (hodnota: 70-80% NA) a polní clonou lze regulovat množství světla.

Zásada!
Postupujeme od celkového obrazu k detailům.

Informační zdroje

<http://www.iolympus.cz/mikroskopy/navody/CX31.pdf>

Doporučené prohlubující předměty

[Bi1050](#) Biologická technika

[Bi1301](#) Botanická mikrotechnika

[Bi2302](#) Zoologická mikrotechnika

[Bi3010](#) Elektronová mikroskopie