

P 13 Klinická mikrobiologie I

K nastudování: Odběr a transport vzorku (z učebnic, WWW atd.)

Z jarního semestru: Mikroskopie

Úkol 1: Indikace mikrobiologického vyšetření

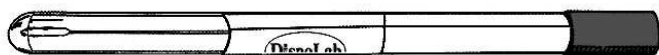
Pro následující kasuistiky, vyplňte tabulku.

- ❶ Vždy vyplňte popis případu (levý sloupec)
- ❷ Pak se pokuste nalézt řešení. Pokuste se strukturovat odpověď následujícím způsobem:
Mikrobiologické vyšetření: ano/ne
 - ❖ **pokud ano**, který typ vzorku(-ů)
 - ❖ **pokud ne**, jaký další postup (přímá léčba – které antibiotikum, atd.)
- ❸ Po třiminutovém limitu, napište opravu podle výkladu učitele.

	Popis případu	Vaše řešení (⌚ 3 minuty)	Oprava podle výkladu učitele
a			
b			
c			
d			

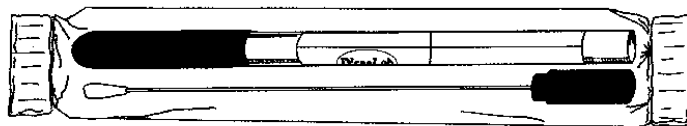
Úkol 2: Odběrovky a nádoby

Prohlédněte si odběrovky (odběrové soupravy) v tabulce a vyplňte jejich „průkazy totožnosti“.

Název: Suchá odběrovka

Tyčinka může být vyrobena z	plastu, dřeva či hliníku
Tampon je vyroben z	umělé bavlny

Praktické použití:



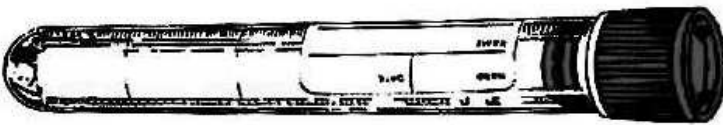
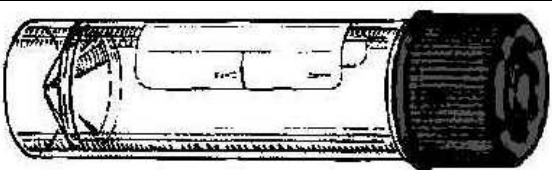
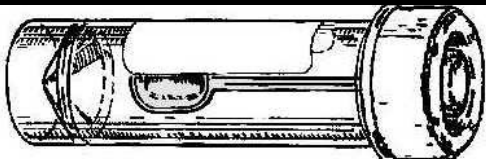


Název: Odběrovka s Amiesovou transportní půdou

Tyčinka je vyrobena z	plastu či hliníku
Tampon je vyroben z	umělé bavlny
Půda	Amies (Stuart, Cary Blair)

Poznámka: Půda může obsahovat aktivní uhlí (pak je černá); bez něj by byla bezbarvá.

Praktické použití:

Varianta s hliníkovou tyčinkou se používá pro

Název: Odběrovka Fungi-Quick		
	Tyčinka je vyrobena z	plastu
	Barva transportní půdy	bezbarvá
Praktické použití:		
Název: Odběrovka C. A. T.		
	Tyčinka je vyrobena z	plastu
	Barva transportní půdy	bezbarvá
Praktické použití:		
Název: Běžná zkumavka		
	Sterilní? (ano či ne)	
	Popis	Vyrobena z polystyrénu, 16 × 100 mm, 10 ml
Praktické použití:		
Název: Sputovka		
	Sterilní? (ano či ne)	
	Popis	Vyrobena z polystyrénu či polypropylénu, 26 × 92 mm, 30 ml
Praktické použití:		
Název: Nádobka na stolici		
	Sterilní? (ano či ne)	
	Popis	Vyrobena z polypropylénu, 26 × 82 mm, 30 ml
Praktické použití:		
Název:		Odběrová nádobka na moč
	Sterilní? (ano či ne)	
	Popis	Vyrobena z polypropylénu, 45 × 70 mm, 120 ml
Praktické použití:		

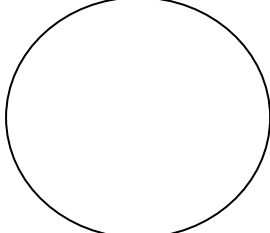
Úkol 3: Jiné odběrové metody než odběrovky a nádobky**a) Otisková metoda**

Vyzkoušejte si po dvojicích otiskovou metodu. Umístěte na předloktí spolužáka sterilní čtvereček. Pomocí pinzety jej opatrně přeneste na Petriho misku s agarem. Po deseti sekundách jej odstraňte a vyhod'te.

b) Nátěry

U některých případů se doporučuje zaslat do laboratoře přímo nátěry na sklíčku (aktinomykóza, kapavka, ale i jiné infekce genitálií). U gynekologických obtíží se často zasílají do laboratoře dvě sklíčka. Po příchodu do laboratoře se jedno barví Giemsovým a druhé Gramovým barvením.

Prohlédněte si výsledek vaginálního výtěru a zakreslete do svého protokolu. Napište, zda je Vaše sklíčko obarvené Gramem či Giemsou.

	Gram – Giemsa

Úkol 4: Odběry u specifických typů vzorků**a) Hemokultury**

Popište využití tří typů hemokultivačních nádobek

modrá	
zelená	
červená	

Vyplňte, které údaje nesmějí chybět na průvodce při zasílání hemokultury (jde pouze o pole typ materiálu/vyšetření)

--

Vysvětlete:

Proč je úplná sterilita u hemokultur ještě důležitější než u jiných typů odběru krve (např. na biochemické vyšetření)?

--

Kolik hemokultur se zasílá k vyšetření a proč?

--

Vyplňte chybějící políčka v popisu procesu hemokultivačního vyšetření dle videoklipu a výkladu učitele.

Hemokultivační nádobky přicházejí do laboratoře. Zde jsou vloženy do _____.

Pozitivitu automat ohlásí _____ a _____. Když je kultivace pozitivní, je zhotoven nátěr a vzorek je _____ na krevní a Endův agar. Rovněž se připraví předběžný test _____ vzhledem k tomu, že inokulum není standardní, lze jeho výsledky považovat pouze za _____.

b) Moč

Podle výkladu učitele zaškrtněte, které věty o odběru a zasilání moče jsou správně/špatně.

Vyšetření moče je vhodné u nekomplikované a nezbytné u komplikované cystitidy <input type="checkbox"/> správně <input type="checkbox"/> špatně
Mikrobiologové doporučují použití katetrizované moč jako rutinní způsob odběru moče na bakteriologické vyšetření <input type="checkbox"/> správně <input type="checkbox"/> špatně
Při bakteriologickém vyšetření moče není podstatné, zda se při odběru proud moče dotýká při odběru předkožky (u mužů) či malých stydkých pysků (u žen) <input type="checkbox"/> správně <input type="checkbox"/> špatně
Zevní ústí uretry je třeba před odběrem na bakteriologické vyšetření pečlivě omýt, případně i lehce desinfikovat <input type="checkbox"/> správně <input type="checkbox"/> špatně
Nádobka, do které pacient močí, musí být sterilní <input type="checkbox"/> správně <input type="checkbox"/> špatně
Zkumavka, ve které se posílá moč, musí mít žlutý uzávěr <input type="checkbox"/> správně <input type="checkbox"/> špatně
Žádanka o vyšetření musí obsahovat informaci, zda jde o moč běžně odebranou, katetrizovanou, punktovanou, nebo zda jde o vzorek z permanentního močového katetru <input type="checkbox"/> správně <input type="checkbox"/> špatně
Moč z permanentního katetru má v bakteriologické diagnostice stejný význam jako moč katetrizovaná přímo za účelem vyšetření <input type="checkbox"/> správně <input type="checkbox"/> špatně
Vzorek moče musí být dodán do laboratoře do dvou hodin po odběru. Pokud to není možné, je nutno jej uchovat v ledničce <input type="checkbox"/> správně <input type="checkbox"/> špatně
Vzorek moče je při diagnostice kapavky lepší než výtěr z močové trubice <input type="checkbox"/> správně <input type="checkbox"/> špatně

c) Odběr stolice na vyšetření různých patogenů a toxinů

Pro některé účely lze zasílat výtěry z řiti (či konečníku). V jiných případech je nutno zaslat skutečný vzorek stolice, někdy dokonce při chladničkové teplotě.

Vyplňte následující tabulku.

Stolice zaslána na	Typ vzorku	Stolice zaslána na	Typ vzorku
bakteriologii		virologii – izolace viru	
mykologii		parazitologii	
virologii – průkaz antigenu		detekce toxinu <i>Clostridium difficile</i>	

Úkol 5: Žádanka

a) Vyplnění žádanky

Vyplňte do následující žádanky jméno a údaje pacienta a požadované vyšetření dle kartičky, kterou vám dal učitel (každý má svou vlastní kartičku)

Kód pojistovny	požaduje dří A	IČP	Datum	Čís. dokladu	Prof. č.
		Odbornost		provedl dří B	
POUKAZ NA VYŠETŘENÍ / OŠETŘENÍ					
Pacient	Č. pojistěnce		Základní diagnóza	IČP	
Variabilní symbol	Ostatní diagnózy		Odbornost		
Odeslán ad:	Kód náhrady		Var. symbol	Datum	Kód Poč.
Požadováno:	1				
	2				
	3				
	4				
	5				
	6				
	7				
	8				
	9				
	10				
	11				
	12				
	13				
	14				
Poznámka:	Dne:				
razítko a podpis lékaře	razítko a podpis				
VZP-06x/1999					

b) Nejčastější chyby v žádance

Pro následující žádanky napište, co je na nich špatně. V některých případech jde o chybnou žádanku, ale všimněte si také nevhodně požadovaných vyšetření.

<p>Kód poskytovatele: 111 IČP: 72123456 Datum: 6.02.11 Odbornost: 40310 Poř. č.: 1</p> <p>POUKAZ NA VYŠETŘENÍ / OŠETŘENÍ</p> <p>Pacient: Albus DUMBLEDORE Č. pojistnice: 221122112 Zákaznická diagnóza: Z 017 Variabilní symbol: _____ Ostatní diagnózy: _____</p> <p>Odeslán od: _____ Kód náhrady: _____</p> <p>Požadováno: stěr z rány</p> <p>Poznámka: St. Mungo Hospital for magical diseases and maladies Internal department Tel. 982 654 321 Dr. Granger razitko a podpis lékaře</p>	<p>Kód poskytovatele: 111 IČP: 72123456 Datum: 6.02.11 Odbornost: 40310 Poř. č.: 1</p> <p>POUKAZ NA VYŠETŘENÍ / OŠETŘENÍ</p> <p>Pacient: Albus DUMBLEDORE Č. pojistnice: 221122112 Zákaznická diagnóza: Z 017 Variabilní symbol: _____ Ostatní diagnózy: _____</p> <p>Odeslán od: _____ Kód náhrady: _____</p> <p>Požadováno: tkáň na bakteriologii</p> <p>Poznámka: St. Mungo Hospital for magical diseases and maladies Internal department Tel. 982 654 321 Dr. Granger razitko a podpis lékaře</p>
<p>Kód poskytovatele: 111 IČP: 72123456 Datum: 6.02.11 Odbornost: 40310 Poř. č.: 1</p> <p>POUKAZ NA VYŠETŘENÍ / OŠETŘENÍ</p> <p>Pacient: Albus DUMBLEDORE Č. pojistnice: 221122112 Zákaznická diagnóza: Z 017 Variabilní symbol: _____ Ostatní diagnózy: _____</p> <p>Odeslán od: _____ Kód náhrady: _____</p> <p>Požadováno: výtěr z rektu na parazitologii</p> <p>Poznámka: St. Mungo Hospital for magical diseases and maladies Internal department Tel. 982 654 321 Dr. Granger razitko a podpis lékaře</p>	<p>Kód poskytovatele: 111 IČP: 72123456 Datum: 6.02.11 Odbornost: 40310 Poř. č.: 1</p> <p>POUKAZ NA VYŠETŘENÍ / OŠETŘENÍ</p> <p>Pacient: Albus DUMBLEDORE Č. pojistnice: 221122112 Zákaznická diagnóza: Z 017 Variabilní symbol: _____ Ostatní diagnózy: _____</p> <p>Odeslán od: _____ Kód náhrady: _____</p> <p>Požadováno: serologie tuberkulózy</p> <p>Poznámka: St. Mungo Hospital for magical diseases and maladies Internal department Tel. 982 654 321 Dr. Granger razitko a podpis lékaře</p>

Kontrolní otázky:

1. Které mikrobiologické vyšetření byste navrhli u pacienta s měsíc trvajícím suchým kašlem s negativním nálezem při fyzikálním vyšetření?
2. Pokuste se definovat význam žádanky
 - a) z právního hlediska
 - b) z ekonomického hlediska
 - c) z medicínského hlediska
3. Vysvětlete význam mikrobiologického vyšetření pro cílenou antimikrobiální léčbu
4. Uveďte alespoň dva případy, kdy lze doporučit empirickou léčbu navzdory obecnému doporučení léčby cílené