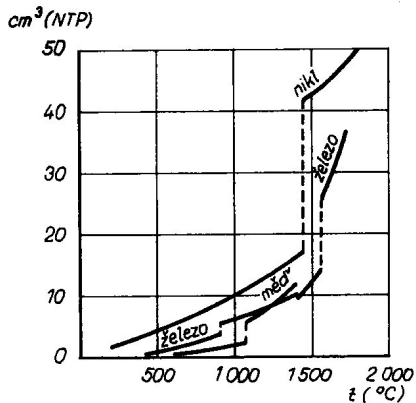


Kovy ve vakuové technice

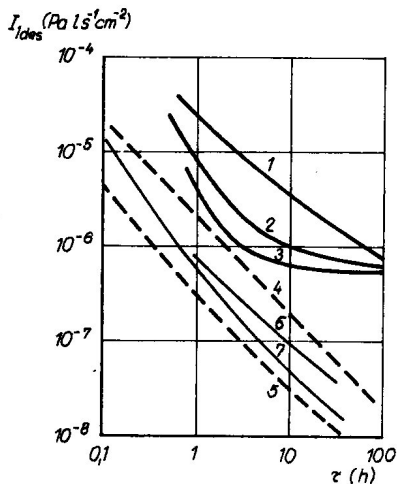
- ocel
- Al a Al slitiny
- Cu a Cu slitiny
- Ti
- Kovar
- Hg
- Spojování



Obr. 6.1. Závislost množství vodíku (v cm^3 při normálním tlaku) rozpuštěného v 100 g kovu na teplotě (podle Waldschmidta a kol., 1954)

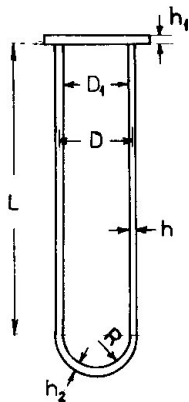
Tab. 6.1. Hlavní charakteristiky materiálů týkající se odplyňování

Materiál	Odplyňování				Poznámka
	ve vakuu		ve vodíku		
	teplota (°C)	doba (h)	teplota (°C)	doba (min)	
wolfram (dráty, tyče)	~ 1 800	8 – 10	1 100 – 1 400	2 – 5	wolframové katody se neodplyňují v peci
molybden	900 – 950		1 000 – 1 200	30	
tantal	1 000 – 1 500		není dovoleno		ve vodíku křehne
platina	900 – 1 000		950	5 – 10	
	ve vzduchu				
	600 – 800				
nikl a jeho slitiny bez obsahu mědi	700 – 950	> 0,5	950 – 1 050		teplota závisí na tvaru materiálu
železo a jeho slitiny bez obsahu mědi,	900 – 1 000	> 1			ve vysoce čistém vodíku
nerezavějící ocel	800 – 1 000	> 2			
měď a její slitiny bez obsahu zinku a cínu	500 – 550		nedoporučuje se		slitiny zinku a cínu (např. mosaz) se v peci neodplyňují
grafit a grafitované kovy	závisí na druhu kovu; čistý grafit při 1 200 – 1 800		není dovoleno		ve vodíkové atmosféře se tvoří uhlovodíky
wolfram a nikl s povlakem kyslíčnicku chromu			950	15	



Obr. 6.2. Proud uvolňovaného plynu z jednotky povrchu kovu a skla ($I_{1 \text{ des}}$) v závislosti na době během níž byl materiál vložen do vakua (podle R. Henryho, 1969). Nerezavějící ocel X18H10 při 670 K (plné křivky): 1 – neopracovaná, mořená; 2 – mechanicky leštěná, mořená; 3 – elektrolyticky leštěná po dobu 15 min. Lehká hliníková slitina (s obsahem Mg, Mo a Cr) při 300 K (čárkované křivky): 4 – neopracovaná; 5 – neopracovaná, mořená. Borokřemičitě sklo při 300 K (čerchované křivky): 6 – předem neodplyněné; 7 – po odplynění při teplotě 370 K během 5 h a potom vystavené vzduchu po dobu 14 h

Pevnost



Material	Cylinders		End plates		Hemispherical
	D/h	L_e/D	D_1/h_1	$h_1/8$	
Copper at 20°C	84	10	52	15	600
Copper at 500°C	58	8.5	—	—	—
Nickel at 20°C	100	11	73	8	780
Nickel at 500°C	90	10.5	—	—	—
Aluminum 20°C	70	9	37	57	470
Aluminum 500°C	62	8.7	—	—	—
Stainless steel 20°C	105	11.6	89	3	830
Stainless steel 500°C	89	10.5	—	—	—
Glass (hard) 20°C	70	9	16	117	470
Neoprene 20°C	2.5	1.7	10	0.2	30
Teflon 20°C	12	3.8	14	9	—
PVC (Tygon)	3.7	2.1	—	—	—
Perspex	—	—	30	—	—
Mica	—	—	58	15	—

Válec, $D_1 \sim D = 25 \text{ cm}$, $T = 20 \text{ }^\circ\text{C}$

	$h[\text{mm}]$	$h_1[\text{mm}]$	$\delta[\text{mm}]$
Cu	3	5	0.33
Al	3.6	6.76	0.12
nerezová ocel	2.4	2.81	0.93
tvrdé sklo	3.6	15.6	0.13
teflon	20.8	17.9	1.88

Ocel

Ocel je slitina železa, uhlíku a dalších legujících prvků, která obsahuje méně než 2,14 % uhlíku. Vyrábí se asi 2500 druhů ocelí.

- nelegované oceli - obsah legujících prvků je nižší než 2,11 %
- nízkolegované oceli - obsah legujících prvků po odečtení obsahu uhlíku je nižší než 5 %
- vysoce legované oceli - obsah legujících prvků je vyšší než 5 %

Nerezová ocel

- austenitická - minimálně 10% chromu a Ni, nemagnetická
- feritická - minimálně 10% chromu, magnetická

Material	Surface-quality	Surface condition	Desorption rates ¹⁾	
			q_{Des} 1h	$\left[\frac{\text{mbar} \cdot \text{l}}{\text{s} \cdot \text{cm}^2} \right]$ 4h
Stainless steel	blank	cleaned	$2.7 \cdot 10^{-7}$	$5.4 \cdot 10^{-8}$
Stainless steel	polished	cleaned	$2 \cdot 10^{-8}$	$4 \cdot 10^{-9}$
Stainless steel	pickled	heated for 1 hour,	$1.4 \cdot 10^{-9}$	$2.8 \cdot 10^{-10}$
Stainless steel	bead blasted	vented with normal air	$3 \cdot 10^{-10}$	$6.5 \cdot 10^{-11}$
Steel Ni plated	polished	cleaned	$2 \cdot 10^{-7}$	$1.5 \cdot 10^{-8}$
Steel Cr plated	polished	cleaned	$1.3 \cdot 10^{-8}$	$2.2 \cdot 10^{-9}$
Steel		rusted	$6 \cdot 10^{-7}$	$1.6 \cdot 10^{-7}$
Steel	blank	cleaned	$5 \cdot 10^{-7}$	$1 \cdot 10^{-7}$
Steel	bead blasted	cleaned	$4 \cdot 10^{-7}$	$8 \cdot 10^{-8}$
Aluminium		cleaned	$6 \cdot 10^{-8}$	$1.7 \cdot 10^{-8}$
Brass		cleaned	$1.6 \cdot 10^{-6}$	$5.6 \cdot 10^{-7}$
Copper		cleaned	$3.5 \cdot 10^{-7}$	$9.5 \cdot 10^{-8}$

Al a Al slitiny

Čistý Al se špatně obrábí.

Dural je obchodní označení pro různé slitiny obvykle 90 - 96 % hliníku a 4 - 6 % mědi s menšími přísadami mědi, hořčíku, manganu aj. Oproti čistému hliníku (měrná hmotnost $2,7 \text{ g/cm}^3$) je dural jen nepatrně těžší (typicky $2,8 \text{ g/cm}^3$), ale až pětkrát pevnější v tahu i tvrdší. Pevnost i tvrdost se zvyšuje tepelným opracováním a zušlechťováním, podobně jako u ocelí.

Používají se následující třídy hliníkových materiálů:

- 2000 – nesvařitelné, vytvrditelné za tepla, dobrá pevnost; použití na komponenty; duralové slitiny (AlCuMg),
- 3000 – slitiny AlMn,
- 5000 – svařitelné, nevytvrditelné,
- 6000 – svařitelné (musí se ještě ale tepelně upravit), vytvrditelné za tepla. Slitiny AlMgSi,
- 7000 – svařitelné, vytvrditelné za tepla; slitiny AlZnMg,
- 7075 – nejpevnější hliníková slitin

Cu a Cu slitiny

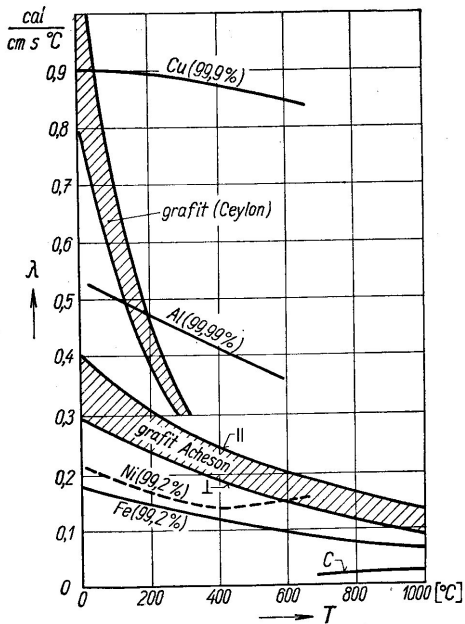
Druhy medi	Obsah v %						Poznámka
	Cu + Ag	O	P	S	Zn	Hg	
Odkysličená meď	$\geq 99,90$	—	0,025	—	—	—	odkysličená prísadou fosforu do taveniny
Meď Lake	$\geq 99,90$	—	—	—	—	—	obsah Ag asi 0,003% (= 10oz/t)
Elektrolytická meď ETPC ¹	$\geq 99,90$	(>0,04)	(0,003)	(0,03)	—	—	neobsahuje Ag
Meď OFHC II. bez kyslíka ²	$\geq 99,92$	< 0,001	0,0003	< 0,004	—	—	skúška na ohyb $\geq 4 \times$
Meď OFHC I. bez kyslíka ³	$\geq 99,96$	0,0000	0,0000	< 0,004	0,0003	0,0001	skúška na ohyb $\geq 10 \times$
Meď bez plynov, vysoko čistá „GFHP“ ⁴	$\geq 99,993$	0,0000	0,0000	$\leq 0,0001$	—	—	tavená a odliata vo vákuu

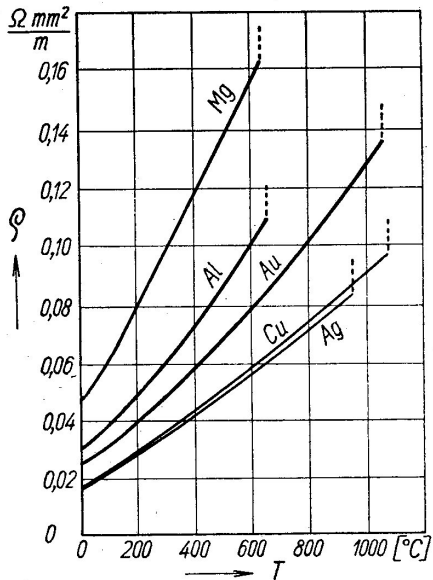
¹ Druh: *Electrolytic tough pitch copper*.

² Druh: *Oxygen free high Conductivity „regular“* podľa ASTM špec. B 170-47 (stopy Cu₂O sú nedokázateľné v mikroskope pri zväčšení 75 ×).

³ Druh: *Oxygen free high Conductivity „certified“* (stopy Cu₂O sú nezistiteľné v mikroskope pri zväčšení 200 ×).

⁴ Druh: *Gas free high purity*. Výrobca: American Metal Corp.





Obr. 5,4-8. Porovnanie závislosti merného elektrického odporu ρ od teploty T pri medi a iných dobre vodivých kovoch.

Označenie	Obsah %						
	Cu	Sn	P	Pb	Fe	Zn	Sb
Fosforový bronz 1	> 98,5	1,0 ÷ 1,5	stopa				
Fosforový bronz 5	zvyšok	3,5 ÷ 5,8	0,03 ÷ 0,035	< 0,05	< 0,1	< 0,30	(< 0,01) ¹
Bronz na valcovanie WBz 6 podľa DIN 1705	± 94	± 6	(< 0,2)	4		4	4
Fosforový bronz 8	92	7,0 ÷ 9,0	0,03 ÷ 0,35	< 0,05	< 0,10	< 0,20	(< 0,01) ¹
Fosforový bronz 10	± 90	9,0 ÷ 11,0	0,03 ÷ 0,25	< 0,05	< 0,10	< 0,20	(< 0,01) ¹
Bronz na zlievanie GBz 14	86 ± 1	14 ± 1		< 1,0	< 0,2	2	< 0,2 ³
Bronz na zlievanie GBz 20	80 ± 2	20 ± 2		< 1,0	< 0,3	2	< 0,2 ³

¹ Sb sa prisádza len pre plechy.

² Obsah Zn = 1% vrátane obsahu všetkých ostatných znečistení (Pb, Sb, Fe, Mn, Bi; Al, Mg, S, As).

³ Ostatné znečisteniny [v %] podľa DIN 1705 : Mn < 0,2; Bi < 0,01; Al < 0,01; Mg < 0,01; As < 0,15 (Ni < 0,5, v prípade potreby max. 1% Ni).

⁴ Pre vakuovú techniku 0,01 aj menej.

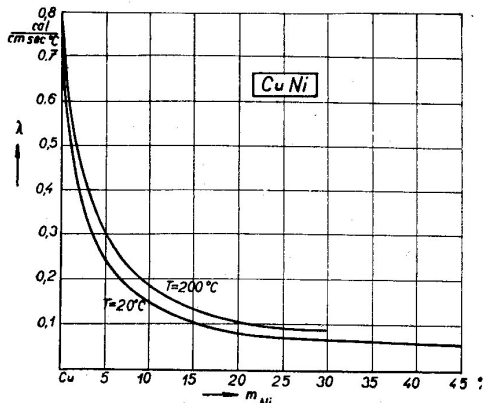
Mosaz

Obsah Cu asi %	Symbol ¹	Označenie (*v USA)	Zloženie %					Hlavné použitie
			Cu	Zn	Pb	Fe	Ostatné	
95		*Gilding metal	94–96	zvyšok	< 0,03 ÷ 0,05	0,05		spracovanie za studena (plechy, kovový tovar, jemné dróty, sitá, filtre)
90	Ms 90	Červený tombak *Commercial Bronze	90 89–91	zvyšok zvyšok	< 0,05	< 0,05	celkom < 0,13	
85	Ms 85	Stredný tombak *Red Brass	85 84 ÷ 86	zvyšok zvyšok	< 0,05–0,06	< 0,05	Sn: < 0,15	
80	Ms 80	Svetlý tombak *Low Brass	80 78,5 ÷ 81,5	zvyšok zvyšok	< 0,05	< 0,05		
72	Ms 72	Žltý tombak	72	zvyšok				
70	(Ms 70)	*Cartridge Brass	68,5 ÷ 71,5	zvyšok	< 0,07	< 0,05	ostatné < 0,15	
67	Ms 67	Polotombak	67	zvyšok				hlboké ťahanie (rúrky, dutinky, profily) tvrdé spájkovanie, použiteľné na vzduchu
65	(Ms 65)	*Yellow Brass	64 ÷ 67,5	zvyšok	< 0,1 ÷ 0,3	< 0,05		
63	Ms 63	Mosadz na tlačenie	63	zvyšok	< 0,5		ostatné < 0,2	ťahanie, dobre tvárna za studena, spájkovateľná s ľahko taviteľnou spájkou striebornou
60	Ms 60	Mosadz kujná *Muntzov kov	60 59 ÷ 63	zvyšok zvyšok	< 1,1 0,2	0,15		lisovanie za tepla, zlé trieskové opracovanie
		*Forging Brass	÷ 60	38	÷ 2			kovanie, opracovanie trieskové na automatoch
58	Ms 58	Mosadz tvrdá	58	zvyšok	2			

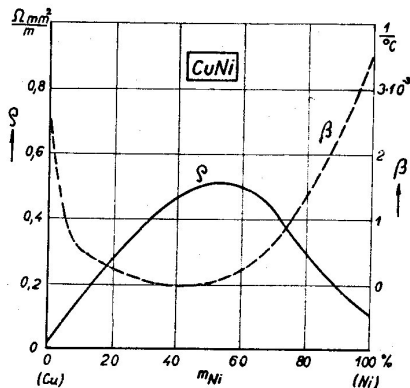
¹ Podľa DIN 1709, Werkstoffhandbuch a Metals Handbook.

² V zátvorkách uvádzané druhy sa v Európe nepoužívajú a nie sú normalizované.

Konstantan

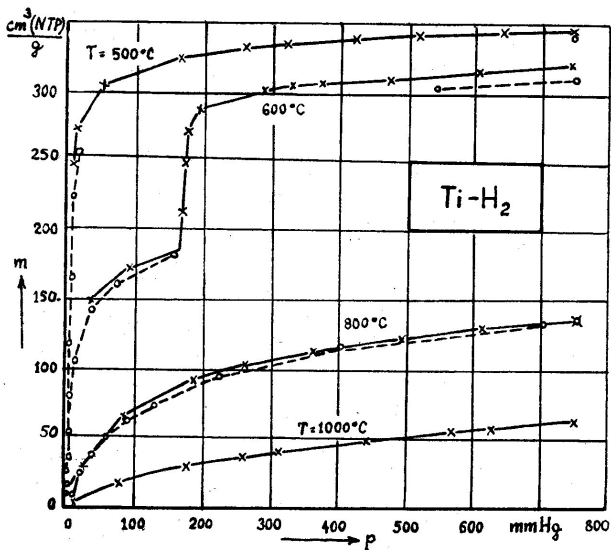


Obr. 6,3-2. Závislost tepelnej vodivosti λ pri 20–200 °C zliatin CuNi od obsahu Ni m_{Ni} (vo váh. %).



Obr. 6,3-3. Závislost merného elektrického odporu ρ a jeho súčiniteľa $\beta = \frac{1}{\rho} \cdot \frac{d\rho}{dT}$ zliatin CuNi od obsahu Ni m_{Ni} (vo váh. %).

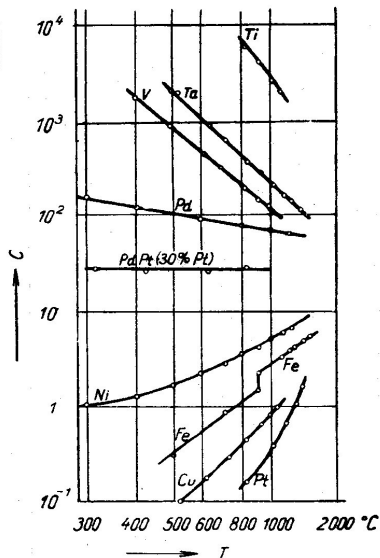
Titan



Obr. 7,2-18. Rozpustnosť vodíka m v titáne v závislosti od tlaku H_2 pri rôznych teplotách T (izotermny podľa Sievertsa).

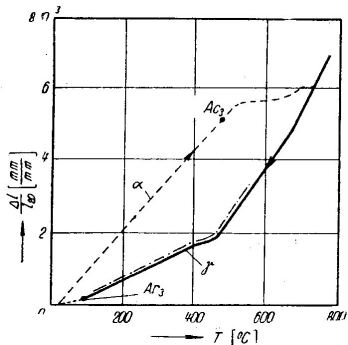
o---o---o: sorpcia; x-x-x: desorpcia.

atomů plynu
 10^4 atomů kovu

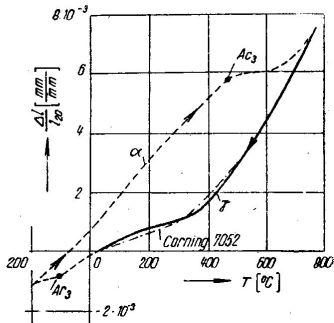


Obr. 3,5-6. Závislost rozpustnosti (C) vodíka v tantale a v iných kovech od teploty T (pozri obr. 4,2-5, 5,2-10, 7,1-7).

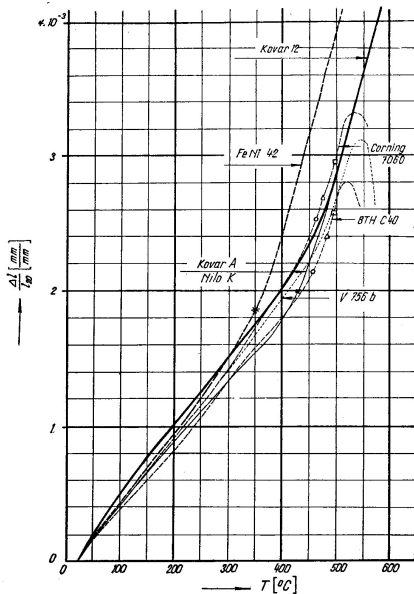
Kovarové slitiny



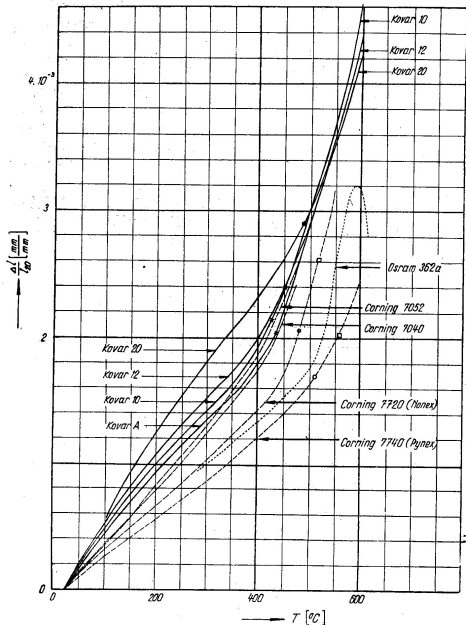
Obr. 6,1-9. Priebeh rozťahovania pre zátavy do skla nevhodnej (nezvratnej) zliatiny FeNiCo (52/24/24) pri ochladzovaní (—) a novom ohreve (---): v bode A_{r_3} nastáva pri ochladzovaní premena štruktúry z fázy γ na fázu α , ktorá má oveľa väčšieho súčiniteľa rozťažnosti ako sklo (-.-.-), ktoré bolo svojím súčiniteľom rozťažnosti prispôbené pôvodnej fáze γ zliatiny FeNiCo. Pri ohreve zliatiny nad bod A_{c_3} sa síce premení do fázy γ , avšak pri ochladzovaní na teplotu okolia sa táto opätovne premení na fázu α , takže priebeh rozťažnosti je vždy nezvratný (pozri Espe [1]).



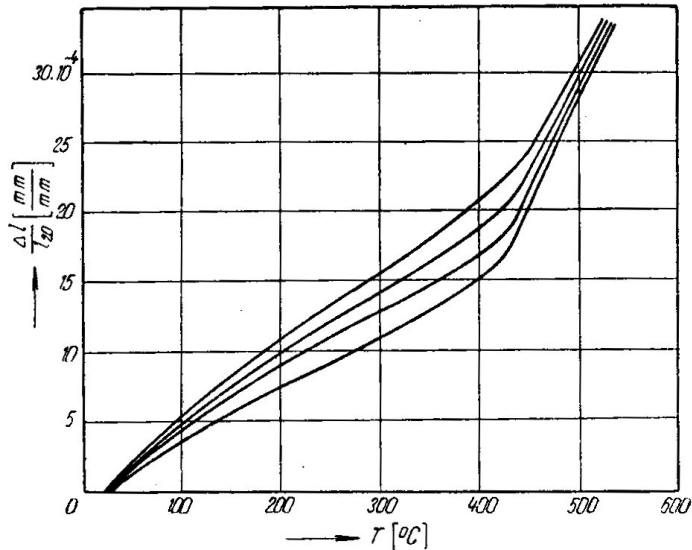
Obr. 6,1-10. Priebeh rozťahovania pre zátavy do skla vhodnej (zvratnej) zliatiny FeNiCo (54/28/17,5), pri ktorej na rozdiel od zliatiny podľa obr. 6,1-9 bol bod A_{r_3} znížený podstatne pod teplotu okolia znížením obsahu kobaltu: žiňaním pri vysokej teplote raz nadobudnutý stav γ sa zachová aj pri ochladiení na normálnu teplotu i počas ďalšieho ohrievania. Priebeh rozťahovania tejto kovarovej zliatiny na zátavy je a ostáva zvratný, pokiaľ sa zliatina neochladí pod -100°C . Avšak aj vtedy môžeme zliatinu dokonale previesť späť do fázy γ ohrevom nad 800°C . Podobné zliatiny môžu byť bezchybne zatavované do skla, ktorého súčiniteľ rozťažnosti je prispôbený fáze γ (napr. sklo „Coring 7052“, krivka -.-.-).



Obr. 6.1-14. Krivky rozťažnosti zliatiny FeNi 42 bez kobaltu (58% Fe, 42% Ni), zliatiny FeNiCo kovar 12 (54% Fe, 29% Ni, 18% Co) a tomuto úspôsobeného skla pre zastavovanie (Corning 7060), ako aj zliatiny FeNiCo kovar A, príp. Nilo K a dvoch týmto prispôbených skiel (BTH C 40 a Osram 756b).

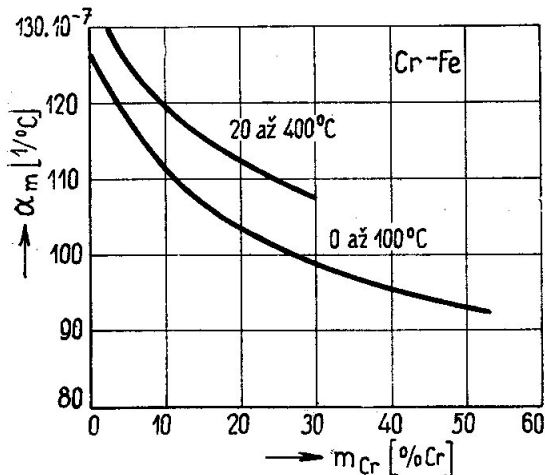


Obr. 6.1-15. Krivky rozťažnosti niektorých obchodných kovarových zliatin po vyžihnutí (Vacuumschmelze, Stupakoff) a niektorých skiel pre zátavy s kovárom (Corning Glass Works 7052 a 7740). Pre porovnanie sú uvedené dve sklia pre zátavy s volfrámom (Osram 362a a Corning 7720), ako aj tvrdé sklo Pyrex.

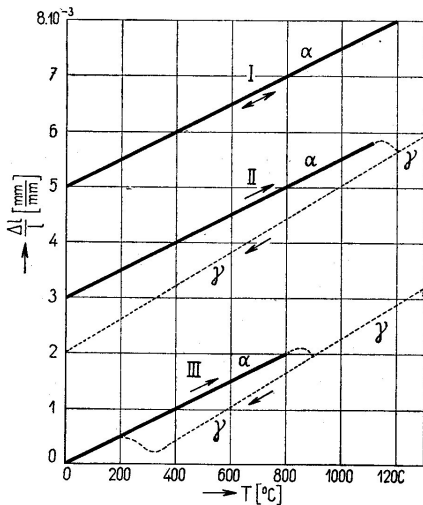


Obr. 6,1-16. Rozptyl kriviek rozťažnosti rovnakej obchodnej zliatiny FeNiCo pre zátavy z rôznych šarží metalurgickej výroby (Henry Wiggin [1]).

FeCr



Obr. 6,1-23. Závislosť súčiniteľa teplotnej lineárnej rozťažnosti α_m medzi 0 a 100 °C (pozri Vacuum-schmelze Hanau) a medzi 20 a 400 °C (pozri Partridge) zliatin CrFe od obsahu chrómu m_{Cr} .



Obr. 6,1-35. Príznačné krivky rozťažnosti pre zliatiny chrómželeza (schematicky, pozri Rose [1]). (Plná krivka: fáza α ; čiarkovaná: fáza γ .) I: stabilná zliatina FeCr s 28% Cr a reverzibilnou krivkou rozťažnosti bez bodu zvratu a nepravidelnosti napriek ohrevu na 1200 °C: súčiniteľ rozťažnosti $\alpha_{25 \div 500} = (108 - 110) \cdot 10^{-7} \cdot 1/^{\circ}\text{C}$; II: nestabilná zliatina FeCr s 28% Cr (+0,12% C + 0,15% N₂ + 0,30% Ni): pri ohreve nad 1150 °C nastane premena fázy α na fázu γ značne stabilná fáza austenitická, ktorá sa nedá previesť pri bežnom ochladení na -185 °C nazad do feritickej fázy α ; preto zliatina po ohreve nad 1200 °C nadobudne väčšieho súčiniteľa rozťažnosti fázy γ ($\alpha_{25 \div 500}$ až do $120 \cdot 10^{-7} \cdot 1/^{\circ}\text{C}$); III: nestabilná zliatina FeCr so 17% Cr (bez ďalších prísad): krivka rozťažnosti vykazuje počas ohrevu pri 800 °C nepravidelnosť vyvolanú premenou zliatiny z fázy α na fázu γ ; pri ochladzovaní však spätná premena z fázy γ na α prebieha až medzi 350–200 °C, čo spôsobuje (pri zatavovaní do skla v tomto teplotnom rozsahu neúnosnú) nepravidelnosť v rozťažnosti.

Hg

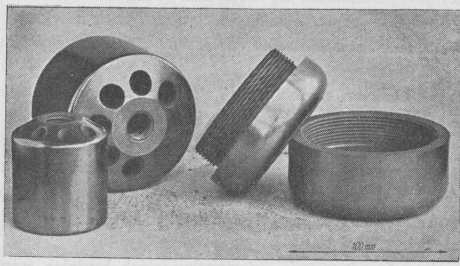
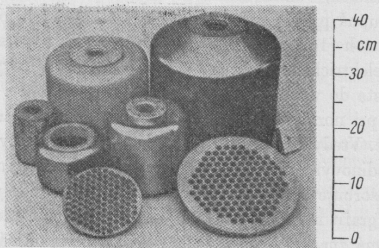
T °C	p tor	m g/cm ² sek	T °C	p tor	m g/cm ² sek	T °C	p Atm	m g/cm ² sek
-180 ¹	$2 \cdot 10^{-27}$	10^{-28}	48	$1 \cdot 10^{-2}$	$4,6 \cdot 10^{-4}$	400	2	
-78 ²	10^{-11}	10^{-13}	82	$1 \cdot 10^{-1}$	$4,4 \cdot 10^{-3}$	450	4,3	
-38,9 ³	$2,5 \cdot 10^{-6}$	$1,3 \cdot 10^{-7}$	126	1	$4,1 \cdot 10^{-2}$	500	7 ÷ 8	
-23,9	$1 \cdot 10^{-5}$	$5,2 \cdot 10^{-7}$	200	17	$6,5 \cdot 10^{-1}$	600	22	
-5,5	$1 \cdot 10^{-4}$	$5,5 \cdot 10^{-6}$	300	246		800	86—102	
18	$1 \cdot 10^{-3}$	$4,8 \cdot 10^{-5}$	356,7	760				

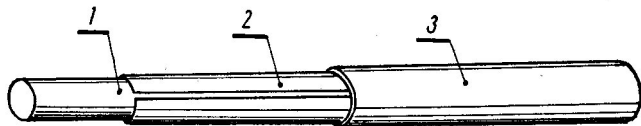
¹ Približná teplota tekutého vzduchu.

² Približná teplota suchého ľadu (CO₂) v acetóne.

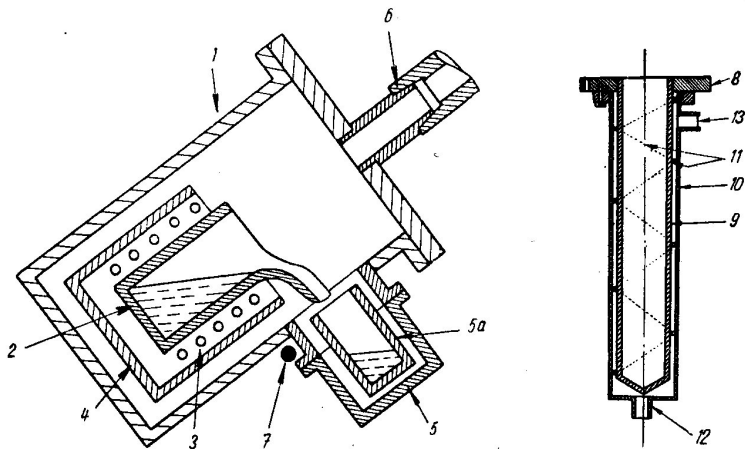
³ Bod tavenia Hg.

C



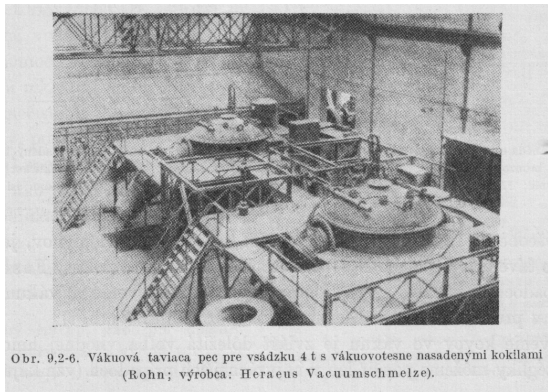
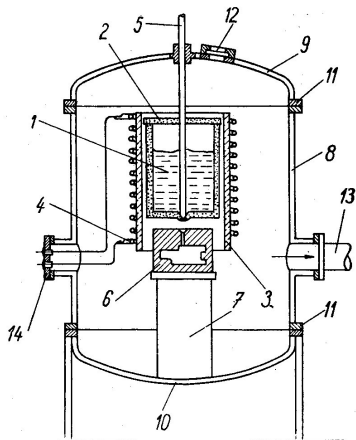


Obr. 6,5-5, K výrobe medeného plášťového drôtu. 1 jadro z FeNi 58/42; 2 mosadzná spájkovacia fólia z MS 60; 3 plášťová rúrka z medi OFHC.



Obr. 6,1-17. Indukčná pec pre tavenie a zlievanie kovov vo vákuu (pozri Stauffer, Malcolm). Vľavo: sklopená pec počas zlievania vo vákuu; vpravo: príklad voľou chladenej, pomocou príruby na pec vákuovotestne pripojiteľnej kokily.

1 – vákuová nádoba pece; 2 – taviaci téglik; 3 – indukčná cievka na vyhrievanie; 4 – ochrana proti sáaniu; 5 – odpojiteľný nástavok s kokilou; 6 – ohybný gumový prívod alebo bronzový vlnovec pre čerpanie; 7 – os sklápajúcej pece; 8 – príruha na pripevnenie nástavku s kokilou; 9 – forma (napr. z tenkostennej medi); 10 – plášť vodného chladenia; 11 – špirálovitá medzistena pre vedenie chladiacej vody; 12 – prívod vody; 13 – odtok vody.



Obr. 9,2-6. Vákuová taviaca pec pre vsádzku 4 t s vákuovotesne nasadenými kokilami
(Rohn; výrobca: Heraeus Vacuumschmelze).

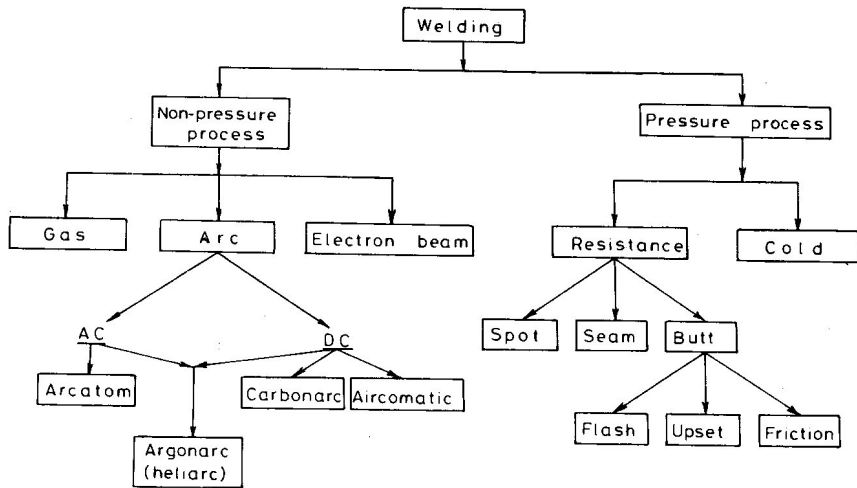
Spojování kovů

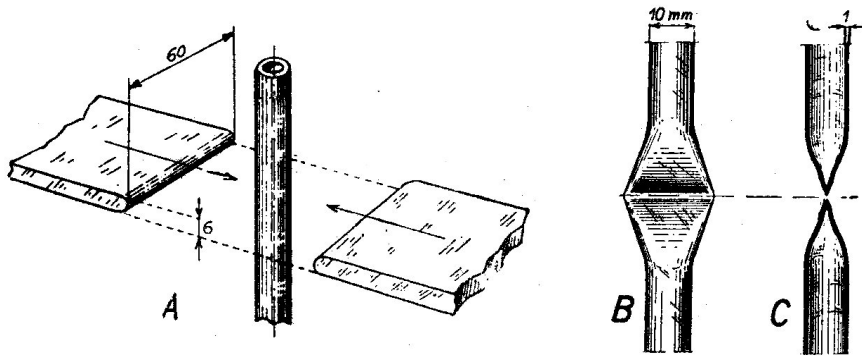
Svařování

- elektrickým obloukem
- elektrickým obloukem v ochranné atmosféře (Ar, He)
- plamenem
- elektronovým svazkem
- za studena

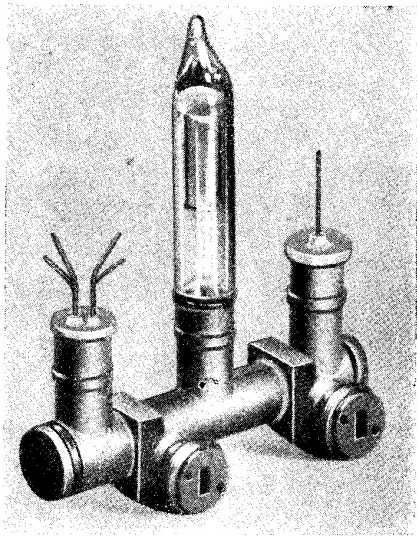
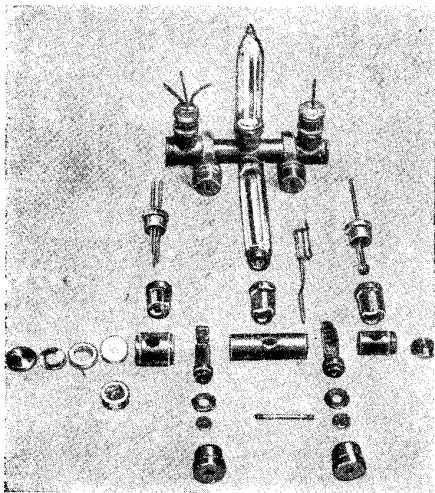
Letování

- měkké - teplota tání do 450 °C
- tvrdé- teplota tání nad 450 °C





Obr. 9,3-15. Schéma zariadenia na zváranie za studena medených čerpacích rúrok.
 A – pohyb kleští; B – rúrka zvárená za studena; C – odtrhnutá čerpacia rúrka.



Tabuľka 9,3-5

Bod tavenia T_{tav} a tlak nasýtených pár p zložiek mäkkých spájok

Kov	T_{tav} (°C)	Teplota (°C) pre $p =$		
		10^{-7} torov	10^{-6} torov	10^{-5} torov
Bi	271	350	400	474
Cd	321	95	120	148
In	157	520	590	667
P	593 ¹			²
Pb	328	360	420	483
Sb	630	340	395	466
Sn	232	640	730	823
Zn	419	140	175	211

¹ Pre bielu (žltú) modifikáciu: 44,1 °C

² Pre fialovú (kovovú) modifikáciu P: 10^{-2} torov pri 195 °C, 10^{-1} torov pri 220 °C.

Zloženie (váhové %)	Druh spájky ¹	Bod tavenia °C	Pozri	Vhodné na spájkovanie	Nevhodné na spájkovanie
Ta fólia	R	2996		W—W ⁷	
Nb	R	2500		vysoko zaťažený W alebo Mo	
Rh	R	1970		W, Mo	
Zr, duktilný	R	1860		vysoko zaťažený W alebo Mo	
Pt	R	1770		W, Mo do 1500 °C	
Ni (99%)	R	1450		W, Mo do 1250 °C	
Ni Mo (53,5/46,5) ³	E	1320 ³		Mo, Fe	
CuNi (55/45) ⁸	A	1300(liq)	obr. 9,3-40	W, Mo	
CuNi (75/25)	A	1205(liq)	obr. 9,3-40	W, Mo	
AgPt (73/27)		1185 (sol)		W, Mo	kovar
Cu	R	1084		Fe, kovar, monel	W, Mo ⁴
Cu + W + prášok	V	1084		ako spájka z čistej Cu	
PtSn (70/30)	E	1072			
Au	R	1063	obr. 4,5-2	Mo mriežka	
CuAu (70/30)	A	980 [1010] ¹⁸	obr. 9,3-37	Fe, Cu, kovar	W, Mo
CuAuNi (62/35/3) ¹⁹		980 [1025] ¹⁸			súčiastky elektrónok
NiMn (43/57)	M	ca 1000		Ti s inými kovmi	
CuSi (97/3)	A	970 1025	obr. 9,3-41	Cu na Cu	
Ag	R	960		Fe a Ni s náhradnou vrstvou spájky	W, Mo
Ag + W — prášok ¹⁰	V			ako spájka z čistého Ag	
AuNi (82/18)	M	950	obr. 9,3-38	W, Mo	
CuSnAg (85/8/7)		946 [985] ¹⁸		Cu, kovar	

Zloženie (váhové %)	Druh spájky ¹	Bod tavenia °C	Pozri:	Vhodné na spájkovanie	Nevhodné na spájkovanie
AgCuSn (59/31/10)	E	720	obr. 9,3-36	20	Fe, zliatiny- Fe, Ni, Mo, W
CuP (91,6/8,4)		[740] ¹⁸		Cu ¹³	
		714			
		[751] ¹⁸			
AgIn (80/20)		693			
AgCuIn (63/27/10)		685		pre stupňové spájkovanie v elektrónkach	
		[710] ¹⁸			
AgCuSn (53/32/15)		870		20	
		[700] ¹⁸			
CuAgP (80/15/5) ⁵		640		Cu-Cu ¹³	
	[704] ¹⁸				
AgCdZnCu (50/18/16,5/15,5) ⁶		627		14	
		[635] ¹⁸			
AgCuSn (42/33/25)		600		20	
		[630] ¹⁸			
AuIn (80/20) ²		550/630			
Au	D	450—500	tab. 9,3-10	Cu a pomedené čiastky	
PbAg (98/2)	E	304		Cu-Cu ¹⁴ najmä lamelové chladiče na Cu vonkajšej anódy	
				14	
CdZnAg (78,4/16,6/5)		280			
		[305] ¹⁸			
Sn	R	232		Cu, Pt, Fe ¹⁶	
SnAg (89/11)		221		16	
SnPb (63/37)	E	183		na predbežné pocíno- vanie Cu ¹⁴	
				17	
In		156			
SnPbCd (50/25/25)		150		pre postriebrené plochy skla ^{14, 15}	