

Iontové vývěvy

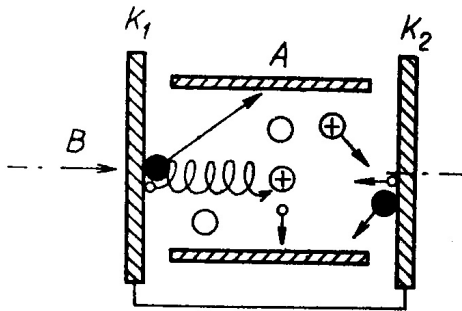
Iontové vývěvy se studenou katodou

Diodové výbojové vývěvy

Princip Penningův manometr - paralelní řazení, roštová anoda, katody z Ti, Ta

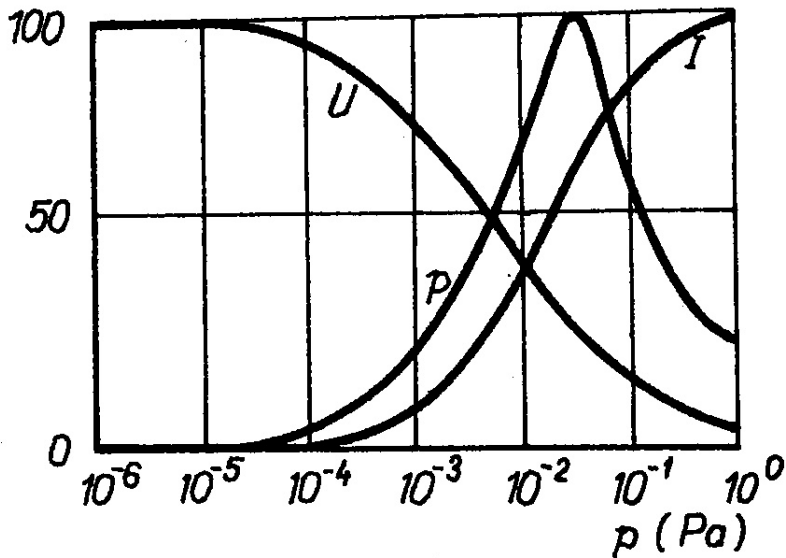
životnost katody ~ 50000 hodin - 5.7 let nepřetržitého provozu

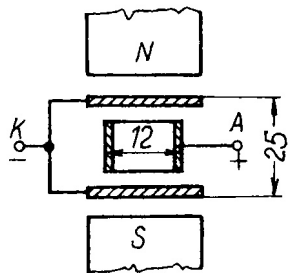
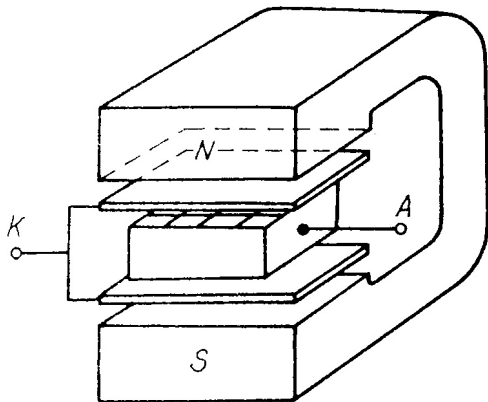
- napětí 2-10 kV
- magnetické pole 0.01 - 0.2 T

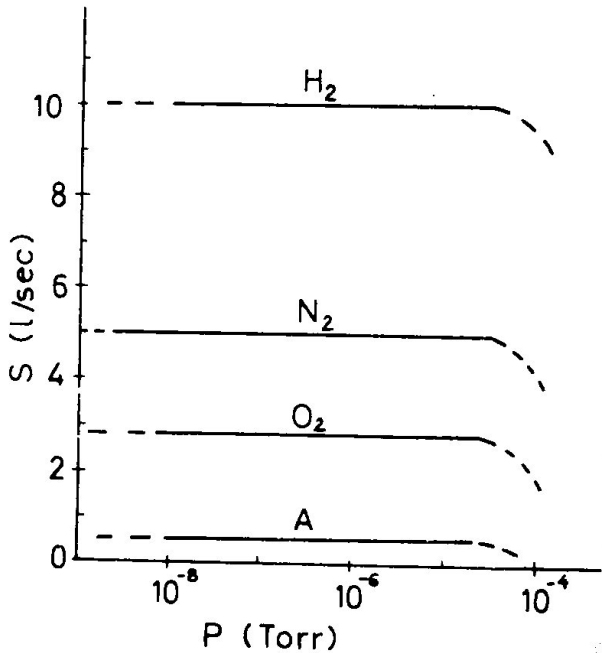


- ion
- ⊕ atom (molekula) plynu
- elektrón
- atom

$I, U, P(\%)$







Čerpací rychlost jedné Penningovské cely

empirické vzorce - Hartwing a Kouptsidis:

nízké mag. pole LMF mód, $B < B_{tr}$:

$$S_{LMF} = 1.56 \cdot 10^{-5} P^{0.2} l r^2 B^2 \quad [l s^{-1}]$$

vysoké mag. pole HMF mód, $B > B_{tr}$:

$$S_{HMF} = 9 \cdot 10^{-4} P^{0.1} l U \left[1 - \frac{1.5 \cdot 10^4 \sqrt{(B - B_{tr}) r P}}{U} \right] \quad [l s^{-1}]$$

kde

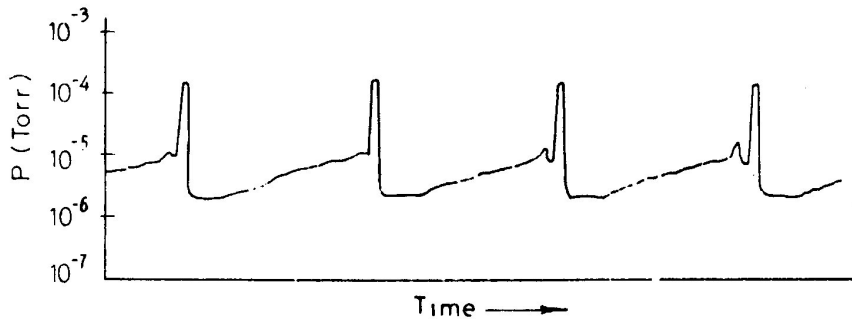
$$B_{tr} = 7.63 \frac{\sqrt{U}}{r P^{0.05}} \quad [Gauss]$$

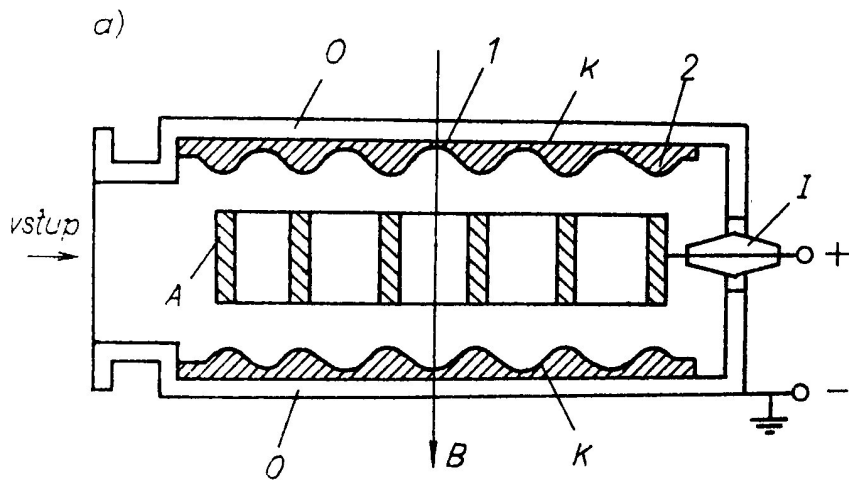
r, l - [cm], P - [torr]

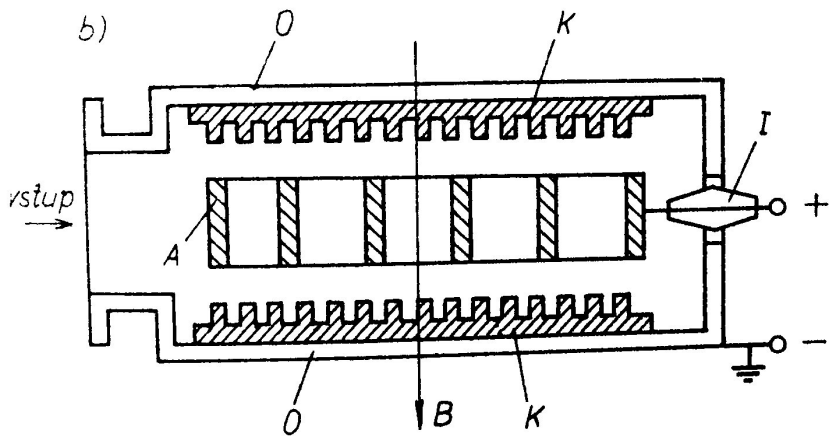
Čerpací mechanismus

- chem. aktivní plyny (O_2, N_2, \dots) - chemicky reagují s Ti - nitridy, oxidy
- ionty lehkých plynů (He, H_2, \dots) po dopadu na povrch katody difundují do objemu
- těžší ionty (Ar, Xe, \dots) jsou na povrchu katody překrývány novou vrstvou Ti
- složitější molekuly (CH_4, \dots) se rozkládají ve výboji na jednodušší fragmenty a atomy
- maximum čerpací rychlosti je $\sim 10^{-4} Pa$, klesá asi na polovinu při tlaku $\sim 10^{-8} Pa$

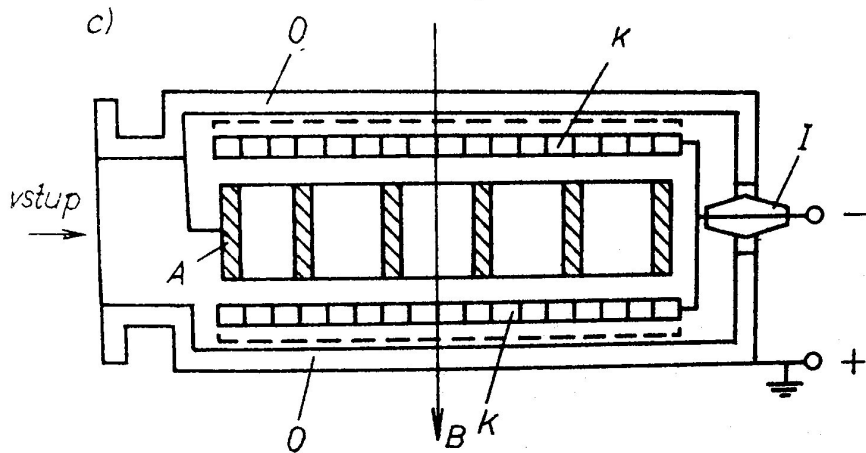
Argonová nestabilita





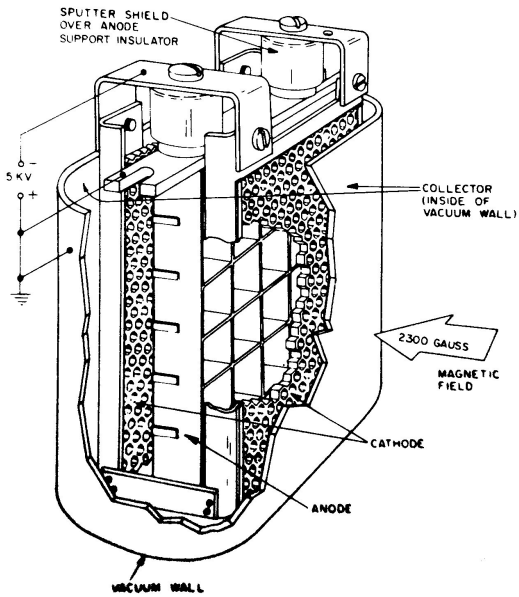


Triodové výbojové vývěvy

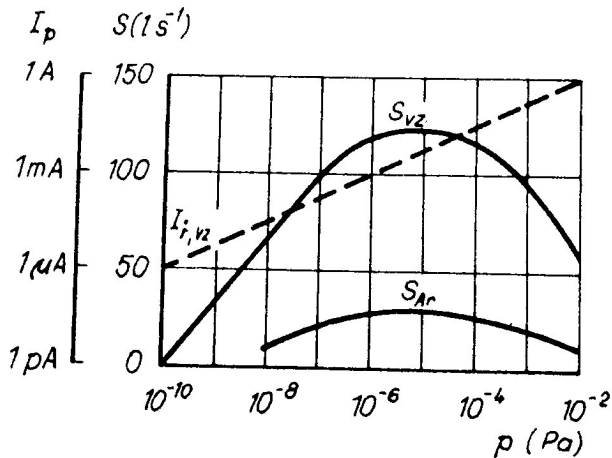


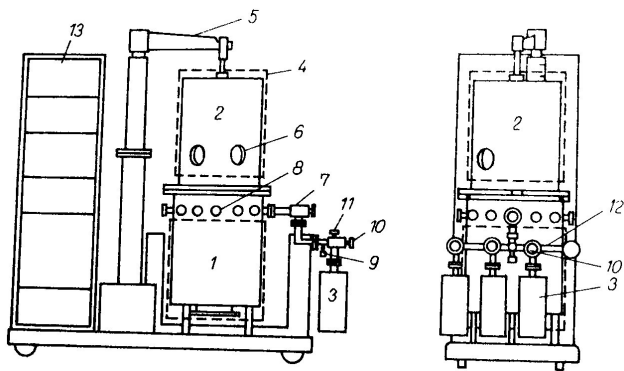
Tab. 4.19. Relativní čerpací rychlost (vzhledem k čerpací rychlosti pro vzduch) diodových a triodových titanových vývěv (orientační údaje)

Plyn (F ₄)	H ₂	Deuterium	CH ₄	Páry olejů	H ₂ O	CO ₂	Vzduch	N ₂	O ₂	Ne	He	Ar
Diodová vývěva	2,7									0,12	0,1	0,01
Triodová vývěva	2,0	1,9	1,5	1–1,6	1	1	1	0,9	0,6	0,15	0,1–0,3	0,1–0,3

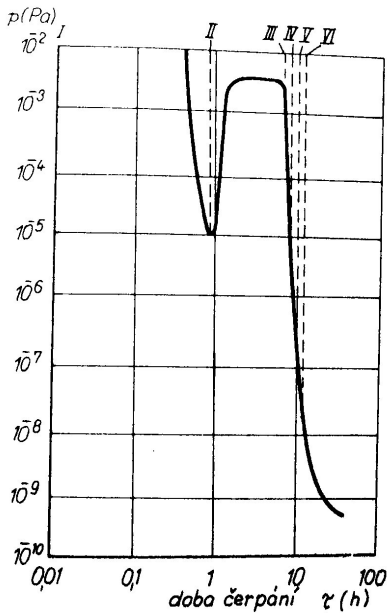


Vývěva váha 65 kg, výška 300 mm, šířka 300 mm





Obr. 4.135. Čerpací systém s iontovou vývěvou (GEC-AEI, Velká Británie)
 1 – komora vývěv obsahující sublimační kryovývěvu a iontovou vývěvu; 2 – vakuová komora (recipient); 3 – agregát tří zeolitových vývěv; 4 – tepelná stínění; 5 – zvedák recipientu; 6 – okénko; 7 – ventil; 8 – příruby pro připojení vakuometrů, sublimačních elementů atd.; 9 – tepelný vakuometr; 10 – ventil; 11 – zavzdušňovací ventil; 12 – vakuový rozvod; 13 – skříň se měřicími a ovládacími přístroji



Obr. 4.136. Čerpací charakteristiky vysokovakuového čerpacího systému skládajícího se ze zeolitových vývěv, vývěvy sublimační a iontové (podle Craiga, 1968)
I – zapojení tří zeolitových vývěv;
II – zapojení ohřevu iontové vývěvy a vakuové komory; *III* – zapojení ohřevu iontové vývěvy; *IV* – iontové a sublimační vývěvy; *V* – zapojení ohřevu komory; *VI* – zavedení kapalného dusíku do sublimační vývěvy

- procesy chemisorpce, difúze do objemu, ionizace a následná implantace iontů, trapping částic
- dobře čerpá $H_2, H_2O, N_2, CO, CO_2, O_2$
- čerpá i inertní plyny např. Ne, Ar, \dots
- čistý povrch kovu, rozprašování Ti katody, doutnavý výboj v magnetickém poli , pracuje od $\sim 10^{-4} Pa$
- získávání vysokého a extrémně vysokého vakua
- různé konstrukční provedení (diodové, diferenciální - katody z Ti a Ta, triodové)
- nevýhoda: dopadem elektronů a iontů na elektrody dochází k zahřívání - desorpce plynu

Getrové vývěvy

- vypařované getry - elektronky, obrazovky,...
- nevypařované getry - elektronky, urychlovače, čištění plynů....

čerpání malých uzavřených prostor, potrubí, čištění plynů, téměř libovolný geometrický tvar getru, přenosná vakuová zařízení,...
pro systémy, které se nezavzdušňují vůbec, nebo jen ojediněle

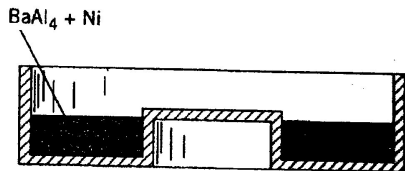
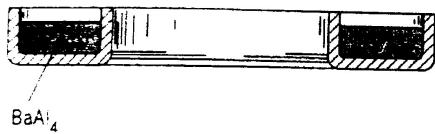
Vypařované getry

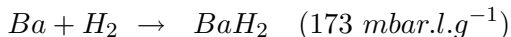
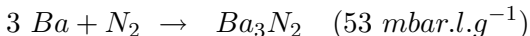
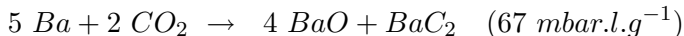
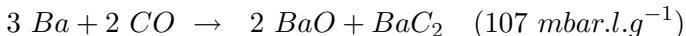
Vlastnosti vypařovaných getrů

- nízkou tenzi par ($< 10^{-2} Pa$) při teplotě $\sim 400\text{ }^{\circ}C$
- dostatečně velkou tenzi par ($> 10^2 Pa$) při teplotě ohřevu $\sim 600 - 1000\text{ }^{\circ}C$
- zanedbatelně nízkou tenzi par ($< 10^{-5} Pa$) při pokojové teplotě
- velkou schopnost pohlcovat plyny zejména kyslík
- chemická stabilita
- neuvolňovat složky, které by snižovaly emisivitu katody

Používané vypařované getry:

- hliník - reaguje jen s kyslíkem
- hořčík - dobře čerpá kyslík, snadněji se vypařuje
- titan
- baryum - nejpoužívanější
- BaTh
- Ba+Sr+C+Ta
- BaAl₄





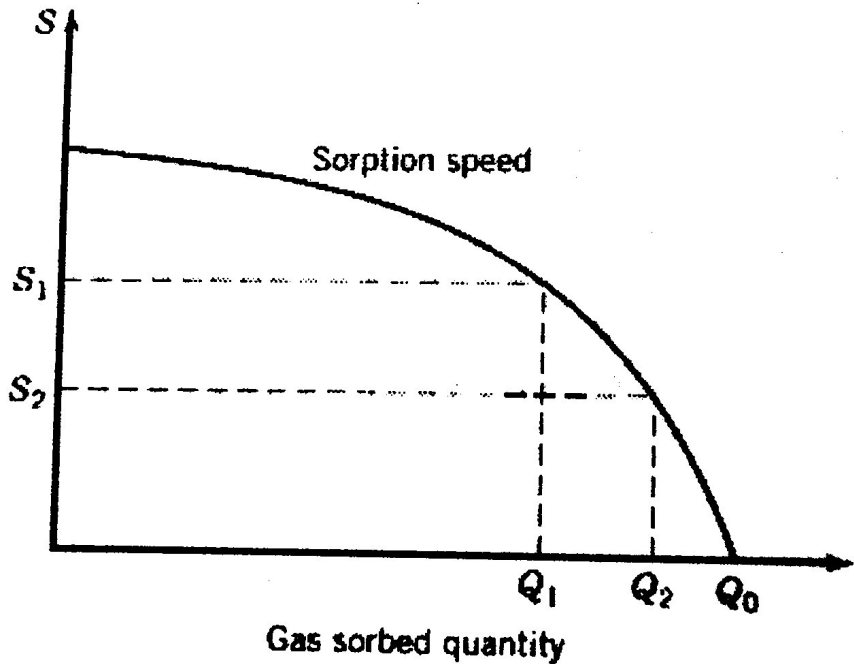
- vypařování getrů - nejčastěji pomocí vnější vf cívky
- vypařování getrů se provádí při co nejnižším tlaku
- čerpací rychlost závisí na teplotě, velikosti plochy getru, na struktuře vrstvy getru , tlaku čerpaného plynu, složení čerpaného plynu
- lze získat a udržet tlak řádu $\sim 10^{-10} Pa$
- v šedesátých letech se vyrábělo asi 3 miliony getrů denně

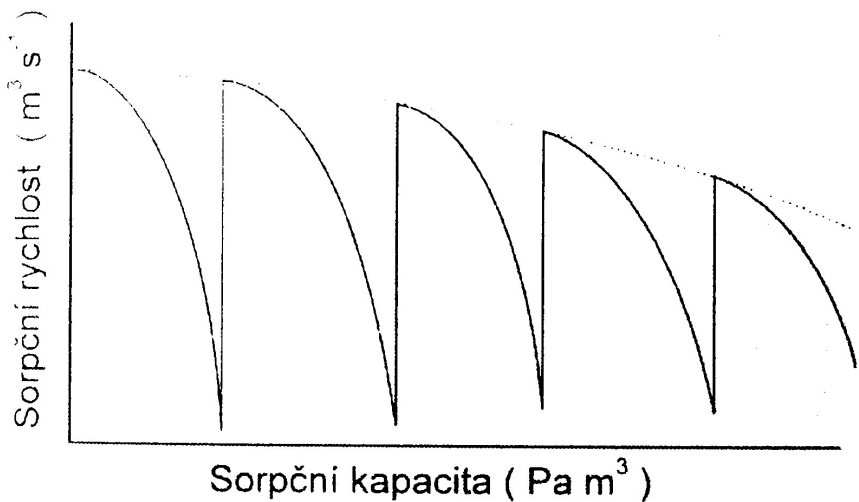
Nevypařované getry, NEG

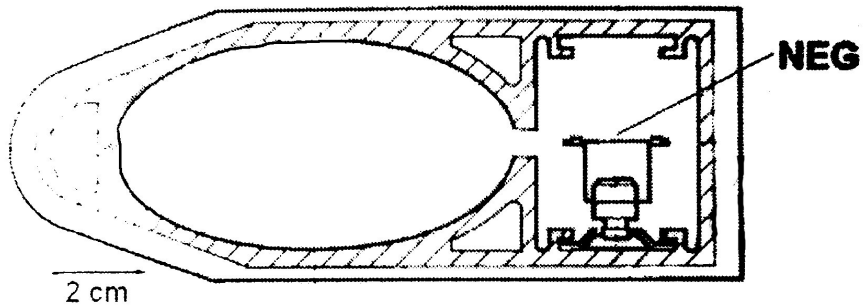
- zpravidla dvou, nebo tříložkové slitiny
- Ti, Zr, V, Hf, Th, Fe, Al, Co, Ce,...
- vrstva sorbovaného plynu - při přípravě, při montáži do reaktoru,...
- aktivace getru - zvýšená teplota po dobu několika hodin
- difúze a rozpouštění do objemu, desorpce

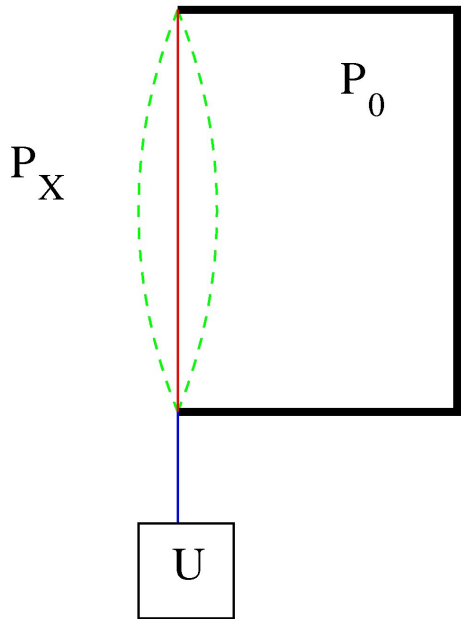
Čerpací mechanismus

- CO, CO₂, O₂, N₂ - jsou chemisorbovány a jejich desorbce je za normálních podmínek velmi těžká, při zahřátí getru difundují do objemu
- H₂ - je sorbován, difúze do objemu, sorbce je reverzibilní
- H₂O - disociace na vodík a kyslík
- uhlovodíky - jsou sorbovány na povrchu, kde se rozpadají, uhlík je chemisorbován
- vzácné plyny Ar, Xe, ... - nejsou getrem čerpány









- dominantní proces je chemisorpce a difúze do objemu
- dobře čerpá $H_2, H_2O, N_2, CO, CO_2, O_2$
- nečerpá inertní plyny např. Ne, Ar, \dots
- čistý povrch kovu, aktivace vyšší teplotou, pracuje od $\sim 10^{-4} Pa$
- získávání vysokého a extrémně vysokého vakua
- složení getru
 - jedna složka - Ti, Zr
 - dvě složky - ZrFe, ..., aktivace 700 – 900 °C
 - tři složky - ZrVFe (~ 450 °C), TiZrV (~ 200 °C)
- v kombinaci s iontovou vývěvou je možné dosáhnout tlaku řádu $10^{-11} Pa$