



# SIGNÁLY A LINEÁRNÍ SYSTEMY



prof. Ing. Jiří Holčík, CSc.



INVESTICE DO ROZVOJE VZDĚLÁVÁNÍ

# VII. SYSTÉMY ZÁKLADNÍ POJMY



# SYSTÉM - DEFINICE

**SYSTÉM** (řec.)



složené, seskupené (v celek)

- ☑ uzavřený, jednotně uspořádaný celek;
- ☑ soustava věcí, myšlenek, apod. uspořádaná podle určitého hlediska, určitou formou a metodou;
- ☑ záměrný, promyšlený, určitým způsobem uspořádaný postup, organizace, děj nebo vývoj;

# SYSTÉM - DEFINICE



**Ludwig von Bertalanffy**  
**(1901-1972)**

[Systém se skládá] z dynamicky uspořádaných prvků a vzájemně se ovlivňujících procesů. [...] Základním úkolem biologie je odhalení zákonitostí biologických systémů.

**Kritische Theorie der Formbildung**, Berlin 1928

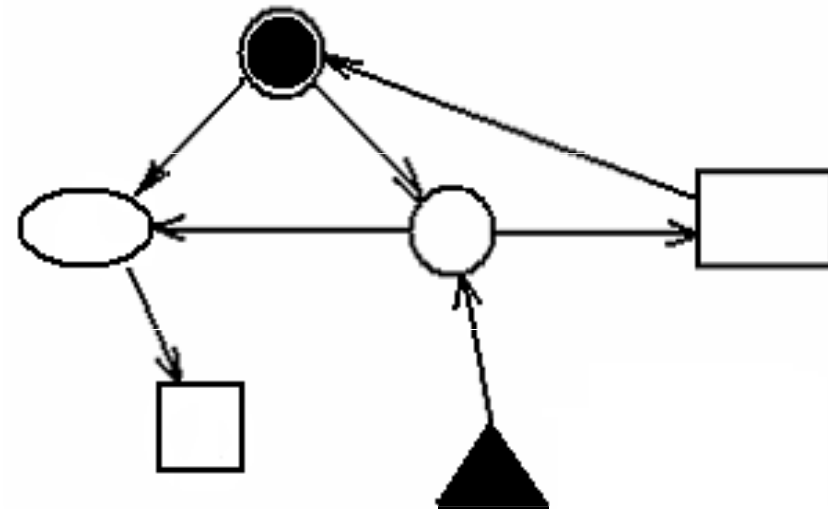
**General System Theory. Foundations, Development, Applications**, NY 1968

# SYSTÉM - DEFINICE

- ☑ **System je komplex vzájemně na sebe působících elementů. (L.von Bertalanffy)**
- ☑ **System je soubor prvků a vazeb mezi nimi. (R.L.Ackoff)**
- ☑ **System je uspořádání určitých komponent, vzájemně propojených v celek (G.J.Klir)**

# ZÁKLADNÍ ATRIBUTY SYSTÉMU

**struktura** – je dána množinou všech prvků a vazeb (vztahů, relací) mezi prvky, resp. dalšími různými podsystemy daného systému;



# ZÁKLADNÍ ATRIBUTY SYSTÉMU

**chování** – je projevem dynamiky systému  
Dynamika je schopnost vyvolat změnu v systému, zejména jeho **stavu**. Dynamika je vlastností prvků systému, vazby jsou jejími iniciátory (**vstupy**), resp. nositeli důsledků (**výstupy**).



# ZÁKLADNÍ ATRIBUTY SYSTÉMU

**stavem systému** rozumíme souhrn hodnot jeho vlastností, které lze rozpoznat v daném časovém okamžiku za přesně definovaných podmínek. Stav systému lze v libovolném časovém okamžiku  $t$  (z nějakého daného či zvoleného časového intervalu) přiřadit vektor hodnot  $\mathbf{s}(t) \in S$ , který nazýváme *stavovým vektorem*, složky  $x_i$  vektoru  $\mathbf{s}$  nazýváme *stavovými veličinami* (proměnnými) a prostor  $S$  všech možných hodnot stavových veličin nazýváme *stavovým prostorem*. Podle vývoje hodnot stavu systému lze systémy dělit na *statické* (nevykazují pohyb) a *dynamické*.



# ZÁKLADNÍ ATRIBUTY SYSTÉMU

**stabilita** je schopnost systému udržovat si při změně vstupů a stavů svých prvků nezměněnou vnější formu (chování) i navzdory procesům probíhajícím uvnitř systému. Stabilitu chápeme jako vlastnost zaručující, že i po určité malé změně počátečních podmínek nastane v systému při nezměněných vstupech pohyb jen málo odlišný od původního. Pojem stability se neomezuje pouze na návrat do původního stavu po poruše, která způsobí vychýlení. Často je návrat do původního stavu nemožný, protože se změnila podmínky, v nichž systém existuje – pak si systém může najít stav odchylný od výchozího stavu, který je rovněž stabilní – tzv. *ultrastabilní systém*.

# ZÁKLADNÍ ATRIBUTY SYSTÉMU

**okolí systému** je tvořeno množinou prvků, které nejsou součástí daného systému, ale jsou s ním významně svázány. Systém a jeho okolí jsou jednak objektivní skutečností, ale jsou dány i subjektivně, v závislosti na osobě zkoumající systém a na účelu zkoumání.

# ZÁKLADNÍ ATRIBUTY SYSTÉMU

Veličiny (vazby), které zprostředkovávají vliv okolí na systém jsou **vstupy systému** a vnější projevy (vazby) systému, které reprezentují jeho vliv na okolí, jsou **výstupy systému**. Prvek systému, který má vazbu s okolím (vstupní nebo výstupní nebo vstupní i výstupní) nazýváme **hraničním prvkem systému** a množinu všech hraničních prvků nazýváme **hranice systému**.

# ZÁKLADNÍ ATRIBUTY SYSTÉMU

**otevřený systém** je takový, u něhož dochází k energetické a informační výměně s jeho okolím.

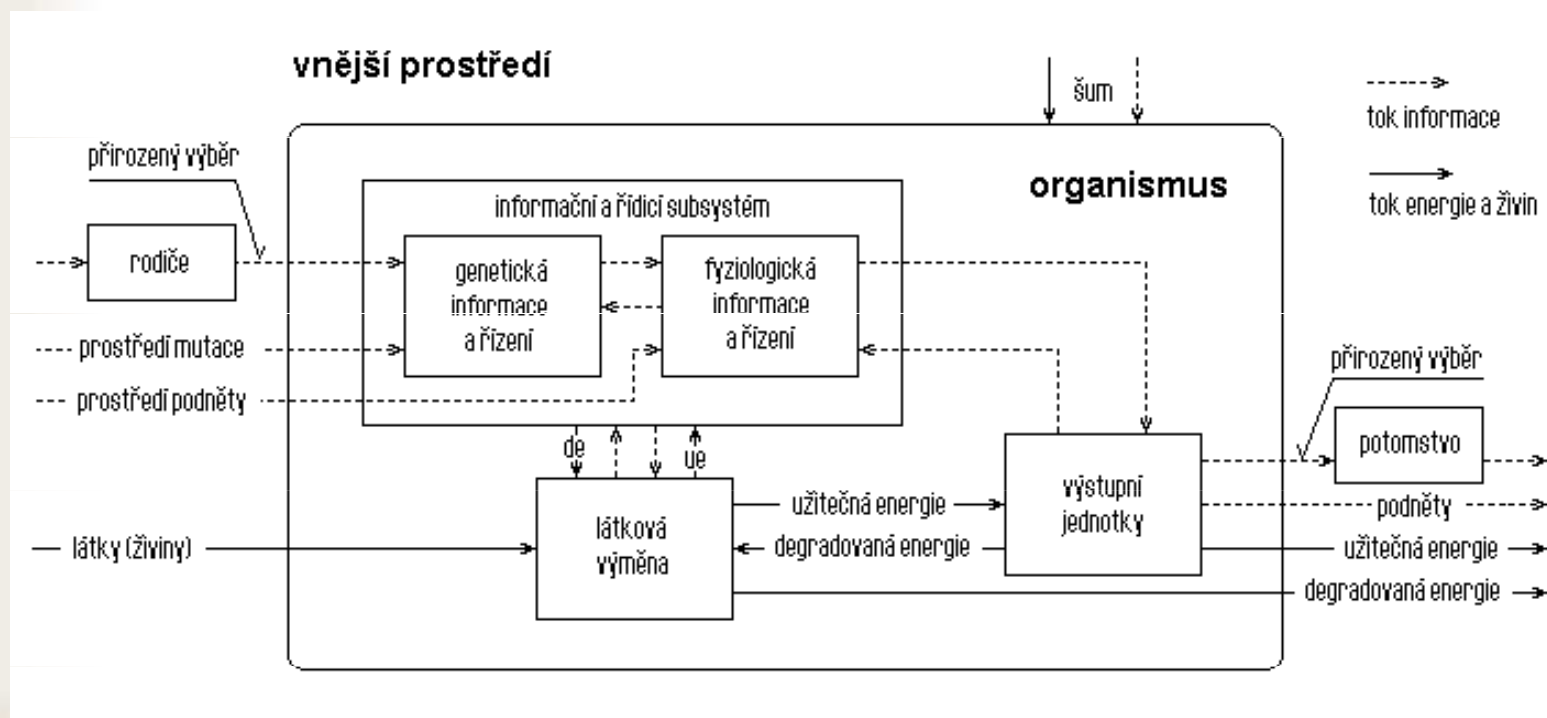
**uzavřený (konzervativní) systém** je naopak od svého okolí zcela izolován, nemá se svým okolím žádné vazby.

**podmínka separability systému** – systém je separabilní, jestliže jeho výstupy zpětně vlivem prostředí podstatně neovlivňují vstupy.

# ZÁKLADNÍ ATRIBUTY SYSTÉMU

## PŘÍKLADY

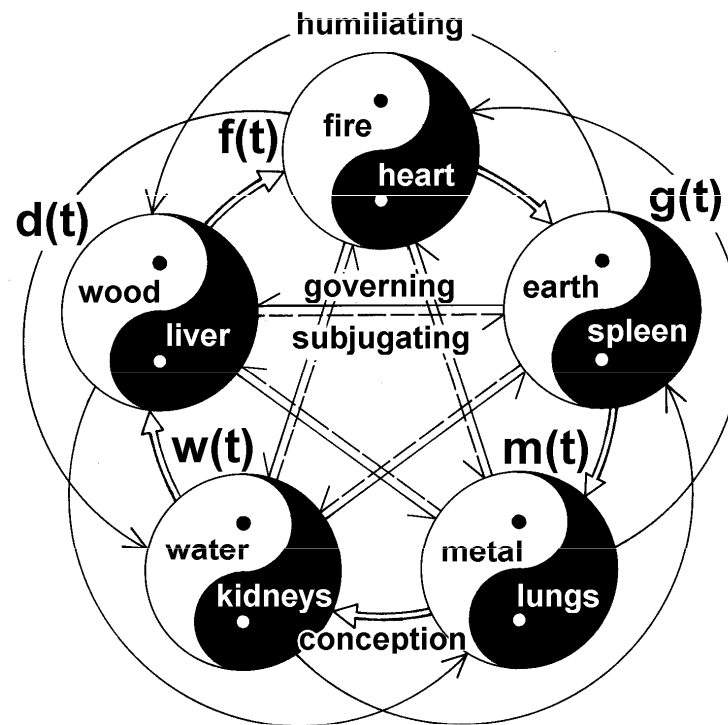
### LIDSKÝ ORGANISMUS JAKO SYSTÉM



# ZÁKLADNÍ ATRIBUTY SYSTÉMU

## PŘÍKLADY

### SYSTÉM PĚTI PRVKŮ KLASICKÉ ČÍNSKÉ MEDICÍNY A FILOSOFIE



# REÁLNÝ & ABSTRAKTNÍ SYSTÉM

**reálný objekt** - zkoumaná část reálného světa; může být –

- přirozený - květina, včelí roj, nervová soustava, ....;
- umělý - počítač, městská doprava, ... ;
- existující - ...;
- plánovaný - ... ;

**Definice systému na reálném objektu** - určení toho co nás zajímá a co ne a v tom, co nás zajímá - určení základních podstatných složek (prvků, vazeb) a vlastností

# REÁLNÝ & ABSTRAKTNÍ SYSTÉM

**model** (abstraktní systém) – zjednodušená verze reálného objektu, zpravidla jeho abstraktní popis (soubor vztahů, resp. instrukcí pro generování dat popisujících chování reálného objektu)

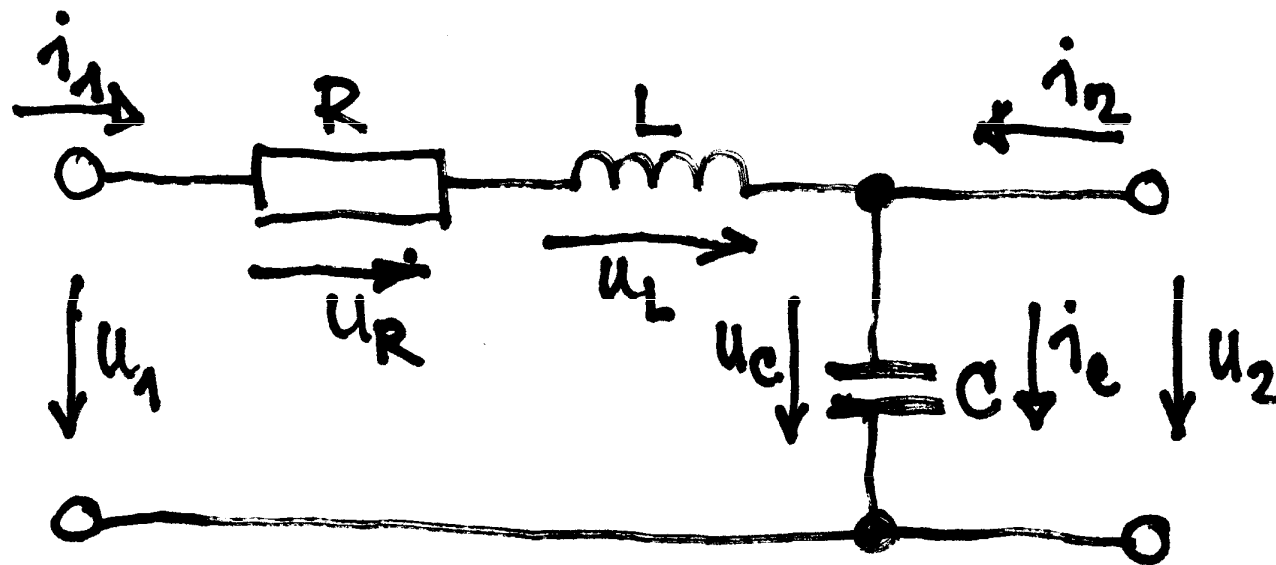


# NEFORMÁLNÍ ABSTRAKTNÍ POPIS SYSTÉMU

- ✓ **prvky** – části, ze kterých se systém skládá
- ✓ **proměnné** – slouží k popisu stavu prvků a jejich vývoje v čase;
- ✓ **vazby** – pravidla, dle kterých se prvky navzájem ovlivňují (případně mění své parametry) a tak určují vývoj chování v čase;
- ✓ **parametry** – zpravidla neproměnné (konstantní) charakteristiky prvků a vazeb systému;
- ✓ **základní předpoklady** (počáteční podmínky) – vyplývají ze specifikace;

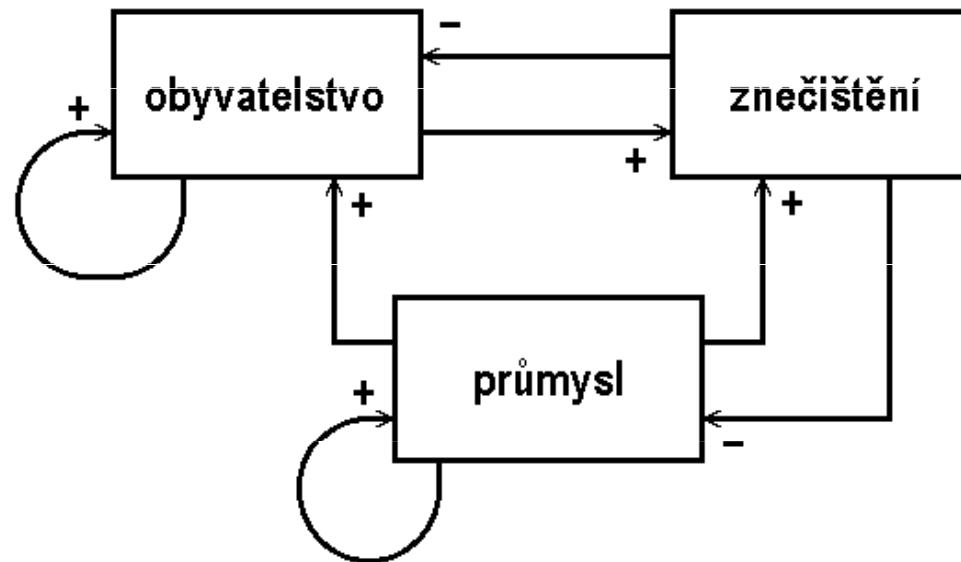
# NEFORMÁLNÍ ABSTRAKTNÍ POPIS SYSTÉMU

## PASIVNÍ RLC OBVOD JAKO ELEKTRICKÝ MODEL CÉVNÍHO SEGMENTU



# NEFORMÁLNÍ ABSTRAKTNÍ POPIS SYSTÉMU

## ZJEDNODUŠENÝ FORRESTERŮV MODEL SVĚTA



Prvky: obyvatelstvo, znečištění, průmysl;

# NEFORMÁLNÍ ABSTRAKTNÍ POPIS SYSTÉMU

## ZJEDNODUŠENÝ FORRESTERŮV MODEL SVĚTA

### **obyvatelstvo**

#### **- hustota**

... udává, kolik je obyvatel na jednotku obyvatelného povrchu Země (kladná reálná čísla);

### **znečištění**

#### **- úroveň**

... udává okamžitou míru znečištění prostředí v nějakých, předem specifikovaných jednotkách (kladná reálná čísla);

### **průmysl**

#### **- rozvoj**

... celková průmyslová aktiva vyjádřená v peněžních jednotkách (kladná i záporná reálná, příp. celá čísla);

# NEFORMÁLNÍ ABSTRAKTNÍ POPIS SYSTÉMU

## ZJEDNODUŠENÝ FORRESTERŮV MODEL SVĚTA

1. rychlost růstu hustoty obyvatelstva roste (lineárně) s růstem hustoty obyvatel a rozvoje průmyslu a klesá (lineárně) s růstem úrovně znečištění;
2. rychlost růstu úrovně znečištění roste (lineárně) s růstem hustoty obyvatel a rozvoje průmyslu;
3. rychlost růstu rozvoje průmyslu roste (lineárně) s růstem rozvoje průmyslu a klesá (lineárně) s růstem úrovně znečištění.

# FORMÁLNÍ (MATEMATICKÝ) POPIS SYSTÉMU

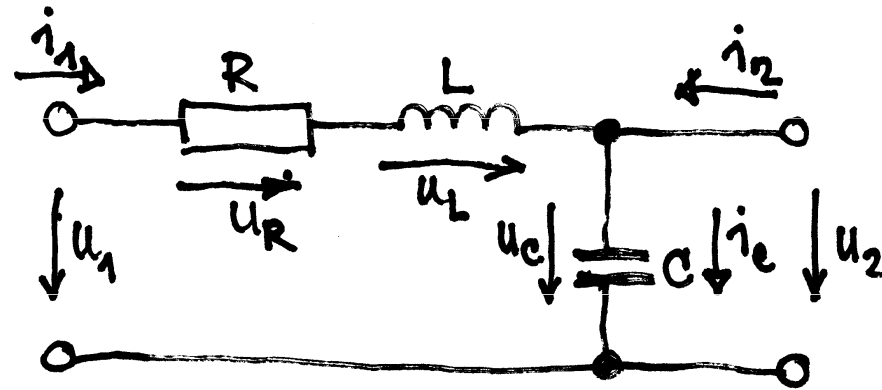
používá pro vyjádření vztahů mezi prvky systému a hodnotami jejich proměnných matematický zápis (diferenciální či diferenční rovnice, logická pravidla, formalismy teorie automatů, ...)

# FORMÁLNÍ (MATEMATICKÝ) POPIS SYSTÉMU

používá pro vyjádření vztahů mezi prvky systému a hodnotami jejich proměnných matematický zápis (diferenciální či diferenční rovnice, logická pravidla, formalismy teorie automatů, ...)

umožňuje snadnou, v podstatě mechanickou kontrolu **úplnosti, konzistence a jednoznačnosti** popisu systému

# FORMÁLNÍ (MATEMATICKÝ) POPIS SYSTÉMU



$$u_R(t) + u_L(t) + u_C(t) = u_1(t)$$

$$u_C = \frac{1}{C} \int_{-\infty}^t i_C d\tau \quad \text{a} \quad i_L = \frac{1}{L} \int_{-\infty}^t u_L d\tau$$



# FORMÁLNÍ (MATEMATICKÝ) POPIS SYSTÉMU

Matematické prostředky se různí podle:

- ✓ typu časové základny (spojité, diskrétní, nezávislé na časovém měřítku);
- ✓ charakteru proměnných (spojité, diskrétní, logické);
- ✓ determinovanosti proměnných a parametrů (deterministické, nedeterministické - pravděpodobnostní, fuzzy,...);
- ✓ vztahu k okolí (autonomní, neautonomní);
- ✓ proměnnosti parametrů (lineární, nelineární, časově proměnné);
- ✓ vztahu k minulosti (bez paměti, s pamětí);