



SIGNÁLY A LINEÁRNÍ SYSTEMY



prof. Ing. Jiří Holčík, CSc.

holcik@iba.muni.cz, Kamenice 3, 4. patro, dv.č.424



INVESTICE DO ROZVOJE VZDĚLÁVÁNÍ

XIII. ZÁKLADNÍ TYPY DYNAMICKÝCH SYSTÉMŮ

SPOJITÉ SYSTÉMY

Téměř všechny realizovatelné (fyzikálně, biologicky, chemicky, ...) spojité lineární systémy (kromě systémů s dopravním zpožděním) lze vytvořit z prvků tří typů:

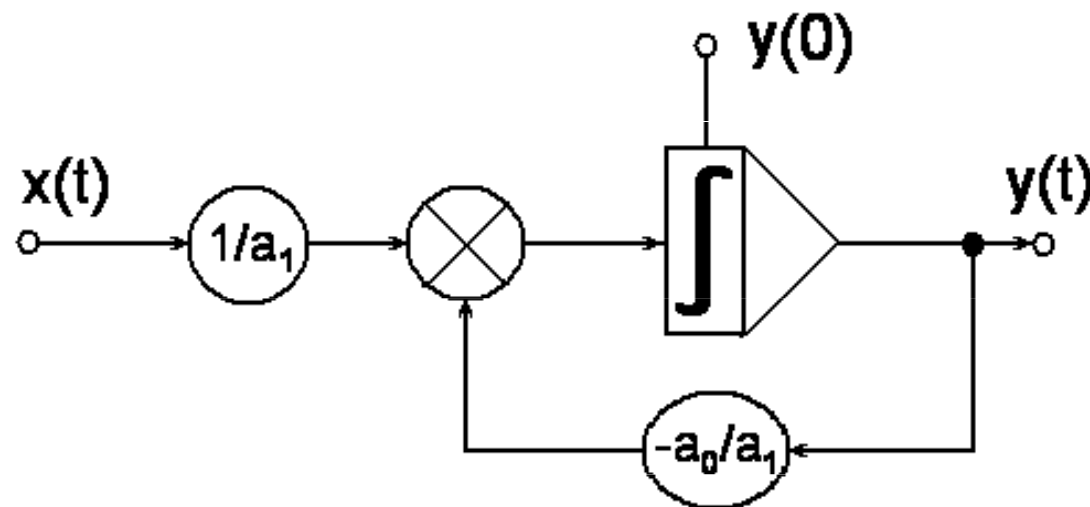
- ☑ proporcionálních členů (ideálních zesilovačů multiplikátorů);
- ☑ integrátorů;
- ☑ součtových členů (sumátorů);

SPOJITÉ SYSTÉMY

$$a_1 y'(t) + a_0 y(t) = x(t)$$

$$y'(t) = x(t)/a_1 - a_0 y(t)/a_1$$

$$y(t) = \int (x(t)/a_1 - a_0 y(t)/a_1) dt = \int x_1(t) dt$$



SPOJITÉ SYSTÉMY

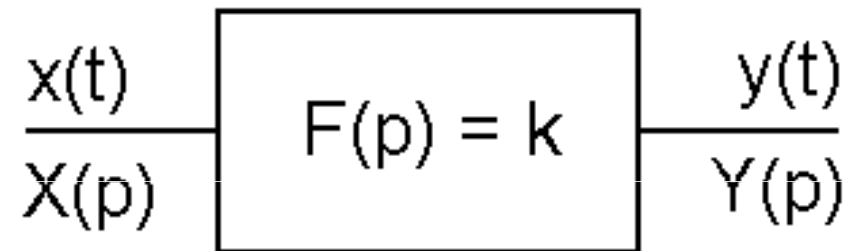
Kromě těchto základních prvků existují další typové články s určitými typickými vlastnostmi:

- ☑ systém se setrvačností 1. řádu;
- ☑ derivační systém;
- ☑ statický systém 2. řádu;
- ☑ systém s dopravním zpožděním.

PROPORCIONÁLNÍ SYSTÉM

definiční rovnice

$$y(t) = k \cdot x(t)$$



operátorová přenosová funkce

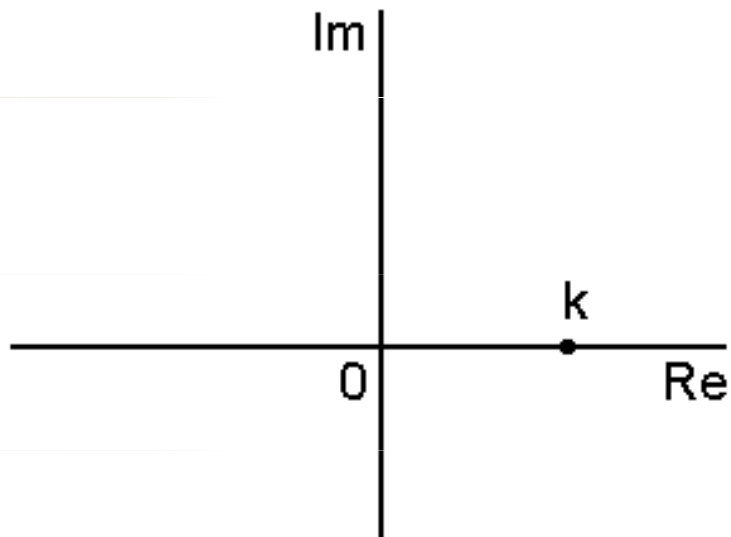
$$H(p) = Y(p)/X(p) = k$$

frekvenční přenosová funkce

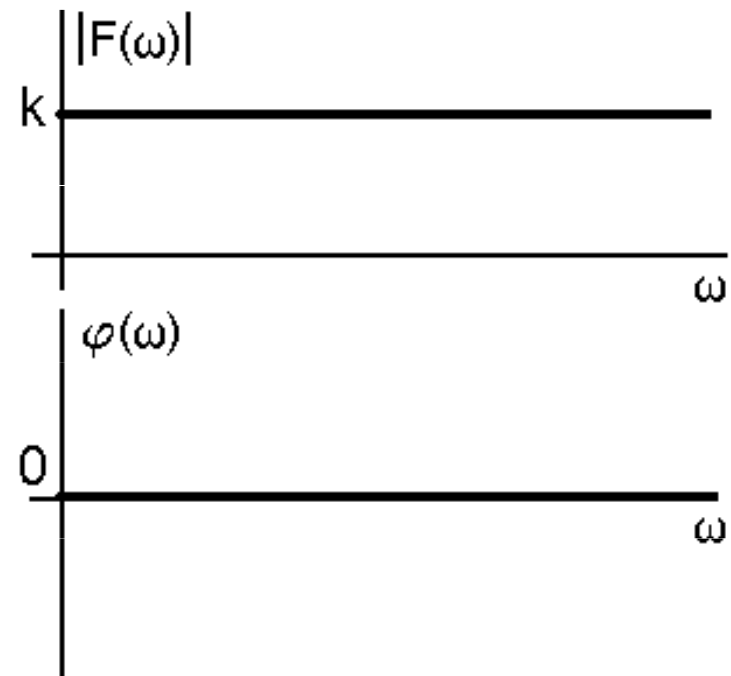
$$H(\omega) = Y(\omega)/X(\omega) = k$$

PROPORCIONÁLNÍ SYSTÉM

frekvenční
charakteristika
v komplexní rovině



modulová a fázová
frekvenční charakteristika



PROPORCIONÁLNÍ SYSTÉM

- ? impulsní charakteristika
- ? přechodová charakteristika
- ? nuly a póly přenosových funkcí

Fyzikální realizace:

- ✓ vysokofrekvenční zesilovače
- ✓ mechanické převody
- ✓ potenciometry
- ✓ převodníky (fyzikálních) veličin (??)

INTEGRAČNÍ SYSTÉM

- ☑ diferenciální rovnice

$$y'(t) = k_i \cdot x(t)$$

- ☑ po Laplacově transformaci

$$p \cdot Y(p) - y(0) = k_i \cdot X(p)$$

- ☑ operátorová přenosová funkce (!! $y(0)=0$!!)

$$F(p) = \frac{Y(p)}{X(p)} = \frac{k_i}{p} = \frac{1}{T_i \cdot p}$$

k_i - zesílení integrátoru; T_i – časová konstanta integrátoru

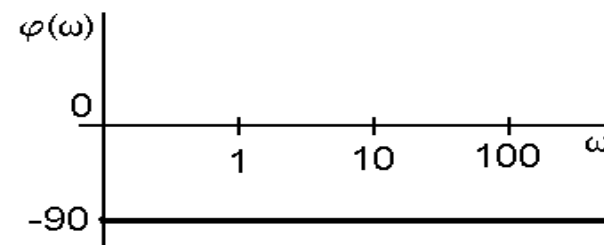
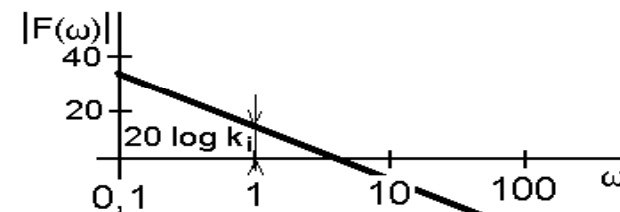
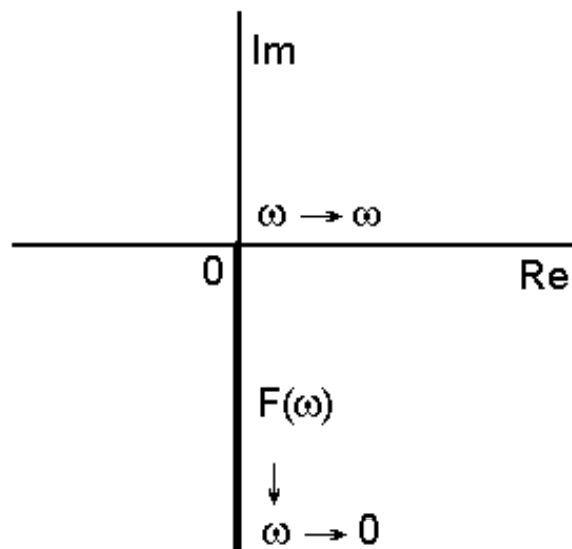
INTEGRAČNÍ SYSTÉM

- ✓ frekvenční přenosová funkce
- ✓ frekvenční charakteristika v komplexní rovině

$$F(\omega) = \frac{Y(\omega)}{X(\omega)} = \frac{k_i}{j\omega} = -j \frac{k_i}{\omega}$$

- modulová a fázová frekvenční charakteristika v log. souřadnicích

$$|F(\omega)|_{\text{dB}} = 20 \cdot \log|F(\omega)| = 20 \log k_i - 20 \log \omega$$



INTEGRAČNÍ SYSTÉM

- ✓ impulsní charakteristika

$$g(t) = \mathcal{L}^{-1}\{F(p)\} = k_i \cdot \sigma(t)$$

- ✓ přechodová charakteristika (pro $t \geq 0$)

$$h(t) = \mathcal{L}^{-1}\left\{F(p) \cdot \frac{1}{p}\right\} = k_i \cdot t = \frac{1}{T_i} \cdot t$$

SYSTÉM SE SETRVAČNOSTÍ 1.ŘÁDU

(zpoždující(?) člen 1.řádu, aperiodický člen,
statický člen 1. řádu)

☑ diferenciální rovnice

$$a_1 y'(t) + a_0 y(t) = x(t)$$

$$T \cdot y'(t) + y(t) = k \cdot x(t)$$

$$T = a_1/a_0; \quad k = 1/a_0$$

SYSTÉM SE SETRVAČNOSTÍ 1.ŘÁDU

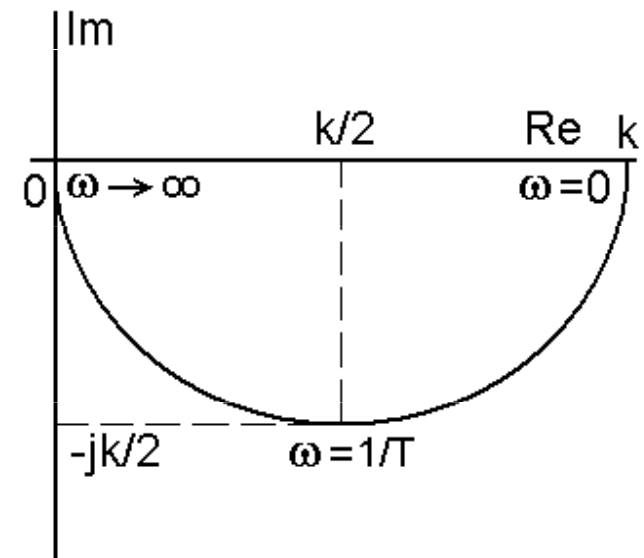
☑ operátorová přenosová funkce

$$F(p) = \frac{k}{T \cdot p + 1}$$

☑ frekvenční přenosová funkce

$$F(\omega) = \frac{k}{j\omega T + 1}$$

$$\operatorname{Re}(F(\omega)) = \frac{k}{\omega^2 T^2 + 1} \quad \operatorname{Im}(F(\omega)) = \frac{-\omega T \cdot k}{\omega^2 T^2 + 1}$$



SYSTÉM SE SETRVAČNOSTÍ 1.ŘÁDU

- ☑ modulová logaritmická frekvenční charakteristika

$$|F(\omega)|_{\text{dB}} = 20 \log |(F(\omega))| = 20 \log k - 20 \log \sqrt{T^2 \omega^2 + 1}$$

→ pro $\omega \ll 1/T$ je $(T\omega)^2 \ll 1$ a tedy

$$|F(\omega)|_{\text{dB}} = 20 \log k$$

→ pro $\omega \gg 1/T$ je $(T\omega)^2 \gg 1$ a tedy

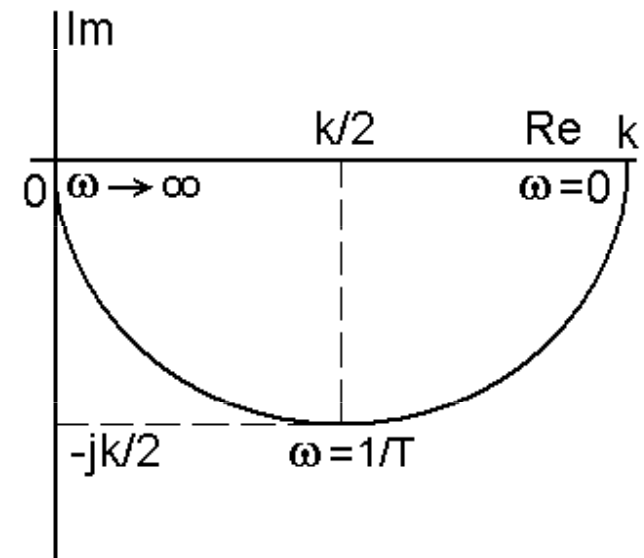
$$|F(\omega)|_{\text{dB}} = 20 \log k - 20 \log T\omega$$

SYSTÉM SE SETRVAČNOSTÍ 1.ŘÁDU

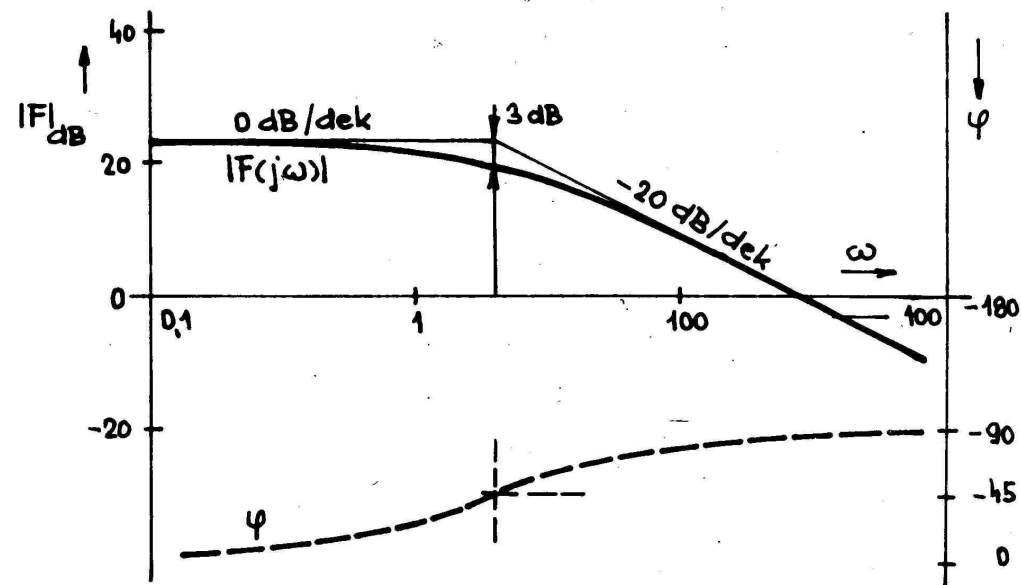
☑ fázová frekvenční charakteristika

$$\varphi(\omega) = \operatorname{arctg} \frac{\operatorname{Im}(F(\omega))}{\operatorname{Re}(F(\omega))} =$$
$$= \operatorname{arctg}(-\omega T) = -\operatorname{arctg}(\omega T)$$

pro $0 \leq \omega < \infty$ je $\varphi \in \langle 0; -90^\circ \rangle$



SYSTÉM SE SETRVAČNOSTÍ 1.ŘÁDU



SYSTÉM SE SETRVAČNOSTÍ 1.ŘÁDU

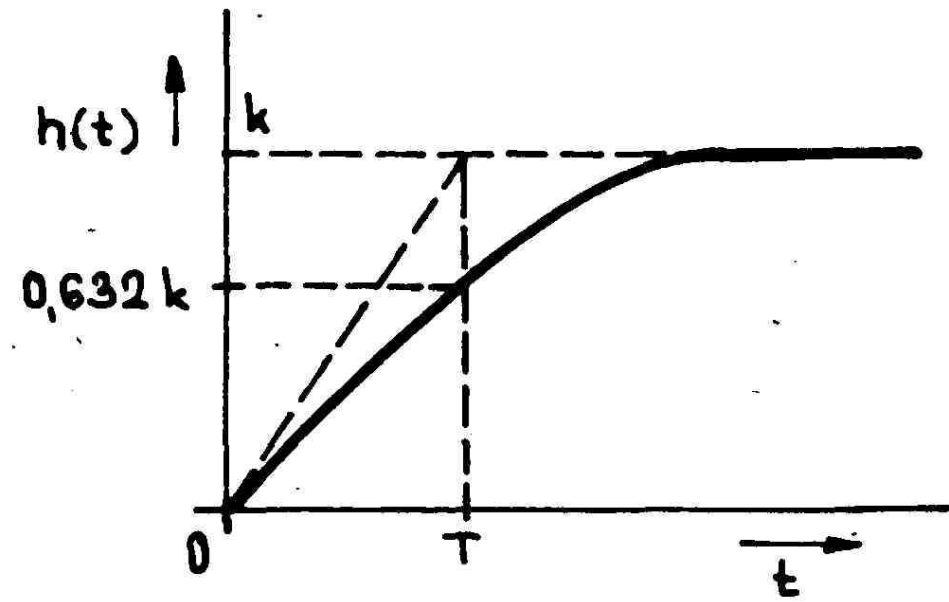
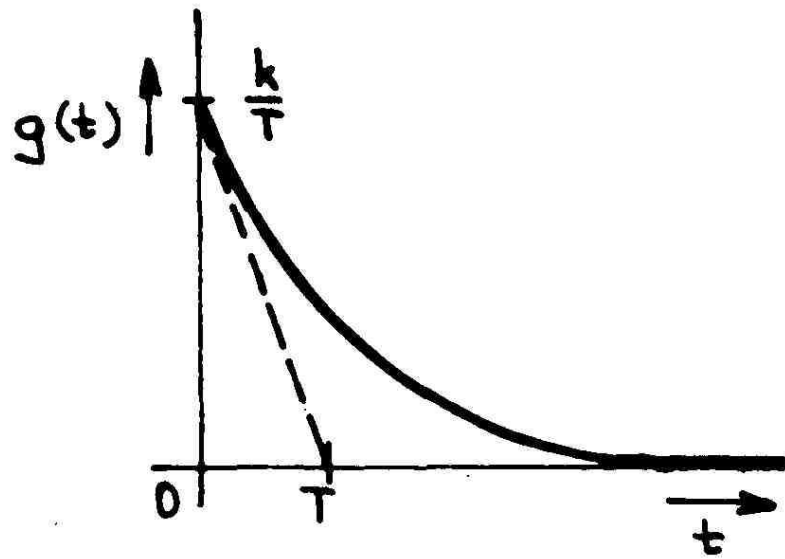
☑ impulsní charakteristika

$$g(t) = \mathcal{L}^{-1}\{F(p)\} = \mathcal{L}^{-1}\left\{\frac{k}{Tp + 1}\right\} = \frac{k}{T} \cdot e^{-t/T}$$

☑ přechodová charakteristika

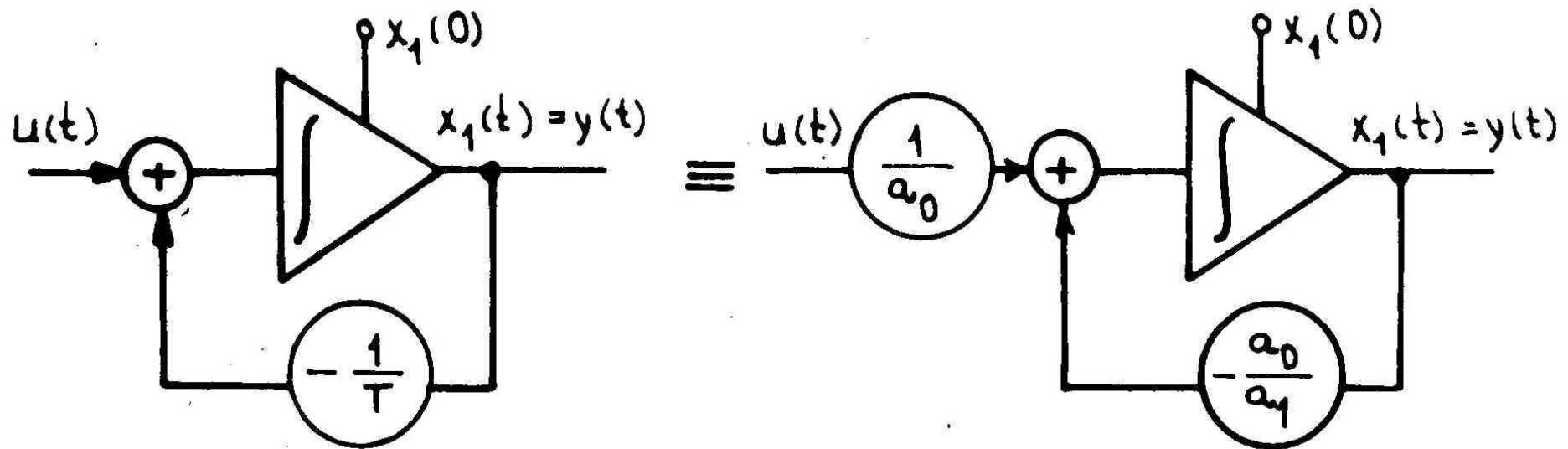
$$h(t) = \mathcal{L}^{-1}\left\{\frac{1}{p} \cdot F(p)\right\} = \mathcal{L}^{-1}\left\{\frac{k}{p(Tp + 1)}\right\} = k \cdot (1 - e^{-t/T})$$

SYSTÉM SE SETRVAČNOSTÍ 1.ŘÁDU



SYSTEM SE SETRVAČNOSTÍ 1.ŘÁDU

- ✓ nuly a póly
- ✓ realizační schéma



DERIVAČNÍ SYSTÉM

- ☑ definiční rovnice

$$y(t) = k_d \cdot x'(t)$$

- ☑ operátorová přenosová funkce

$$F(p) = Y(p)/X(p) = k_d \cdot p$$

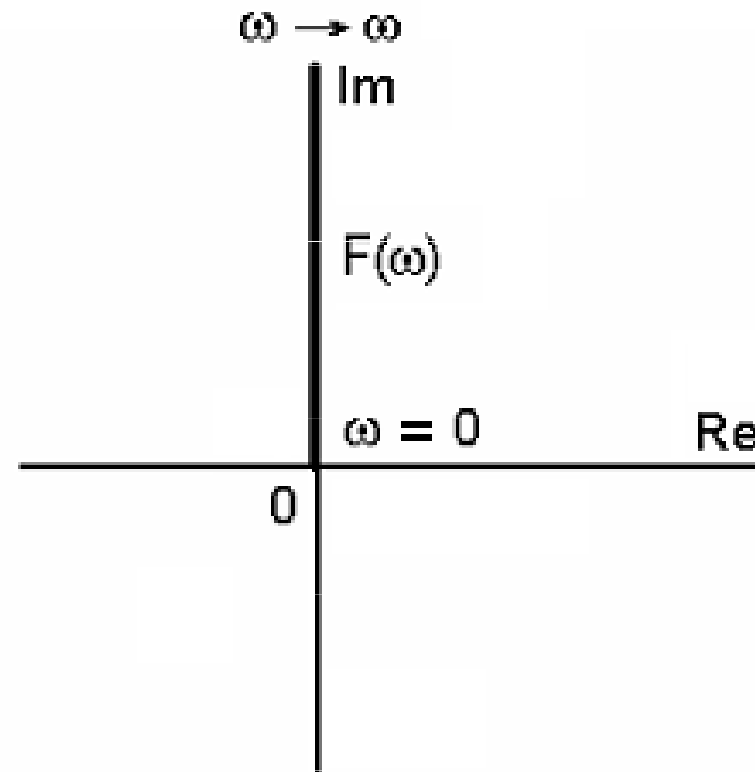
!!! KONFLIKT !!!

- ☑ řád polynomu v čitateli je vyšší než řád polynomu ve jmenovateli;
- ☑ jestli se vstup změní skokem, měl by být výstup úměrný Diracovu impulsu, což neumíme realizovat (nekonečně vysoký impuls s nekonečně krátkou dobou trvání)

DERIVAČNÍ SYSTÉM

- ✓ frekvenční přenosová funkce

$$F(\omega) = \frac{Y(\omega)}{X(\omega)} = j\omega k_d$$

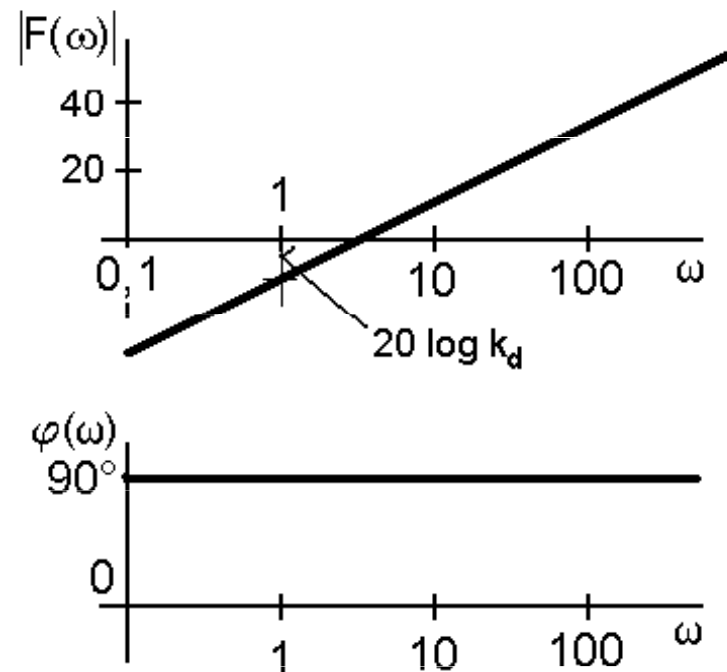


- ✓ nula v počátku
komplexní roviny

DERIVAČNÍ SYSTÉM

- ☑ modulová logaritmická frekvenční charakteristika

$$|F(\omega)|_{\text{dB}} = 20 \cdot \log|F(\omega)| = 20 \log k_d + 20 \log \omega$$

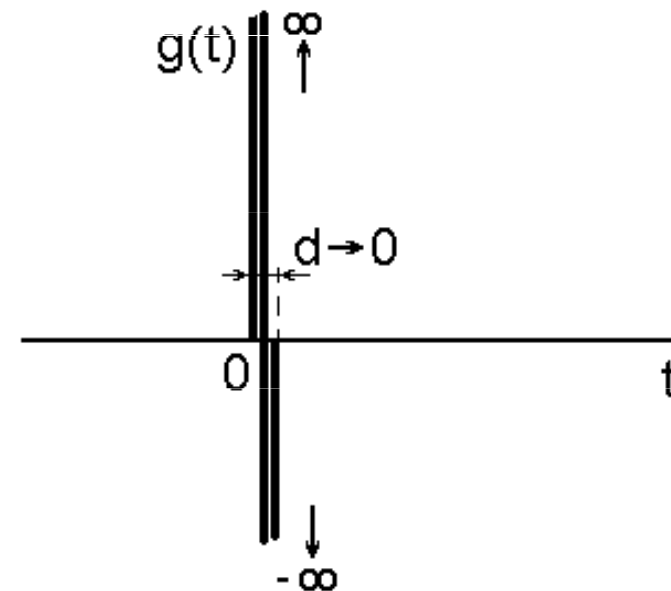


DERIVAČNÍ SYSTÉM

- ✓ impulsní charakteristika

$$g(t) = \mathcal{L}^{-1}\{F(p)\} = \mathcal{L}^{-1}\{k_d \cdot p\}$$

Diracův impulz 2. řádu
(fyzikálně nerealizovatelný)



DERIVAČNÍ SYSTÉM

☑ přechodová charakteristika

$$g(t) = \mathcal{L}^{-1}\left\{\frac{1}{p}F(p)\right\} = \mathcal{L}^{-1}\left\{\frac{1}{p}k_d \cdot p\right\} = k_d \delta(t)$$

Diracův impulz s mocností k_d

REÁLNÝ DERIVAČNÍ SYSTÉM

- ☑ každý reálný derivační článek je zatížen určitou setrvačností, proto jeho přenosová funkce je alespoň ve tvaru

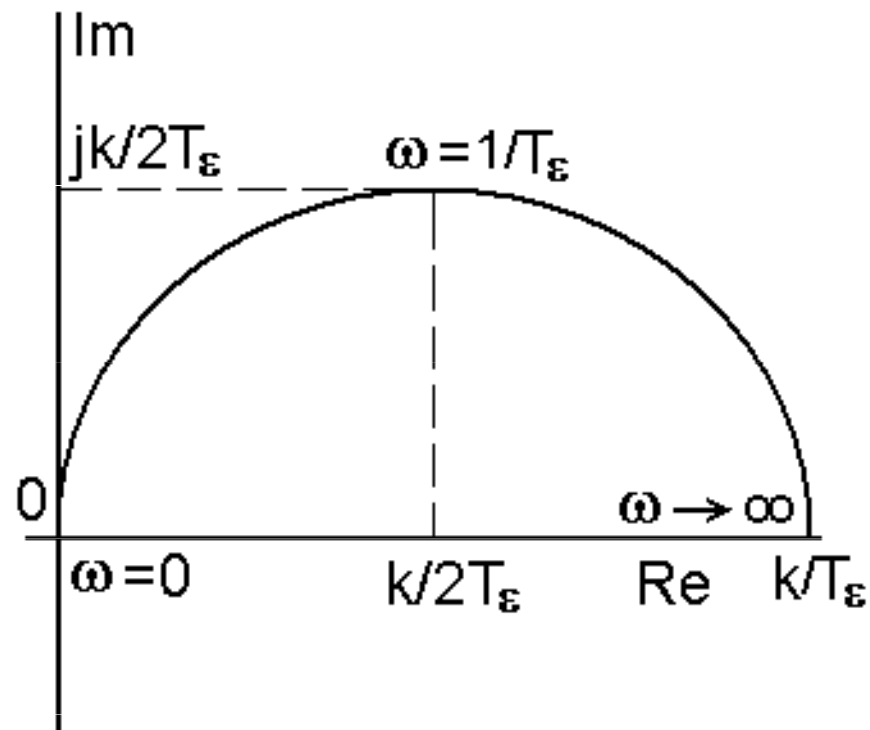
$$F(p) = \frac{k_d \cdot p}{T_\varepsilon \cdot p + 1}$$

kde T_ε je malá časová konstanta

REÁLNÝ DERIVAČNÍ SYSTÉM

- ✓ frekvenční charakteristika v komplexní rovině

$$F(p) = \frac{k_d \cdot j\omega}{T_\varepsilon \cdot j\omega + 1}$$



REÁLNÝ DERIVAČNÍ SYSTÉM

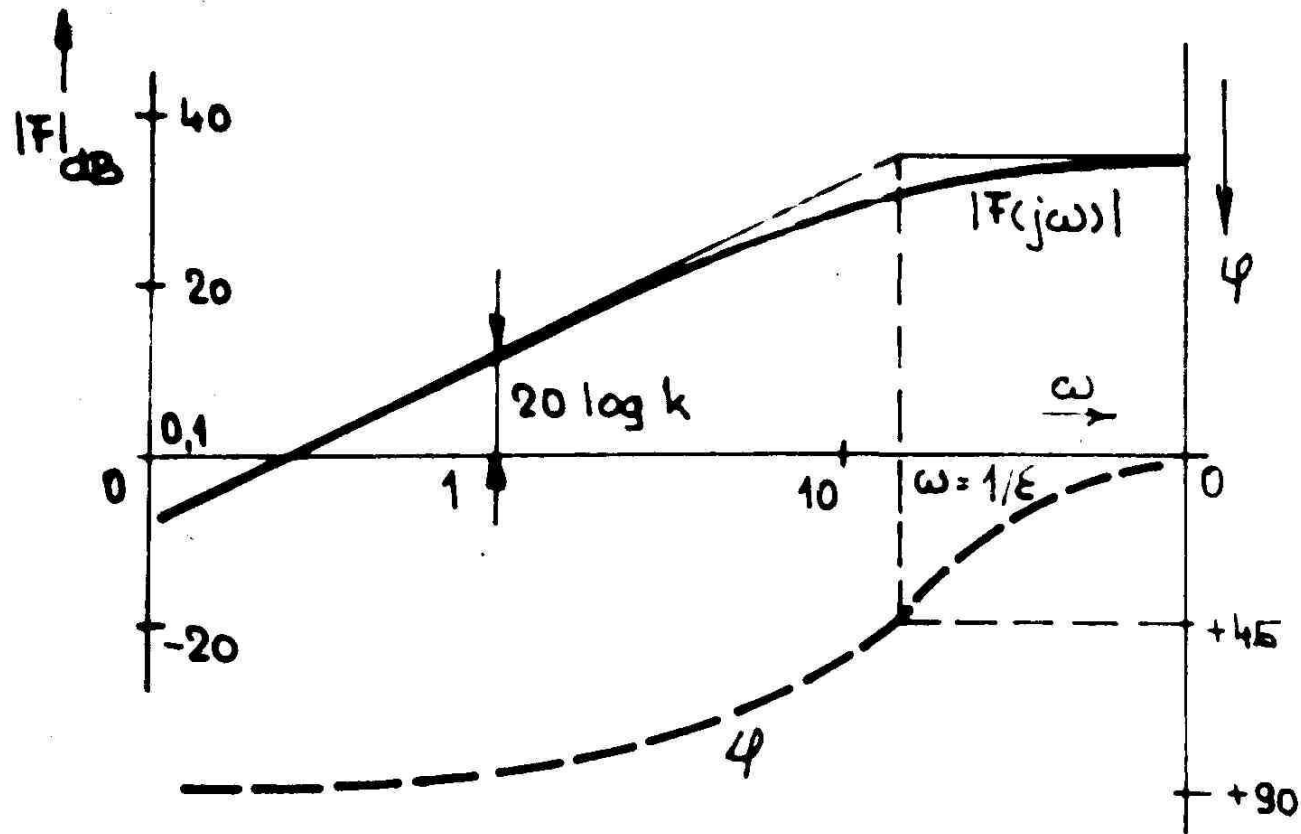
- ☑ modulová frekvenční charakteristika v logaritmických souřadnicích

$$|F(\omega)|_{\text{dB}} = 20 \cdot \log |F(\omega)| = 20 \log k_d + 20 \log \omega - 20 \log \sqrt{\omega^2 T_\varepsilon^2 + 1}$$

- ☑ pro $\omega \ll 1/T_\varepsilon$ je $|F(\omega)|_{\text{dB}} = 20 \log(k_d) + 20 \log(\omega)$

- ☑ pro $\omega \gg 1/T_\varepsilon$ je $|F(\omega)|_{\text{dB}} = 20 \log(k_d) + 20 \log(\omega) - 20 \log(\omega T_\varepsilon)$

REÁLNÝ DERIVAČNÍ SYSTÉM



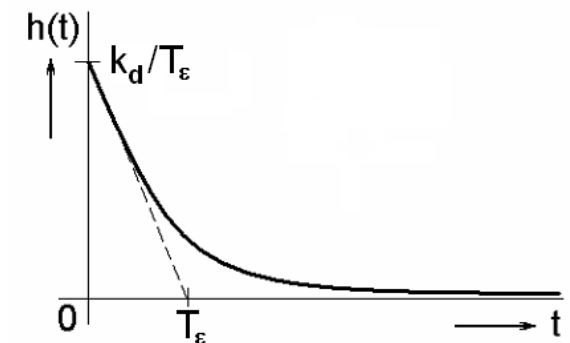
REÁLNÝ DERIVAČNÍ SYSTÉM

✓ impulsní charakteristika

$$g(t) = \mathcal{L}^{-1}\{F(p)\} = \mathcal{L}^{-1}\left\{\frac{k_d \cdot p}{T_\varepsilon p + 1}\right\} =$$

● přechodová charakteristika

$$h(t) = \mathcal{L}^{-1}\left\{\frac{1}{p} F(p)\right\} = \mathcal{L}^{-1}\left\{\frac{k_d}{T_\varepsilon p + 1}\right\} = \frac{k_d}{T_\varepsilon} e^{-t/T_\varepsilon}$$



● nuly a póly

STATICKÝ SYSTÉM 2. ŘÁDU

- ☑ diferenciální rovnice

$$a_2 y''(t) + a_1 y'(t) + a_0 y(t) = x(t)$$

- ☑ operátorová přenosová funkce

$$F(p) = \frac{Y(p)}{X(p)} = \frac{1}{a_2 p^2 + a_1 p + a_0} \quad F(p) = \frac{k}{T^2 p^2 + 2T\xi p + 1},$$

kde

$$k = \frac{1}{a_0} \text{ – zesílení systému; } T = \sqrt{a_2/a_0} \text{ – časová konst.;}$$

$$\xi = \frac{a_1}{2\sqrt{a_0 a_2}} \text{ – poměrné tlumení}$$

STATICKÝ SYSTÉM 2. ŘÁDU

operátorová přenosová funkce

$$F(p) = \frac{k}{(T_1p + 1)(T_2p + 1)}$$

chování systému závisí na pólech přenosové funkce

- reálné různé póly
- reálné násobné póly
- komplexně sdružené póly

SYSTÉM SE ZPOŽDĚNÍM

System, který způsobuje pouze posunutí vstupního signálu v čase, jinak tvar vstupu nemění.

- ☑ definiční rovnice

$$y(t) = x(t - \tau)$$

- ☑ operátorová přenosová funkce

$$F(p) = e^{-\tau p}$$

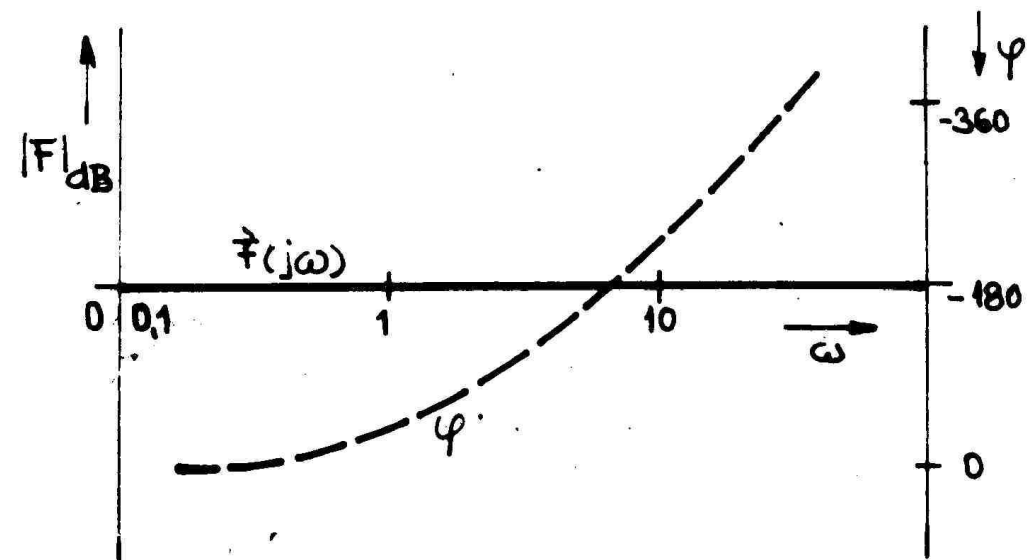
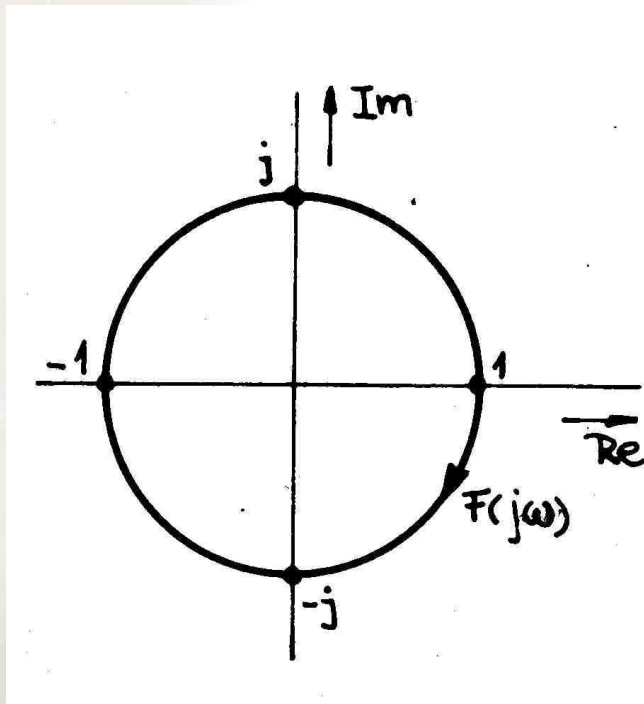
(není to racionální lomená funkce, tedy nemá nuly a póly – **pozor, pozor** – funkci lze rozložit a pak jich má nekonečně)

SYSTEM SE ZPOŽDĚNÍM

- ✓ frekvenční charakteristika

$$F(\omega) = e^{-j\tau\omega}$$

$$|F(\omega)| = 1 \quad \text{a} \quad \varphi(\omega) = -\tau\omega$$



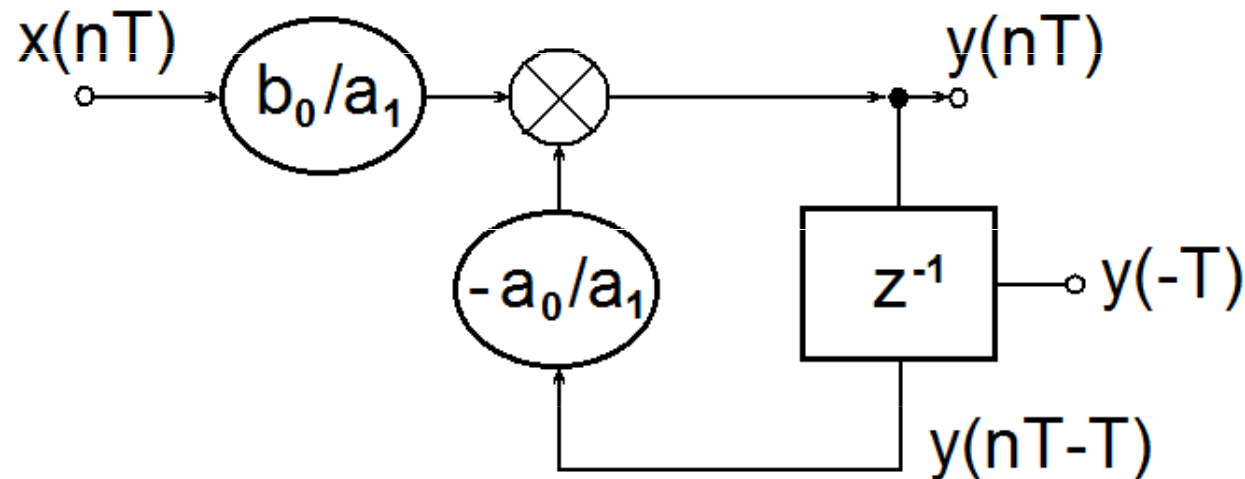
DISKRÉTNÍ SYSTÉMY

Podobně jako spojité systémy, lze lineární diskrétní modely reálných systémů realizovat pomocí tří základních typů:

- ✓ **proporcionální člen** (násobení konstantou);
- ✓ **zpoždovací člen**;
- ✓ **sumační člen**.

DISKRÉTNÍ SYSTÉMY

$$a_1 y(nT) + a_0 y(nT-T) = b_0 x(nT)$$
$$y(nT) = b_0 x(nT) / a_1 - a_0 y(nT-T) / a_1$$



PROPORCIONÁLNÍ ČLEN

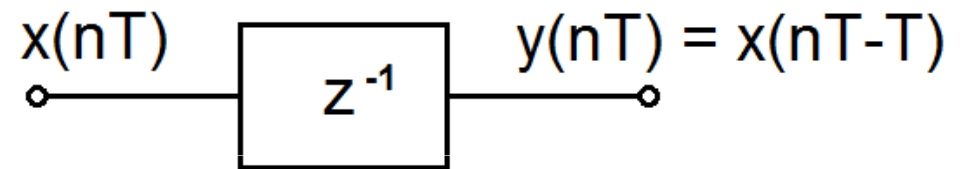
- ☑ totéž jako spojitý proporcionální člen
 - výstupní průběh je tvarově shodný se vstupem;
 - poměr hodnot výstupní a vstupní hodnoty je roven „zesílení“ k ;
 - přenosová funkce je určena vztahem

$$H(z) = \frac{Y(z)}{X(z)} = k$$

ZPOŽĎOVACÍ ČLEN

- ☑ diferenční rovnice

$$y(nT) = x(nT-T)$$



- ☑ obrazová přenosová funkce

$$Y(z) = X(z) \cdot z^{-1} \Rightarrow H(z) = \frac{Y(z)}{X(z)} = z^{-1} = \frac{1}{z}$$

- ☑ frekvenční přenosová funkce

$$z = e^{j\omega T} \quad z^{-1} = e^{-j\omega T}$$

$$H(e^{j\omega T}) = e^{-j\omega T}$$

TYPY DISKRÉTNÍCH SYSTÉMŮ

- ☑ systémy s klouzavým průměrem (moving average – MA)

$$H(z) = \frac{\sum_{i=0}^m b_i z^{-i}}{1} = \sum_{i=0}^m b_i z^{-i}$$

- ☑ systémy autoregresivní (AR)

$$H(z) = \frac{1}{\sum_{i=0}^n a_i z^{-i}}$$

- ☑ systémy ARMA

$$H(z) = \frac{\sum_{i=0}^m b_i z^{-i}}{\sum_{i=0}^n a_i z^{-i}}$$

SUMAČNÍ ČLEN 1.ŘÁDU

KLOUZAVÝ PRŮMĚR – MOVING AVERAGE (MA)

- ☑ diferenční rovnice

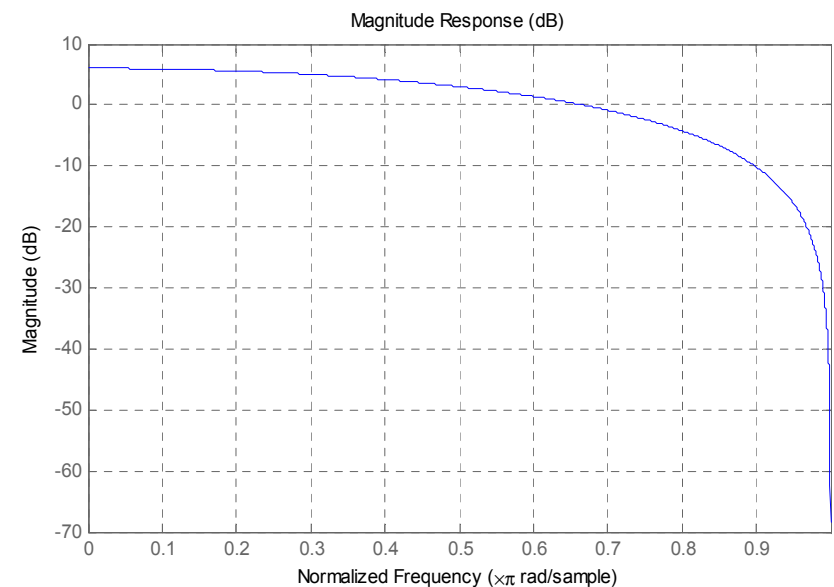
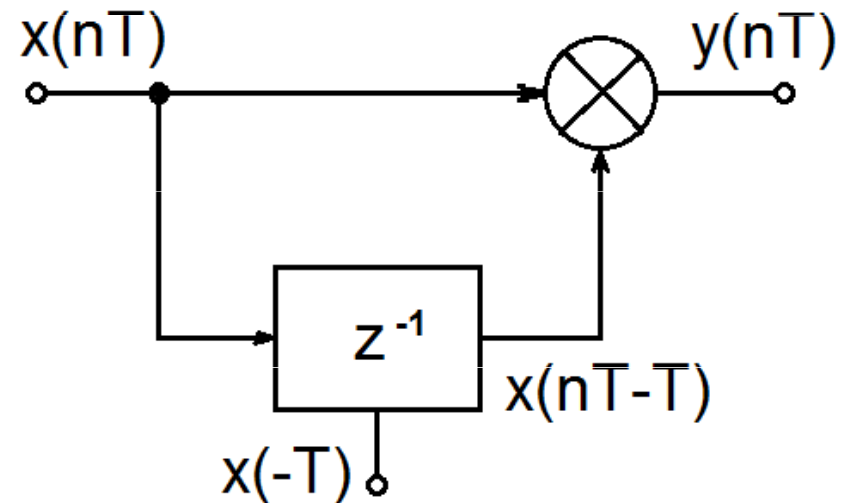
$$y(nT) = x(nT) + x(nT-T)$$

- ☑ obrazová přenosová funkce

$$Y(z) = X(z) + X(z) \cdot z^{-1}$$

$$Y(z) = X(z)(1+z^{-1})$$

$$H(z) = \frac{Y(z)}{X(z)} = 1 + z^{-1} = 1 + \frac{1}{z} = \frac{1+z}{z}$$



SUMAČNÍ ČLEN 1.ŘÁDU

KLOUZAVÝ PRŮMĚR – MOVING AVERAGE (MA)

- ☑ diferenční rovnice

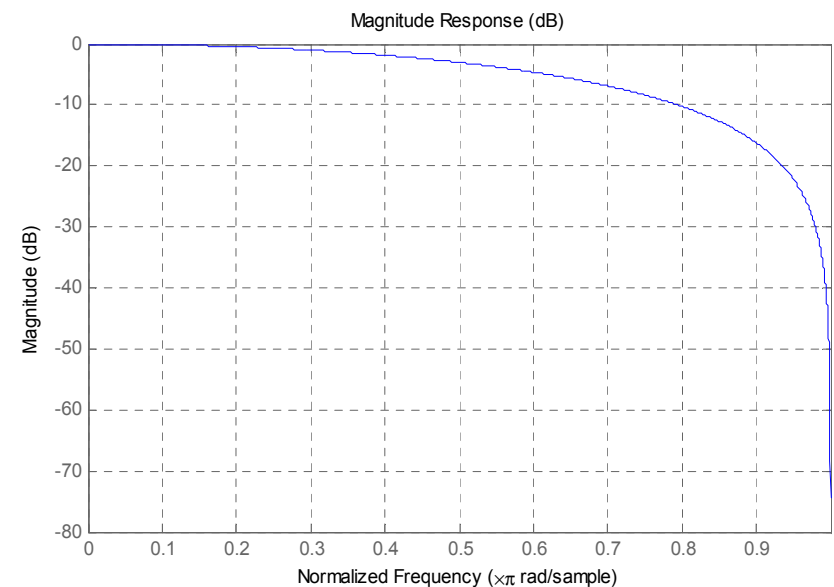
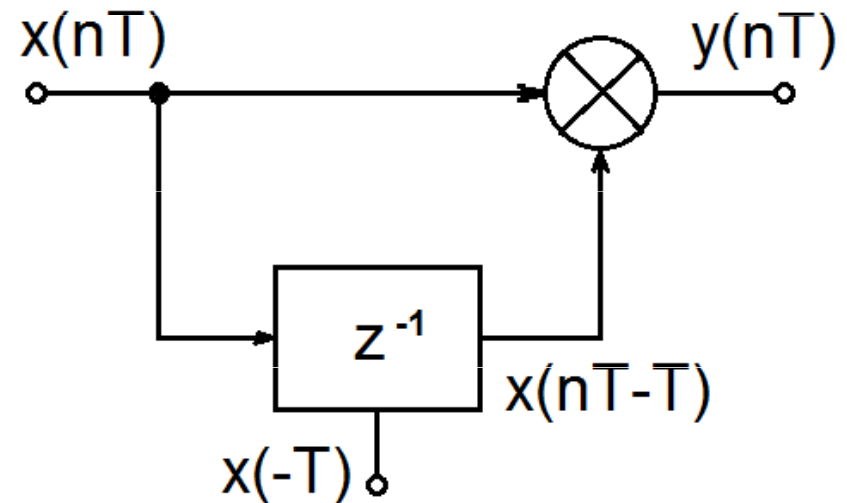
$$2y(nT) = x(nT) + x(nT-T)$$

- ☑ obrazová přenosová funkce

$$2Y(z) = X(z) + X(z).z^{-1}$$

$$2Y(z) = X(z)(1+z^{-1})$$

$$\begin{aligned} H(z) &= \frac{Y(z)}{X(z)} = \frac{(1+z^{-1})}{2} = \\ &= \frac{1}{2} + \frac{1}{2z} = \frac{1+z}{2z} \end{aligned}$$



SUMAČNÍ ČLEN 1.ŘÁDU

KLOUZAVÝ PRŮMĚR – MOVING AVERAGE (MA)

- ☑ diferenční rovnice

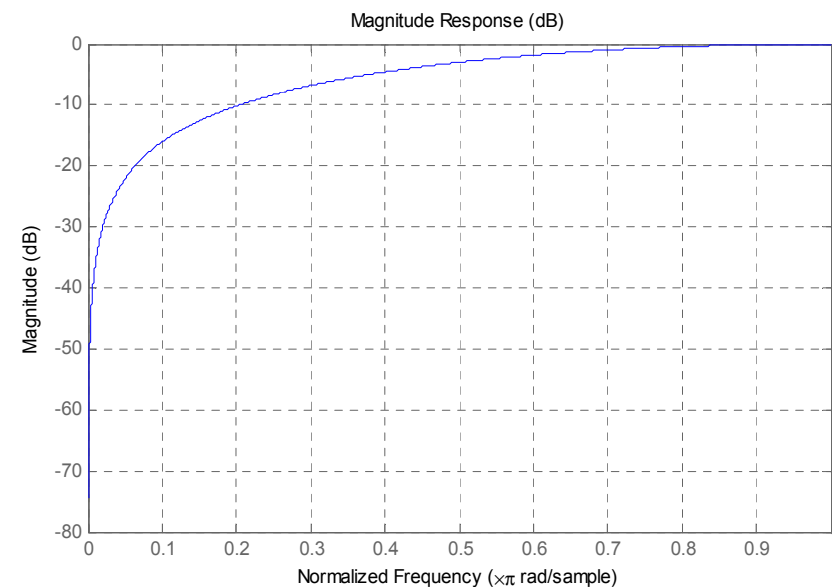
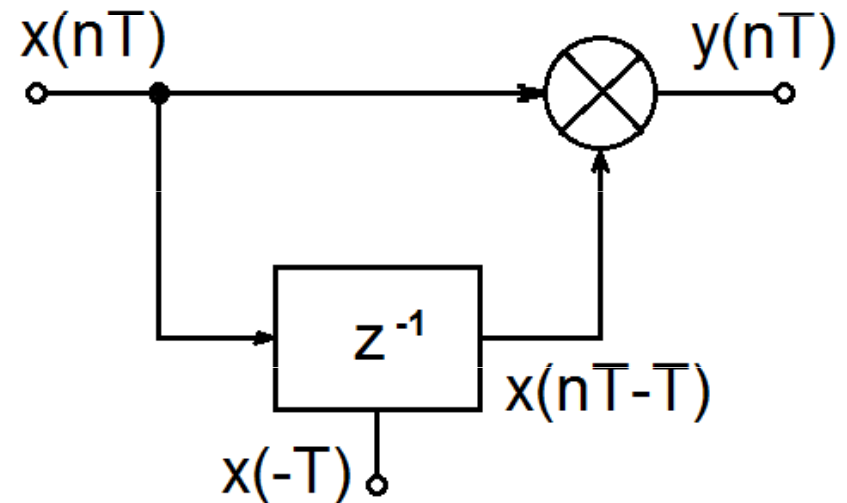
$$y(nT) = x(nT) - x(nT-T)$$

- ☑ obrazová přenosová funkce

$$Y(z) = X(z) - X(z).z^{-1}$$

$$Y(z) = X(z)(1-z^{-1})$$

$$H(z) = \frac{Y(z)}{X(z)} = \frac{1-z^{-1}}{2} =$$
$$= \frac{1}{2} - \frac{1}{2z} = \frac{1-z}{2z}$$



SUMAČNÍ ČLEN 1.ŘÁDU

KLOUZAVÝ PRŮMĚR – MOVING AVERAGE (MA)

- ☑ diferenční rovnice

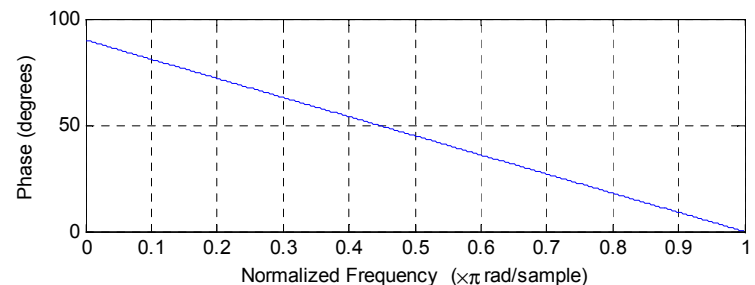
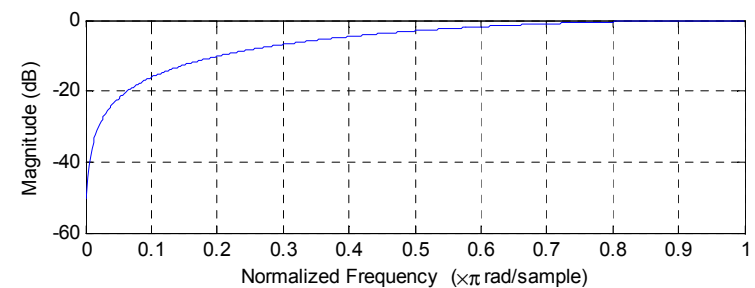
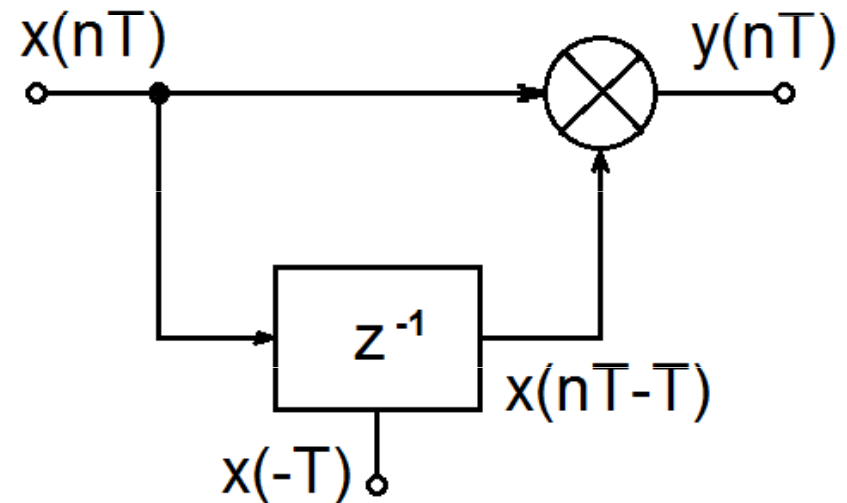
$$y(nT) = x(nT) - x(nT-T)$$

- ☑ obrazová přenosová funkce

$$Y(z) = X(z) - X(z).z^{-1}$$

$$Y(z) = X(z)(1-z^{-1})$$

$$H(z) = \frac{Y(z)}{X(z)} = 1 - z^{-1} = 1 - \frac{1}{z} = \frac{1-z}{z}$$



SUMAČNÍ ČLEN

KLOUZAVÝ PRŮMĚR – MOVING AVERAGE (MA)

- ☑ diferenční rovnice

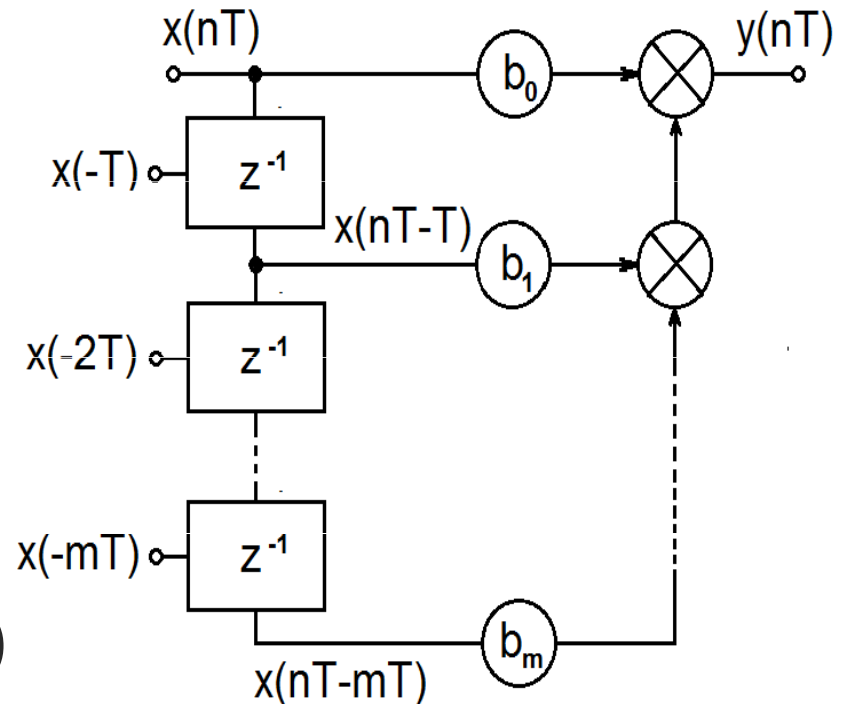
$$y(nT) = \sum_{i=0}^m b_i x(nT - iT)$$

- ☑ obrazová přenosová funkce

$$Y(z) = b_0 X(z) + b_1 X(z) \cdot z^{-1} + \dots$$

$$\dots + b_m X(z) \cdot z^{-m}$$

$$Y(z) = X(z)(b_0 + b_1 z^{-1} + \dots + b_m z^{-m})$$



$$H(z) = \frac{Y(z)}{X(z)} = b_0 + b_1 z^{-1} + \dots + b_m z^{-m} = \sum_{i=0}^m b_i z^{-i} =$$

$$= b_0 + \frac{b_1}{z} + \dots + \frac{b_m}{z^m} = \frac{b_0 + b_1 z + \dots + b_m z^m}{z^m} = \sum_{i=0}^m \frac{b_i z^i}{z^m}$$

SUMAČNÍ ČLEN

KLOUZAVÝ PRŮMĚR – MOVING AVERAGE (MA)

- ☑ diferenční rovnice

$$y(nT) = \sum_{i=0}^m b_i x(nT - iT)$$

- ☑ obrazová přenosová funkce

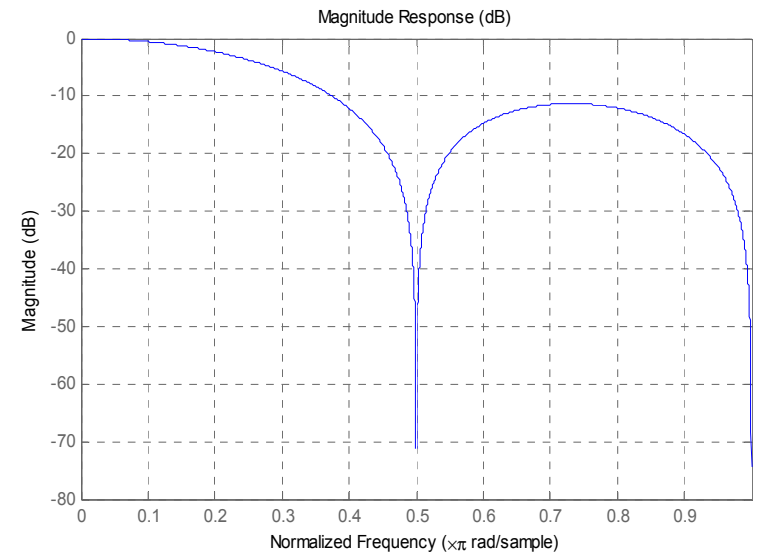
$$Y(z) = b_0 X(z) + b_1 X(z) \cdot z^{-1} + \dots$$

$$\dots + b_m X(z) \cdot z^{-m}$$

$$Y(z) = X(z)(b_0 + b_1 z^{-1} + \dots + b_m z^{-m})$$

$$H(z) = \frac{Y(z)}{X(z)} = b_0 + b_1 z^{-1} + \dots + b_m z^{-m} = \sum_{i=0}^m b_i z^{-i} =$$

$$= b_0 + \frac{b_1}{z} + \dots + \frac{b_m}{z^m} = \frac{b_0 + b_1 z + \dots + b_m z^m}{z^m} = \sum_{i=0}^m \frac{b_i z^i}{z^m}$$



$$b_i = 1, i=1, \dots, 4; a_0 = 4$$

AUTOREGRESIVNÍ ČLEN 1. ŘÁDU

- ☑ diferenční rovnice

$$y(nT) - y(nT-T) = x(nT)$$

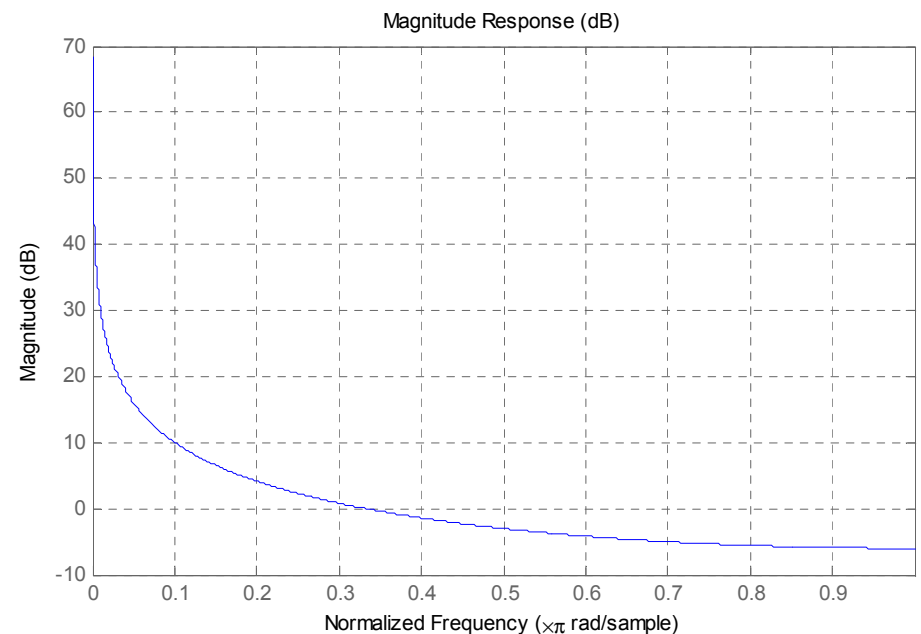
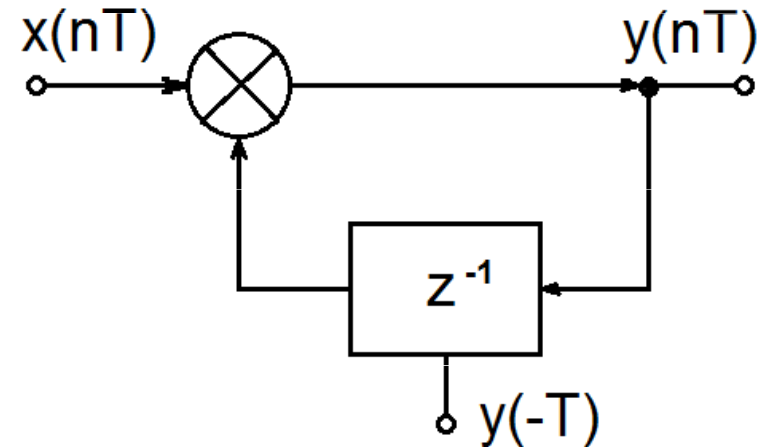
$$y(nT) = x(nT) + y(nT-T)$$

- ☑ obrazová přenosová funkce

$$Y(z) - Y(z).z^{-1} = X(z)$$

$$Y(z)(1-z^{-1}) = X(z)$$

$$H(z) = \frac{Y(z)}{X(z)} = \frac{1}{1-z^{-1}} = \frac{z}{z-1}$$



AUTOREGRESIVNÍ ČLEN 1. ŘÁDU

- ☑ diferenční rovnice

$$y(nT) + y(nT-T) = x(nT)$$

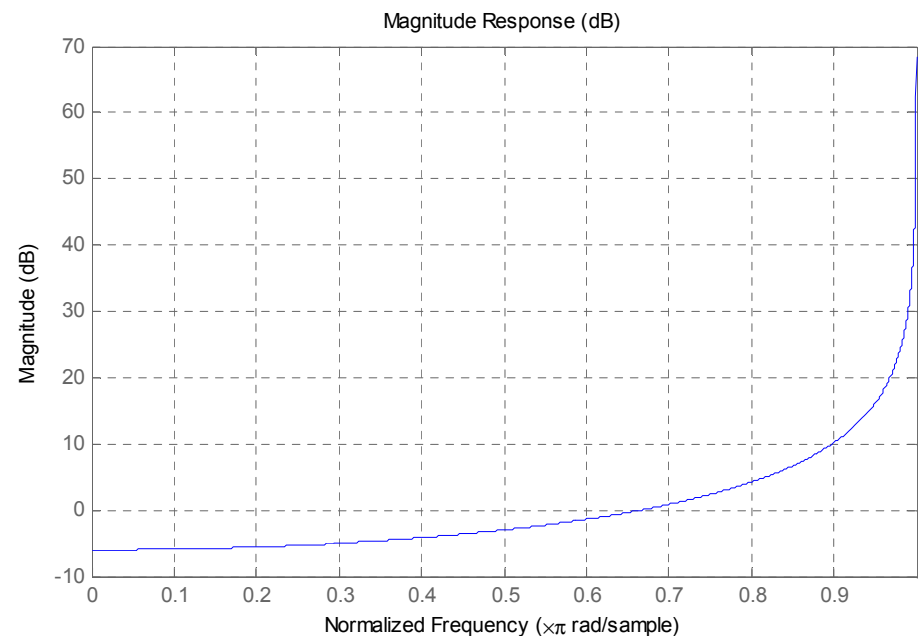
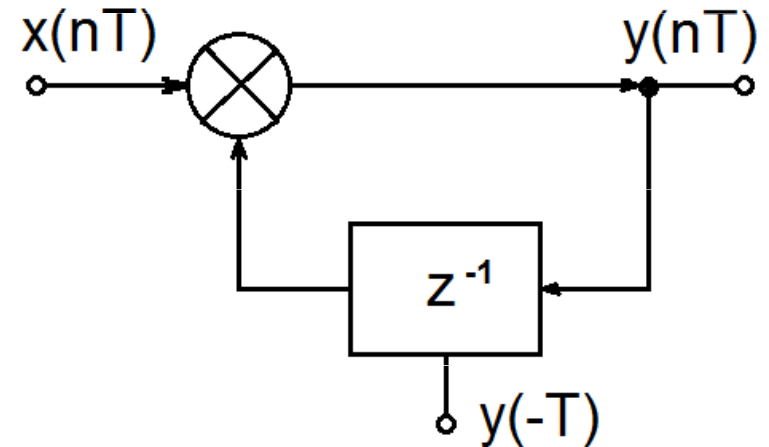
$$y(nT) = x(nT) - y(nT-T)$$

- ☑ obrazová přenosová funkce

$$Y(z) + Y(z).z^{-1} = X(z)$$

$$Y(z)(1+z^{-1}) = X(z)$$

$$H(z) = \frac{Y(z)}{X(z)} = \frac{1}{1+z^{-1}} = \frac{z}{z+1}$$



AUTOREGRESIVNÍ ČLEN 1. ŘÁDU

☑ diferenční rovnice

$$y(nT) + y(nT-T) = x(nT)$$

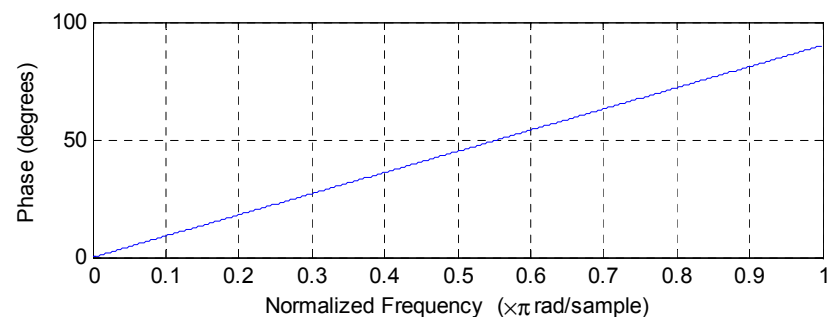
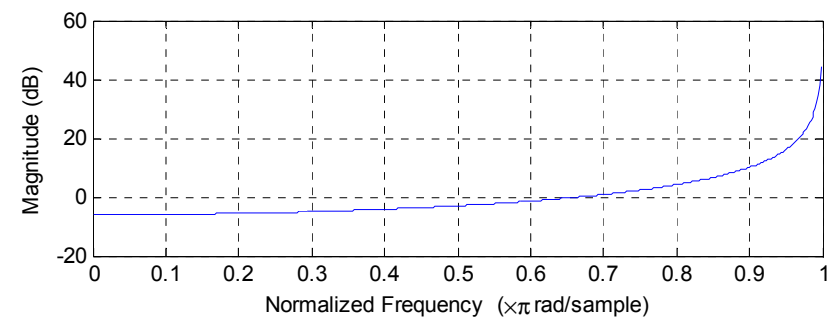
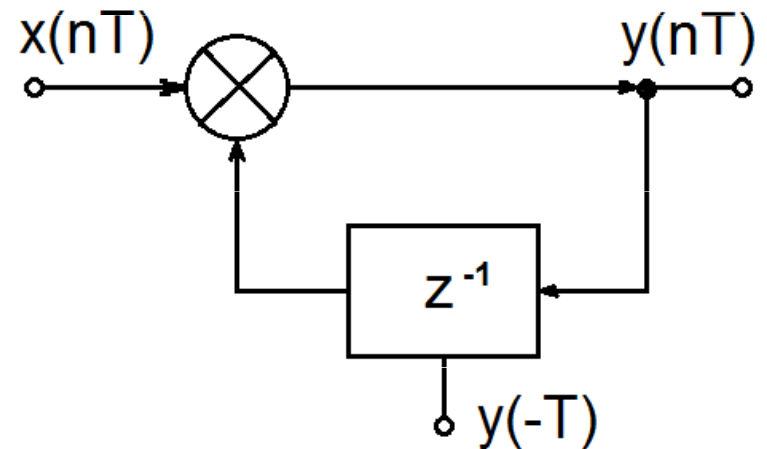
$$y(nT) = x(nT) - y(nT-T)$$

☑ obrazová přenosová funkce

$$Y(z) + Y(z).z^{-1} = X(z)$$

$$Y(z)(1+z^{-1}) = X(z)$$

$$H(z) = \frac{Y(z)}{X(z)} = \frac{1}{1+z^{-1}} = \frac{z}{z+1}$$



AUTOREGRESIVNÍ ČLEN 1. ŘÁDU

☑ diferenční rovnice

$$y(nT) + y(nT-T) = 2x(nT)$$

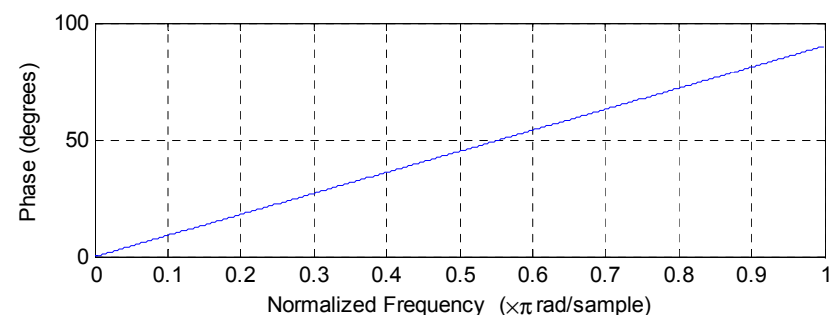
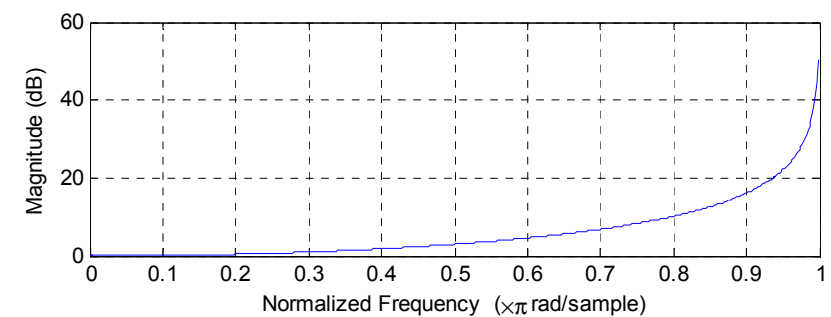
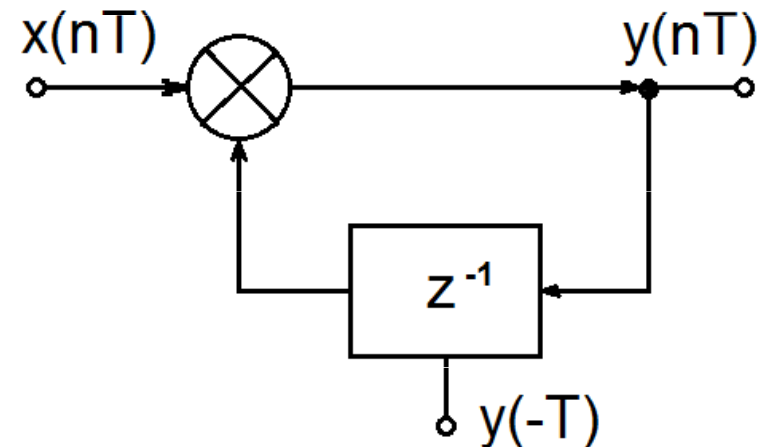
$$y(nT) = 2x(nT) - y(nT-T)$$

☑ obrazová přenosová funkce

$$Y(z) + Y(z).z^{-1} = 2X(z)$$

$$Y(z)(1+z^{-1}) = 2X(z)$$

$$H(z) = \frac{Y(z)}{X(z)} = \frac{2}{1+z^{-1}} = \frac{2z}{z+1}$$



AUTOREGRESIVNÍ ČLEN 1. ŘÁDU

- ☑ diferenční rovnice

$$y(nT) + 0,9 \cdot y(nT-T) = 1,9 \cdot x(nT)$$

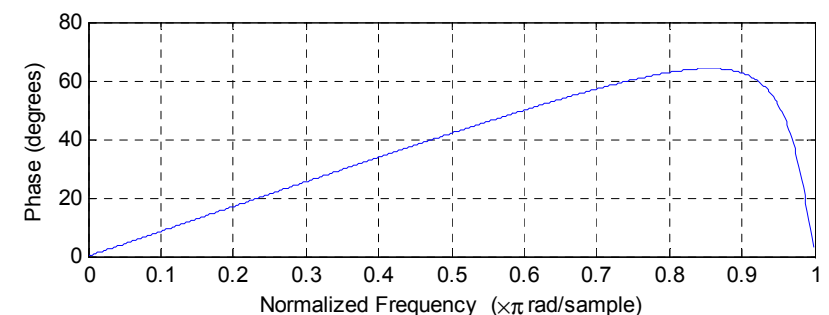
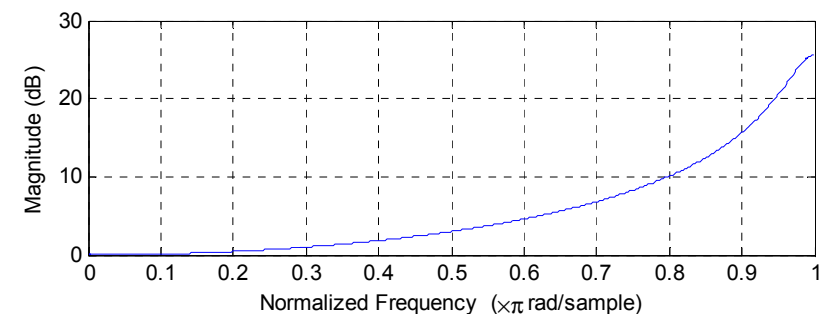
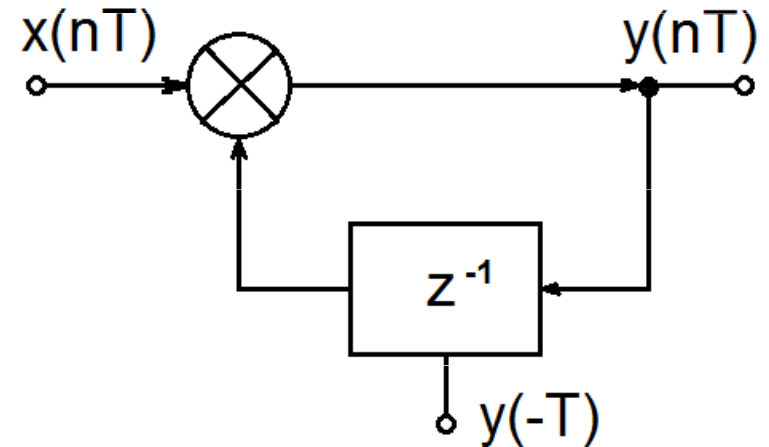
$$y(nT) = 1,9 \cdot x(nT) - 0,9 \cdot y(nT-T)$$

- ☑ obrazová přenosová funkce

$$Y(z) + 0,9 \cdot Y(z) \cdot z^{-1} = 1,9 \cdot X(z)$$

$$Y(z)(1 + 0,9 \cdot z^{-1}) = 1,9 \cdot X(z)$$

$$H(z) = \frac{Y(z)}{X(z)} = \frac{1,9}{1 + 0,9 \cdot z^{-1}} = \frac{1,9 \cdot z}{z + 0,9}$$



AUTOREGRESIVNÍ ČLEN 2. ŘÁDU

- ☑ diferenční rovnice

$$y(nT) + y(nT-2T) = 2.x(nT)$$

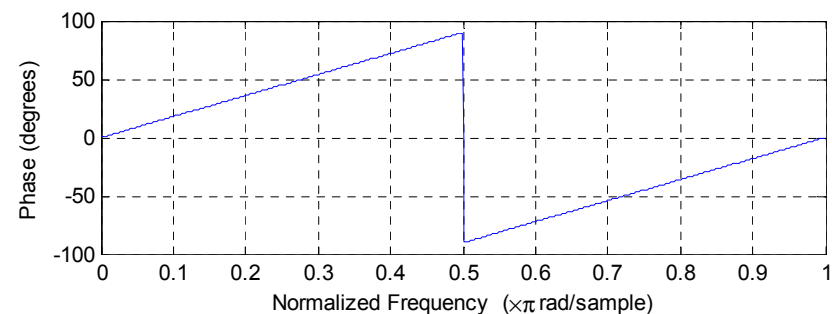
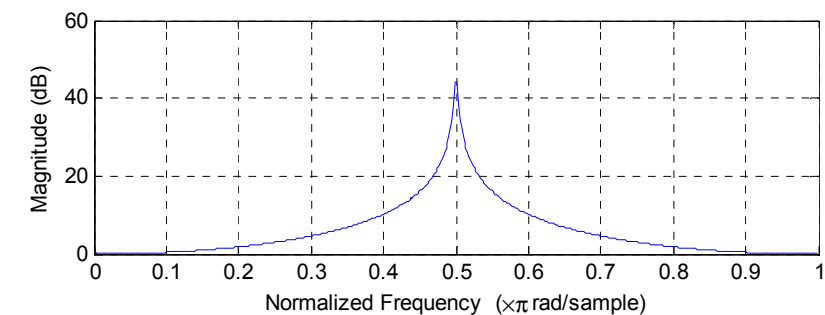
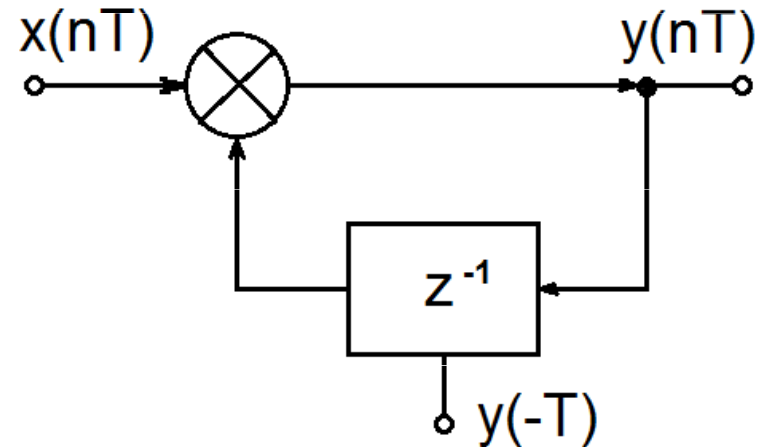
$$y(nT) = 2.x(nT) - y(nT-2T)$$

- ☑ obrazová přenosová funkce

$$Y(z) + Y(z).z^{-2} = 2.X(z)$$

$$Y(z)(1 + z^{-2}) = 2.X(z)$$

$$H(z) = \frac{Y(z)}{X(z)} = \frac{2}{1 + z^{-2}} = \frac{2z^2}{z^2 + 1} = \frac{2z^2}{(z + j)(z - j)}$$



AUTOREGRESIVNÍ ČLEN 2. ŘÁDU

- ☑ diferenční rovnice

$$y(nT) + 0,81y(nT-2T) = 1,81x(nT)$$

$$y(nT) = 1,81x(nT) - 0,81y(nT-2T)$$

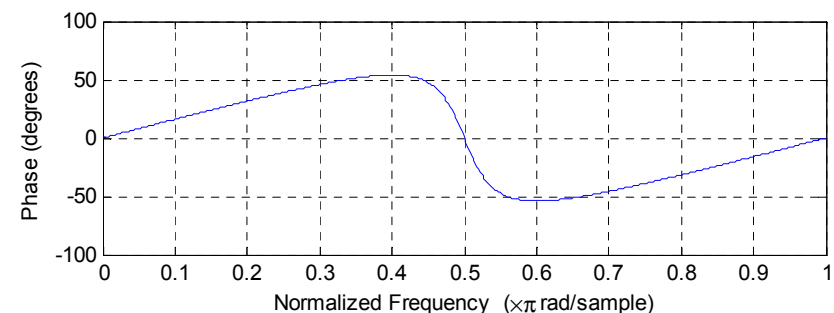
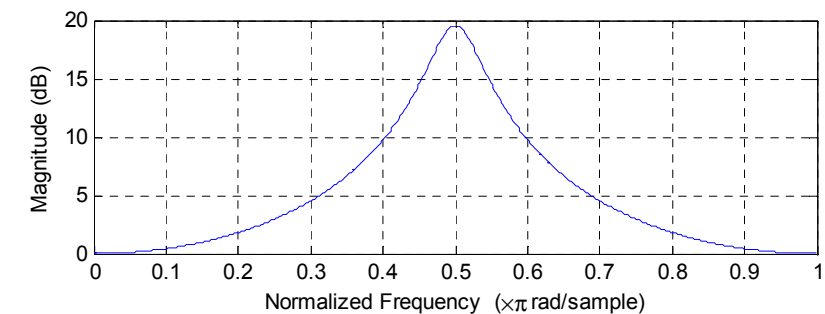
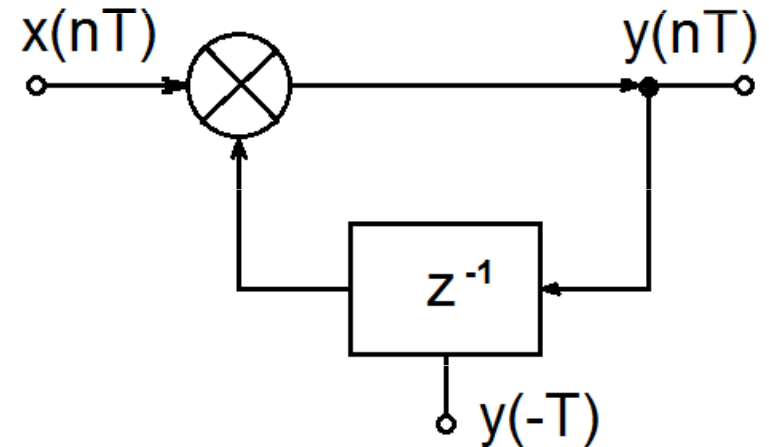
- ☑ obrazová přenosová funkce

$$Y(z) + 0,81.Y(z).z^{-2} = 1,81.X(z)$$

$$Y(z)(1 + 0,81.z^{-2}) = 1,81.X(z)$$

$$H(z) = \frac{Y(z)}{X(z)} = \frac{1,81}{1 + 0,81.z^{-2}} =$$

$$= \frac{1,81.z^2}{z^2 + 0,81} = \frac{1,81.z^2}{(z + 0,9j)(z - 0,9j)}$$



AUTOREGRESIVNÍ ČLEN 1. ŘÁDU

- ☑ diferenční rovnice

$$y(nT) + 1,23y(nT-2T) = 2,23x(nT)$$

$$y(nT) = 2,23x(nT) - 1,23y(nT-2T)$$

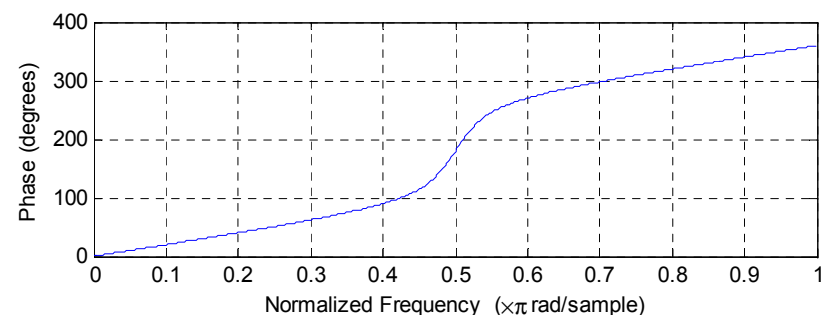
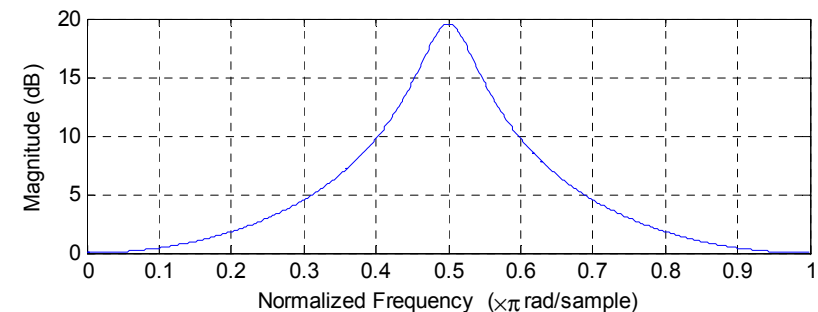
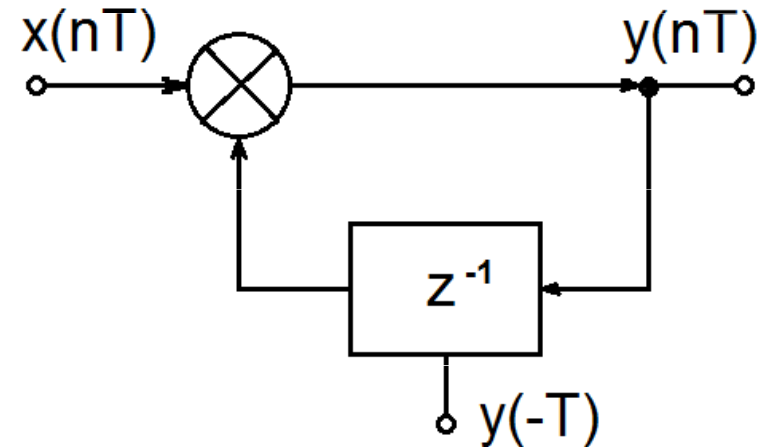
- ☑ obrazová přenosová funkce

$$Y(z) + 1,23.Y(z).z^{-2} = 2,23.X(z)$$

$$Y(z)(1 + 1,23.z^{-2}) = 2,23.X(z)$$

$$H(z) = \frac{Y(z)}{X(z)} = \frac{2,23}{1 + 1,23.z^{-2}} =$$

$$= \frac{2,23.z^2}{z^2 + 1,23} = \frac{2,23.z^2}{(z + 1,11.j)(z - 1,11.j)}$$



AUTOREGRESIVNÍ ČLEN

- ☑ diferenční rovnice

$$y(nT) - a_1 y(nT-T) - \dots - a_m y(nT-mT) = b_0 x(nT)$$

$$y(nT) = b_0 x(nT) + a_1 y(nT-T) + \dots + a_m y(nT-mT)$$

- ☑ obrazová přenosová funkce

$$Y(z) - a_1 Y(z) \cdot z^{-1} - \dots - a_m Y(z) \cdot z^{-m} = b_0 X(z)$$

$$Y(z) - \sum_{i=1}^m a_i Y(z) \cdot z^{-i} = b_0 \cdot X(z)$$

$$Y(z) \left(1 - \sum_{i=1}^m a_i \cdot z^{-i} \right) = b_0 \cdot X(z)$$

$$H(z) = \frac{Y(z)}{X(z)} = \frac{b_0}{\left(1 - \sum_{i=1}^m a_i \cdot z^{-i} \right)} = \frac{b_0 z^m}{z^m - \sum_{i=1}^m a_i \cdot z^{m-i}}$$

Příprava nových učebních materiálů pro obor Matematická biologie

je podporována projektem ESF

č. CZ.1.07/2.2.00/07.0318

„VÍCEOBOROVÁ INOVACE STUDIA MATEMATICKÉ BIOLOGIE“



INVESTICE DO ROZVOJE VZDĚLÁVÁNÍ

VZTAH MEZI FREKVENČNÍ CHARAKTERISTIKOU A NULOVÝMI BODY A PÓLY PŘENOSOVÉ FUNKCE

$$H(e^{j\omega}) = \frac{\sum_{i=0}^m b_i e^{-j\omega i}}{\sum_{k=0}^n a_k e^{-j\omega k}} = \frac{b_0}{a_0} \cdot \frac{\prod_{i=0}^m (1 - c_i \cdot e^{-j\omega i})}{\prod_{k=0}^n (1 - d_k \cdot e^{-j\omega k})}$$

$$|H(e^{j\omega})| = \left| \frac{b_0}{a_0} \right| \cdot \frac{\prod_{i=0}^m |1 - c_i \cdot e^{-j\omega i}|}{\prod_{k=0}^n |1 - d_k \cdot e^{-j\omega k}|}$$

$$\angle H(e^{j\omega}) = \angle \frac{b_0}{a_0} + \sum_{i=0}^m \angle(1 - c_i \cdot e^{-j\omega i}) - \sum_{k=0}^n \angle(1 - d_k \cdot e^{-j\omega k})$$