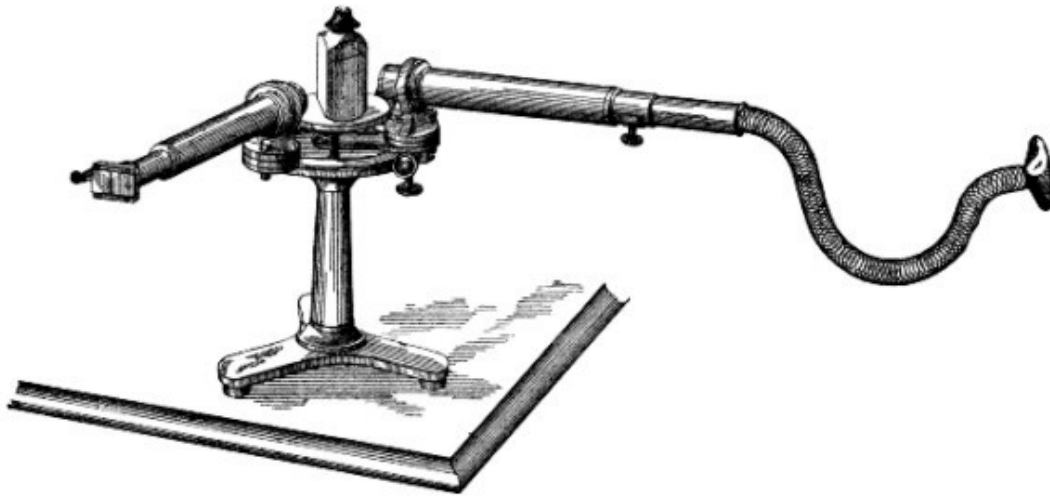


# FOTOAKUSTIKA

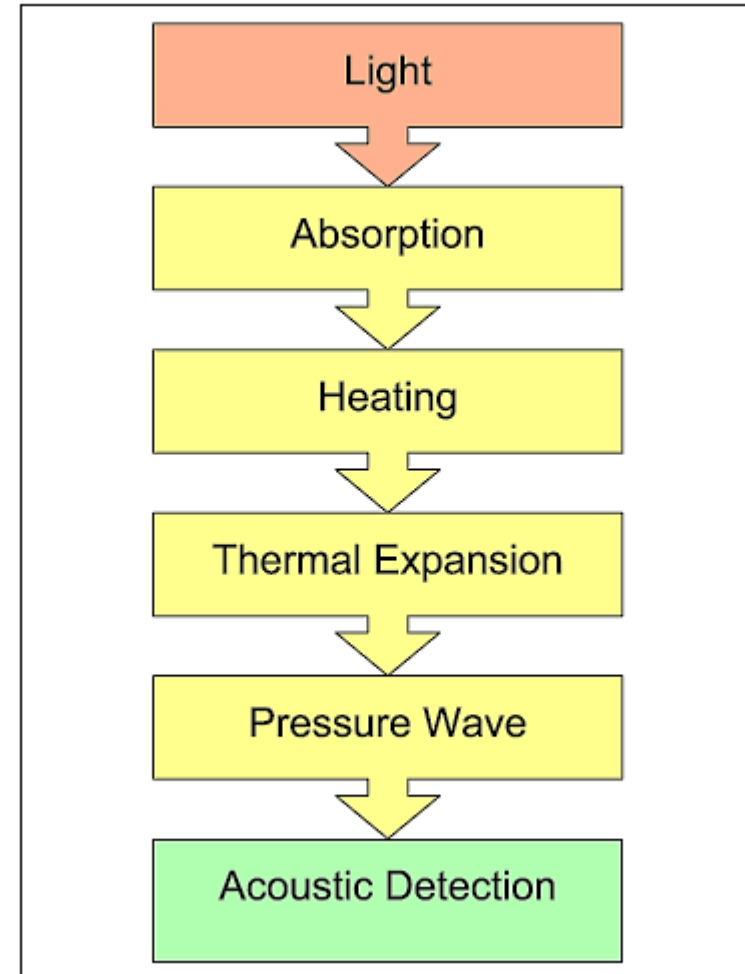
---

Vítězslav Otruba

# The spectrophone

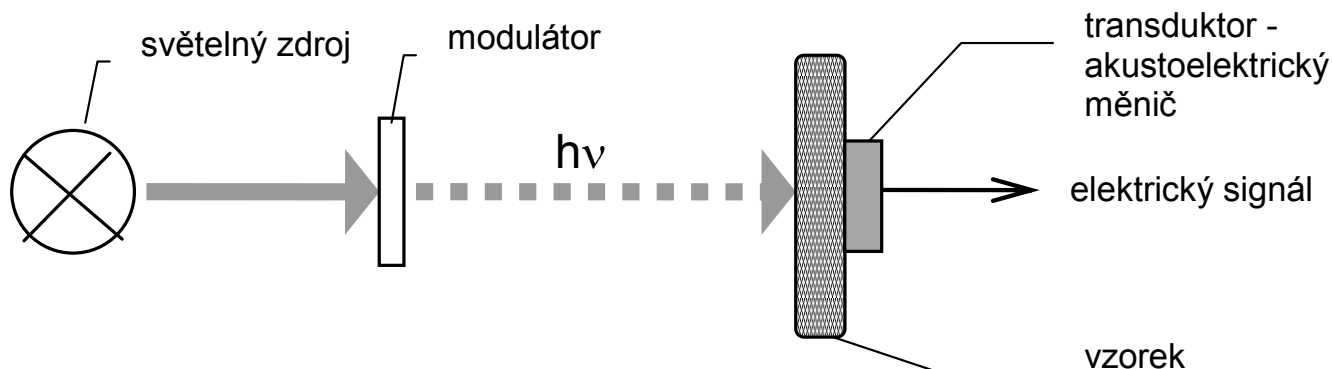


In 1881 A.G. Bell proposed a *spectrophone* “for the purpose of examination of the absorption spectra of bodies in those portions of the spectrum that are invisible”.



# Fotoakustický jev

- Jako fotoakustický jev se označuje vznik akustických efektů ve zkoumaném vzorku v důsledku jeho lokalizovaného periodického zahřívání vyvolaného dopadajícím amplitudově modulovaným světelným zářením.
- Modulační frekvence může nabývat hodnot ve velmi širokém rozmezí 10 až  $10^8$  Hz podle druhu zkoumané látky a podle typu akustického detektoru. Moderní mikrofony ve spojení s kvalitní elektronikou dokáží detekovat akustické efekty odpovídající teplotním změnám řádově  $10^{-6}$  až  $10^{-7}$  °C.
- Jev nastává v plynných, kapalných i pevných látkách a podle způsobu, jakým se rozvádí teplo od zdroje se rozlišují dva funkční módy - termoakustický a termoelastický.



# Fotoakustická spektroskopie

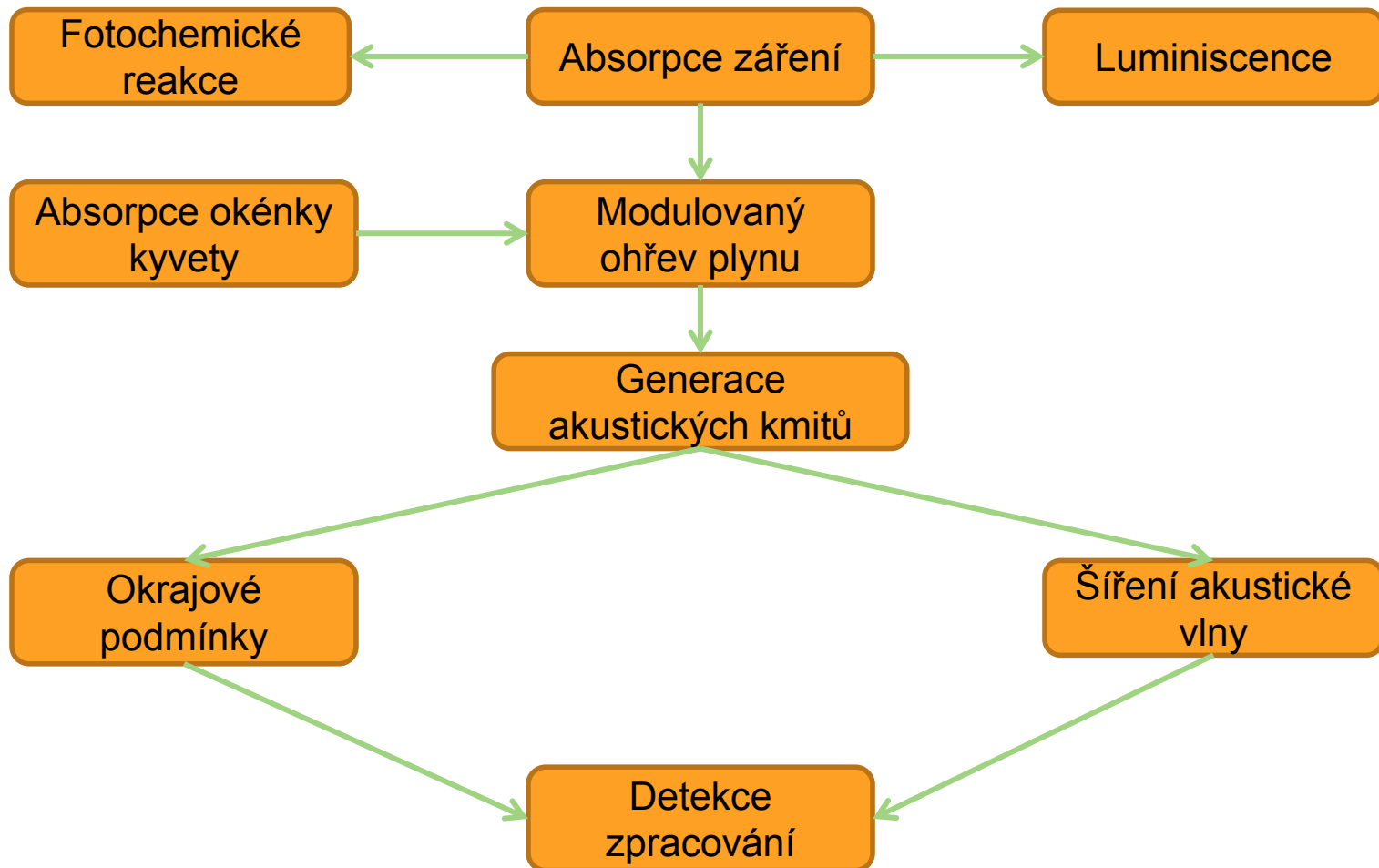
## (Photoacoustic Spectroscopy - PAS)

- Úroveň akustických efektů závisí na množství absorbovaného záření ⇒ měřením fotoakustického jevu při různých vlnových délkách světla zjistit absorpční spektrum zkoumané látky. Oproti konvenční optické spektroskopii má PAS některé přednosti:
- procházející, odražené nebo elasticky rozptýlené světlo není detekováno a neruší vlastní měření
- umožňuje měřit vysoce opticky propustné materiály (plyny) obsahující nepatrné množství absorbujících komponenty ( $10^{-15}$  metanu v dusíku)
- lze měřit optickou absorpci i u materiálů s vysokým rozptylem (prášky, amorfnní látky, gely, koloidní suspenze aj.) nebo i u látek opticky nepropustných
- analýza podpovrchových vrstev bez destrukce vzorku
- nabízí možnost měření v širokém rozsahu frekvencí se stejným detektorem

# Požadavky na instrumentaci

- Zdroj intenzivního záření
  - Optimální laser
  - Možno i klasické výkonné zdroje (např. Xe výbojka)
- Citlivá detekce
  - Mikrofony
  - Hydrofony
  - Piezodetektory
  - Tenzometry
  - Vláknové detektory
    - Tenzometrické
    - Piezoelektrické
- Analýza výstupního signálu detektorů
  - FT
  - Analýza přechodových signálů
  - Korelační funkce

# Blokové schéma procesů v OA (plynná fáze)





# Aplikace 1

## Měření nízkých absorbancí

- $A_{\min} \approx 10^{-10} \text{ cm}^{-1}$  (pro  $l = 10 \text{ cm}$ ), klasicky cca  $10^{-3} \text{ cm}^{-1}$  (pro  $l = 1 \text{ cm}$ )
  - Nízké koncentrace
  - Přechody s malou pravděpodobností
  - Vibrační a rotační spektra vysokých  $n$

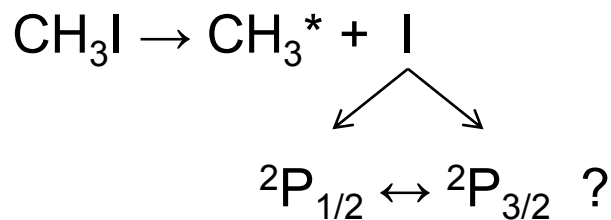
## Detekce stopových obsahů

- V plynech do  $\approx 10^{-13}$
- Malé rozměry s polovodičovými lasery
  - Detektory v plynové chromatografii
  - Terénní kontrolní přístroje
  - Snímače pro řízení procesů
- Příklady:
  - $\text{NH}_3, \text{SO}_2 \approx 10^{-10}$
  - $\text{NO}_2 \approx 10^{-11}$
  - $\text{CH}_4 \approx 10^{-12}$
  - $\text{CO} \approx 10^{-8}$



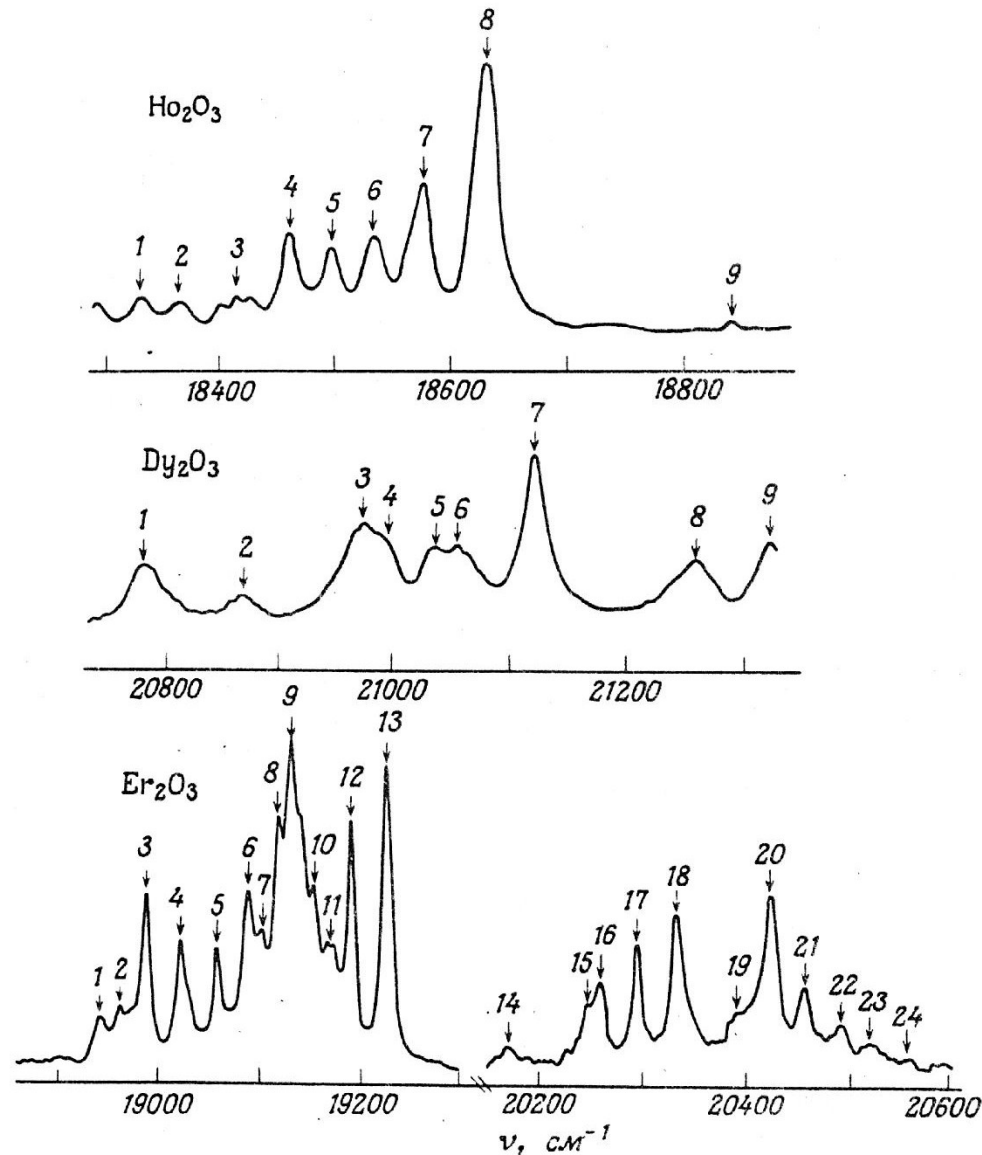
# Aplikace 2

- Absorpce z excitovaných stavů
- Chemické reakce v plynné fázi
  - Měření koncentrace meziproductů
  - Spektra IR, UV, Ramanova meziproductů
  - Reakční schémata, př.:



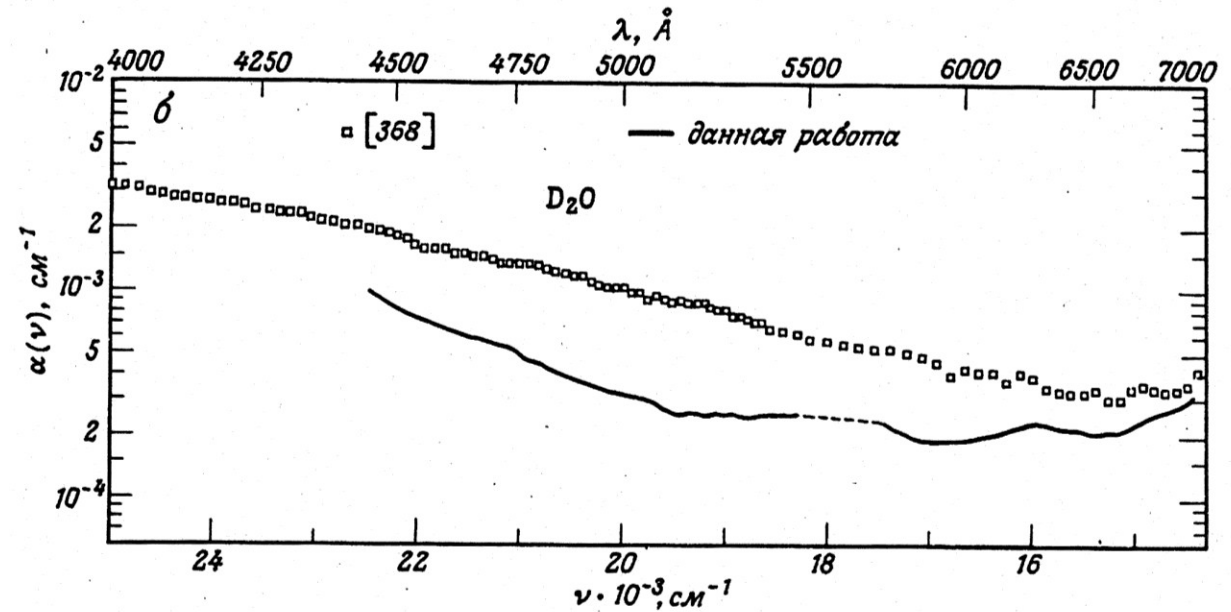
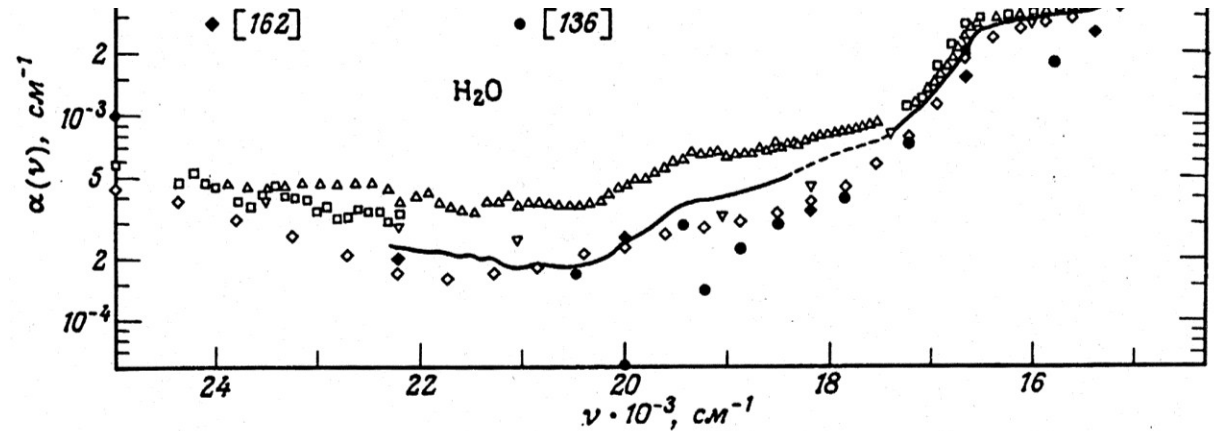
- Bezdopplerovská spektrometrie
- Spektrometrie kondenzovaných fází

# Spektrum práškových oxidů vzácných zemin



## Absorpční spektra vody

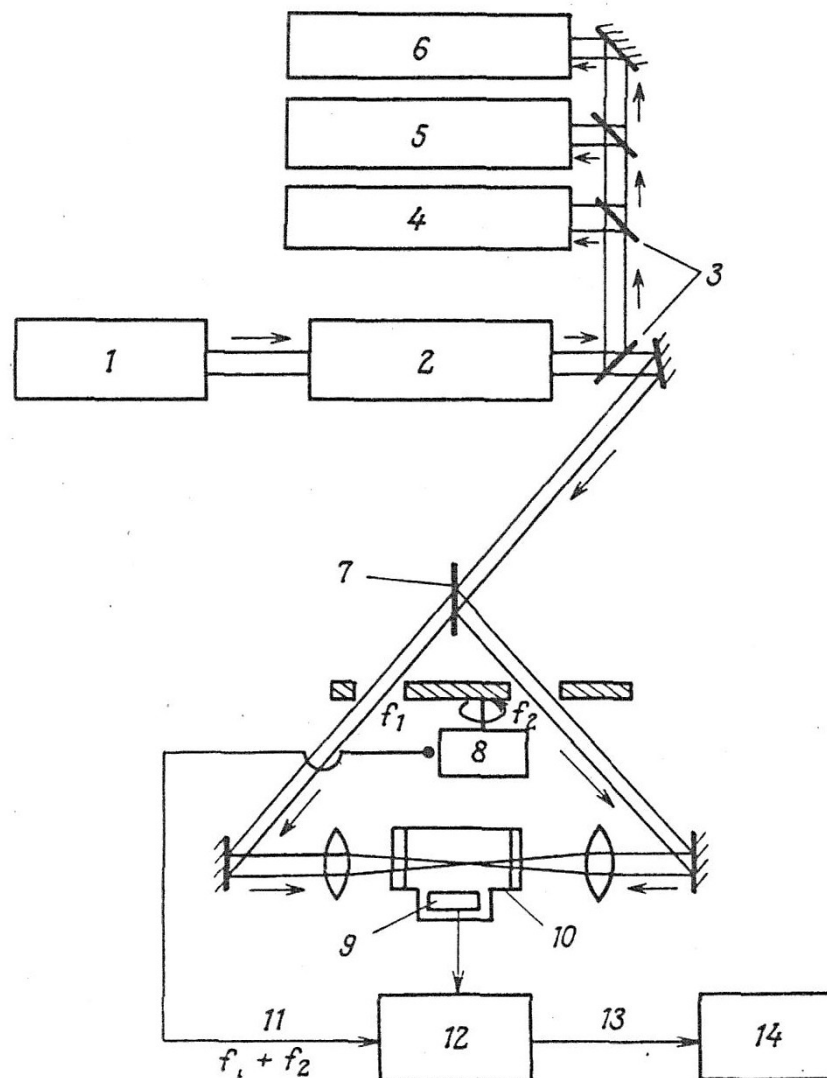
Absorpční optoakustická spektra vody a těžké vody měřená barvivovými lasery (plná čára) ve srovnání s pracemi jiných autorů.



## Bez Dopplerovské fotoakustické spektrometrie

Popis:

- 1 – Ar<sup>+</sup> laser
- 2 – jednomódový barvivový laser
- 3 – dělič paprsku
- 4 – spektrální analyzátor
- 5 – referenční absorpční cela
- 6 – spektrometr
- 7 – 50% dělič paprsku
- 8 – elektromotor
- 9 – mikrofon
- 10 – akustická kyveta
- 11 – základní frekvence  $f_1$  (751 Hz) +  $f_2$  (454 Hz)
- 12 – lock-in zesilovač
- 13 – výstup
- 14 – vyhodnocení



Součtová frekvence  $f_1 + f_2$  bude generována v případě, že oba protisměrné paprsky budou saturovat stejné částice, tedy částice nulovou rychlostí vůči paprskům.

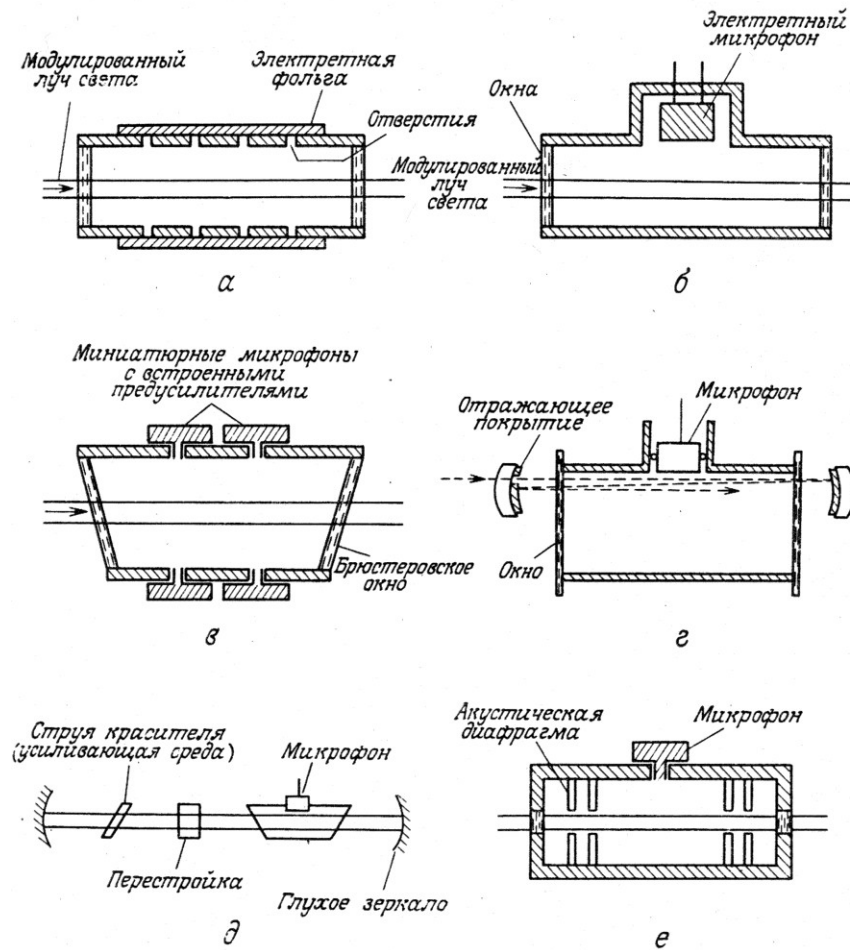


Рис. 1.4. Схематическое изображение нескольких типов описанных в литературе ОА чеек для измерений ОА сигналов в газовых средах: а — простая ячейка с фольгой [192]; б — простая ячейка с микрофоном [206]; в — усовершенствованная ячейка [283]; г — многопроходная резонансная ячейка [186]; д — внутрирезонаторная ячейка [27]; е — ячейка, в которой минимизировано влияние поглощения окнами [89].

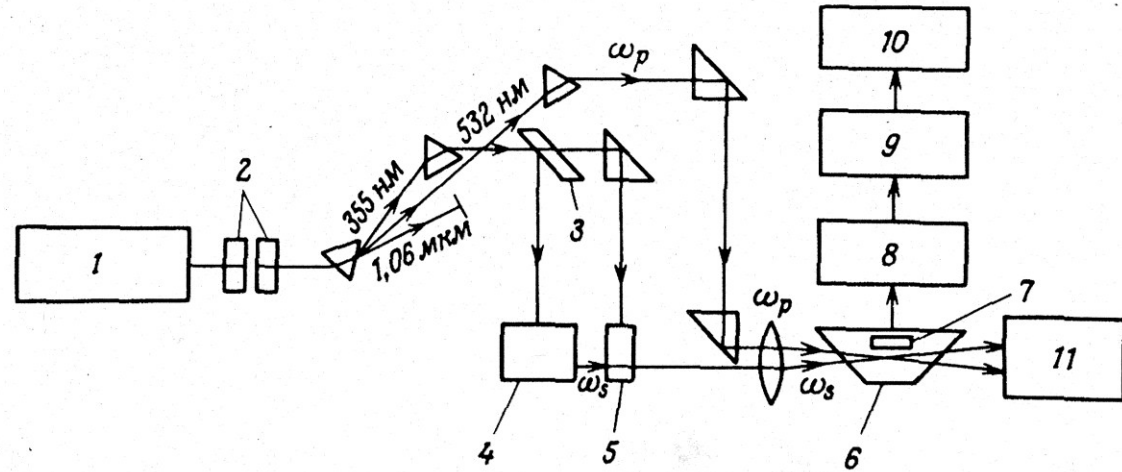


Рис. 1.8. Схема эксперимента по импульсной фотоакустической спектроскопии усиления комбинационного рассеяния (ФАСУКР) [412]: 1 — Nd — YAG-лазер; 2 — нелинейные дейтерированные кристаллы KD\*P; 3 — разделитель пучка; 4 — генератор на красителе; 5 — усилитель на красителе; 6 — фотоакустическая ячейка; 7 — микрофон; 8 — усилитель; 9 — строб-интегратор; 10 — самописец; 11 — измеритель мощности.

# Rezonanční optoakustické kyvety

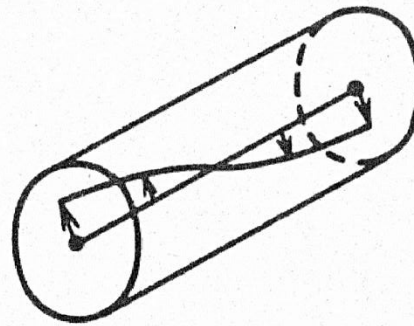
A – podélná rezonance

B – azimutální  
rezonance

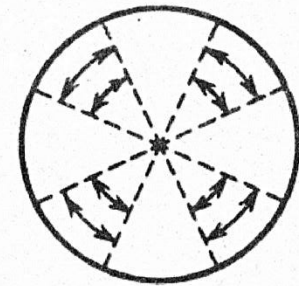
C – radiální rezonance

D – Helmholtzův  
rezonátor

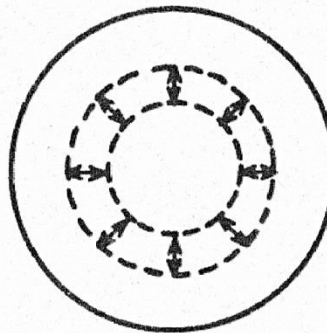
( $A_0$  plocha kolmému řezu  
trubky,  $l_0$  – délka trubky)



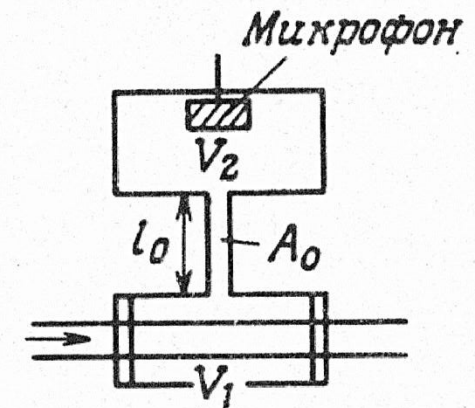
A



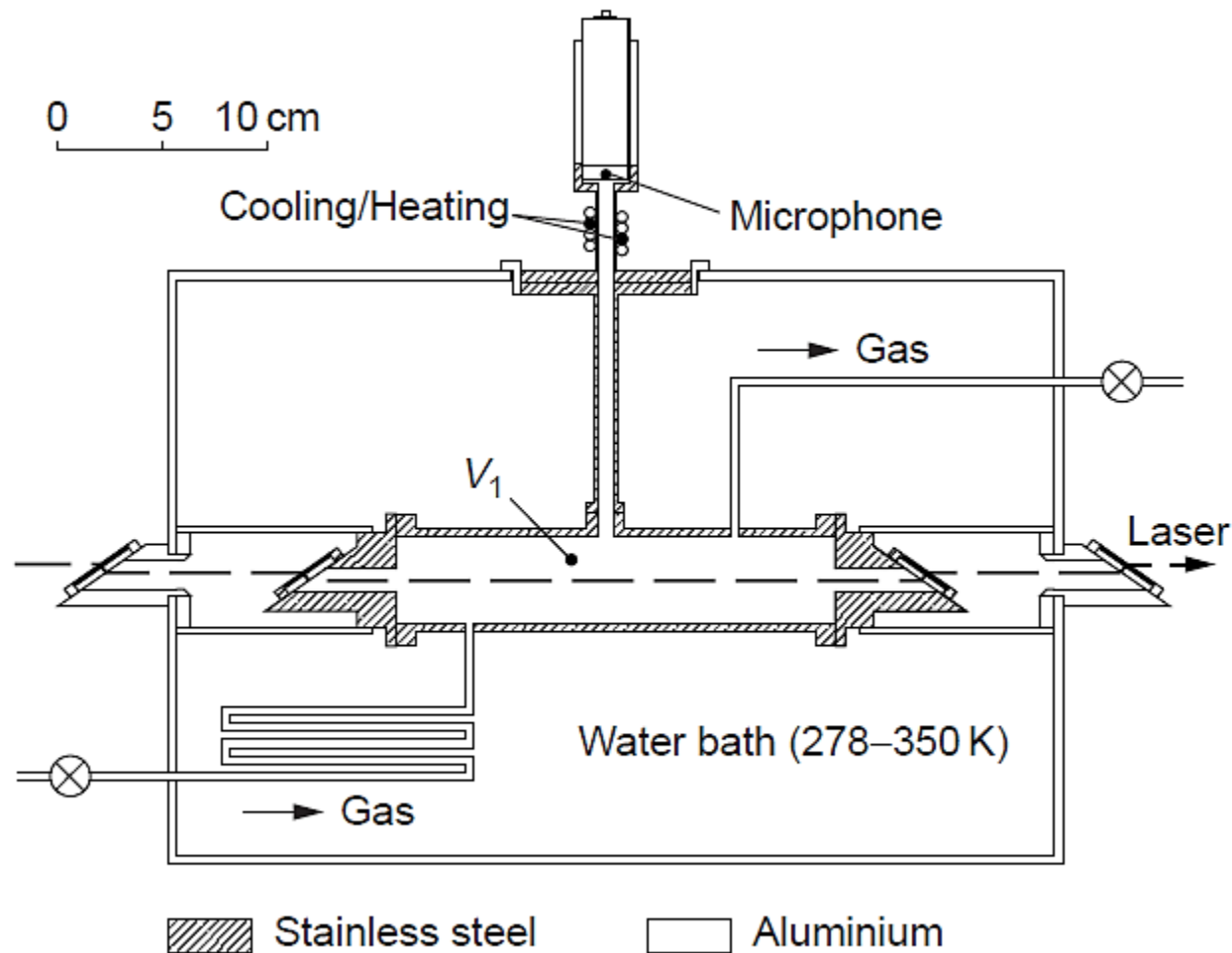
B



C



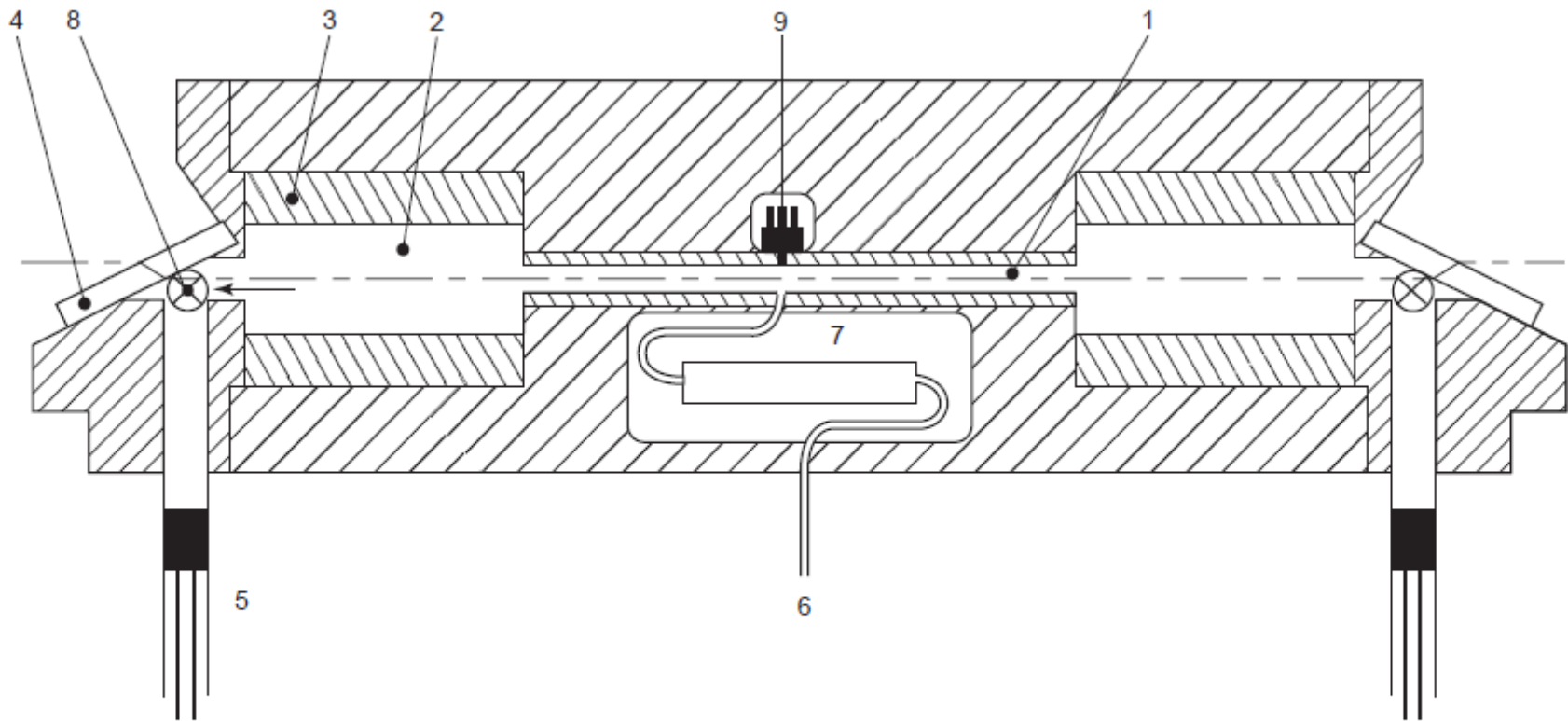
D



Photoacoustic cell applied for temperature-dependent investigations on fatty acids. The temperature of the water bath was varied between 278 and 350K with a cold finger and two immersion heaters, while the temperature of the microphone was kept constant with a cooling/heating device.

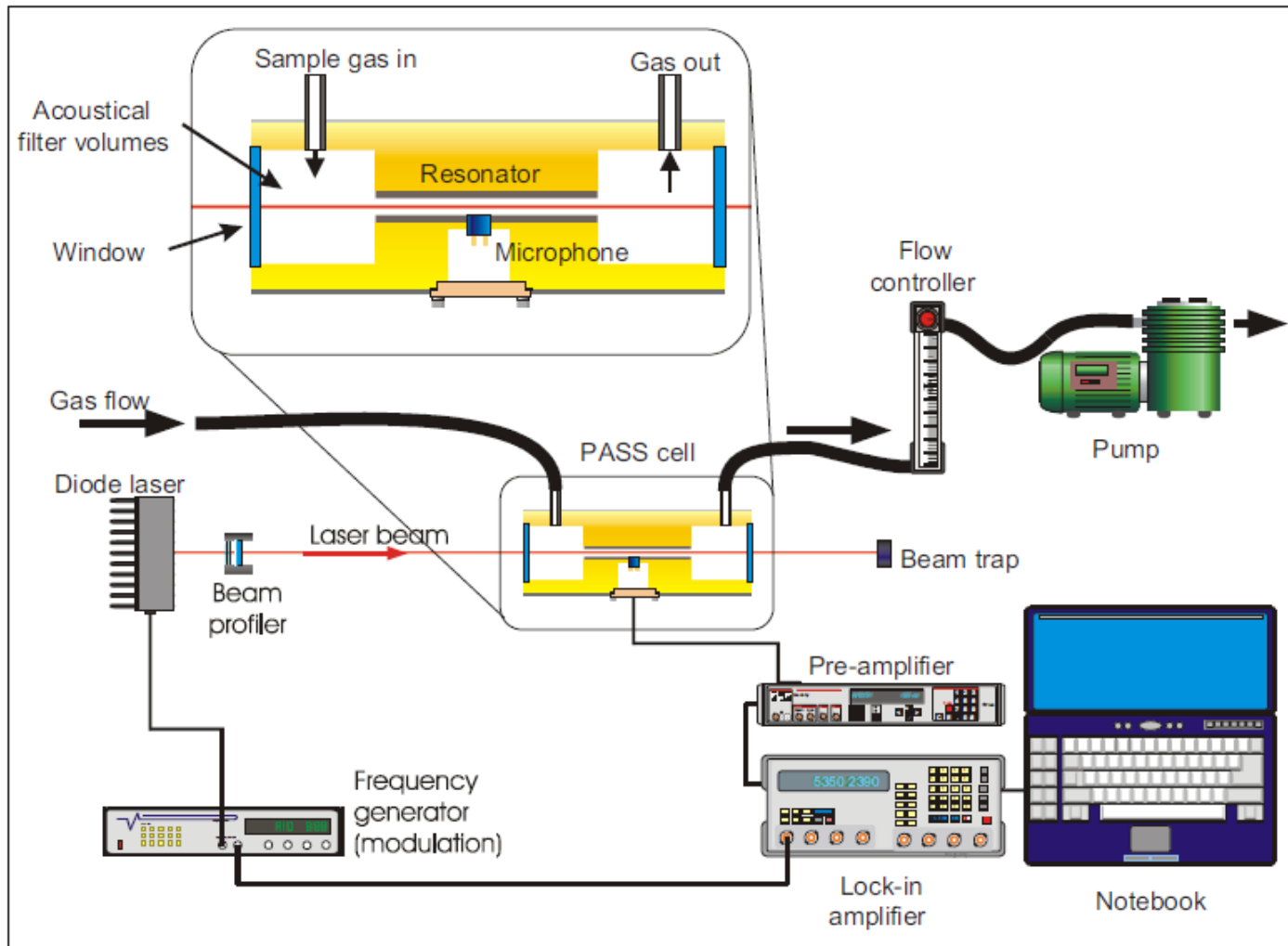


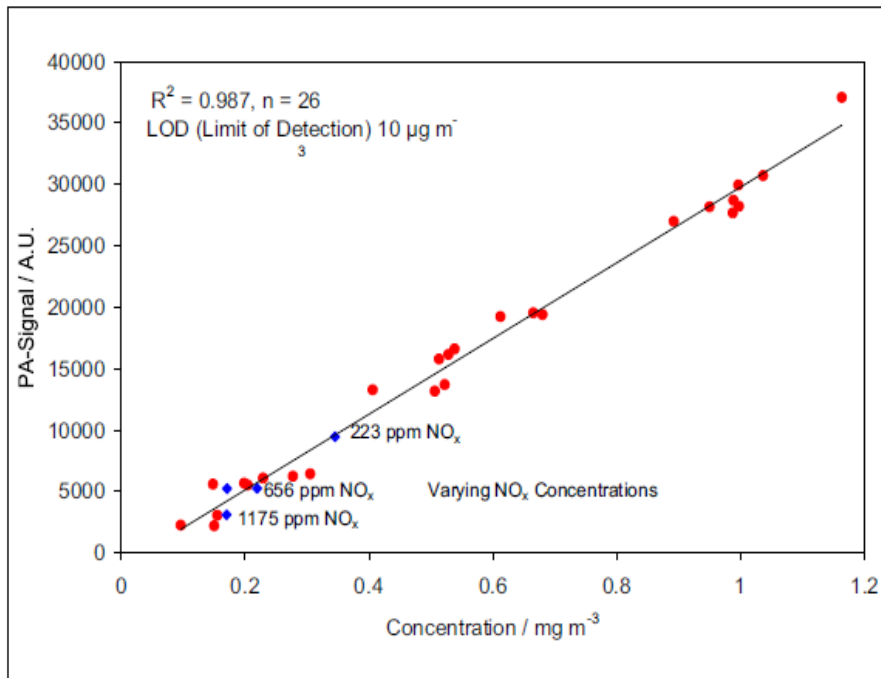
# Resonanční měřicí kyvety



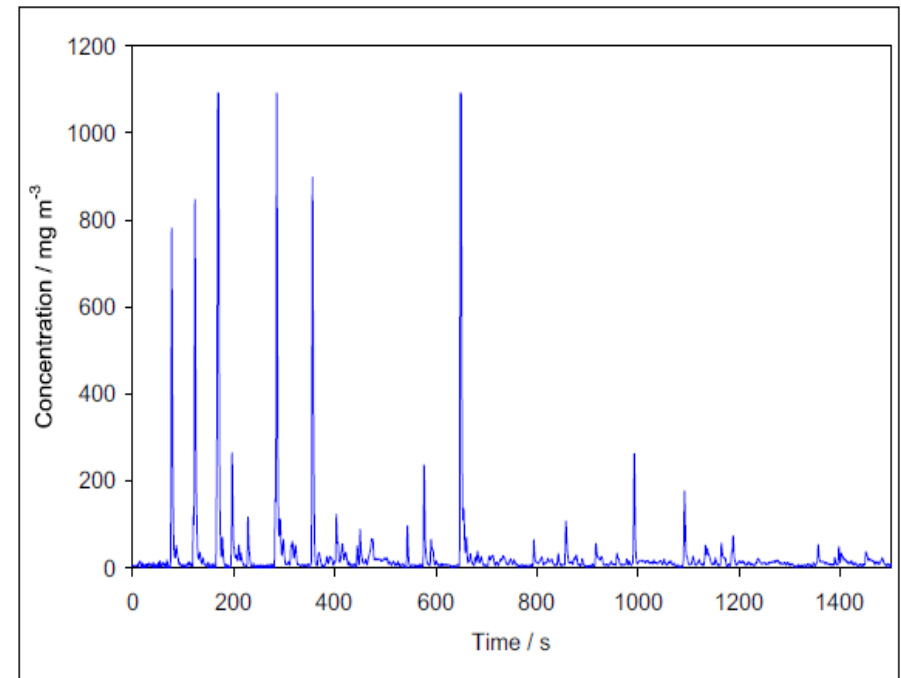
**Figure 4** Resonant photoacoustic cell. 1, resonator; 2, buffer volume (maximum diameter 40 mm, length 50 mm); 3, buffer ring to decrease buffer radius; 4, ZnSe Brewster window; 5, adjustable  $\lambda/4$  notch filter to suppress window signal; 6, inlet gas flow; 7,  $\lambda/2$  notch filter to suppress flow noise; 8, outlet gas flow; 9, Knowless microphone.

# Experimentální PASS senzor (photoacoustic soot sensor)

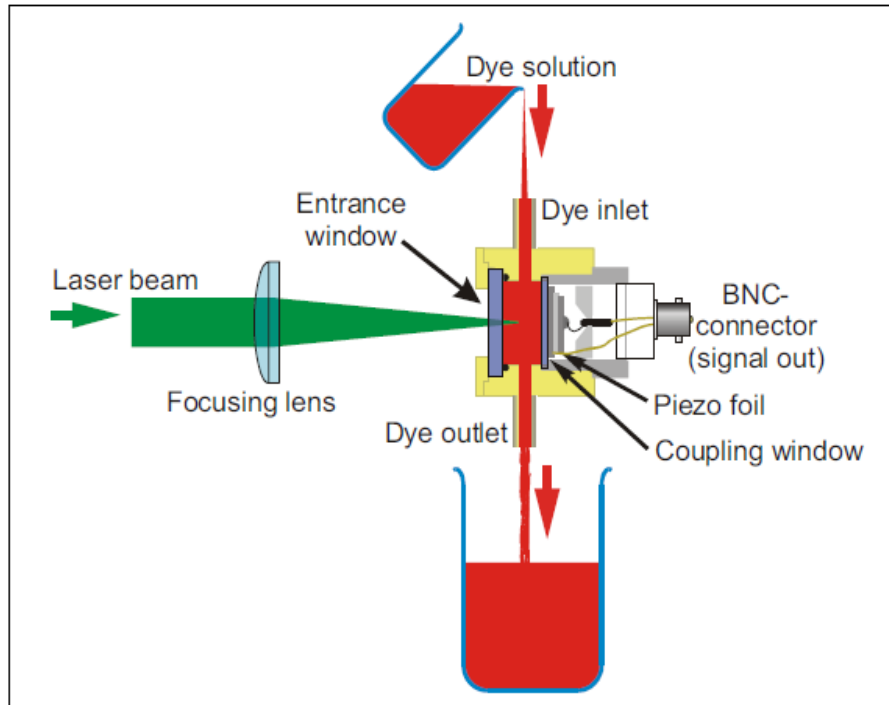




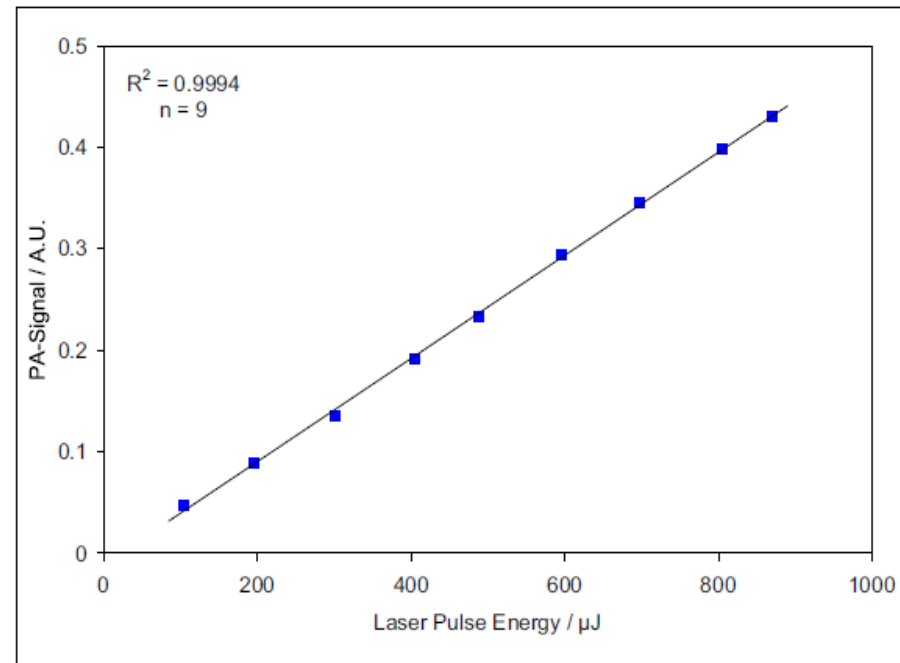
**Figure 5. Calibration curve of the PASS system vs thermochemical analysis.**



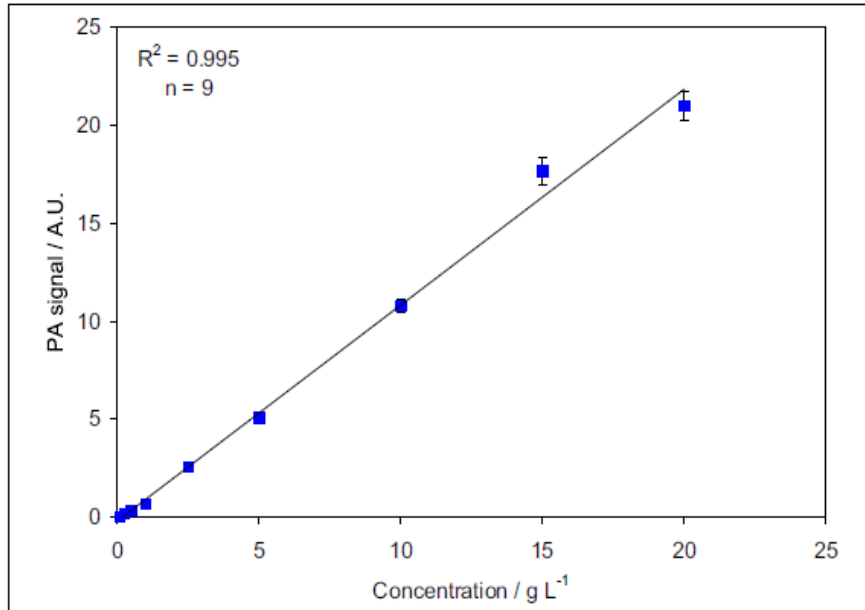
**Figure 6. PASS signal of a driving cycle for diesel engine testing.**



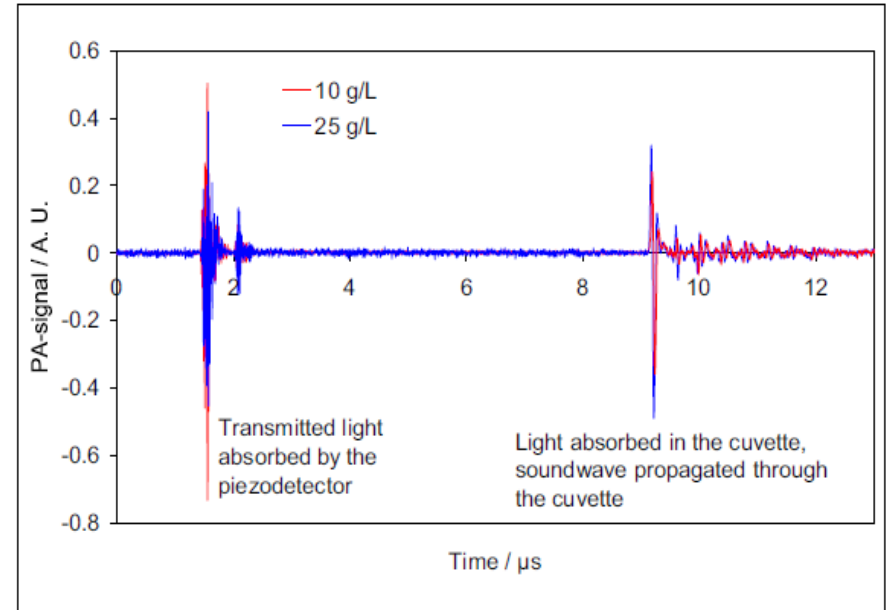
**Figure 7. Design of the flow cuvette for the PA analysis of concentrated dyestuff.**



**Figure 8. Dependence of the PA signal on the laser pulse energy.**



**Figure 9.** Calibration of the PA sensor system for textile dyestuff.



**Figure 10.** PA signal of two different concentrations of textile dyestuff in water.

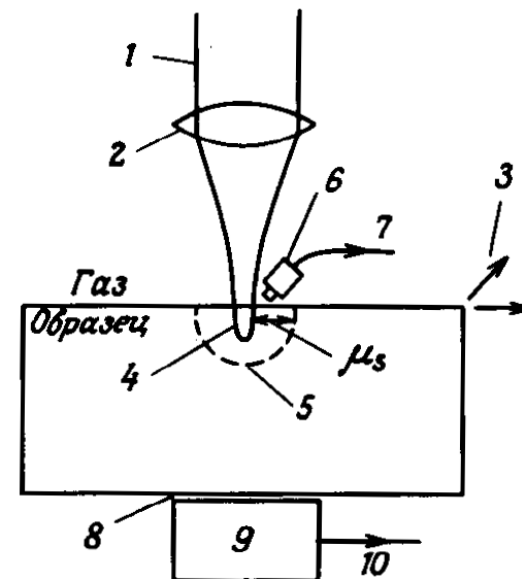
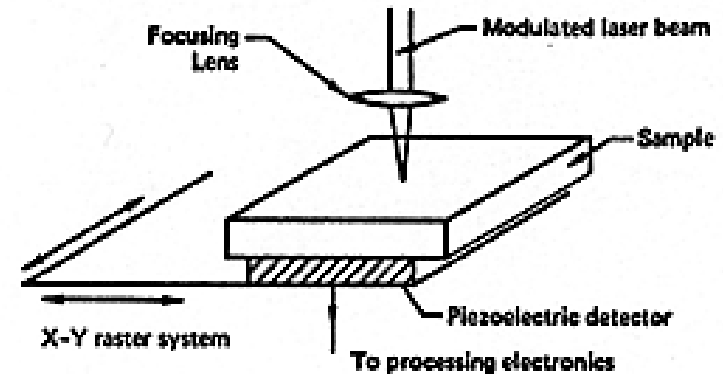
# Fotoakustická mikroskopie

## (Photoacoustic Microscopy - PAM)

- Protože světelné záření lze velmi snadno soustředit na plochu o rozměrech řádově  $10^{-6}$  m, nabízí se možnost provádění fotoakustického jevu v mikroměřítku a ve spojení s rastrováním vzorku získat informaci o dvojrozměrném rozložení fotoakustického signálu.
- Počítačovým zpracováním této informace lze pak na obrazovce vytvořit i obraz, kde různá místa zčernání odpovídají různé intenzitě fotoakustického signálu. Ta je ovšem složitou funkcí nejen absorpce světla ve vzorku ale i jeho lokální struktury, jeho elastických a tepelných vlastností a také morfologie a dokonalosti povrchu vzorku.
- Vždy závisí na faktorech ovlivňujících nejen absorpci ale i rozptyl světla.

# Princip PAM

- Amplitudově modulované světelné záření laseru je soustředěno do stopy o průměru cca  $1\ \mu\text{m}$  na povrchu vzorku a vzorek je touto stopou dvourozměrně rastrován. Vznikající fotoakustický signál je detekován transduktorem, který v přímém kontaktu se vzorkem (9) nebo mikrofonom (6). Elektrický signál dále zpracován a využit k vytváření obrazu na obrazovce monitoru.
- Jako transduktor se zpravidla používá piezoelektrický výbrus, který dokáže pracovat i s vysokými modulačními frekvencemi, umožňuje rychlejší rastrování a má menší citlivost k okolnímu hluku.
- Jako mikrofون se používají především elektretové miniaturní mikrofony s vysokou citlivostí a frekvenčním rozsahem do MHz.



# Aplikace PAM

Metoda poskytuje v mikroměřítku vizuální informaci podobnou konvenční optické mikroskopii a dále umožňuje např.:

- zjišťovat lokální optické absorpční spektrum ev. jeho rozdíly v různých místech povrchu
- získávat informace o lokálních tepelných a elastických vlastnostech (detekce vrstevnatých struktur na i pod povrchem)
- detekovat fotovoltaické procesy v polovodičových zařízeních (přítomnost zkratů nebo ztrát může být včas a nedestruktivně detekována)
- zkoumat fotochemické procesy
- měřit tloušťku tenkých vrstev (analýzou amplitudy a fáze fotoakustického signálu)
- stanovit hloubkový profil zkoumaného materiálu (změnou vlnové délky dopadajícího světla nebo změnou modulační frekvence může být měněna hloubka optické penetrace a hloubka, při které je produkován fotoakustický signál)
- zjistit přítomnost fluorescenčních dopantů (poněvadž fluorescence snižuje PAM signál) ev. i jejich absorpční pás pokud je možné měnit vlnovou délku modulovaného budícího světelného záření.