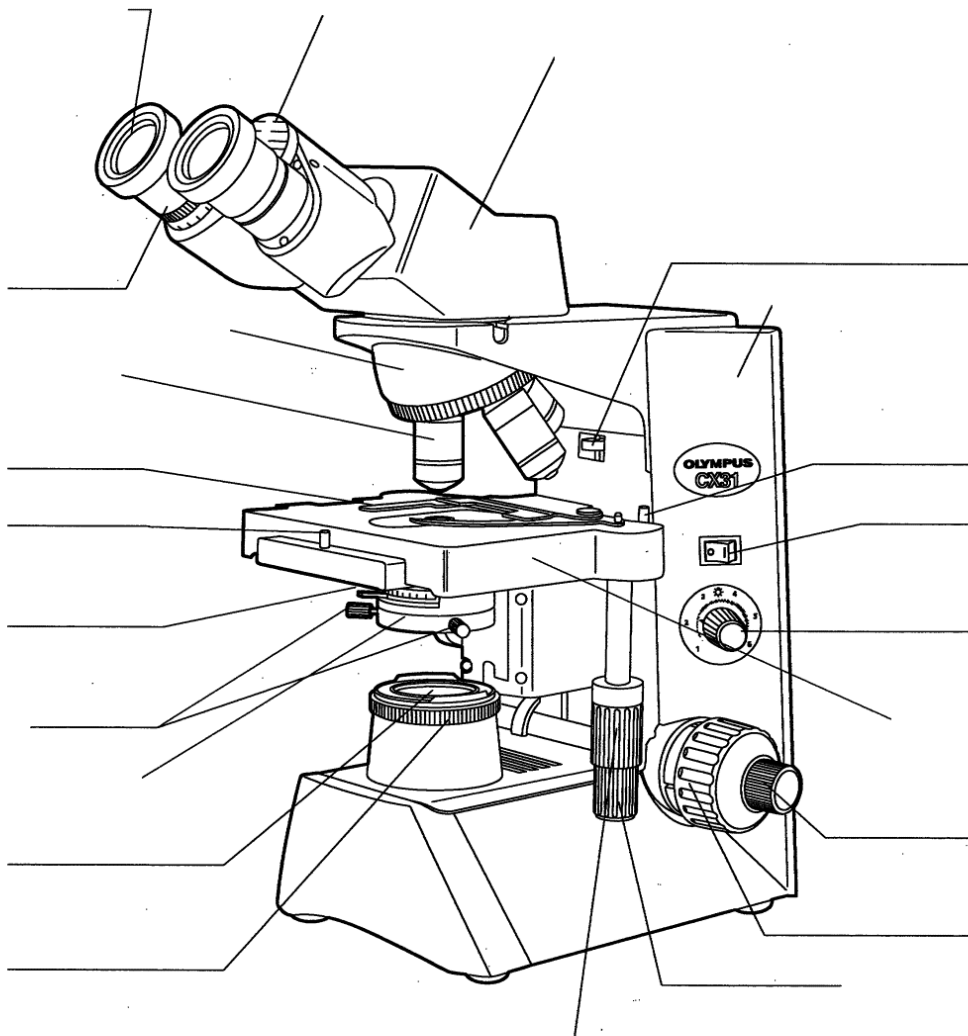


Datum:

Jméno:

Protokol ze „Světelné mikroskopie“

1. Popis mikroskopu Olympus CX 31



2. Postup práce s mikroskopem:

3. Aperturní (kondenzorová, irisová) clona a její nastavení:

4. Co znamená „maximální užitečné zvětšení“ mikroskopu?

Př. Objekt pozorujeme objektivem 60x/0.90. Při použití kterého z níže uvedených okulárů dosáhneme už pouze „prázdného zvětšení“ mikroskopu?

- a. okulár 10x
- b. okulár 15x
- c. okulár 20x
- d. okulár 25x