

ÚVOD DO KVANTITATIVNÍ REAL-TIME PCR

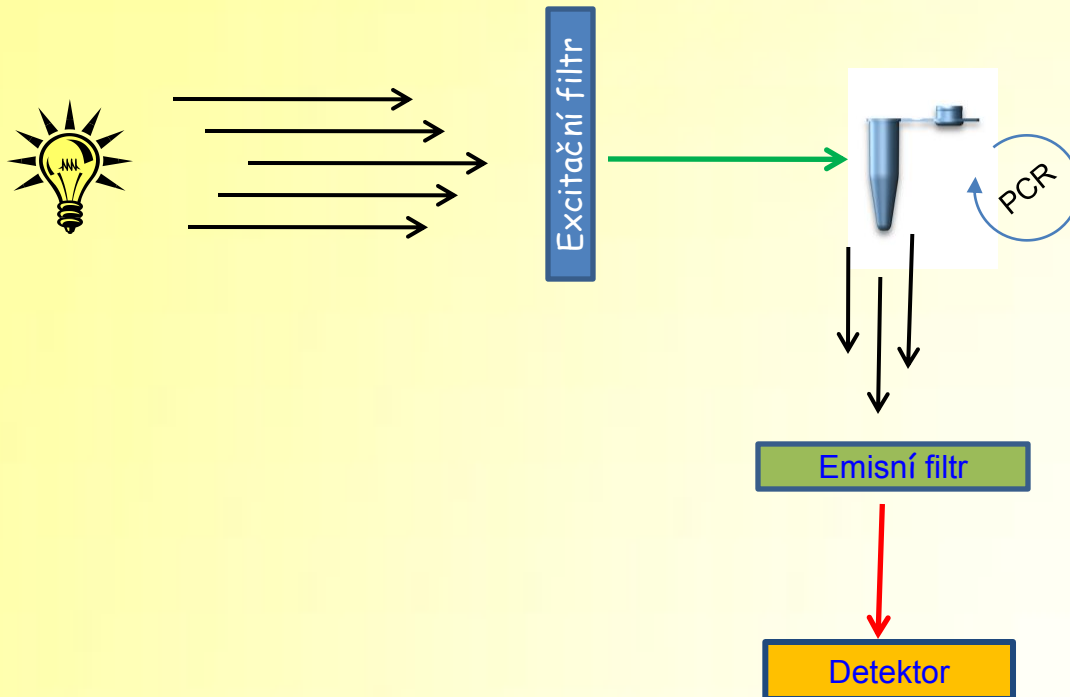


III. Instrumentace

Instrumentace

PCR - termocykler

qRT-PCR - termocykler kombinovaný s fluorimetrem



Zdroje excitačního záření

Halogenová lampa

- Všechny vlnové délky viditelného světla (320nm – 2600nm)
- Uniformní excitace
- př. ABI 7300, 7500, Stratagene Mx4000/Mx3000p, BioRad iCycler
- Normalizace fluorescence (Rox)

Laser

- Specifická vlnová délka
- Není nutný excitační filtr
- Omezený výběr fluoroforů
- př. ABI PRISM 7700/7900

LED

- Úzké pásmo vlnové délky (30-40nm)
- Běžné LED emitují na 430, 450, 505, 592, 612 a 637 nm
- nově i modrá a UV část spektra
- př. Corbett Rotor-Gene, Roche Light Cycler

Instrumentace

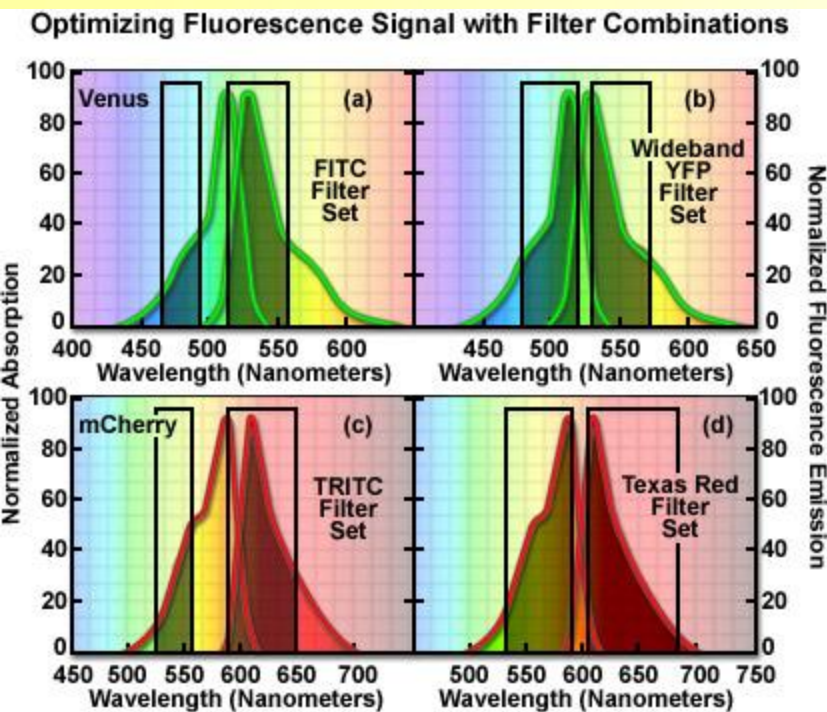
Filtry

Excitační/emisní – selekce excitační/emisní vlnové délky

Optická kvalita filtru často určuje výkonnost přístroje

Bandpass a Long Pass Filtry

Volba fluoroforu



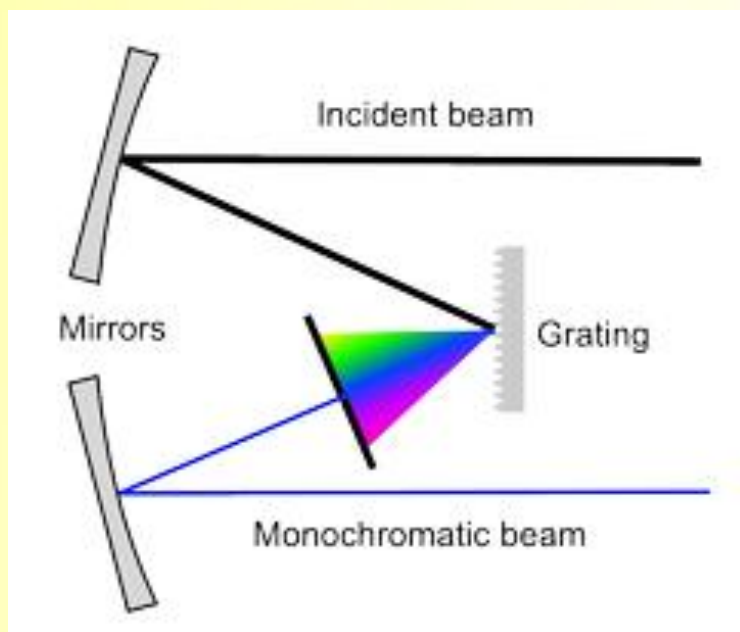
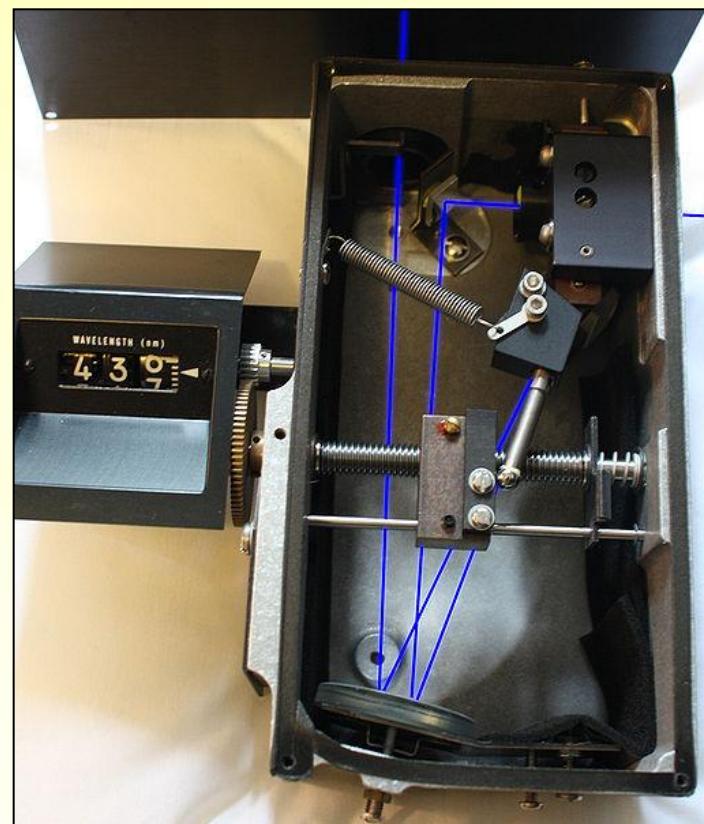
Instrumentace

Monochromátor

Volba libovolné vlnové délky

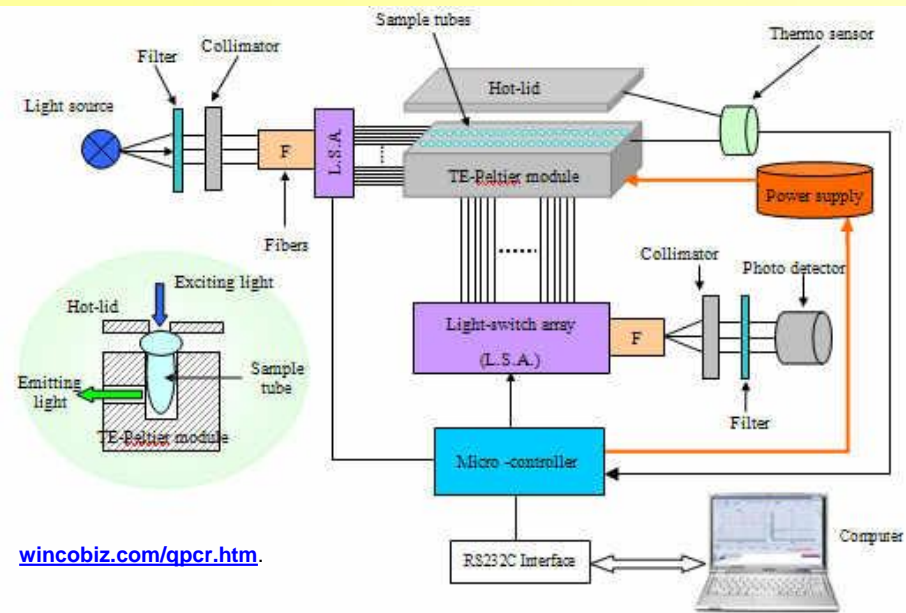
Difrakční mřížka

Fotodetektory
Snímací zařízení (CCD)

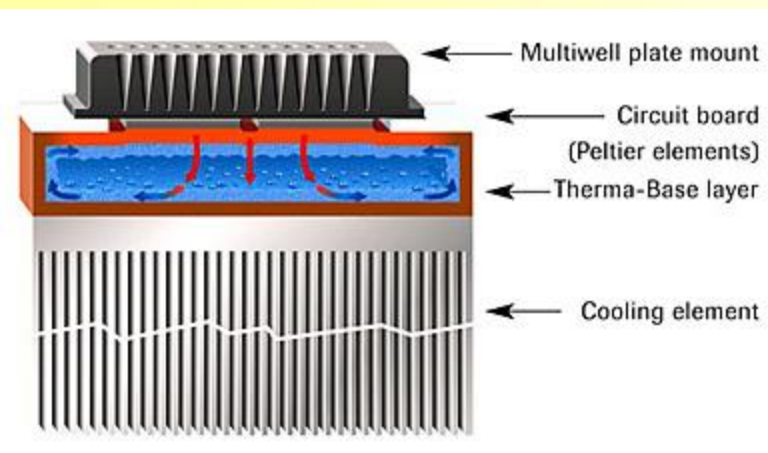
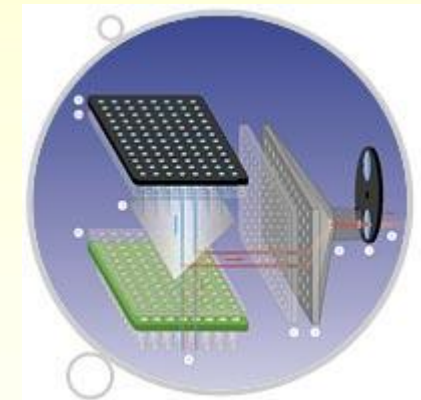


Instrumentace

Teplotní uniformita



wincobiz.com/qpcr.htm



Instrumentace

Parametry RT cyklu

Citlivost – minimální kvantifikovatelné množství templátu – fluorescence, kterou je přístroj schopný odlišit od úrovně pozadí (šum)

Dynamický rozsah – rozsah koncentrací – rozsah intenzity fluorescence

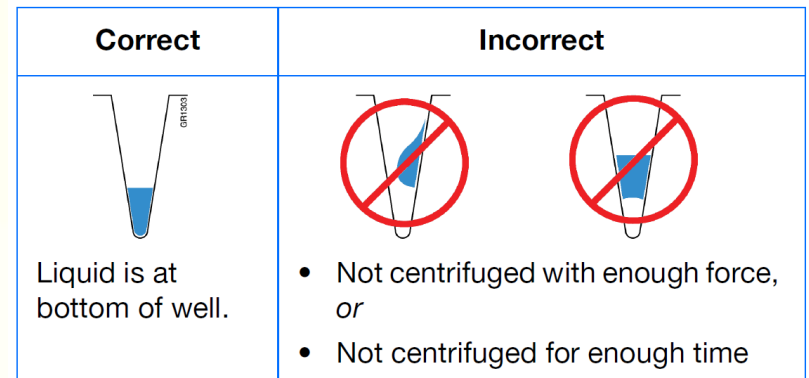
Linearita – intenzita fluorescence je ideálně lineární
ale:

- koncentrace:

- vysoká koncentrace vzorku – nemusí dojít k excitaci
- i u „normálních“ koncentrací, může dojít k preferenčnímu absorbování světla povrchovými vrstvami vzorku, vzdálenější část vzorku už není excitována světlem o stejné intenzitě

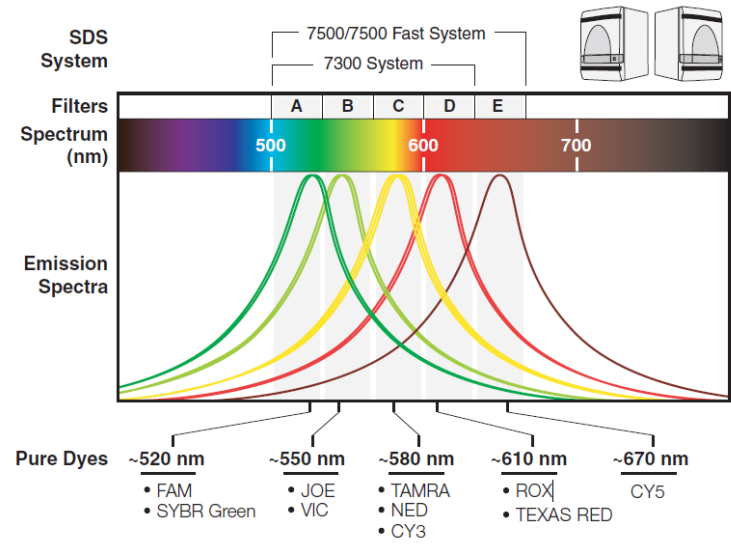
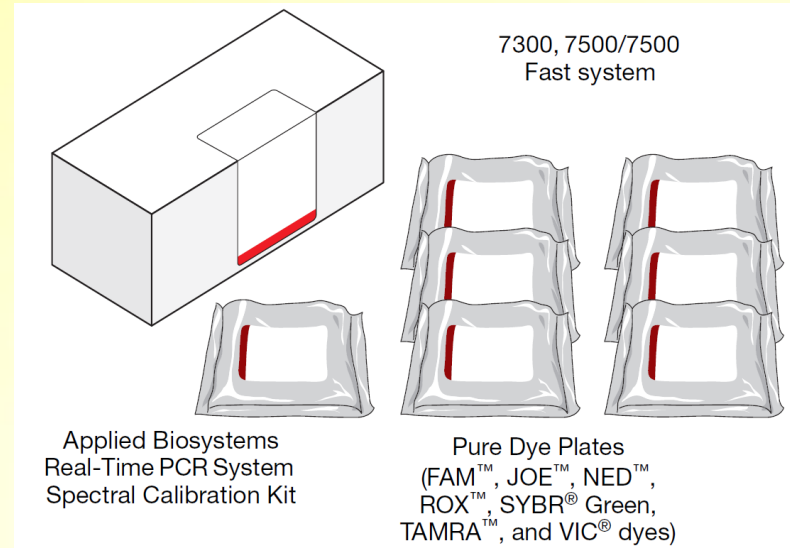
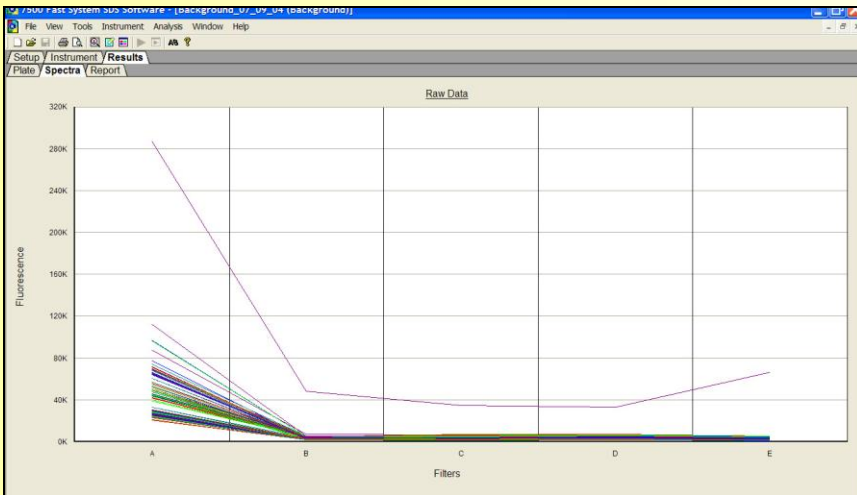
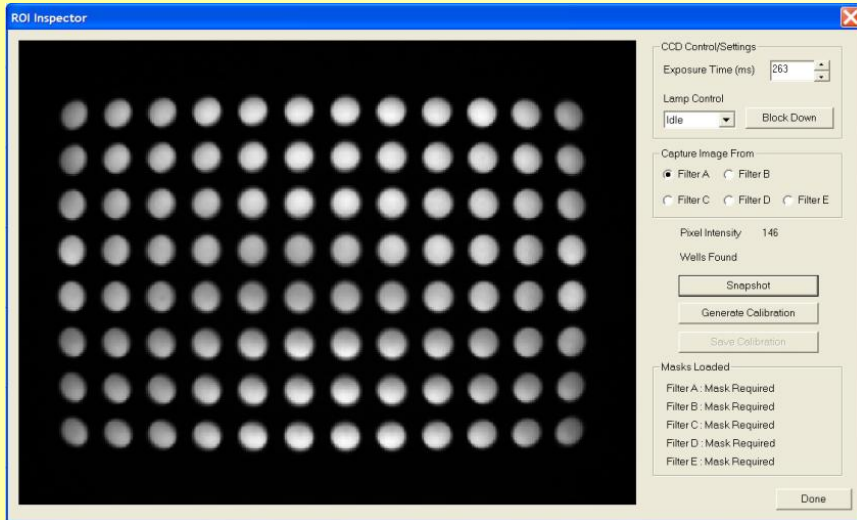
- optická dráha
- laboratorní plastik
- homogenita vzorku

Fluorescenční standardy – kalibrace přístroje



Instrumentace

Kalibrace



High-throughput droplet PCR

Tvorba „droplets“

1 droplet = 1 PCR

Fluorescenční analýza

