

A pak že to nejde!

- **RIGK-G-SYSTEM**
 - for commercial and industrial packaging of **hazardous fillers**
- **RIGK-SYSTEM**
 - for commercial and industrial packaging of **non-hazardous fillers**
- **PAMIRA-SYSTEM**
 - For pesticide packaging of the agricultural sector
- **SEED-TREATMENT-PACKAGING-SYSTEM**
 - For seed treatment packaging of the agricultural sector
- **PELLE**
 - For films of the agricultural sector

www.rigk.de

Vykupované typy obalů



The fees

Reprocessing Group	2010 €/t	2011 €/t
A	355,-	355,-
B	410,-	410,-

A, B – charakter nebezpečnosti původního obsahu

RECYKLACE TERMOPLASTŮ, TERMOSETŮ A PRYŽÍ

RNDr. Ladislav Pospíšil, CSc.

pospasil@polymer.cz

Časový plán

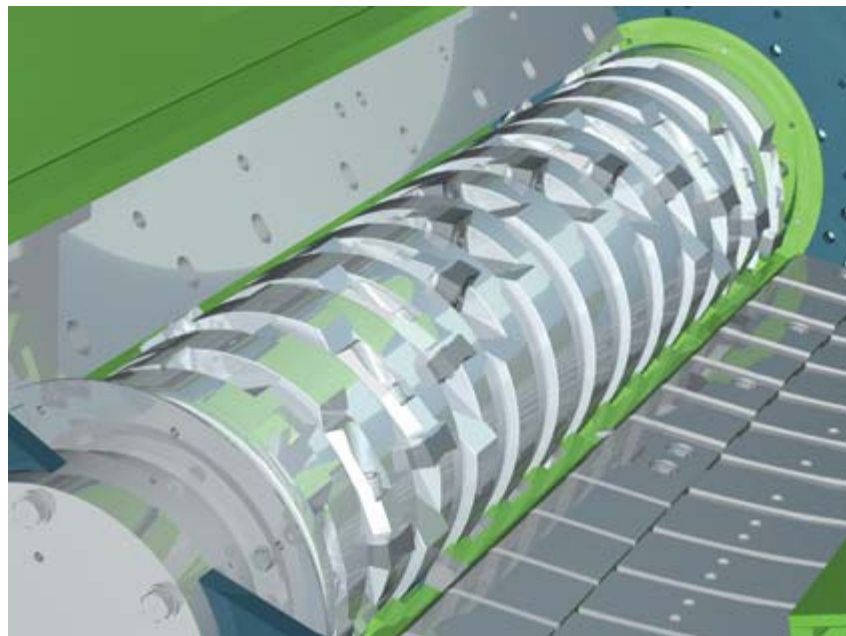
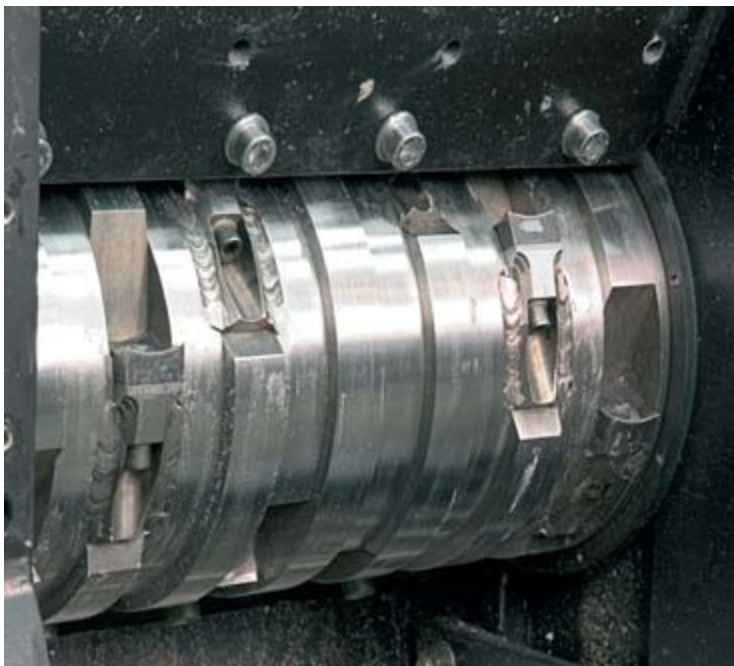
1	1. 10.	Úvod do předmětu, legislativa a názvosloví, anglická terminologie, literatura.
2	8.10.	Sběr, identifikace třídění odpadu. Operace na suché cestě.
4	15.10.	Operace na mokré cestě.
5	22.10.	Zpracovatelské technologie v tavenině. Aditiva pro recykláty. Recyklace termoplastů. Recyklace PET.
6	29.10.	Recyklace termosetů.
7	5.11.	Recyklace vulkanizátů.
8	12.11.	Chemická recyklace.
9	19.11.	Metody termického rozkladu. Energetické využití.
10	26.11.	Problémy a perspektivy recyklace a likvidace polymerního odpadu.
11	3.12.	Recyklace versus biodegradace
12	10.12.	Praktické příklady z literatury a praxe I
13	17.12.	EXKURZE I (PETKA CZ)
14	Leden	EXKURZE II (SPALOVNA BRNO) – PODLE ZÁJMU & možností
15	Leden	EXKURZE II (SVITAP) – PODLE ZÁJMU & možností

Velké kusy – LUMPS

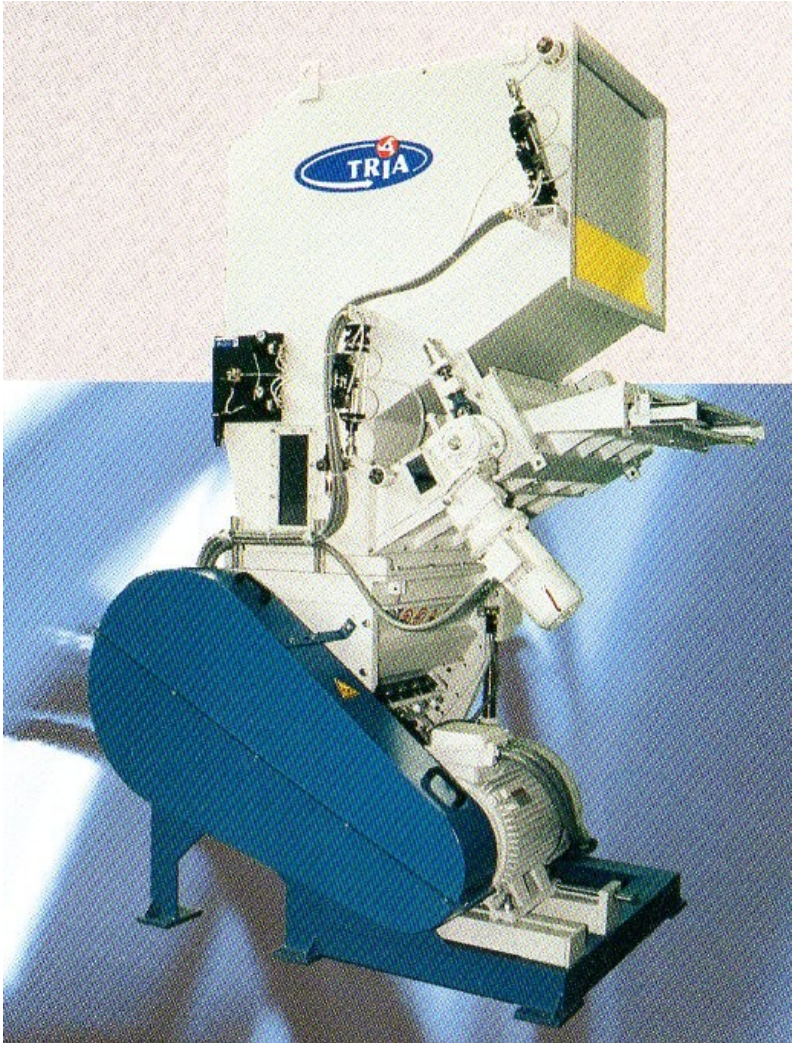
hmotnost až 50 kg



Drtič velkých kusů, drtič na hrubo (Shredder)



Mlýny (granulátory)



ZÁKLADNÍ RYSY:

- vstup nemusejí být štěrky, ale přímo výrobky (odpad)
- MÁ tzv. pevné a rotující nože
- síto má MALÉ otvory (např. 5 - 20 mm)
- RYCHLOběžný stroj (otáčky cca. 400 – 800 ot/min)
- Může být i chlazený rotor
- Může být mleto ve vodě

Shrnutí stavu recyklované hmoty

Zaměříme se nyní na toto:

- Primární recyklace plastů, primární recyklování plastů
- Fyzikální recyklace plastů, fyzikální recyklování plastů
- Technologický plastový odpad
- Průmyslový plastový odpad

Hmotu máme v tomto stavu:

- Odpad je vytríděn papírů, obalů atd.
- Odpad je zkontrolován co do obsahu kovů a tyto jsou odtríděny
- Odpad je rozdrčen a pomlet
- Odpad je suchý

Zpracovatelské technologie pracující s drtí

Výrobní

Materiálové

Technologický plastový odpad

Průmyslový plastový odpad

je přímo vsázkou (surovinou)
pro plastikářskou
technologie :

- Vstřikování
- Vytlačování (desky, profily, fólie, .)
- Vyfukování nádob
- Lisování
-

vedoucí ke konečnému výrobku

TECHNOLOGIE:

- AGLOMEROVÁNÍ
- EXTRUZE

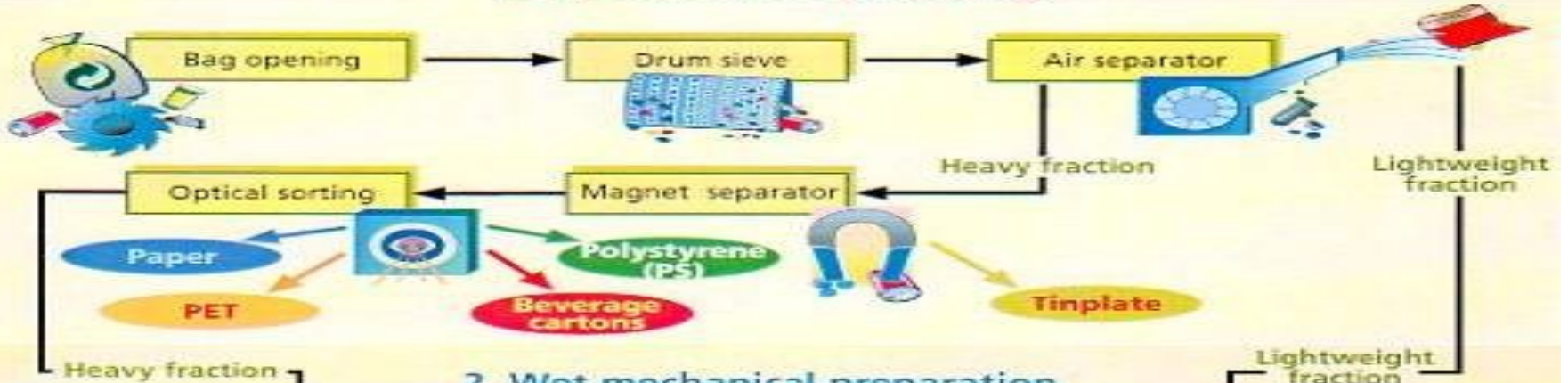
SUROVINOVÉ ZDROJE:

- Technologický plastový odpad
- Průmyslový plastový odpad

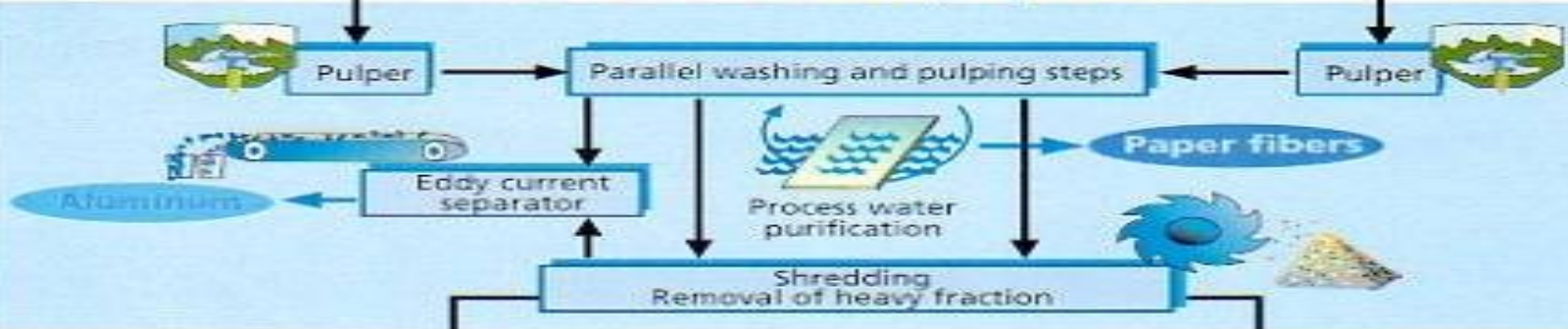
VÝSLEDEK (PRODUKT):

- AGLOMERÁT
- GRANULÁT

1. Dry mechanical presorting



2. Wet mechanical preparation

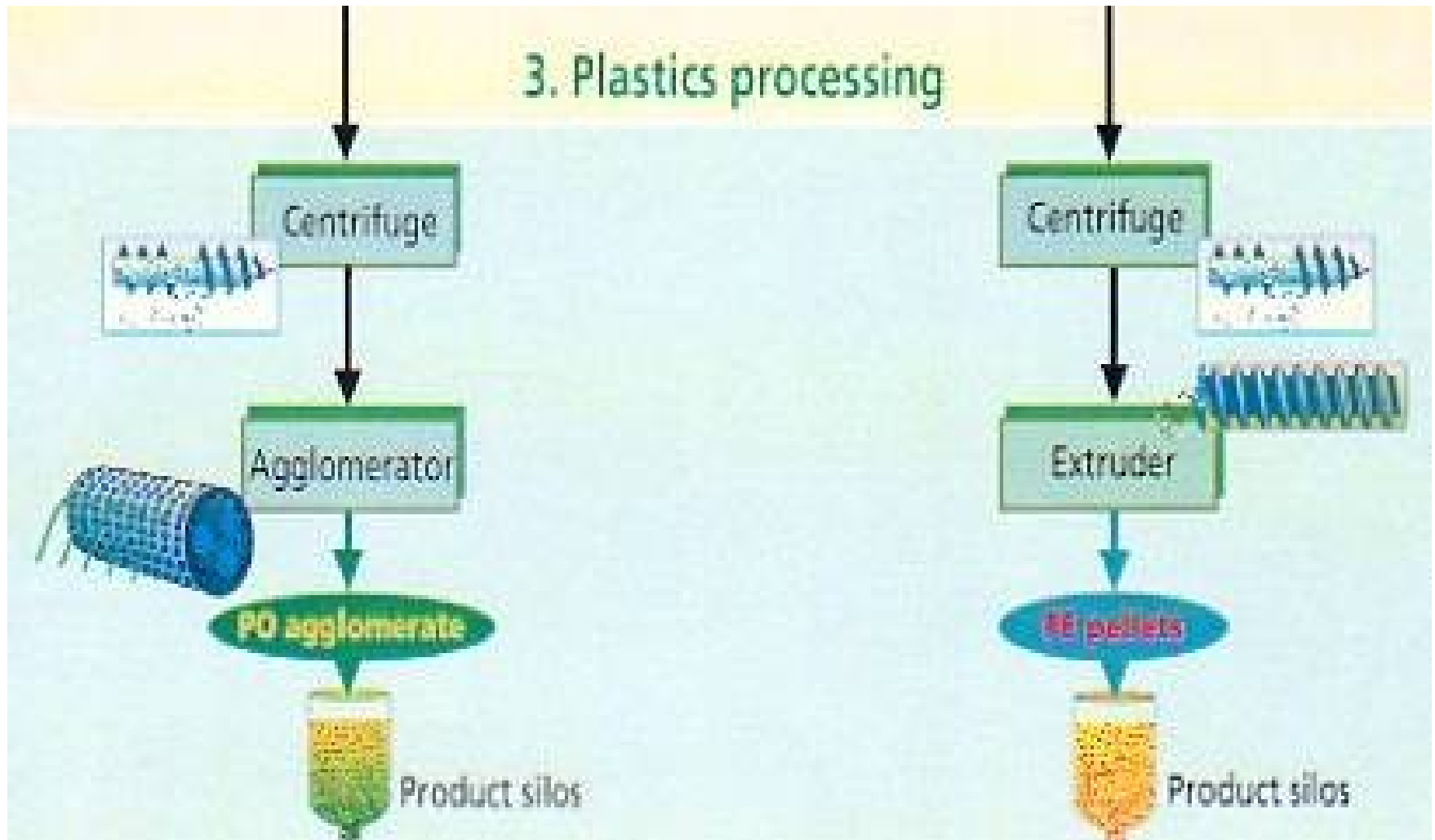


3. Plastics processing



Zpracovatelské technologie pracující s drtí

3. Plastics processing



Aglomerát **versus** granulát

Aglomerát



Granulát



Aglomerace > AGLOMERÁT

- Materiál je ohřát (většinou frikcí) jen na teplotu, kdy se stane lepkavým
- Pak či současně na materiál působí tlak či vliv odstředivé síly, což vede ke vzniku a výsledkem je **AGLOMERÁT**

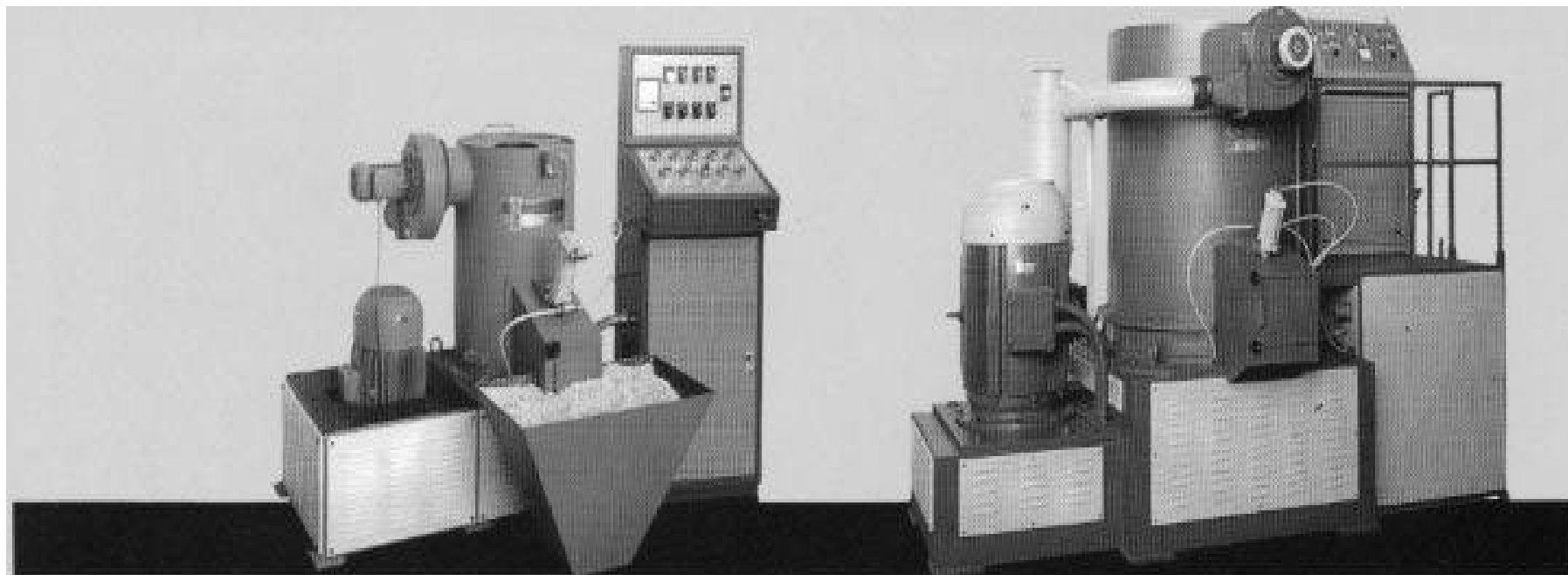
AGLOMERACE se používá:

- Vlákna,
- Fólie,
- Pásky

ANGLICKÉ VÝRAZY

- **Agglomerate – Agglomerator - Agglomeration**
- **Densify – Densifier - Densification**

DISKONTINUÁLNÍ aglomerátor TECNOVA Condor (materiál je jen minimálně nataven > výsledek je aglomerát)



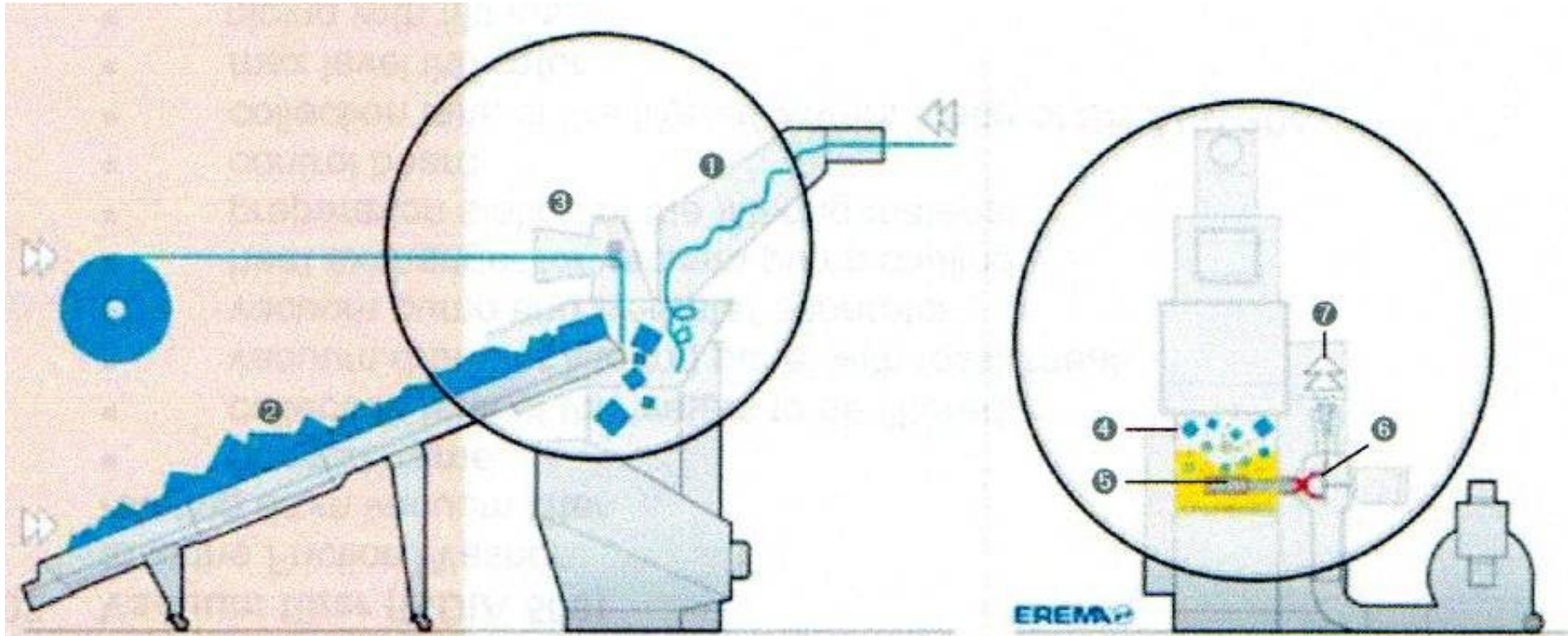
CONDOR 450

PRODUZIONE ORARIA	450 KG.
HOURLY OUTPUT	
PRODUCTION HORAIRE	
STUNDLICHE AUSSTOSSLEISTUNG	
PRODUCCION HORARIA	

CONDOR 1200

PRODUZIONE ORARIA	1200 KG.
HOURLY OUTPUT	
PRODUCTION HORAIRE	
STUNDLICHE AUSSTOSSLEISTUNG	
PRODUCCION HORARIA	

Kontinuální aglomerátor EREMA KAG (materiál je jen částečně nataven > výsledek je něco mezi aglomerátem a granulemi)



(Basic Layout)

- | | | |
|---------------------|-----------------|----------------------|
| ① Edge Trim Cyclone | ② Conveyor belt | ③ Roll feeder |
| ④ Cutter/compactor | ⑤ Extruder | ⑥ Pelletising system |
| ⑦ Product | | |

n is fed

Kontinuální aglomerátor – celkový pohled

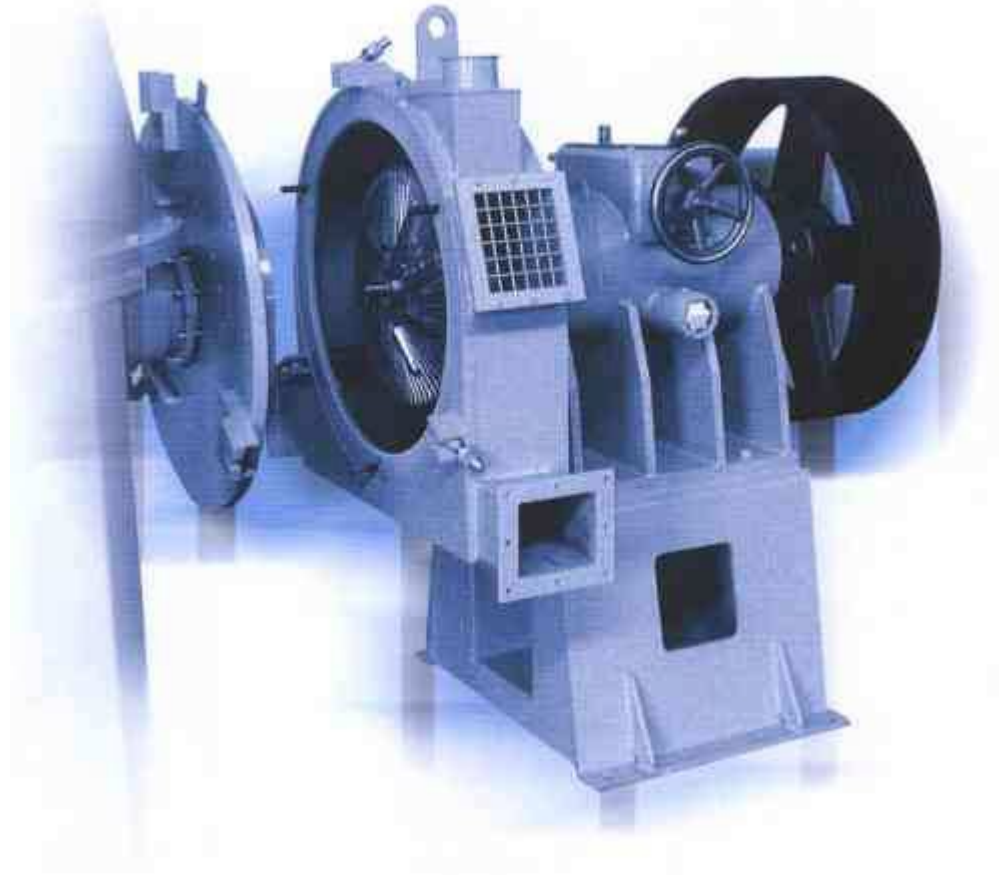


Kontinuální aglomerátor – popis procesu

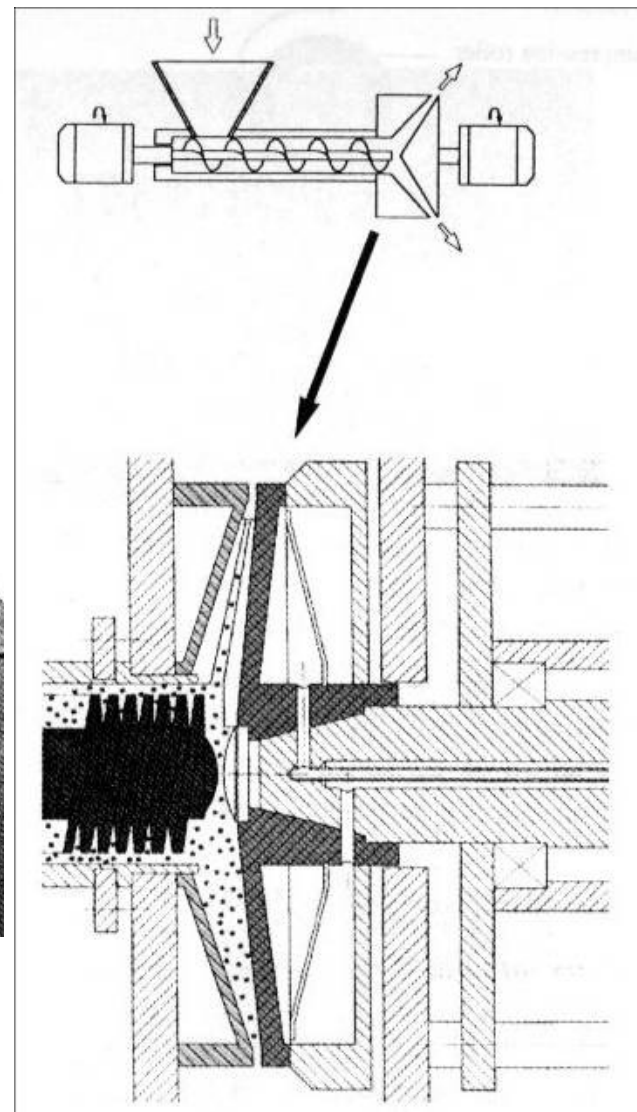
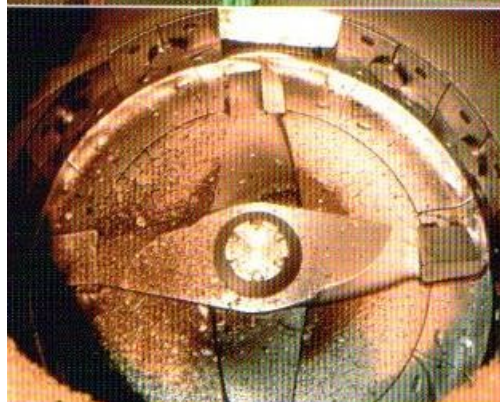
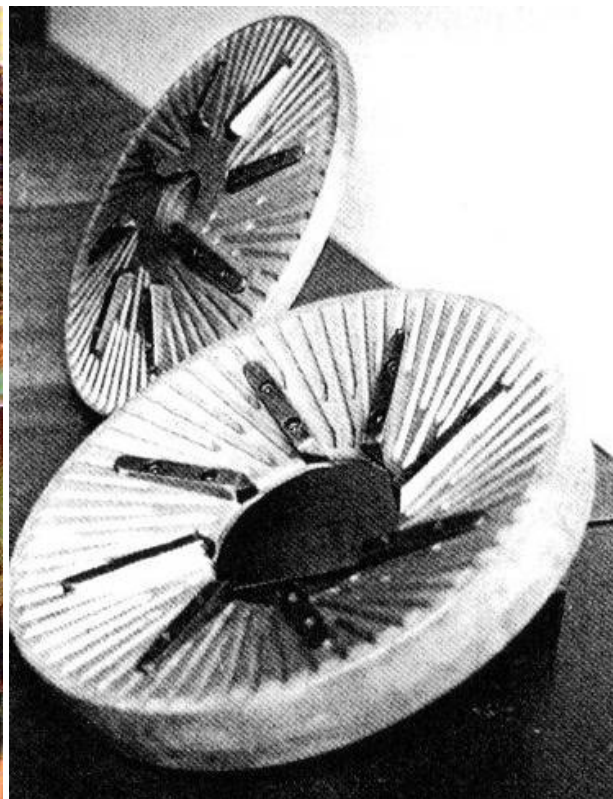
The process

Processing takes place under continuous operation between a rotating and a fixed compaction disc, both discs being equipped with screw-fitted, replaceable kneading rails. The pre-granulated material (from 0-10 to 0-25 mm depending on type) is conveyed continuously from a feed silo through the centre of the fixed disc into the processing area by means of a feed screw. The material is rapidly heated up by the friction against and between the compactor discs.

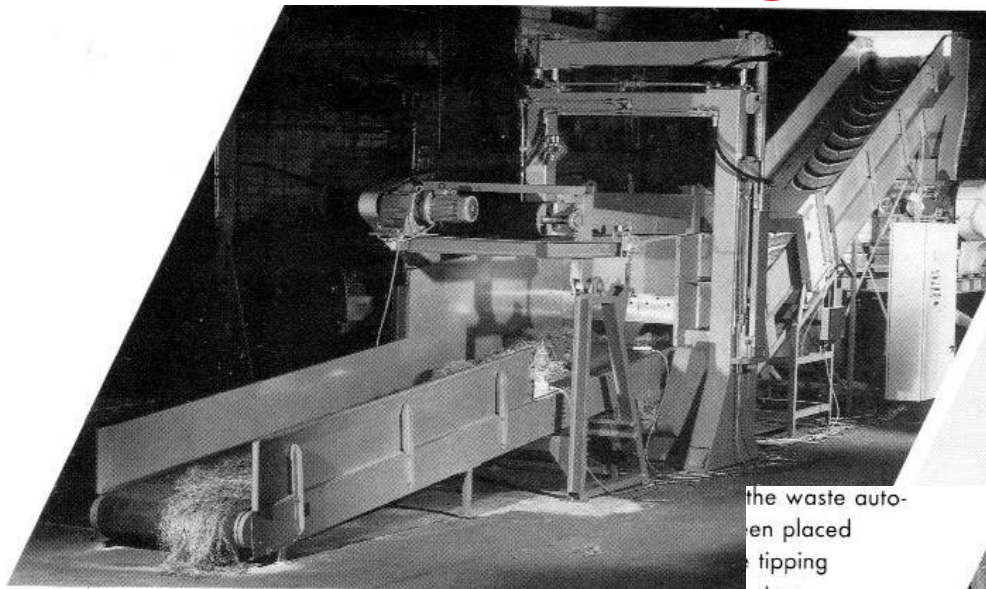
Kontinuální aglomerátor – rotor a výstup hmoty



Kontinuální aglomerátor – details

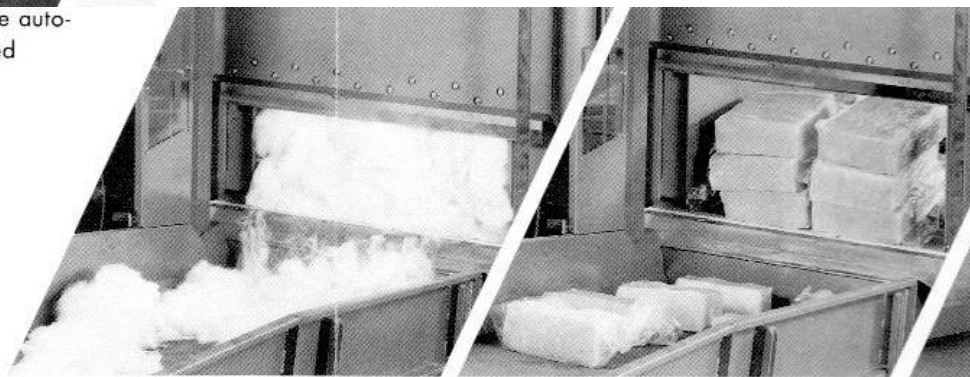


Aglomerace vláken > napřed posekat > gilotina



Guillotine Cutter HGS 150/100, feed via a storage conveyor with suspended overhead pressing device; discharge via an inclined conveyor belt with metal detector.

the waste auto-
en placed
tipping
straps

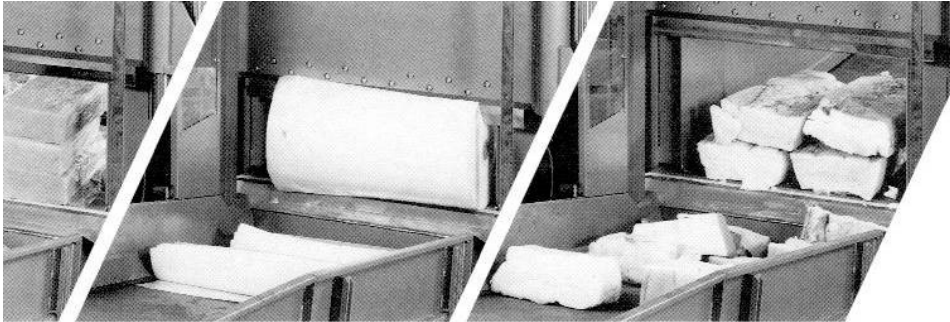


Particularly hazardous; loops formed when tangled fibrous material or monofil waste (See Photo on title page) is separated manually. This danger is eliminated with a guillotine cutter.

It is possible to select smaller downstream equipment, operating at optimal capacity when rubber bales and lumps are pre-cut.

Reject seconds elimination is unavoidable by hand. It is metal detected.

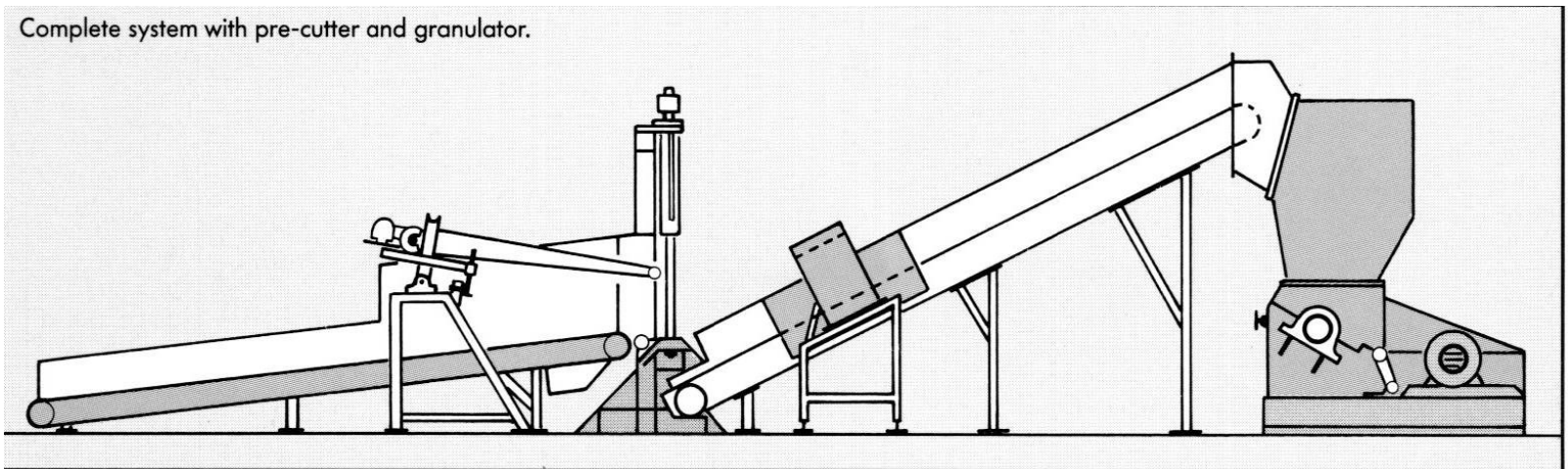
Velké kusy možno napřed posekat > gilotina



Reject rolls can be pre-cut in seconds, using the guillotine cutter eliminating the danger of injury that is unavoidable when cutting material by hand. It is possible to include our metal detecting system in cases where metal pieces are expected.

Large start-up lumps and purgings maybe reduced by the guillotine cutter without difficulty. The danger of manual sawing is a thing of the past.

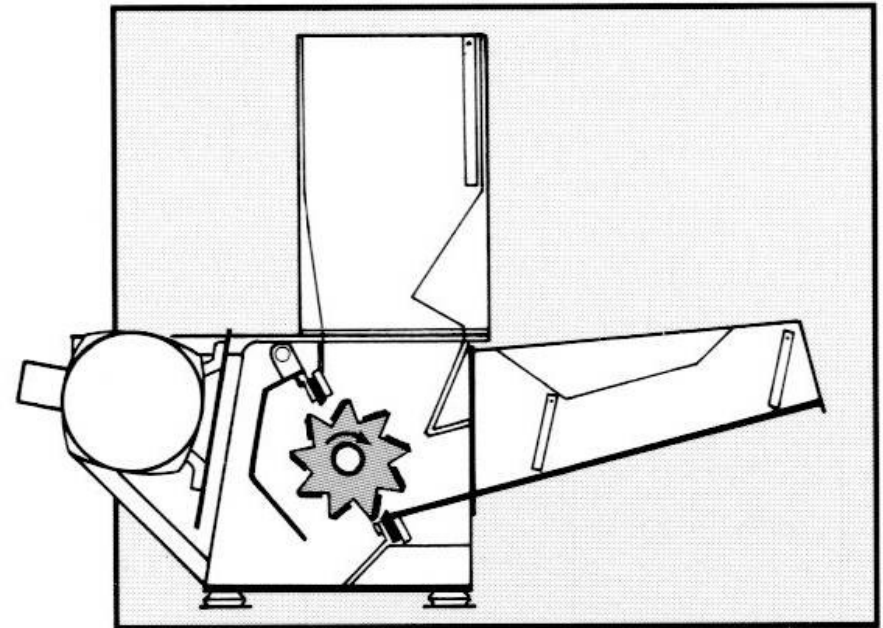
Complete system with pre-cutter and granulator.



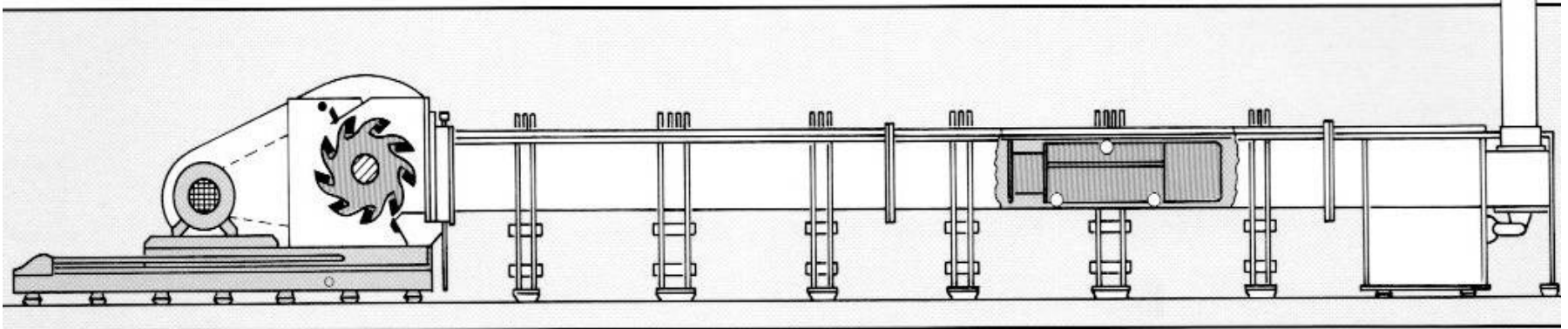
Drcení trubek a profilů



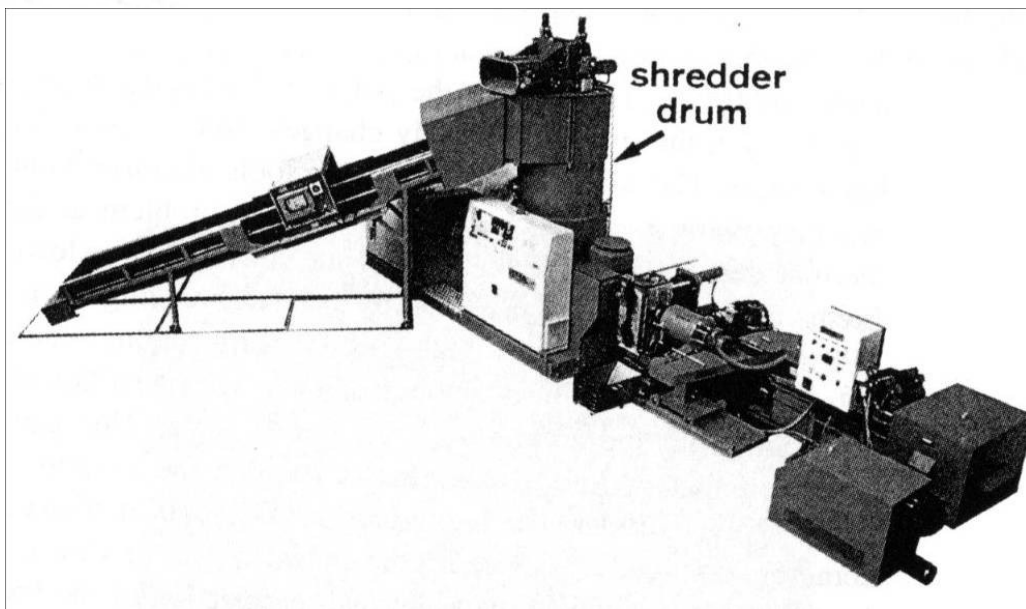
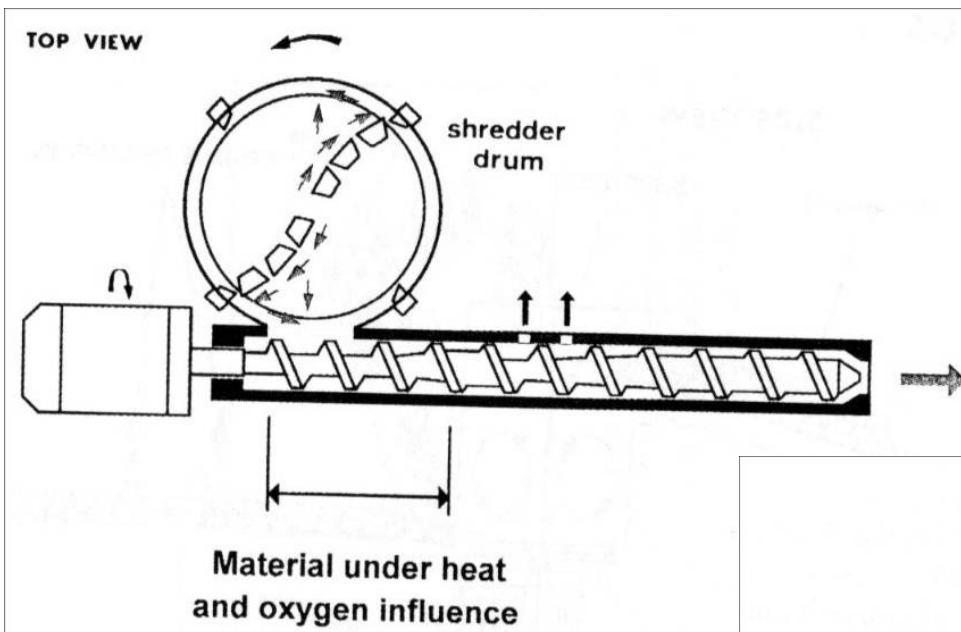
Plastic granulate from rejects is valuable secondary raw material.



Granulator series SMP for pipes and profiles ▲



System EREMA – DRCENÍ & AGLOMERACE & PODÁVÁNÍ DO EXTRUDERU



System EREMA

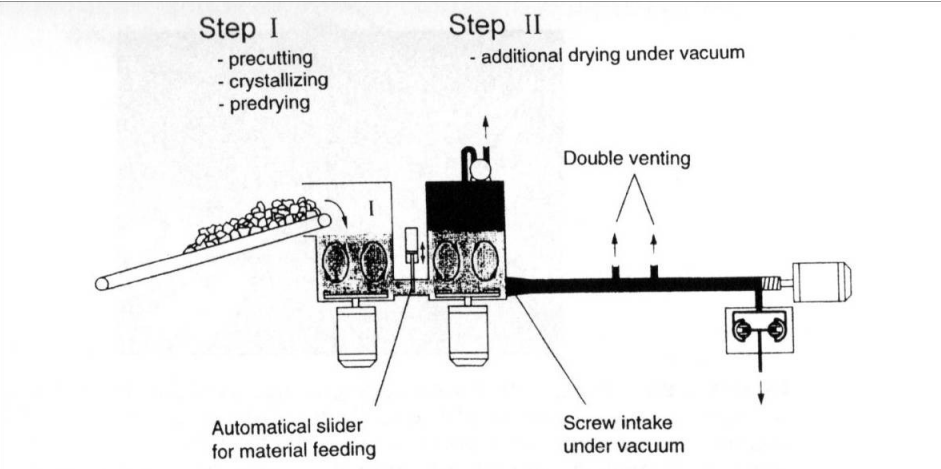
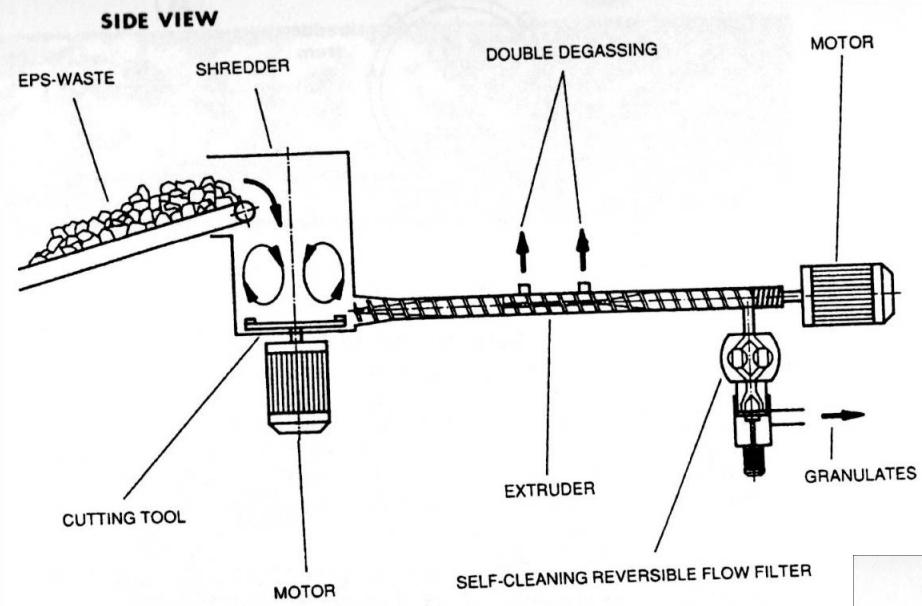
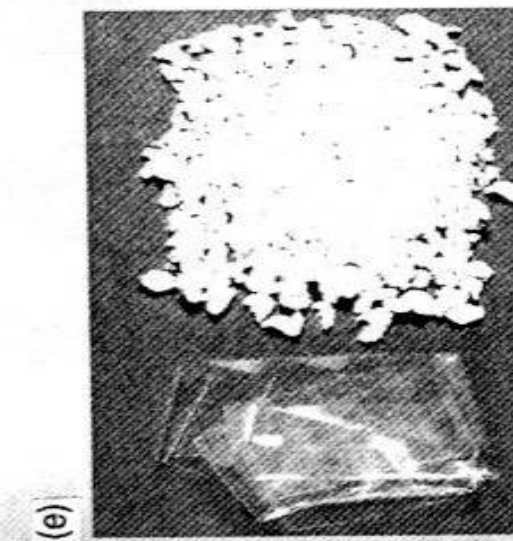
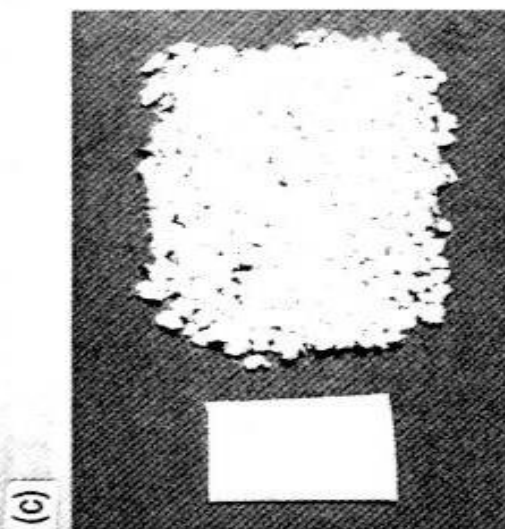
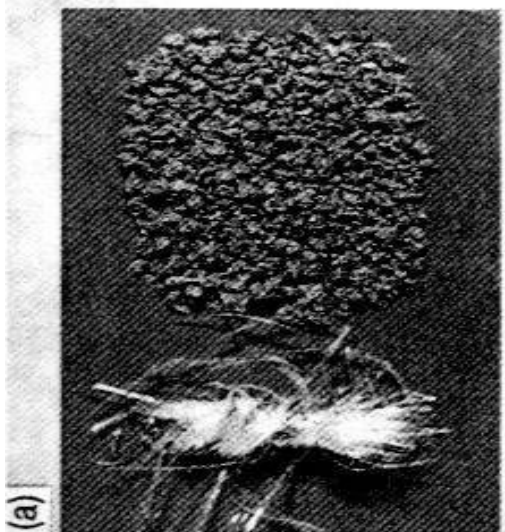
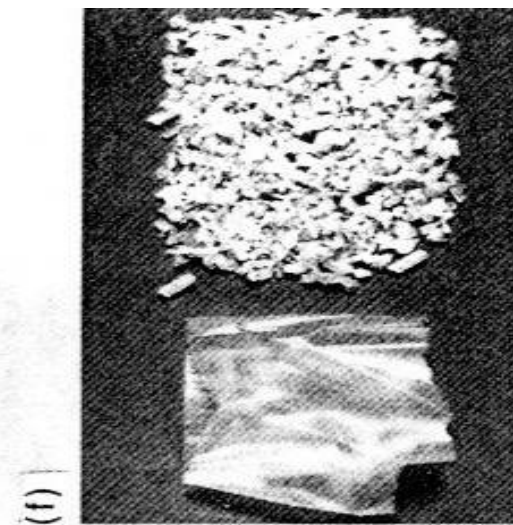
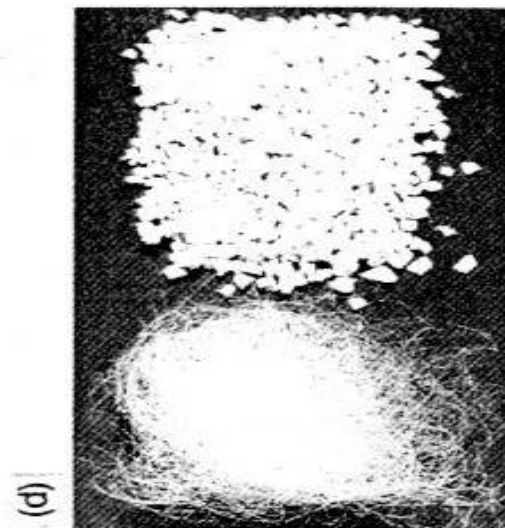
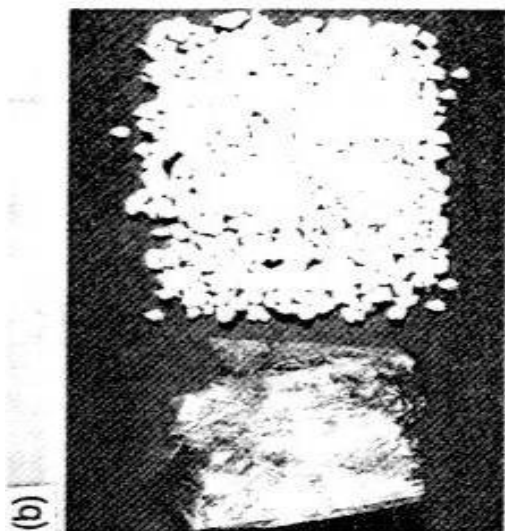


Figure 2.25. Schematic showing the principle of operation of the Erema vacuum shredder drum for drying and agglomerating PET waste. This additional drying under vacuum helps to minimize hydrolytic degradation of the polyester during reprocessing. (Courtesy of Erema, Ansfelden/Linz, Austria.)

Jak vypadá AGLOMERÁT?



Jak vypadá AGLOMERÁT? (převzato z doporučení knihy od V. Goodship)

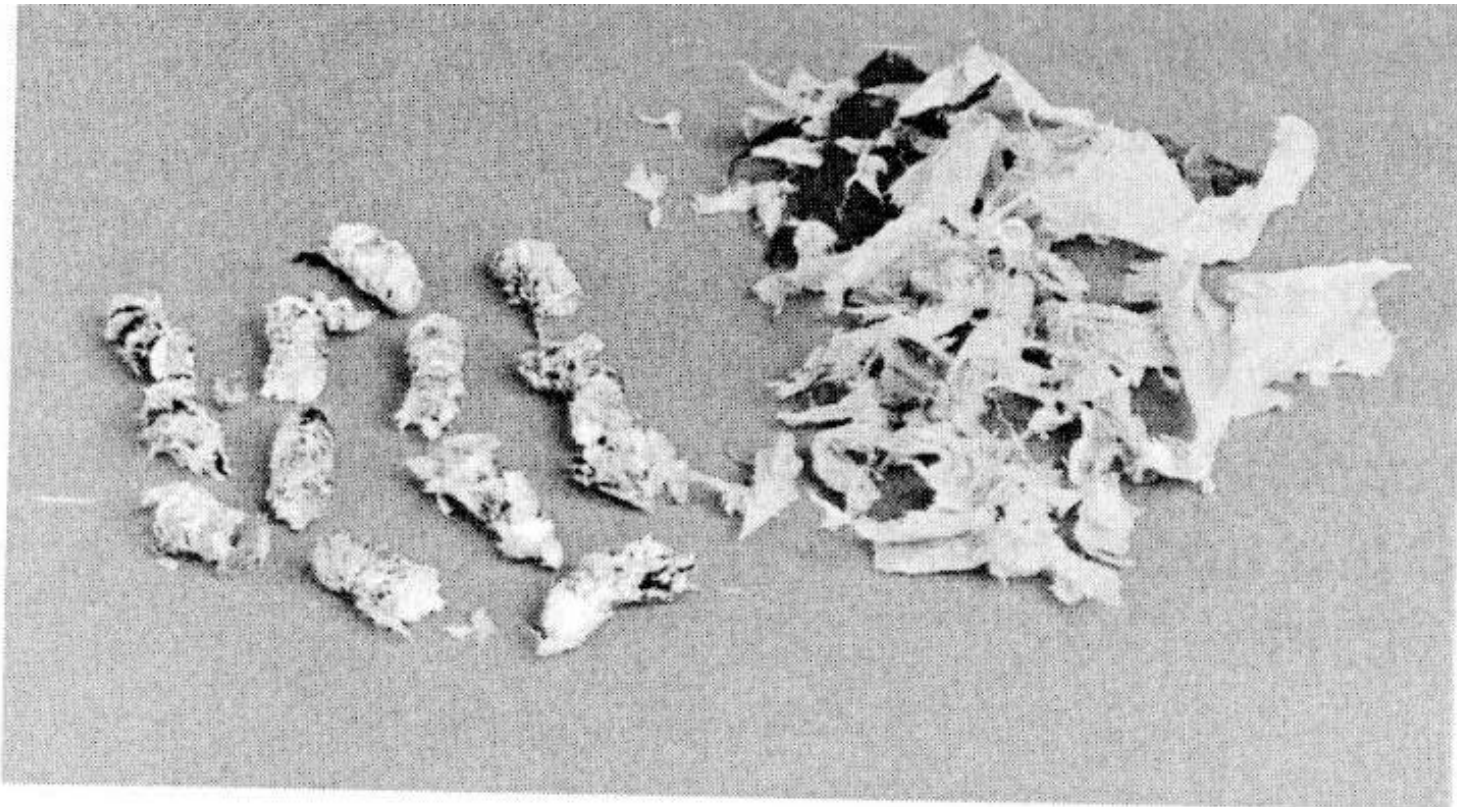


Figure 5.6 Film waste before and after agglomeration

Které materiály **AGLOMEROVAT** a které raději ne

Aglomerovat

- PĚNOVÝ POLYSTYRÉN
- LEHČENÉ PLASTY
OBECNĚ
- vlákna
- Obecně materiály, které mají vyšší či vysokou viskozitu taveniny
- PROČ mají VYŠŠÍ viskozitu ???
- PROČ aglomerovat??
- Které to např. jsou???

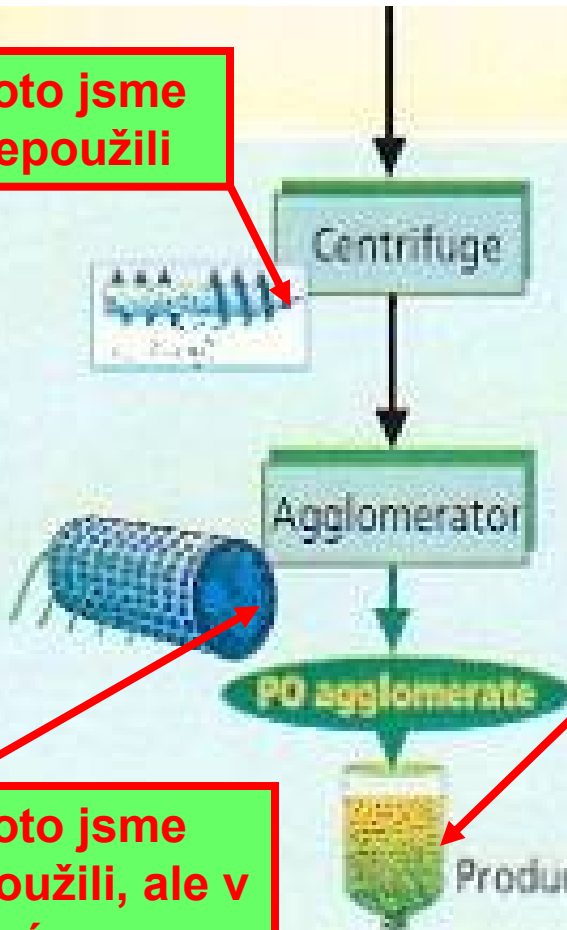
NEAGLOMEROVAT

- Obecně materiály, které mají NIŽŠÍ či NÍZKOU viskozitu taveniny
- PROČ mají nižší viskozitu ???
- PROČ neaglomerovat ???
- Které to např. jsou???

KAM JSME NYNÍ DOSPĚLI

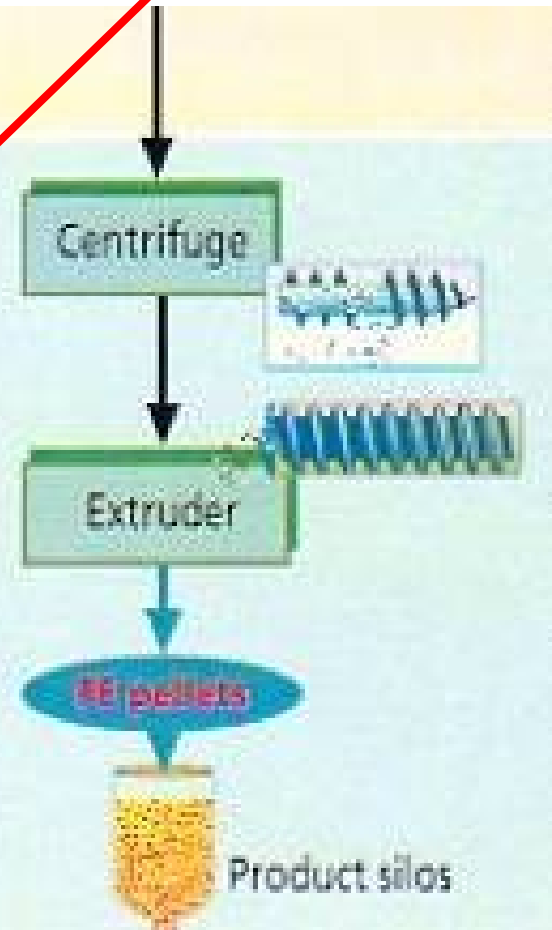
3. Plastics processing

Toto jsme nepoužili

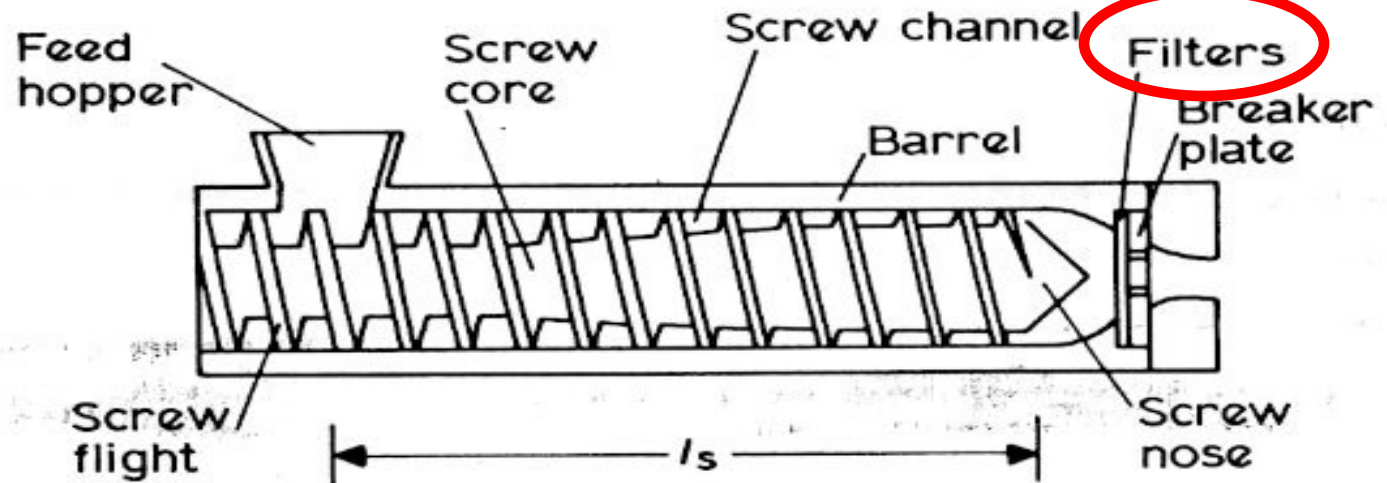


Toto jsme použili, ale v jiném technickém provedení

22. 10. 2012

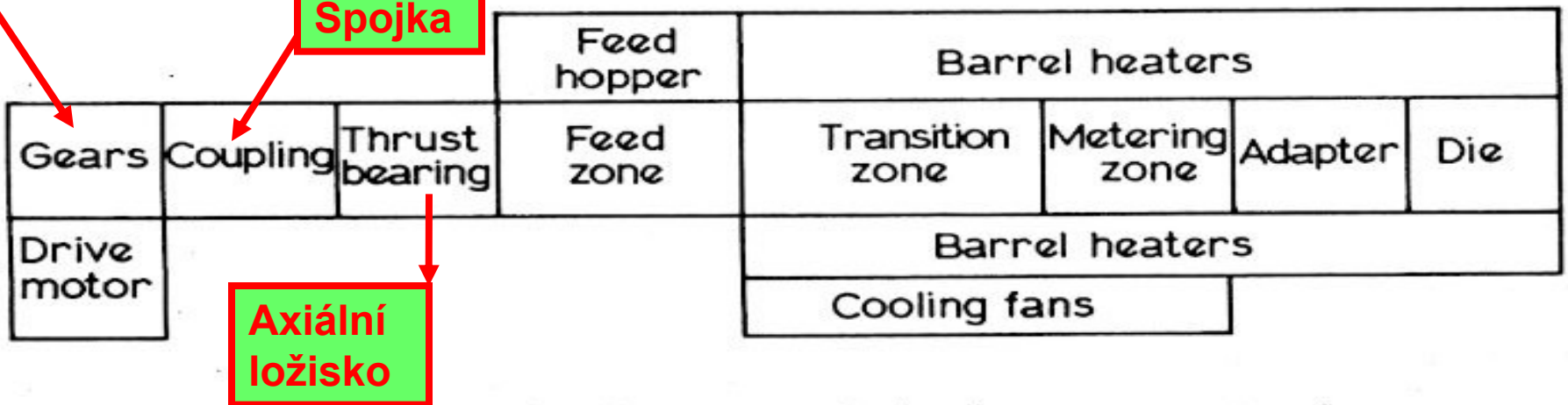


Ještě jednou schémata extruderu



Převodovka

Spojka



Axiální ložisko

Fig. 11.1. Basic elements of single-screw extruder.

Ještě jednou schémata extruderu

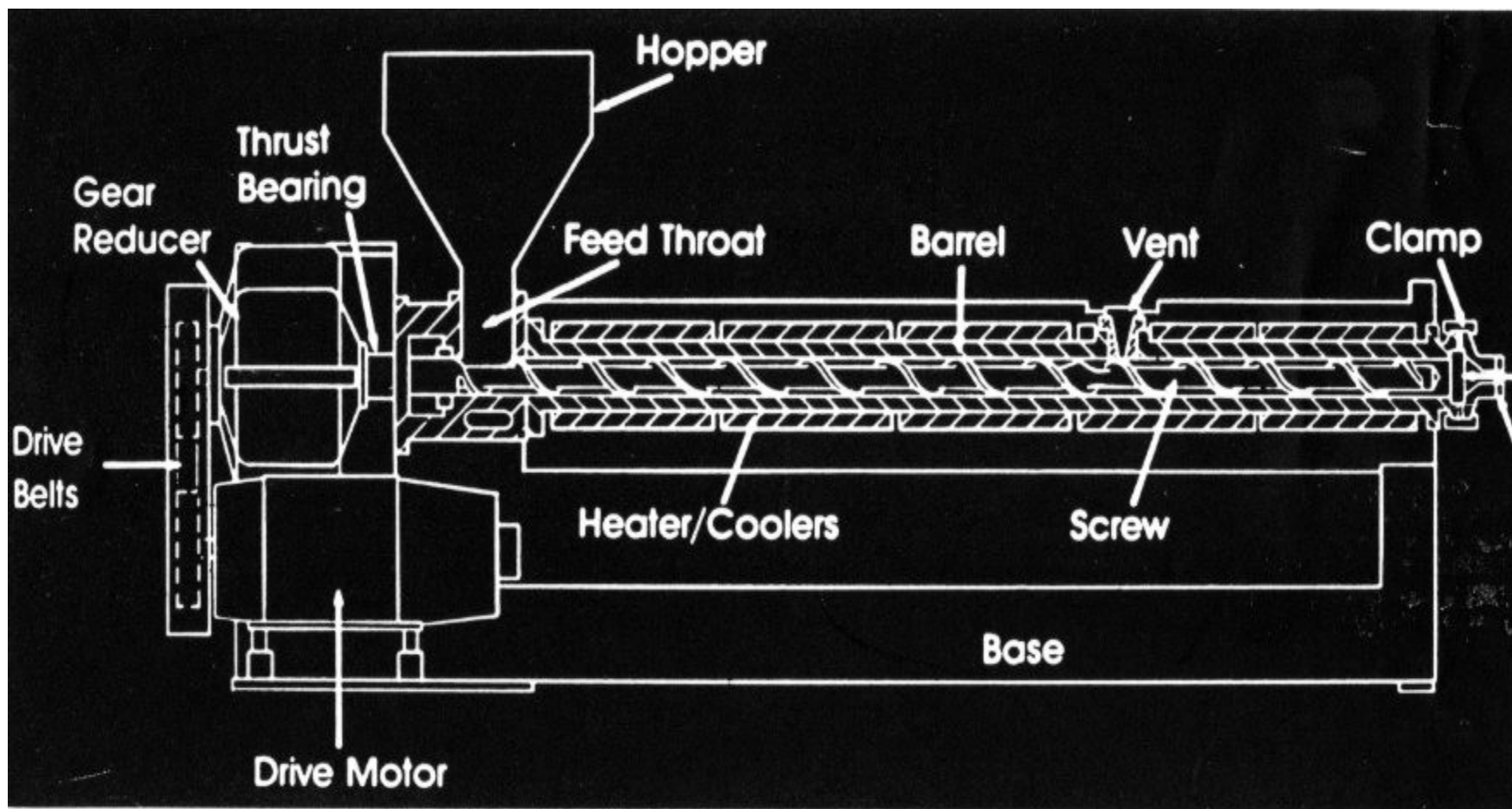
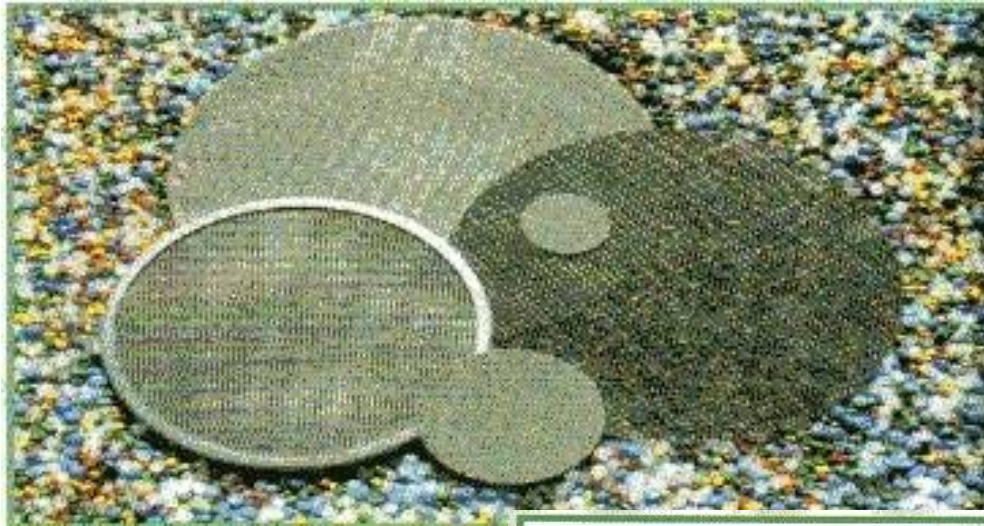


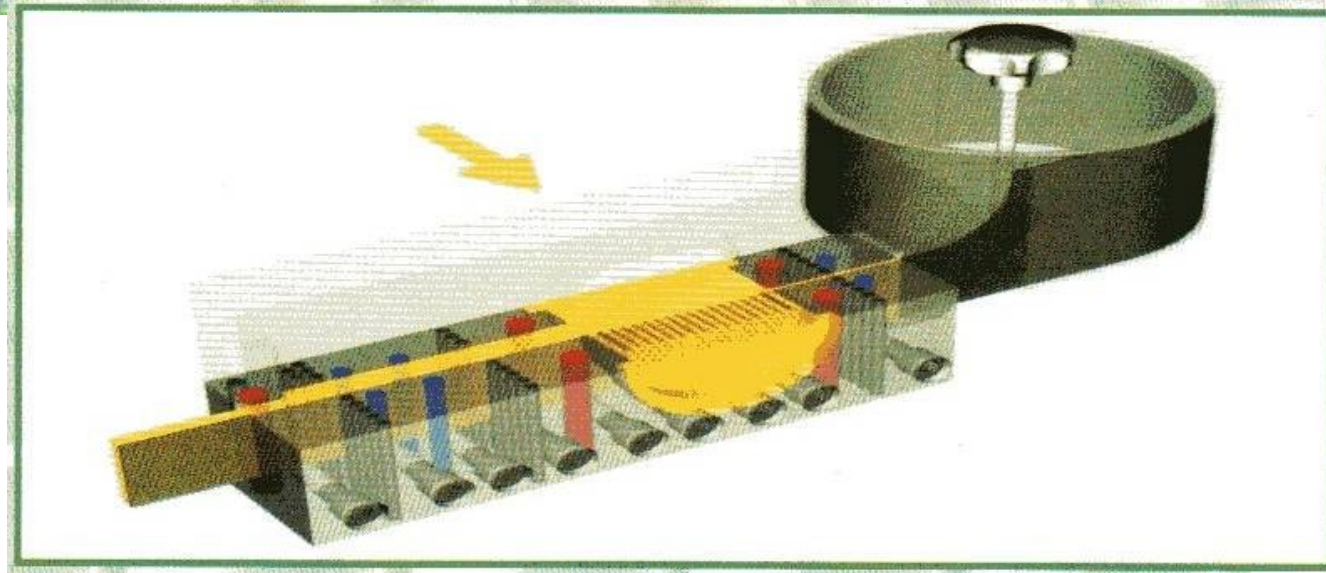
Fig. 4-1. Schematic figure of extruder. (Courtesy Davis-Standard)

Filtrace taveniny je klíčová operace!

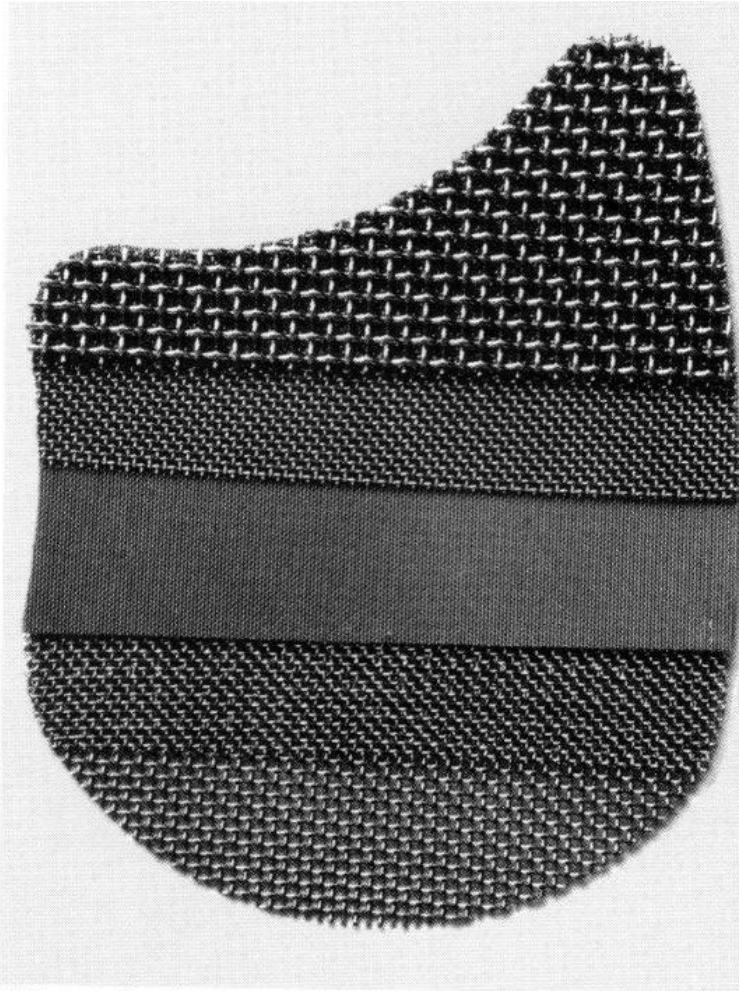


Diskontinuální filtrace > po ucpání se vyjme a dá do odpadu

Kontinuální filtrace > po ucpání se posune čistý kus do proudu taveniny



Filtrace taveniny je klíčová operace!



Wire cloth extruder screen with five layers

1	2	3	4
Micron Retention μm	Porosity %	Number of pores	
		cm^2	inch^2
500	73	180	1 146
500	68	140	959
400	69	250	1 527
400	69	210	1 395
315	68	390	2 432
315	68	310	2 021
250	68	600	3 837
200	69	947	6 108
160	69	1 479	9 543
125	68	2 379	41 290
100	69	3 764	24 282
75	69	6 400	39 377
63	68	9 426	60 812
42	61	16 438	106 042
25	59	40 000	258 064
75-80	59	2 480	16 000
56-63	60	3 880	25 000
36-45	55	9 920	64 000
28-32	56	37 200	240 000
22-24	45	55 800	360 000
20-24	51	25 390	163 800
15-18	41	71 610	462 000
16-17	60	67 700	436 800

Filtrace taveniny je klíčová operace!

Materiály pro filtraci tavenin plastů

- Papír?
- Skleněná fritka?
- Plastové vlákno?
- Kovové vlákno (drát)?
 - Materiál?
 - Vazba?
 - Útek
 - Osnova

Vyjadřování velikostí otvorů

Evropský systém

Mikrometry otvorů a průměr drátu (pokud je čtvercový otvor)

Americký systém

Mesh = počet otvorů na palec (cca. 2,54 cm)

Ukázat tabulku

Proč vlastně filtrujeme taveniny?

- **Nečistota = heterogenita** > zdroj možné poruchy ve výrobě (vlákna, fólie, pásy atd.)
- **Nečistota = heterogenita** > zdroj možné vady (selhání) výrobku
- **Nečistota = heterogenita** > vady estetické
- **Nečistota = heterogenita** > možné snížení prodejnosti výrobku
- **Nečistota** > zdroj možných hygienických problémů

Konstrukce diskontinuálního filtru taveniny

- **LAMAČ (Breaker Plate)**– děrovaná tlakově odolná silná deska
- **Podložní tkanina** (větší otvory, např. 100 - 200 μm) – musí zabránit protržení filtrační tkaniny
- **Vlastní filtrační tkanina (malé otvory, např. 30 - 80 μm)**
- **Krycí tkanina** (větší otvory, např. 200 - 400 μm) – nesmí bránit průtoku taveniny, ale zachycovat velké nečistoty

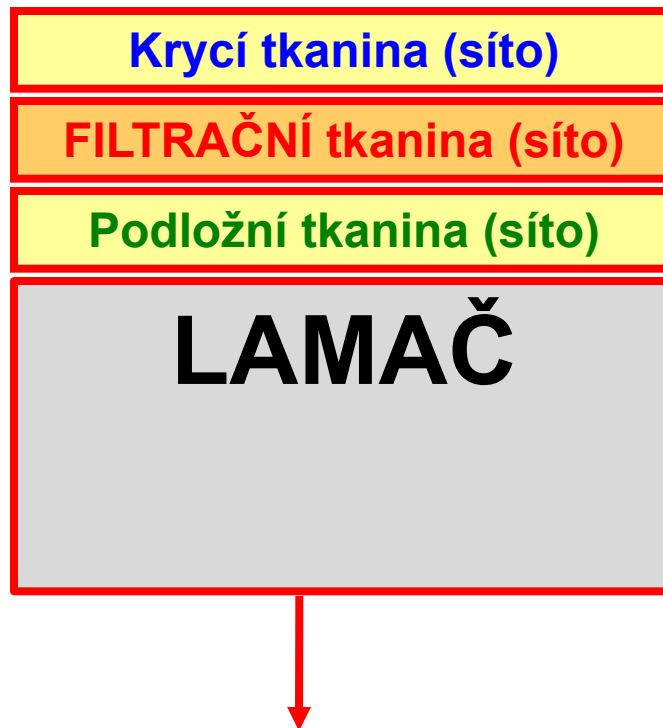
(převzato z doporučení knihy
od V. Goodship)



Figure 6.3 Breaker plate

LAMAČ

SMĚR TOKU
TAVENINY



KAŽDÝ diskontinuální filtr taveniny se jednou ucpe, a co pak?

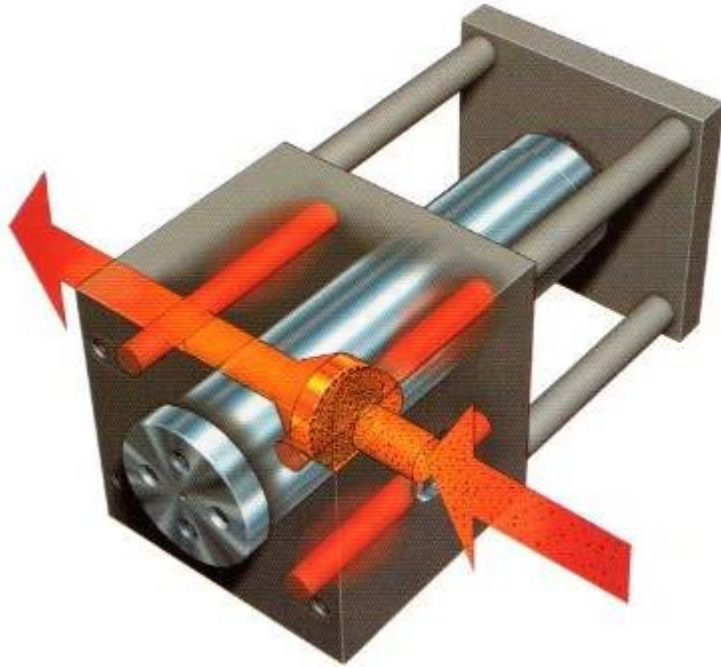
Filtry bez zpětného proplachu

- Demontážní systém
- Šoupátkový systém
- Karuselový systém

Filtry se zpětným proplachem (*Back Flush System*)

Filtry bez zpětného proplachu

Šoupátkový systém s jen
s jedním filtrem



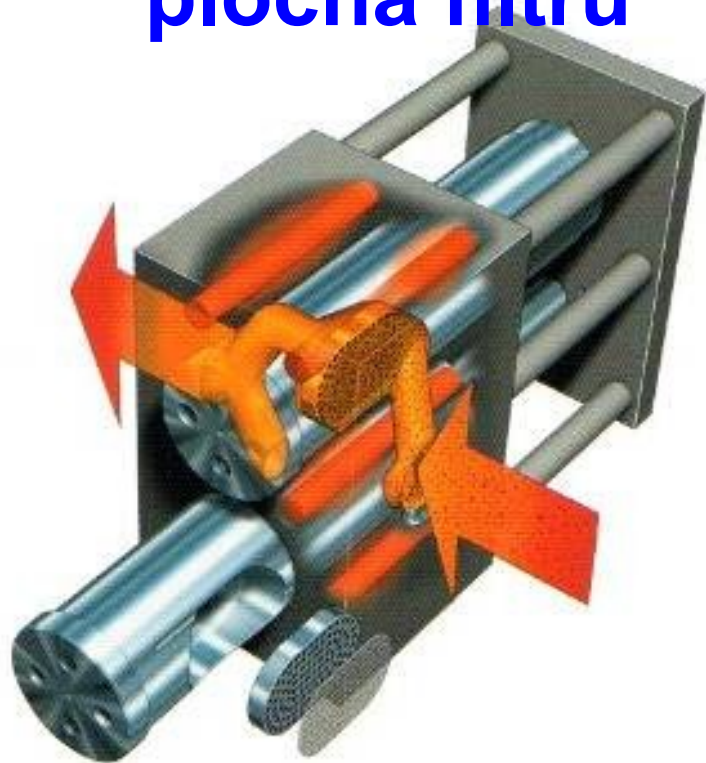
Šoupátkový systém s
dvěma filtry vedle sebe



3D model of a screen changer for continuous operation type KHS-Y in production position. The main feature is a continuous production with only one screen bolt.

Šoupátkový systém s dvěma filtry pod sebou

Výhodou je větší plocha filtru

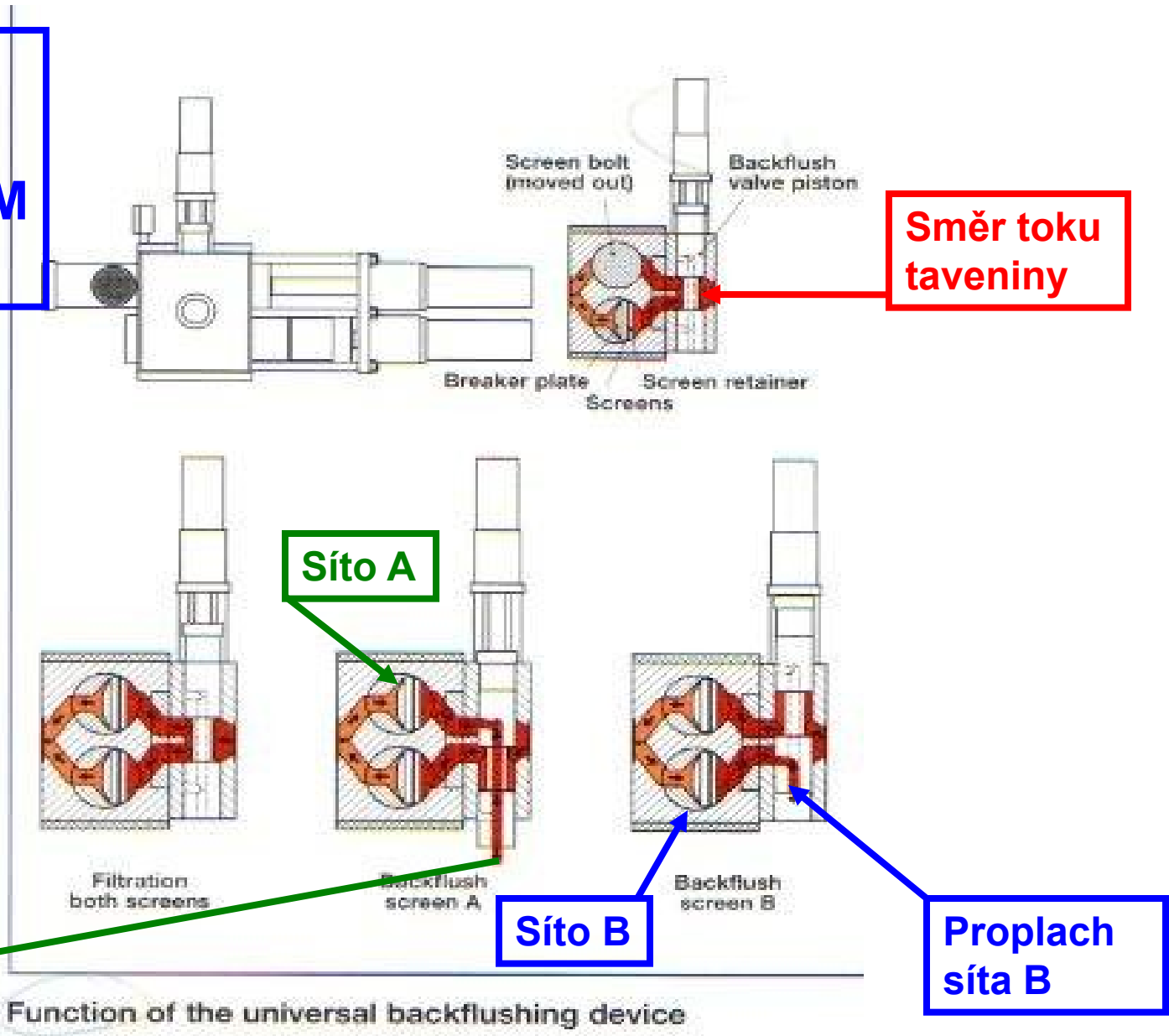


3D model of a continuous screen changer type LK-SWE in screen change position

Foto – filtry vedle sebe



**FILTR SE
ZPĚTNÝM
PROPLACHEM
- SCHÉMA**

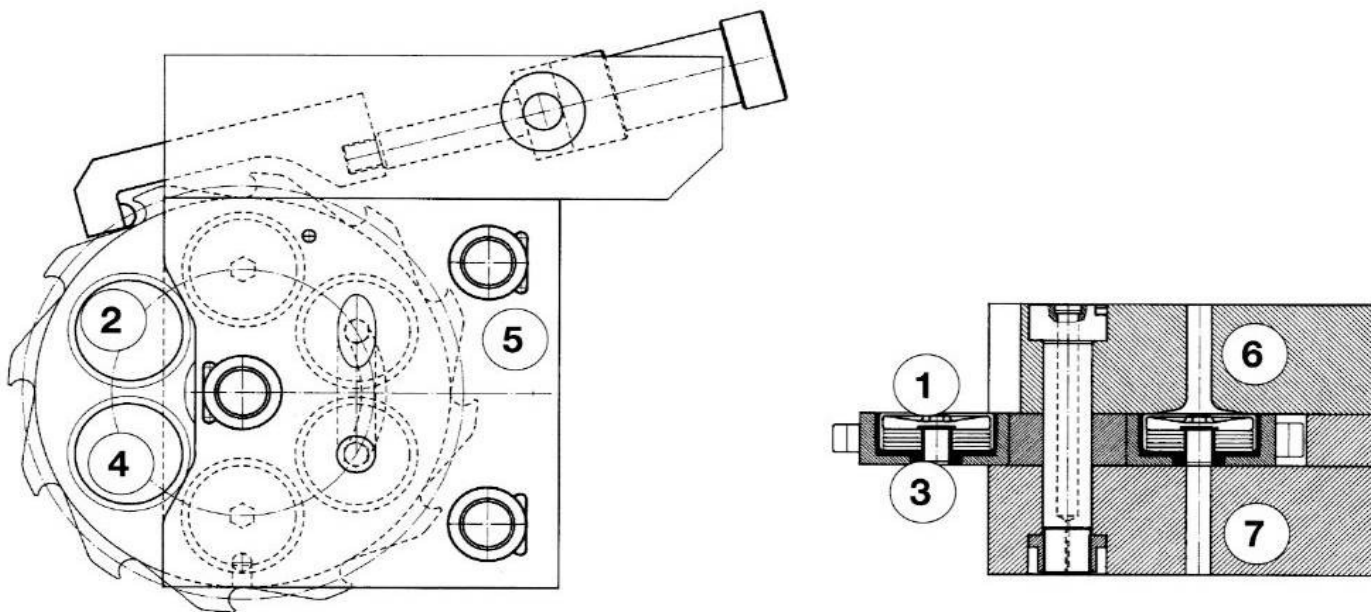


Function of the universal backflushing device

FILTR SE ZPĚTNÝM PROPLACHEM – KDE JE NEJVĚTŠÍ NEBEZPEČÍ PORUCHY (podle vlastní zkušenosti)

- **Dřevěné třísky –**
 - zabodnou se do filtru a nejdou taveninou vytlačit ven
 - Při velkém tlaku se protlačí filtrem a výsledkem je průtok taveniny bez filtrace
- **Výrobky z celulózy (papír, bavlněná tkanina)**
 - Pokryjí plochu, zakotví se v ní a nejdou taveninou vytlačit ven

Karuselový systém 1

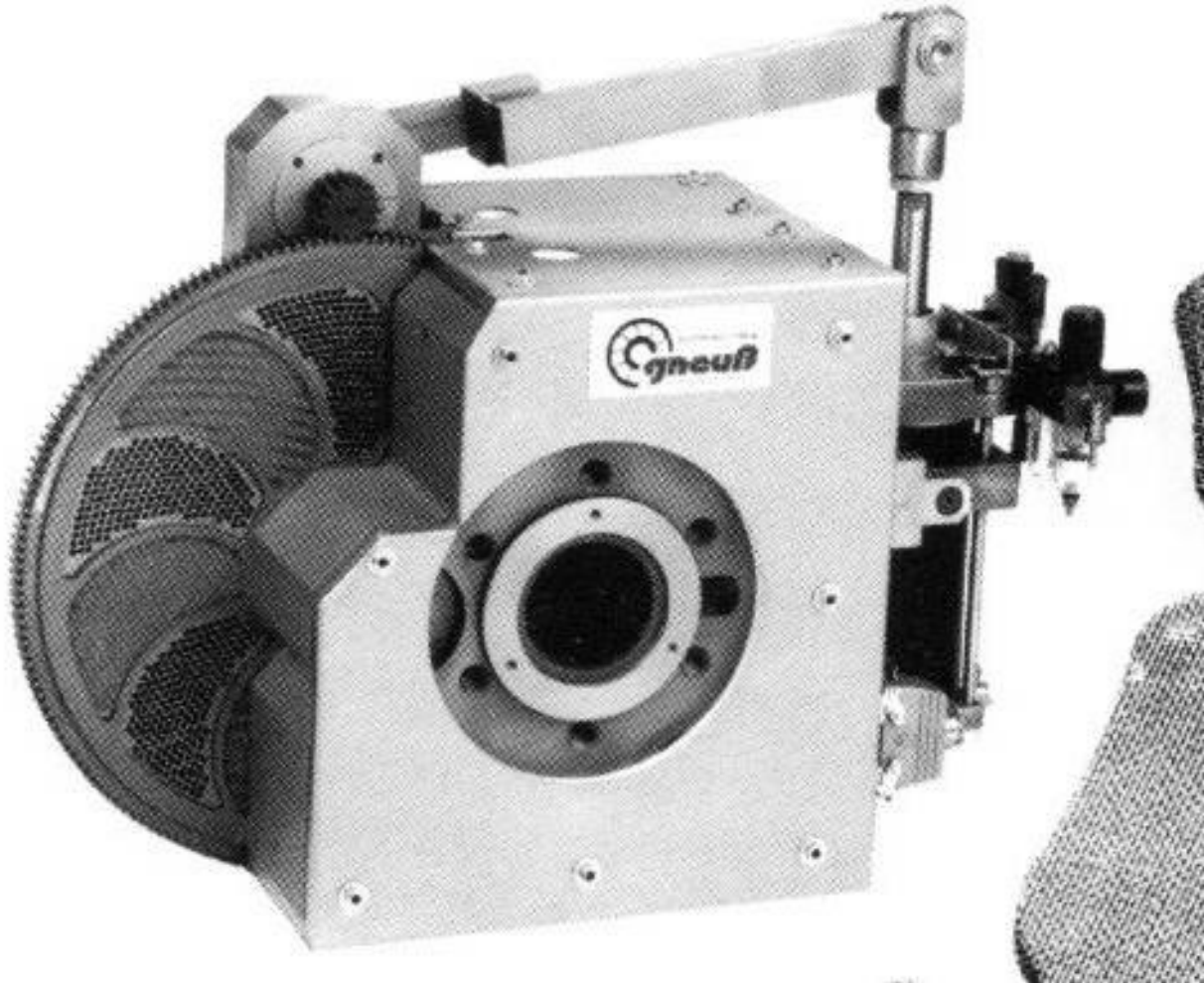


- 1 Extremely fine filtration
- 2 Re-usable filter elements
- 3 Simple handling – the filter elements are easily changed

- 4 Almost completely unrestricted filter surface available.
- 5 Compact design.
- 6 Narrow dwell time spectrum in filter (no “dead spots”)

- 7 High throughput with low pressure drop.

Karuselový systém 2



Bude vystaveno na Intranet!

- **Aditiva pro recykláty** – stručně si zopakujeme otázky degradace a stabilizace při zpracování a při aplikaci termoplastů
- **Recyklace termoplastů** - hlavně PE a PP, otázky odplynění taveniny
- **Recyklace PET** – příklad propracované technologie i použití (snad na to zbyde čas)