

SULFÁTY (SÍRANY)

Sulfáty můžeme odvodit od kyseliny sírové H_2SO_4 . Tyto minerály jsou nekovového vzhledu a většinou měkké, někdy rozpustné ve vodě. Dělíme je na bezvodé a vodnaté.

a) bezvodé sulfáty (anhydrit, baryt, celestin, anglezit):

Anhydrit – $CaSO_4$

- *krystaluje v soustavě rombické, na krátce sloupcovitých krystalech vyvinuta prizmata a pinakoidy . Agregáty jsou zrnité.*

Fyzikální vlastnosti:

- *štěpnost dobrá* podle /100/, /001/, /010/
- *tvrdost 3.5*, hustota 3
- anhydrit je nejčastěji *bílý, šedý, světle modrý nebo načervenalý* (zbarvení pochází od příměsí), skelný lesk

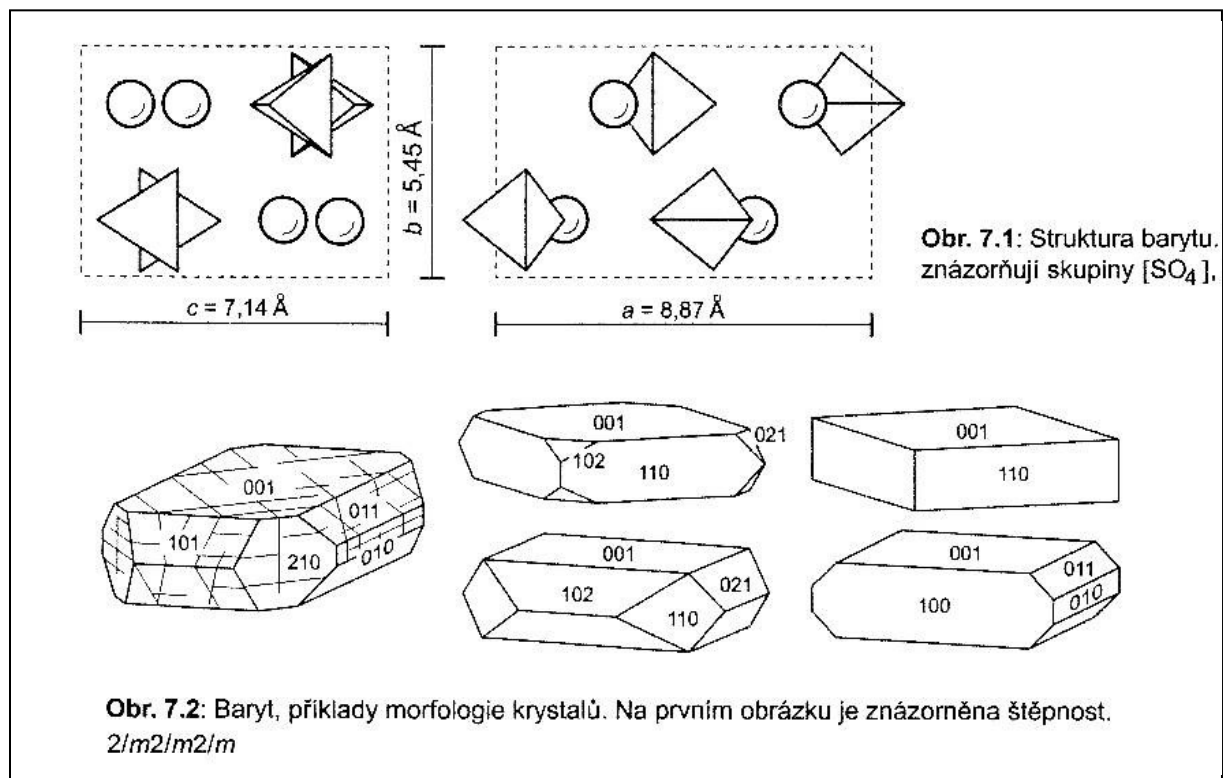
Geneze

- chemogenní **sediment z mořské vody – nachází se na ložiskách evaporitů, často společně se sádrovcem** (Wieliczka – Polsko, Stassfurt – Německo)
- vzácný sekundární minerál při zvětrávání pyritu (Oslavany)

Význam : průmyslový minerál

Baryt – Ba SO₄

- *krystaluje v soustavě rombické, krystaly tabulkovité nebo krátce sloupcovité (prizmata a pinakoidy a rombické dipyramidy) . Agregáty jsou lupenité, tabulkovité nebo zrnité.*



Struktura: atomy Ba jsou koordinovány dodekaedricky, skupiny SO₄ vytvářejí tetraedry

Fyzikální vlastnosti:

- **štěpnost výborná** podle /001/, dobrá podle /110/
- **tvrdost 2, hustota 4.5** (starý název „těživec“)
- baryt je nejčastěji **bílý, bezbarvý, šedý, namodralý nebo růžový** (zbarvení pochází od příměsí), skelný lesk

Geneze

- *minerál hydrotermálních žil – formace: baryt-fluorit-křemen* (Harrachov, Kovářská, Moldava, Běstvina, okolí Tišnova), *formace sulfidických polymetalických žil* (Příbram, Stříbro, Banská Štiavnica)
- *sedimentární diagenetický* (např. konkrce v tercierních jílech) – okolí Brna, v sedimentech uhelné pánve (Kladno)
- *produkt vřidel s aragonitem* (Karlovy Vary)
- na *metasomatických ložiskách (Horní Benešov)* a stratiformních ložiskách (Zlaté Hory)

Význam: *surovina Ba*, v lékařství – rentgenologii, suspenze pro výplachy vrtů

Celestin – Sr SO₄

- *krystaluje v soustavě rombické, krystaly podobné barytu.*

Struktura: izostrukturální s barytem

Fyzikální vlastnosti:

- nejčastěji *bezbarvý, světle modrý*, skelný lesk, tvrdost 3, hustota 4

Geneze

- *minerál hydrotermálních žil* (Špania Dolina u Banské Bystrice)
- *na ložiskách sedimentogenní síry* (Tarnobrzeg – Polsko, Sicílie)

Význam: vzácný minerál

Anglezit – Pb SO₄

- *krystaluje v soustavě rombické, krystaly krátce sloupcovité.*

Fyzikální vlastnosti:

- nejčastěji *čirý s diamantovým leskem*
- tvrdost 3, *hustota 6*

Geneze

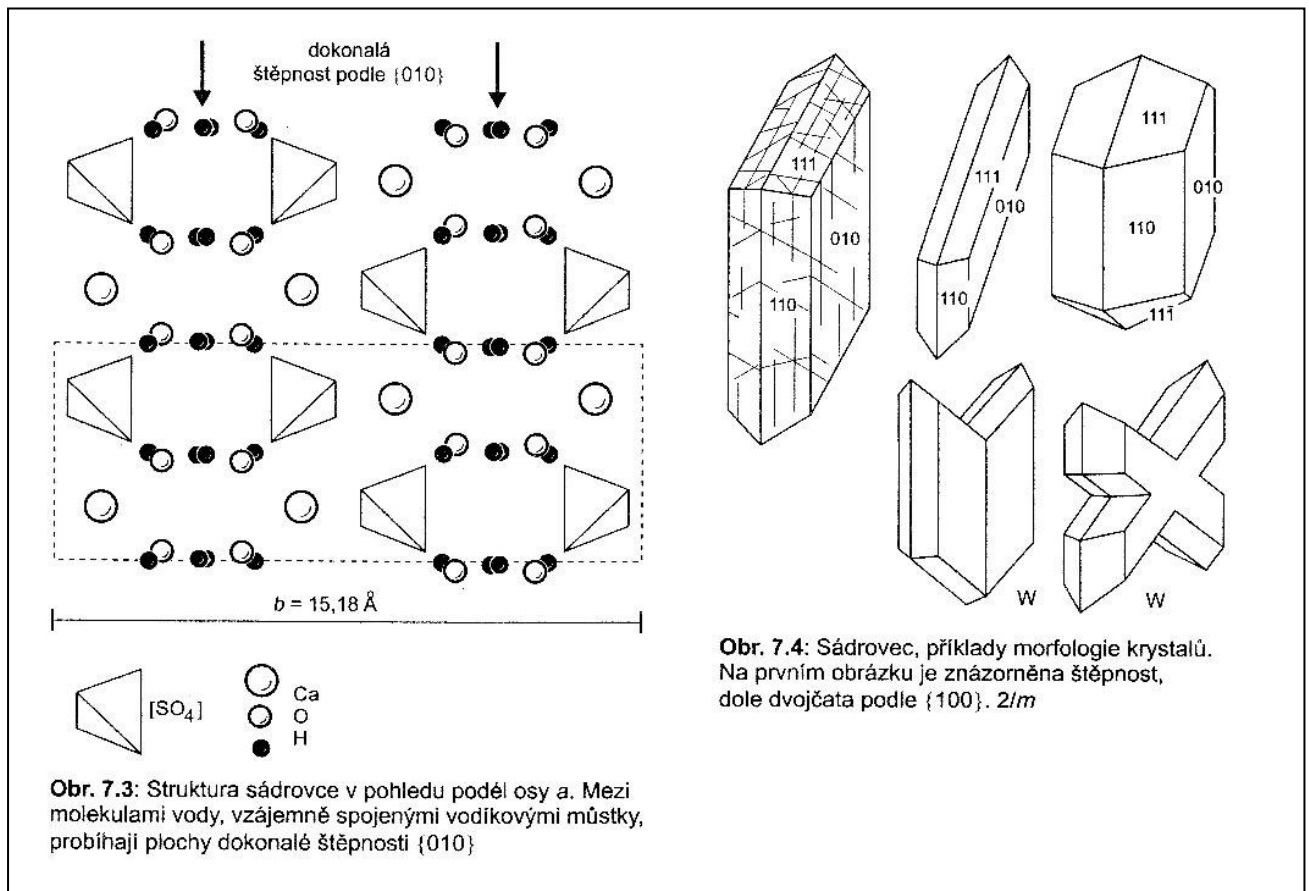
- *typický supergenní minerál na ložiskách Pb-rud (galenitu) – Příbram, Stříbro, Nová Ves u Rýmařova*
- vzácný minerál

b) vodnaté sulfáty (sádrovec, chalkantit, melanterit, epsomit, kamence):

Sádrovec – Ca SO₄ . 2 H₂O

- *krystaluje v soustavě monoklinické, krystaly tabulkovité podle (010), někdy sloupcovité až jehličkovité. Dvojčatný srůst podle /100/ - „vlaštovčí ocas“- velmi hojný*
- *agregáty zrnité* (průsvitný jemnozrný sádrovec se nazývá *alabastr*)

Struktura vrstevního typu (dle 010)!



Fyzikální vlastnosti:

- **štěpnost výborná podle $\{010\}$**
- **tvrdost 1.5-2**, hustota nízká
- **bezbarvý, bílý, šedý, medový**, perleťový lesk
- **slabě rozpustný ve vodě**

Geneze

- chemogenní sediment z mořské vody (ložiska evaporitů), často společně s **anhydritem** (Kobeřice a Kateřinky u Opavy, Salzburg - Rakousko, Stassfurt – Německo)
- **sekundární minerál při zvětrávání pyritu** a dalších sulfidů (Mostecko, Oslavany)
- konkréce v sedimentech (terciér v okolí Brna)

Význam: průmyslový minerál – výroba stavebních směsí (sádra)

Do skupiny „skalíc“ patří:

Chalkantit $\text{Cu SO}_4 \cdot 5 \text{H}_2\text{O}$ - triklinický, modrý – lok. Špania Dolina, Smolník

Melanterit $\text{Fe SO}_4 \cdot 7 \text{H}_2\text{O}$ - monoklinický, zelený – lok. Chvaletice

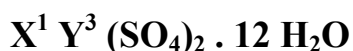
Epsomit $\text{Mg SO}_4 \cdot 7 \text{H}_2\text{O}$ - rombický, bílý

Tyto minerály jsou rozpustné ve vodě a objevují se jako supergenní fáze při zvětrávání sulfidů (v důlních chodbách, na lomových stěnách, odvalech apod.)

Tvoří nejčastěji krystalické kůry, povlaky nebo krápníky.

Epsomit je rozpuštěn v hořkých minerálních vodách – „Šaratica“

„Kamence“ jsou podvojně vodnaté sulfáty obecného vzorce:



X: Na, K, NH₄

Y: Al

Kamence krystalizují v soustavě kubické (oktaedr), jsou rozpustné ve vodě a objevují se jako supergenní minerály při zvětrávání sulfidů (na odvalech, haldách apod.) Tvoří nejčastěji krystalické kůry, povlaky nebo krápníky.

Příklady: **čermíkit, bílinit, pickeringit** – severočeská hnědouhelná pánev, rosicko-oslavanská pánev

KARBONÁTY

Karbonáty patří mezi běžné minerály zemské kůry. Jejich vzorce odvodíme od kyseliny uhličitě H_2CO_3 . Můžeme je rozdělit podle strukturních typů, nebo na bezvodé a vodnaté.

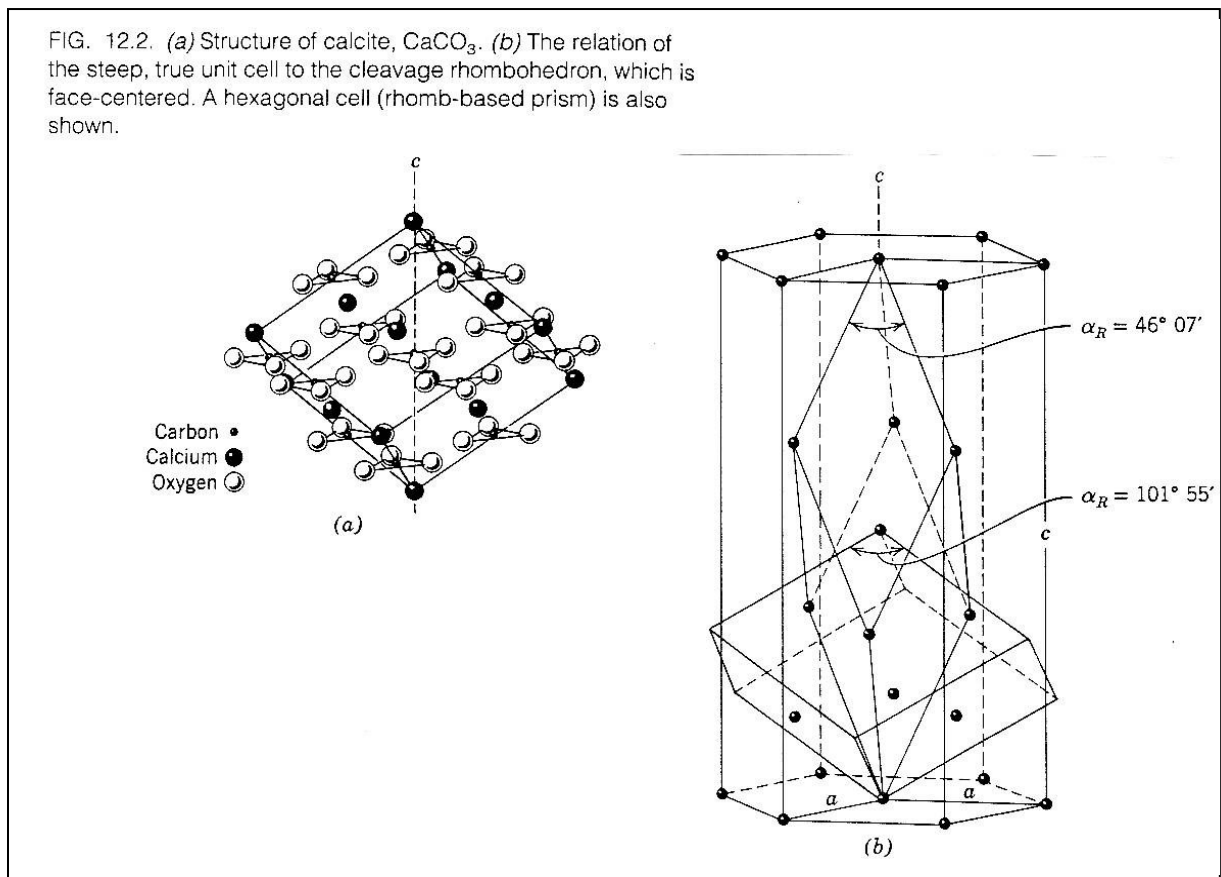
Většina karbonátů má tvrdost kolem 3, jsou rozpustné v HCl, mají světlé zbarvení a skelný lesk.

a) Kalcitový strukturní typ (kalcit, magnezit, siderit, rodochrozit, smithsonit)

Strukturu lze odvodit od struktury halitu – jde o vzdálenou izotypii

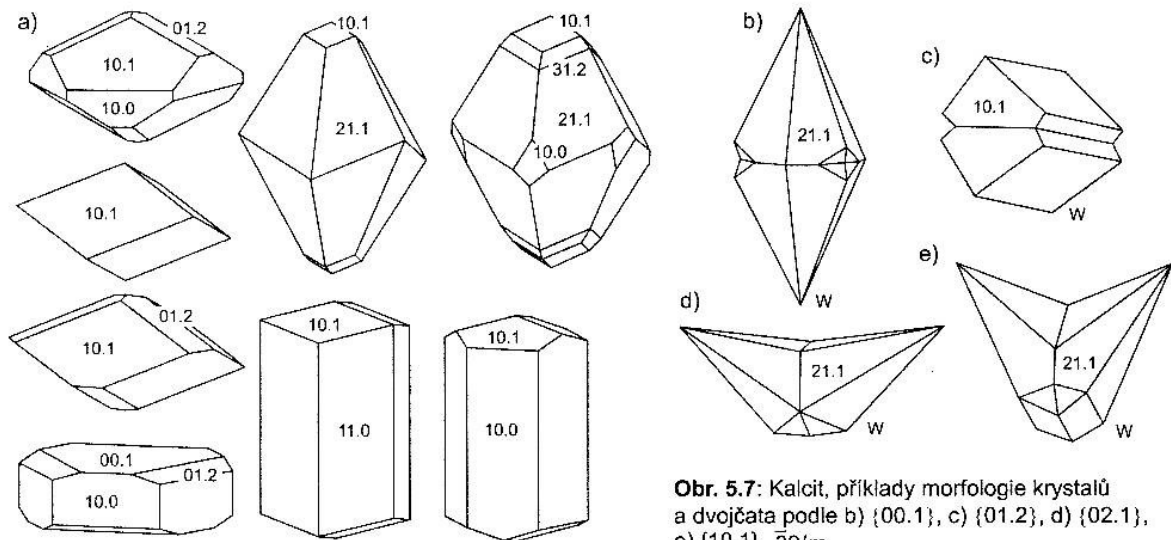
(představíme si krychli deformatovanou na klenec a postavenou na roh. V pozicích Na příslušné kationty a v pozicích Cl planární polyedry CO_3 – jsou orientovány v rovině 001). *Tyto karbonáty krystalují v soustavě trigonální, štěpné dle*

klence (romboedru)



Kalcit – Ca CO₃

- Na krystalech převládá klenec nebo ditrigonální skalenoedr, jsou známy dvojčatné srůsty. Agregáty jsou zrnité se zřetelnou štěpností.



Obr. 5.7: Kalcit, příklady morfologie krystalů a dvojčata podle b) {00.1}, c) {01.2}, d) {02.1}, e) {10.1}. $\bar{3}2/m$

Fyzikální vlastnosti:

- **štěpnost výborná dle klenec**
- **tvrdost 3**, hustota 2.7
- bezbarvý („islandský vápenec“ – s viditelným dvojlomem), nebo různě zbarven - **bílý, šedý, narůžovělý** (zbarvení pochází od příměsí), **skelný lesk**

Geneze kalcitu:

- **chemogenní, biochemogenní nebo biogenní sediment v mořském prostředí - vápence, schránky mořských organismů**
- **těž ve sladkovodním travertinu**

- **horninotvorný minerál krystalických vápenců = mramorů (metamorfované horniny)** – Na Pomezí, Supíkovice, Lipová
- **na hydrotermálních žilách** jako hlušinový minerál (Příbram, Jáchymov)
- **konkrece v sedimentech (cicváry ve spraších)** – okolí Brna
- v kontaktních paragenezích (Žulová)
- krasové jevy (Moravský kras)

Význam : důležitý průmyslový minerál (vápno, cement) a stavební kámen, dekorační kámen, jeden z nejrozšířenějších minerálů

Magnezit – Mg CO₃

- klencové krystaly vzácné, **štěpné agregáty**
- **hrubě zrnitá hornina magnezit,**
- **celistvé bílé agregáty – hlízy v hadcích**

Fyzikální vlastnosti:

- **štěpnost dle klence**
- **tvrdost 3.5, hustota 3**
- různě zbarven - **bílý, šedý, nažloutlý, skelný lesk**

Geneze

- **metasomatické magnezitové horniny (typ Veitsch)** – Alpské terény: Rakousko, Slovensko (Lučenec – Košice)
- **celistvé bílé agregáty – hlízy ve zvětralých hadcích** (Věžná, Nová Ves u Oslavan), vznik zvětráváním serpentinitu

Význam : důležitý průmyslový minerál (výroba žáruvzdorných hmot – MgO)

Siderit – Fe CO₃

- *klencové krystaly, štěpné agregáty, oolity*

Fyzikální vlastnosti:

- *štěpnost dle klence*
- *tvrdost 3.5, hustota vyšší*
- *žlutý až hnědý, zvětráváním tmavne a pokrývá se limonitem, skelný lesk se mění v polokovový*

Geneze

- *hydrotermální rudní žíly – formace sideritová* (Slovenské Rudohoří – Rožňava, Gelnica, Rudňany), - *sulfidické formace* (Příbram, Nová Ves u Rýmařova)
- *metasomatické, povrchově těžené ložisko Erzberg* (Rakousko)
- *sedimentární oolitické Fe-rudy* – Barrandien - ordovik: Zdice, Chrustenice, Nučice
- *v černouhelných pánvích – pelosiderity* (Kladno)

Význam : méně významná ruda Fe

Rodochrozit – Mn CO₃

- *klencové krystaly, štěpné a zrnité agregáty*

Fyzikální vlastnosti:

- *štěpnost dle klence, růžový, skelný lesk*
- *zvětrává na černé oxidy Mn*

Geneze: *hydrotermální žilný minerál* (Rumunsko, Banská Štiavnica, Chvaletice)

Význam : méně významná ruda Mn

pozn. Smithsonit – $Zn CO_3$

b) strukturní typ dolomitu (dolomit, ankerit)

Tyto karbonáty krystalují v soustavě trigonální, struktura vykazují nižší symetrii romboedrického oddělení.

Dolomit – $Ca Mg (CO_3)_2$ pevný roztok s ankeritem a Mn-analogem (obr.)

- *krystalovým tvarem klenec* (model), *agregáty jsou zrnité i celistvé*

Fyzikální vlastnosti:

- štěpnost špatná
- *tvrdost 3.5*, hustota 3
- *bílý, šedý, narůžovělý, nažloutlý*, zřídka čirý, skelný lesk
- je méně rozpustný ve vodě a kyselinách, než kalcit

Geneze

- *hydrotermální rudní žíly* – (Příbram, Nová Ves u Rýmařova, Banská Štiavnica)
- *metasomatické, v magnezitových horninách* (Slovenské rudohoří)
- *sedimentární dolomit (hornina)* – Barrandien, chočský dolomit, Velký Rozsutec

Význam : stavební hmoty a stavební kámen, neutralizace kyselých dešťů
práškováním

Ankerit – $\text{Ca Fe (CO}_3)_2$ pevný roztok s dolomitem a Mn-analogem (obr.)

- *krystalovým tvarem klenec, agregáty jsou zrnité*

Fyzikální vlastnosti:

- štěpnost špatná
- *tvrdost 3.5, hustota 3*
- *nažloutlý, zvětráváním hnědne - limonitizace*

Geneze

- *hydrotermální rudní žíly* – (Příbram, Nová Ves u Rýmařova, sideritové žíly Slovenského rudohoří)
- *v černouhelných pánvích – v pelosideritech* (Kladno)

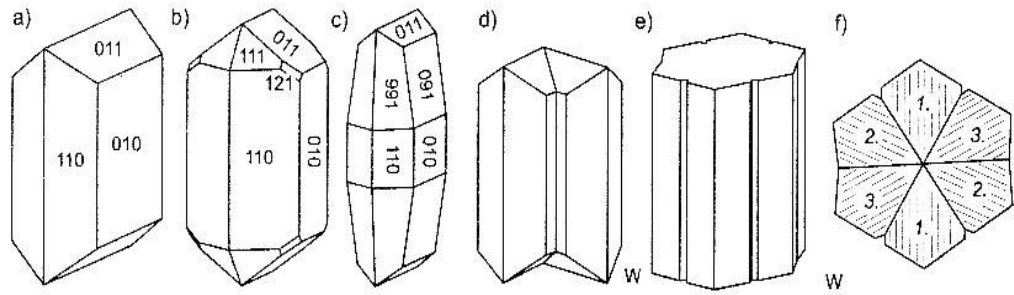
c) strukturní typ aragonitu (aragonit, cerusit)

Struktura – *hexagonální nejtěsnější uspořádání aniontů CO_3* – obr. - to se projevuje pseudohexagonální symetrií krystalů i způsobem dvojčatění.

Tyto karbonáty krystalují v soustavě rhombické.

Aragonit – $\text{Ca (CO}_3)$ - druhá modifikace, podstatně vzácnější než kalcit

- *krystaly sloupečkovité, prizmatické. Agregáty stébelnaté, vrstevnaté („vřídlovec“), pizolitické („hrachovec“), větvičkovité („železný květ“)*
- *dvojčatné srůsty dle (110), i cyklické* (modely)



Obr. 5.8: Aragonit, příklady morfologie krystalů (a-c), kontaktní dvojče podle $\{110\}$; (d) a penetrační dvojče podle $\{110\}$; (e) s průřezem kolmo na osu c (f). $2/m2/m2/m$

Fyzikální vlastnosti:

- **tvrdost 3.5**, hustota 3
- **bílý, šedý, narůžovělý**, zřídka čirý, skelný lesk

Geneze

- **hydrotermální rudní žíly** – (Špania Dolina, Spišská Nová Ves)
- **z nízkoteplotních roztoků krystalovaný na pŕuklinách bazaltů** (Hořenec u Bíliny, Valeč)
- **chemogenní sediment z horkých pramenů** – **vřídlovec, hrachovec** (Karlovy Vary)
- **na metasomatickém ložisku sideritu Erzberg** – „**železný květ**“
- **schránky mořských organismů** (amoniti)

Pozn. časté paramorfózy stabilnějšího kalcitu po aragonitu

Cerussit – Pb (CO₃)

- *krystaly sloupečkovité, prizmatické.*
- *dvojčatné srůsty dle (110) - (modely)*

Fyzikální vlastnosti:

- tvrdost 3.5, *hustota 7*
- *bílý, čirý*, nažloutlý
- diamantový až mastný lesk

Geneze: *typický supergenní minerál Pb* – (Příbram, Zlaté Hory, Nová Ves u Rýmařova, Stříbro), často narůstá přímo na galenitu

d) bazické karbonáty Cu s jiným typem struktury (malachit, azurit)

Tyto karbonáty krystalují v soustavě monoklinické.

Malachit – Cu₂(OH)₂(CO₃) - zelený

- *krystaly sloupečkovité, radiálně paprscité drůzy. Agregáty zrnité, ledvinité*
- dokonalá štěpnost podle (001)

Azurit – Cu₃(OH)₂(CO₃)₂ - modrý

- *krystaly sloupečkovité (modročerné), agregáty zrnité (světleji modré)*
- tvrdost 3.5, hustota 4

Geneze: *typické supergenní minerály Cu* – vznikají nejčastěji při zvětrávání *chalkopyritu* (Zlaté Hory, Ludvíkov u Vrbna, Borovec u Nedvědice, Piesky a Špania Dolina)

FOSFÁTY, ARZENÁTY, WOLFRAMÁTY

Monazit (Ce, La,) PO_4

- vzácný minerál pegmatitů a granitů, je jednoklonný, krystaly jsou tabulkovité, vlastnostmi podobný titanitu. Nalezen v Dolních Borech, Písku, Velké Kraši.
- sekundárně v náplavech „monazitové písky“ – těžen v Brazílii

Xenotim (Y,) PO_4

- vzácný minerál pegmatitů a granitů, je tetragonální

(obě fáze jsou díky své odolnosti potenciálně vhodné pro ukládání radionuklidů (U, Th, Pu,) z vyhořelého paliva jaderných elektráren)

Apatitová skupina (apatit, pyromorfit):

- *hexagonální krystaly*, struktura viz. obr.

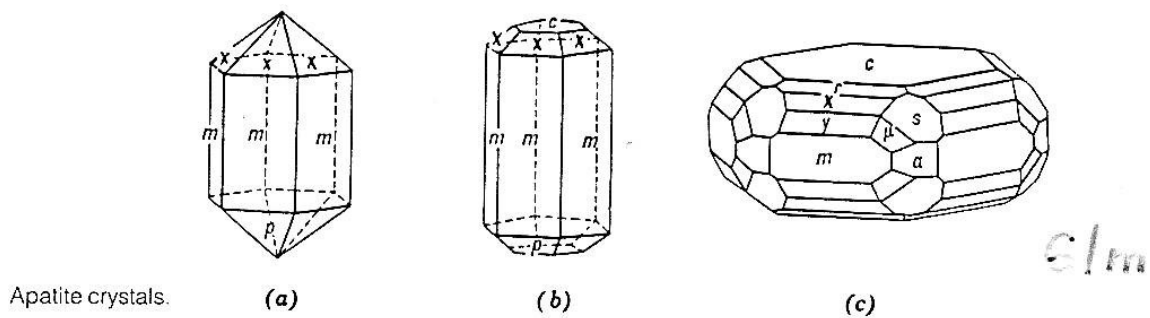
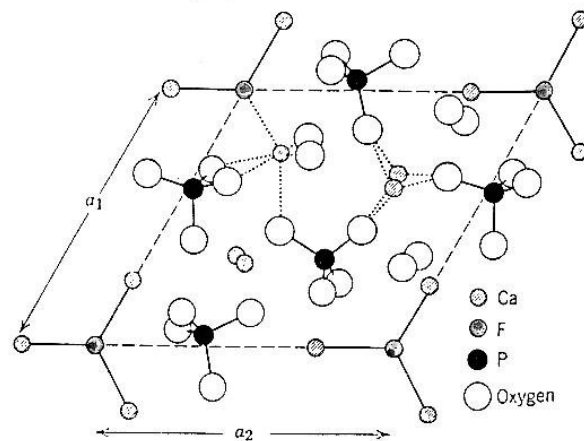


FIG. 12.47. Structure of fluorapatite, $\text{Ca}_5(\text{PO}_4)_3\text{F}$, projected on the (0001) plane. The dashed parallelogram outlines the base of the unit cell. The tetrahedral (PO_4) groups, triangular coordination of F to Ca_2 , and examples of the two types of coordination about Ca are shown.



Apatit $\text{Ca}_5(\text{PO}_4)_3/\text{Cl}/\text{F}, \text{OH}$

- *akcesorický minerál mnoha hornin, mineralogické ukázky v pegmatitech, greisenech, alpské paragenezi*
- *bílý nebo různě světle zbarven:* bezbarvý v alpské paragenezi, růžový až fialový v greisenech, zelený až šedý v pegmatitech
- *tvrdost 5, neštěpný*

Geneze:

Ložiska apatitu („fosforitů“) – sedimentární, šelfové, nebo v alkalických magmatitech (Kola)

Pyromorfit $\text{Pb}_5(\text{PO}_4)_3/\text{Cl}$

- **typický supergenní minerál Pb na ložiskách galenitu** (Příbram, Nová Ves u Rýmařova, Stříbro, Jihlava)
- **zelený nebo hnědý, vysoká hustota**

Skupina vivianitová (vivianit, erytrín, annabergit):

Vivianit $\text{Fe}_3(\text{PO}_4)_2 \cdot 8 \text{H}_2\text{O}$

Erytrín $\text{Co}_3(\text{AsO}_4)_2 \cdot 8 \text{H}_2\text{O}$

Annabergit $\text{Ni}_3(\text{AsO}_4)_2 \cdot 8 \text{H}_2\text{O}$

- izostrukturální fáze, minerály oxidačních zón zvětrávání na ložiskách příslušných kovů (= **supergenní vznik**)

vivianit – modrý, jehlice, paprscité agregáty (Chvaletice v Železných horách)

erytrín – růžový, práškové povlaky, jehlice (Jáchymov)

annabergit – světle zelený, práškové hmoty (Jáchymov)

Uranové „slídy“ (označení kvůli výborné bazální štěpnosti):

- *typické supergenní minerály na uranových ložiskách* (Příbram, Rožínka), vzácně také v pegmatitech a greisenech
- *silně radioaktivní*
- *tetragonální, dokonale štěpné podle báze (001)*

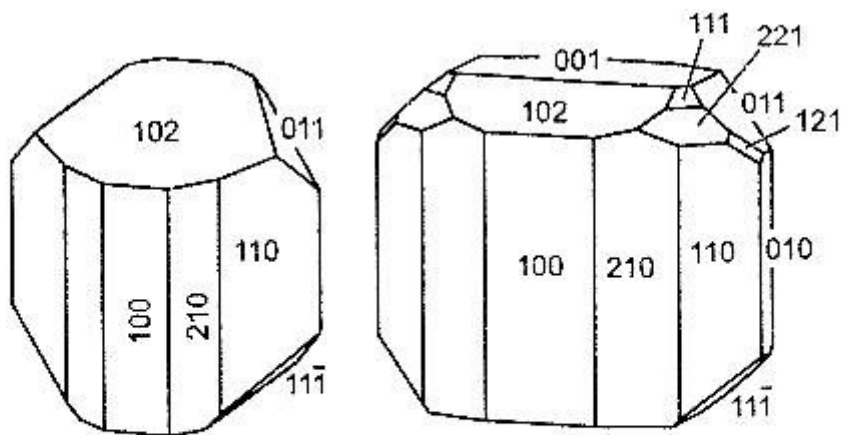
Torbernit $\text{Cu (UO}_2)_2 (\text{PO}_4)_2 \cdot 8\text{-}12 \text{ H}_2\text{O}$ *ostře zelený*

Autunit $\text{Ca (UO}_2)_2 (\text{PO}_4)_2 \cdot 10\text{-}12 \text{ H}_2\text{O}$ *sírově žlutý*

Wolframit $(\text{Fe, Mn}) \text{WO}_4$

Pevný roztok ferberitu (Fe) a hübneritu (Mn)

- *jednoklonné, tabulkovité krystaly*



Obr. 4.21: Wolframit, příklady morfologie krystalů. $2/m$

- *barva černá, kovový lesk*
- *výborná štěpnost podle (010)*
- *parageneze s kasiteritem, křemenem, topazem, cinvalditem*

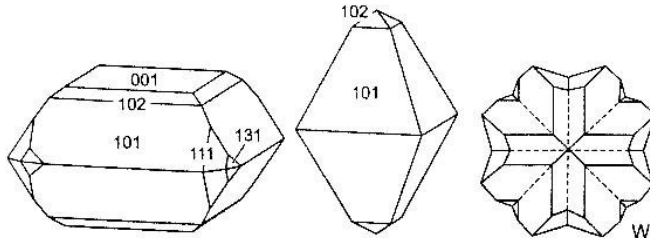
Geneze:

greiseny (Cínovec, Krupka, Horní Slavkov),
vzácně v pegmatitech

Význam: *hlavní ruda W*

Scheelit **Ca WO₄**

- *tetragonální dipyramidální krystaly*



Obr. 7.5: Scheelit, příklady morfologie krystalů. Na třetím obrázku je znázorněno penetrační dvojče podle {100} v pohledu podél osy c. $4/m$

- *bílý až voskový, podobný křemenu, ale s vysokou hustotou*
- v UV-záření *luminiscence* (bílá, namodralá)

Geneze:

- *v greisenech* (Cínovec, Krupka, Horní Slavkov), kontaktní parageneze (Žulová) a *skarny* (Obří důl v Krkonoších)

Význam: méně významná ruda W