

Databázové systémy a SQL

Lekce 3

Daniel Klimeš

Spojení sloupců = JOIN

ID pacienta	Jmeno	Prijmeni
1	Jan	Novák
2	Jana	Nová
3	Karel	Starý

+

ID pacienta	Datum vysetreni	Vysledek vysetreni
1	12.1.2011	39,5
1	15.3.2011	36,8
2	2.2.2011	37,5

+

ID lekare	Jmeno	Prijmeni
10	Petr	Šikovný
20	Jana	Levá
30	Karel	Starý

Spojení řádků – množinové operace

Operace s dotazy, které vrací stejnou datovou strukturu (stejně sloupce)

- **UNION** **Sjednocení množin – duplicitní řádky vyloučeny**
- **UNION ALL** **Sjednocení množin včetně duplicit**
- **INTERSECT** **Průnik množin – pouze shodné řádky**
- **MINUS** **Rozdíl množin**

SELECT sloupec FROM tabulka

UNION

SELECT sloupec FROM tabulka2

Počet sloupců prvního a druhého dotazu musí být stejný
a musí být stejného datového typu

ID pacienta	Jmeno	Prijmeni
1	Jan	Novák
2	Jana	Nová
3	Karel	Starý

ID pacienta	Datum vysetreni	Vysledek vysetreni
1	12.1.2011	39,5
1	15.3.2011	36,8
2	2.2.2011	37,5

Spojování tabulek = join

Druhy spojení:

- vnitřní - **inner join** - jen spojitelné řádky
- vnější - **outer join** - **left join**, **right join**, **full join**
všechny řádky jedné tabulky + napojitelné řádky druhé tabulky

Vnitřní spojení

SELECT * FROM tabulka1, tabulka2 WHERE tabulka1.sloupec (PK) = tabulka2.sloupec (FK)

SELECT * FROM pacient, vysetreni WHERE pacient.id_pacienta = vysetreni.id_pacienta

nebo

SELECT * FROM pacient JOIN vysetreni ON pacient.id_pacienta = vysetreni.id_pacienta

ID pacienta	Jmeno	Prijmeni	ID_pacienta	Datum vysetreni	Vysledek vysetreni
1	Jan	Novák	1	12.1.2011	39,5
1	Jan	Novák	1	15.3.2011	36,8
2	Jana	Nová	2	2.2.2011	37,5

Vnější spojení

SELECT * FROM tabulka1 **LEFT JOIN** tabulka2 ON tabulka1.sloupec = tabulka2.sloupec
 SELECT * FROM pacient **LEFT JOIN** vysetreni ON pacient.id_pacienta = vysetreni.id_pacienta

ID pacienta	Jmeno	Prijmeni	ID_pacienta	Datum vysetreni	Vysledek vysetreni
1	Jan	Novák	1	12.1.2011	39,5
1	Jan	Novák	1	15.3.2011	36,8
2	Jana	Nová	2	2.2.2011	37,5
3	Karel	Starý			

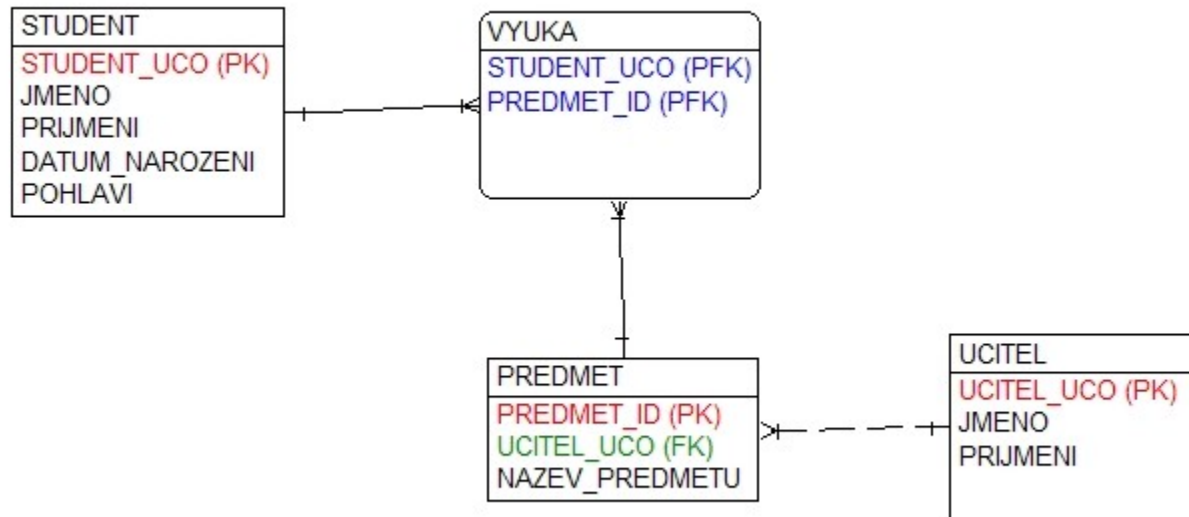
ORACLE varianta

SELECT * FROM tabulka1, tabulka2 WHERE tabulka1.sloupec = tabulka2.sloupec(+)

SELECT * FROM pacient, vysetreni WHERE pacient.id_pacienta = vysetreni.id_pacienta(+)

Vazba student - predmet m-n => „mezitabulka“ VYUKA

[1.1]

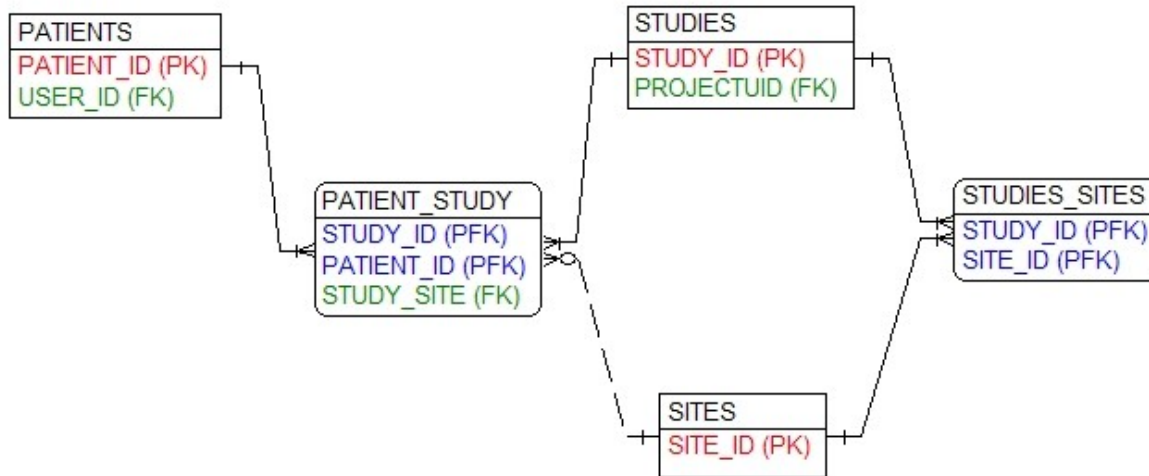


[2.1]

- 1) Zapište své jméno do tabulky STUDENT
- 2) Zapište si vybraný předmět/předměty do tabulky VYUKA
- 3) Vypište studenty zapsané do alespoň jednoho předmětu
- 4) Vypište všechny studenty s vybraným předmětem/předměty
- 5) Vypište všechny předměty a k nim počet zapsaných studentů
- 6) Vypište učící učitele a jeho studenty
- 7) Odhlašte **sebe** ze všech předmětů
- 8) Přihlaste se jedním příkazem do všech předmětů

Vazba pacienti – studie m-n => „mezitabulka“ PATIENT_STUDY
 Vazba studie – pracoviště m-n => „mezitabulka“ STUDIES_SITES

[1,1]



Zjistěte počet pacientů v jednotlivých studiích
STUDY_NAME, počet pacientů

Zjistěte počet pacientů dle pohlaví v jednotlivých studiích
STUDY_NAME, pohlaví, počet pacientů

Zjistěte počet zapojených pracovišť do jednotlivých studií
STUDY_NAME, počet pracovišť

Vypište pracoviště zapojená do více studií
SITE, počet studií

Vypište všechny studie a počet zařazených pacientů v jednotlivých letech
STUDY_NAME, rok(DATE_OF_ENROLLMENT)

Zjistěte počet pacientů v jednotlivých studiích po pracovištích
STUDY_NAME, SITE, počet pacientů

Vypište všechny pacienty ze studií study_id 3 a 23

Vypište všechny unikátní pacienty ze studií study_id 3 a 23

Vypište společné pacienty ze studií study_id 3 a 23

Vytvořte tabulky a naplňte je daty pomocí skriptu PG1.SQL
(STUDIES, STUDIES, STUDIES_SITES)

Kolik pracovišť je z Brna?

Kterých studií se brněnská centra účastní?