

C2115

Praktický úvod do superpočítání

organizace

Petr Kulhánek, Jakub Štěpán

kulhanek@chemi.muni.cz

Národní centrum pro výzkum biomolekul, Přírodovědecká fakulta,
Masarykova univerzita, Kotlářská 2, CZ-61137 Brno

➤ **Organizace výuky**

harmonogram, bloková výuka, zakončení předmětu

➤ **Klastr WOLF**

struktura, pravidla používání, správci, učebna 1.18

➤ **Prerekvizity**

účty, pracovní skupiny

Organizace výuky

Harmonogram semestru

Období pro zápis předmětů:

Výuka:	16. září	2013	-	20. prosince	2013
Období prázdnin:	21. prosince	2013	-	1. ledna	2014
Zkouškové období:	2. ledna	2014	-	14. února	2014

Zakončení: kolokvium (2 kredity)

Celkový počet odpřednášených hodin: 14 x 2 hodiny = 28 hodin

Celková hodinová zátěž předmětu: 2 kredity -> 2x 28 hodin = 56 hodin (viz ECTS Label)

Bloková výuka

Pondělí – Středa: výuka
začátek v 9:00, konec v 16:00
oběd a přestávky dle probírané látky

Čtvrtek: **dopoledne exkurze MetaCentrum, CERIT-SC**
výuka 13:00 – 16:00

Pátek: výuka
začátek v 9:00, konec v 10:00
závěrečný test: začátek v 10:00

Zakončení:

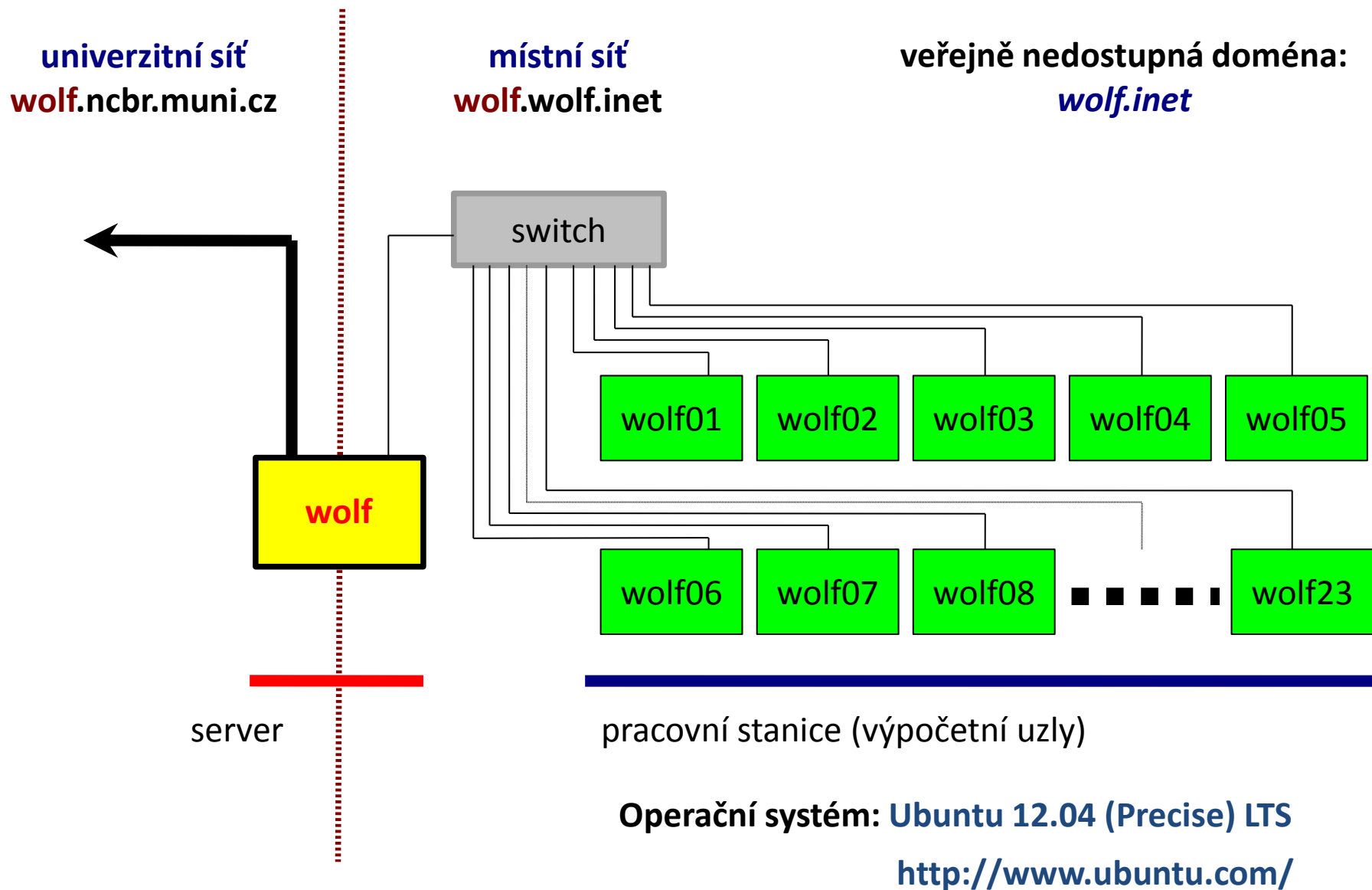
- finální test (1 hodina, 50 otázek) 50 bodů
- souhrnný protokol z dílčích cvičení, uvést všechny odpovědi na otázky včetně jejich zadání

=====
Celkem: 50 bodů

Uspěl: >= 30 bodů

Klastr WOLF

Struktura klastru WOLF



Pravidla používání

Klastr WOLF je určen výhradně pro účely výuky či pro vědeckou práci v rámci Národního centra pro výzkum biomolekul.

Klastr WOLF Je vysloveně zakázáno používat pro:

- stahování nelegálního obsahu (autorsky chráněná díla apod.)
- rozesílání virů, spamů, nevyžádané pošty a podobných materiálů
- prolomení ochrany jiných počítačů
- čtení, mazání či změnu nechráněného obsahu souborů jiných uživatelů

Dodržují se pravidla užívání počítačové sítě Masarykovy univerzity:

https://is.muni.cz/auth/do/rect/normy/smernicerektora/Smernice_MU_6-2011.pdf

Přihlašovací jméno a heslo tvoří identitu uživatele a proto ji zásadně nesdělujeme třetím osobám, neukládáme či zasíláme (např. e-mailem) v nešifrované formě!

Správci klastru

Než kontaktujete správce, prodiskutujte svůj problém s vaším kolegou, vyučujícím nebo školitelem.

Hlavní správce klastru WOLF:

Jakub Štěpán (xstepan3@chemi.muni.cz)

- › zakládání nových účtů
- › změna zapomenutých hesel
- › správa hardware
- › správa systému a systémových aplikací

Správce aplikací pro vědecko-technické výpočty (moduly):

Petr Kulhánek (kulhanek@chemi.muni.cz)

Učebna 1.18



- Učebna s 20 PC
- 3D vizualizace
- Uspořádání do výpočetního klastru

Bezpečnost práce!

Učebna je volně přístupná studentům, kteří jsou členové LCC skupiny a dále studentům, kterým v daném semestru v učebně probíhá výuka.

Prerekvizity

Prerekvizity

➤ Přístup do pavilonu A4 a přes přepážku (ISIC)

➤ Studijní materiály

`/home/kulhanek/Data/C2110`

`/home/kulhanek/Data/C2115`

➤ Přihlášení na klastr SOKAR

`$ ssh sokar.ncbr.muni.cz`

➤ Přihláška do MetaCentra

<http://metavo.metacentrum.cz>