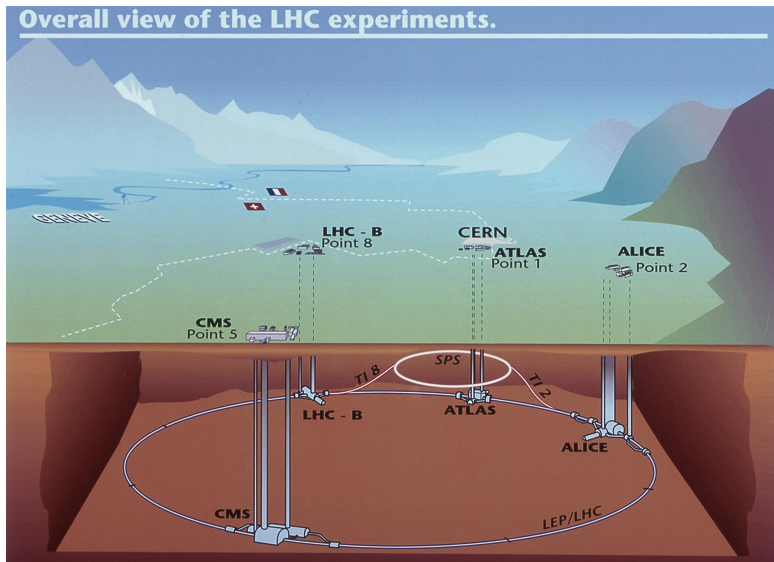


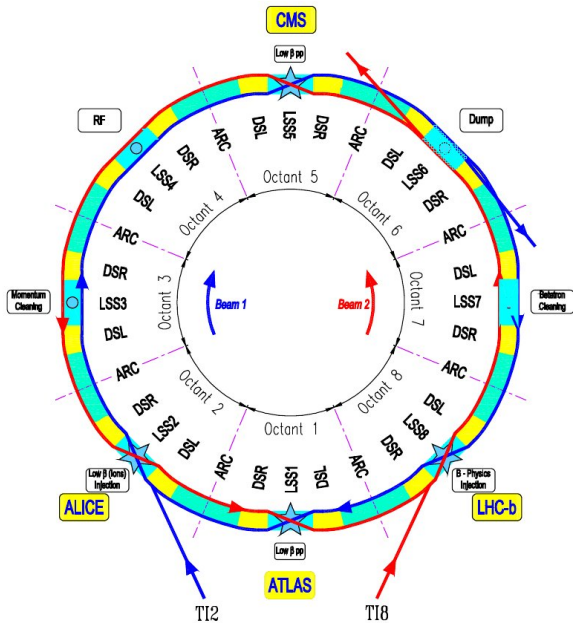
# Vakuový systém urychlovače LHC



50 - 150 m pod zemí, délka 27 km

# LHC

- 8 - oblouků a 8 rovných částí
- sektor je část urychlovače mezi středy rovných úseků
- 7 TeV - energie protonů, spotřeba LHC celková 120 MW
- magnetické pole max. 8.33 T
- 11245 oběhů za 1 s
- supravodivé magnety z NbTi
- kryo-systém - 120 t He
- 700MB/s dat ze všech experimentů
- náklady asi 3 miliardy EUR  $\sim$  80 miliard Kč  $\sim$  4.5 miliardy USD
- 1500 PC z ČR počítalo simulace pro uložení magnetu



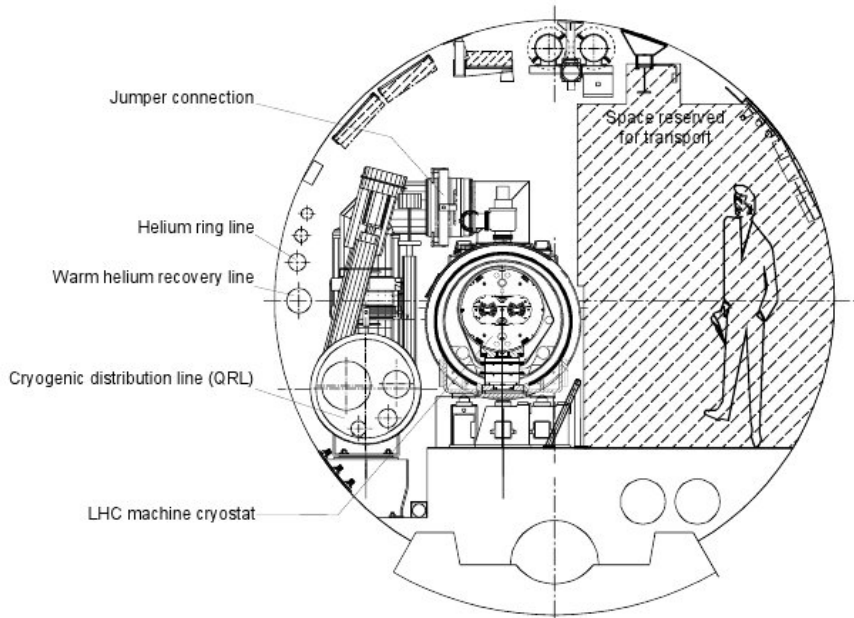


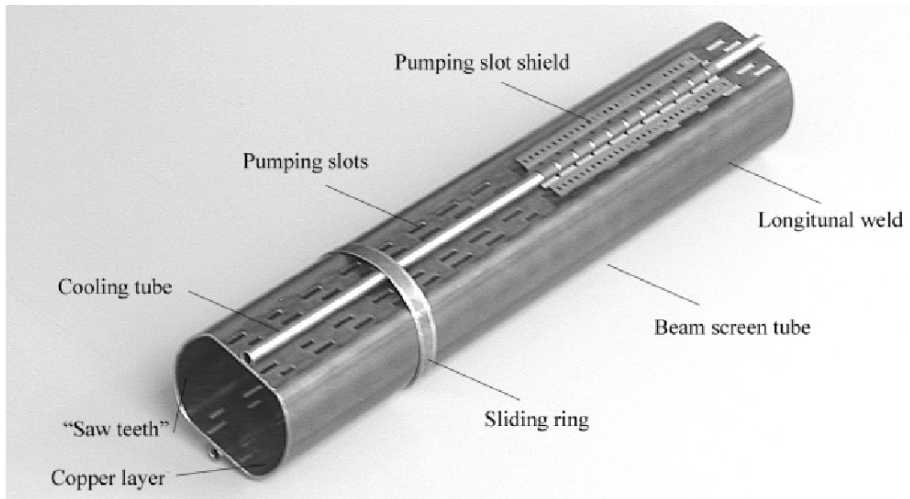
Figure 11.1: Transverse cross-section of the LHC tunnel



## Vakuové systémy:

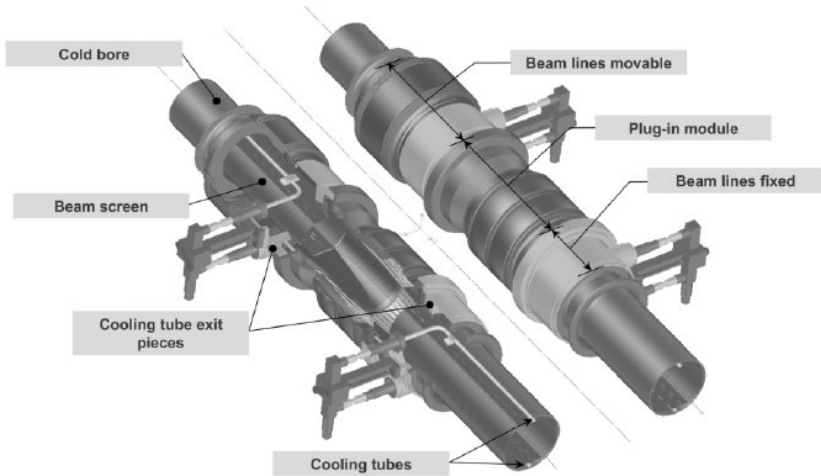
- kryomagnety - sektory s délkou 214 m, teplota 1.9 K
- He-rozvody - sektory s délkou 428 m
- urychlovač - různé délky sektorů, délka přibližně 2900 m,  
 $10^{-8} - 10^{-9}$  Pa

GAS	Nuclear scattering cross section( $\text{cm}^2$ )	Gas density ( $\text{m}^{-3}$ ) for a 100 hour lifetime	Pressure (Pa) at 5 K, for a 100 hour lifetime
$\text{H}_2$	$9.5 \cdot 10^{-26}$	$9.810^{14}$	$6.710^{-8}$
He	$1.26 \cdot 10^{-25}$	$7.410^{14}$	$5.110^{-8}$
$\text{CH}_4$	$5.66 \cdot 10^{-25}$	$1.610^{14}$	$1.110^{-8}$
$\text{H}_2\text{O}$	$5.65 \cdot 10^{-25}$	$1.610^{14}$	$1.110^{-8}$
CO	$8.54 \cdot 10^{-25}$	$1.110^{14}$	$7.510^{-9}$
$\text{CO}_2$	$1.32 \cdot 10^{-24}$	$7 \cdot 10^{13}$	$4.910^{-9}$

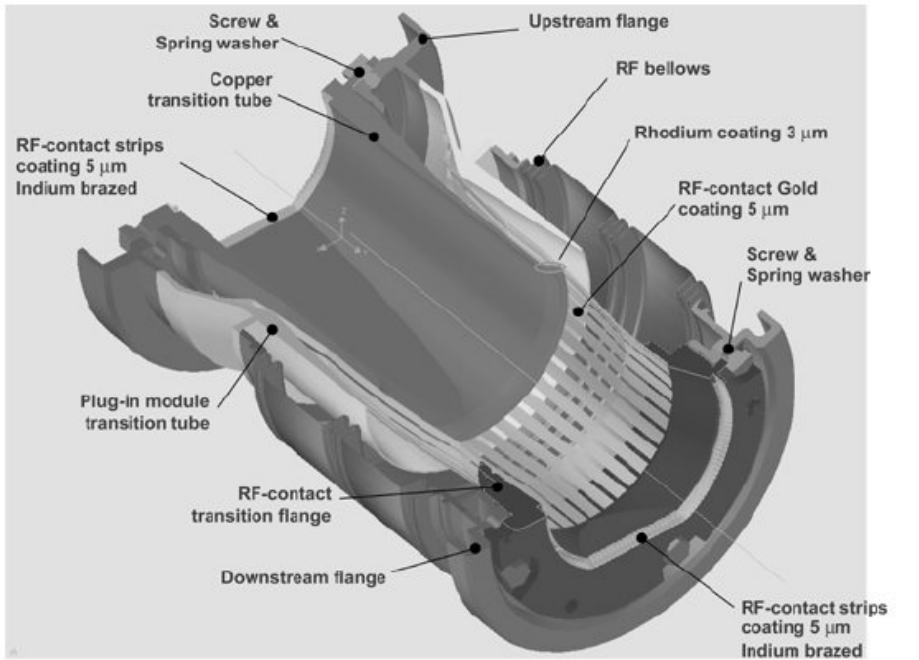


průměr asi 45 mm, 1 mm nerez ocel +  $75\mu\text{m}$  Cu, 5-20 K





elektrický odpor  $0.1 \text{ m}\Omega$



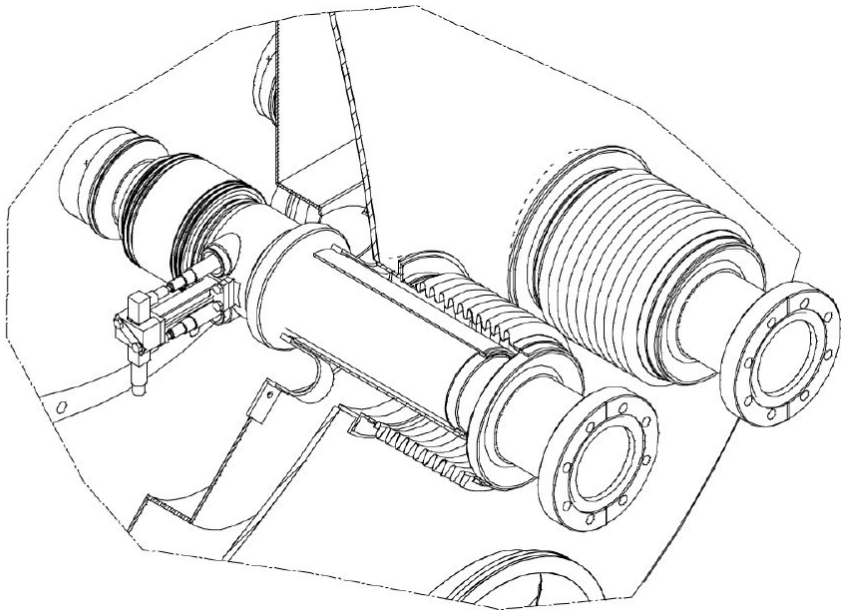


Figure 12.7: Details of a cold-to-warm transition

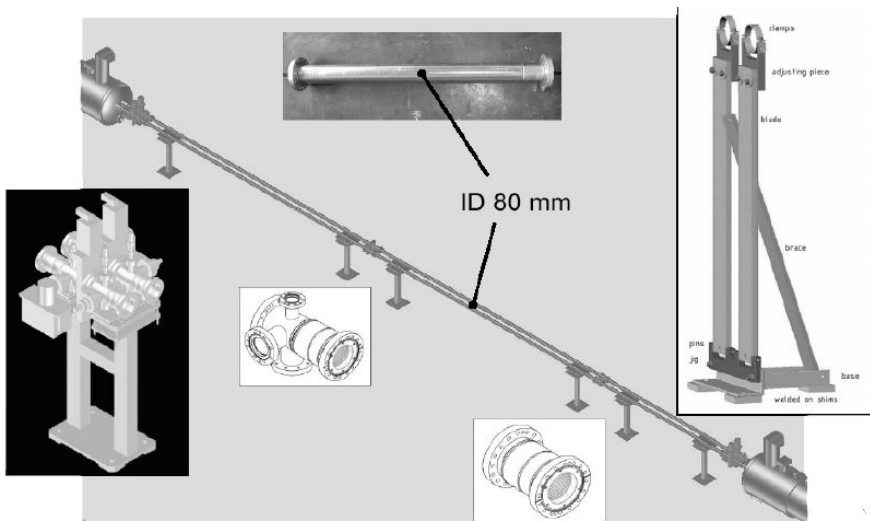


Figure 12.8: Standard layout of the RT beam vacuum system between two cryostats.

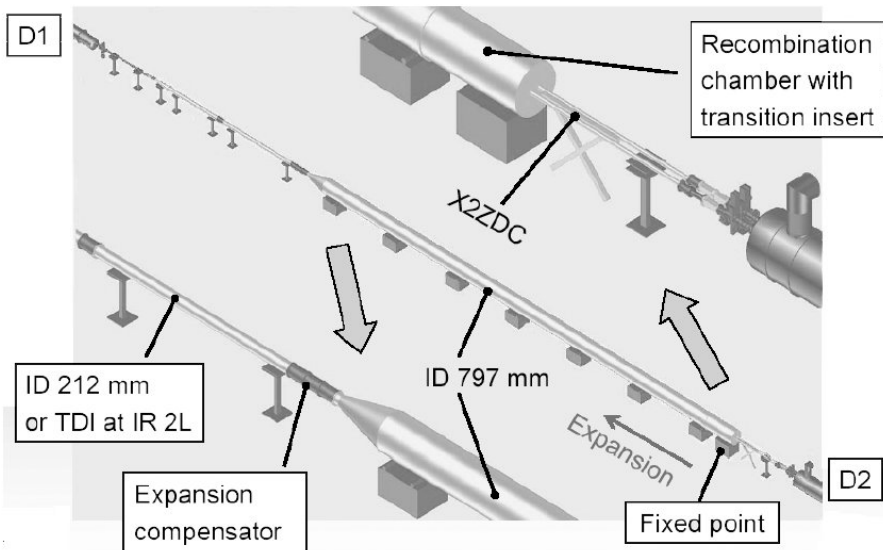


Figure 12.10: Layout of the RT beam vacuum system at right of IR point 2

- mobilní čerpací stanice
- trubice urychlovače - kryogenní vývěva
- části na pokojové teplotě - NEG getr - TiZrV, iontové vývěvy asi po 28 m
- manometry v každém sektoru - 1x Pirani, 2x ionizační se studenou katodou, 1x ionizační se žhavenou katodou
- analyzátor plynu (hmotový spektrometr) na mobilní čerpací jednotce + další manometry

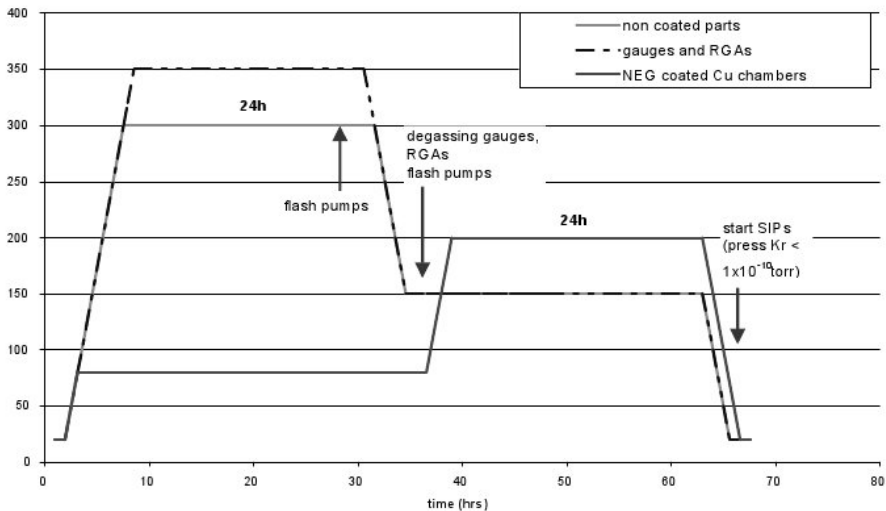


Figure 12.13: Proposed bake-out cycle with NEG activation

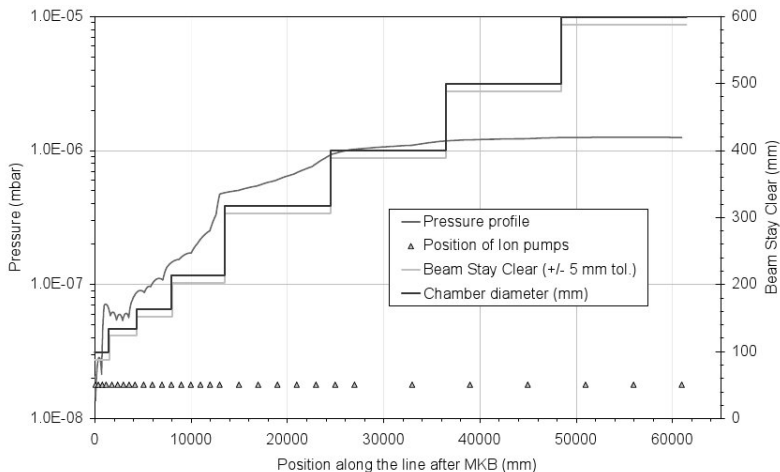


Figure 12.15: Pressure profile, distribution of ion pumps, vacuum chamber diameters and beam stay clear along the beam dump line starting downstream of the diluters (MKB) down to the dump (TDE).

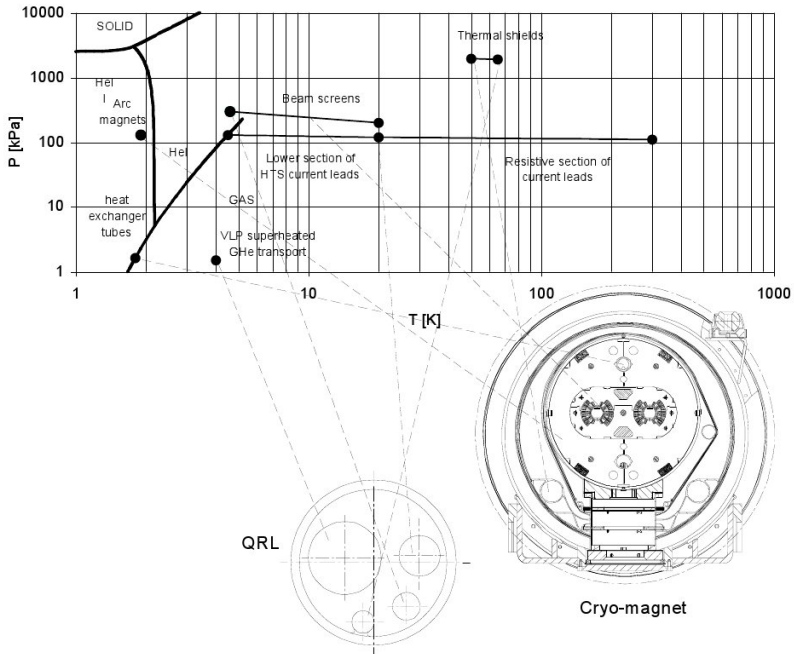
## Výstupní část urychlovače



Table 12.3: Main characteristics of the insulation vacuum sectors

	<b>Cryomagnet</b>	<b>QRL</b>
Volume (m <sup>3</sup> )	80	85
Length (m)	214	428
MLI (m <sup>2</sup> /m)	200	140
Sectors per arc	14	7

Vakuum pro kryomagnetu a He rozvody.



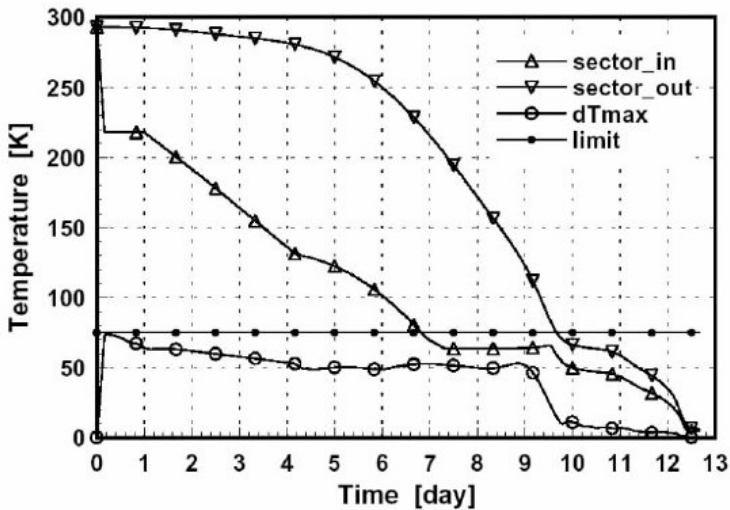


Figure 11.12: Normal cool-down from 300 K to 4.5 K of LHC sectors

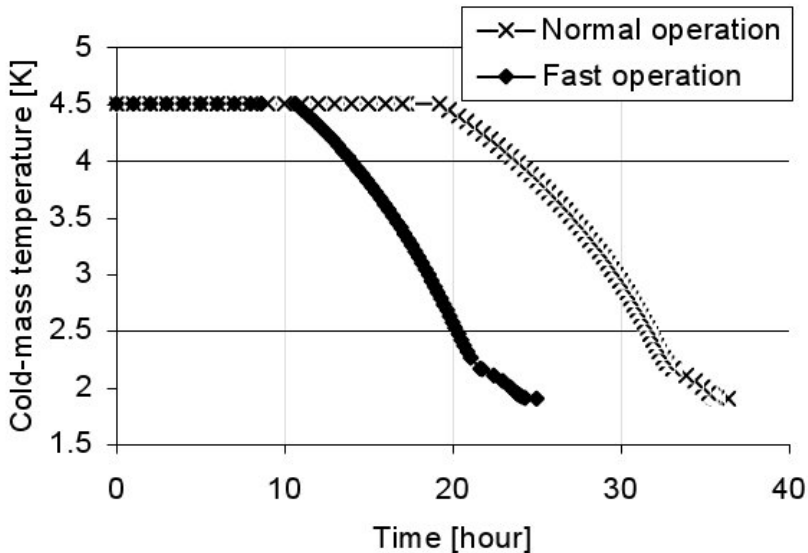
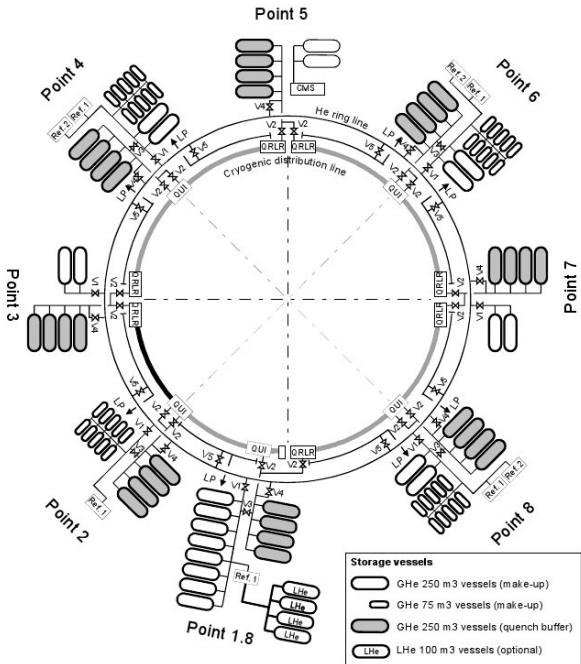
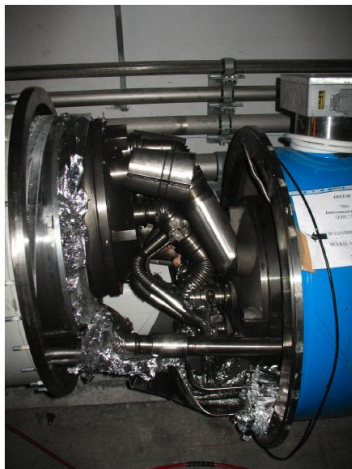


Figure 11.13: Magnet filling and cool-down down from 4.5 K to 1.9 K



## *Nehoda na LHC*

- 19.9.2008
- vadné propojení mezi dvěma magnety, sektor 3-4
- při zvyšování proudu magnetem na hodnotu 8.7 kA, provozní proud 9.3 kA
- rekonstrukce asi 700 m urychlovače
- ztráta asi 6 t He







## *Odkazy na www*

- <http://lhc.web.cern.ch/lhc/>
- <http://www.osel.cz/index.php?clanek=4144>
- <http://www.czechnationalteam.cz>