

# Tenze par - tlak nasycených par

je tlak par, které jsou při určité teplotě v rovnováze se svou kapalinou nebo pevnou látkou.

- měříme celkový tlak v systému - pokud tlak ostatních složek zanedbatelný
- měříme parciální tlak - nemůžeme zanedbat ostatní složky

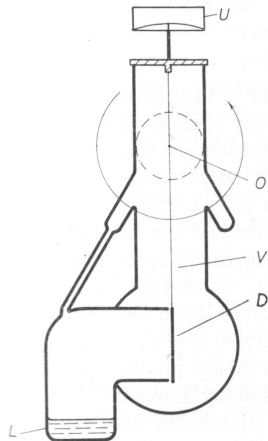
Požadavky:

- manometr nesmí rozkládat měřený plyn
- manometr nesmí měnit teplotu systému

těmto požadavkům nejlépe vyhovují membránové manometry

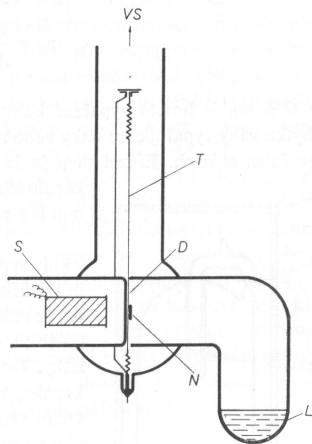
# Speciální tenzometry

- Hickmanův tenzimetr
- Schurerův tenzimetr -  $10^{-2} - 10^{-6}$  torr
- kondenzační metoda - kapaliny, 150-300 °C
- metoda nosného plynu
- efúzní metoda podle Volmera
- Knudsenova efúzní metoda
- ve speciálních případech lze použít ionizační manometr, nebo hmotový spektrometr (rozklad molekul)



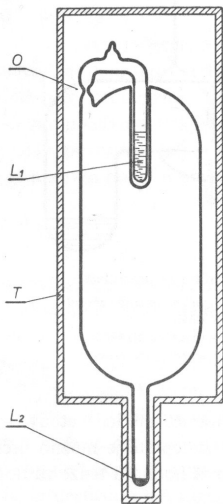
Obr. 7-41a. Hickmannův tenzimetr

- D* — destička
- L* — měřená látka
- O* — osa otáčení
- U* — ukazatel otočení
- V* — vlákno.



Obr. 7-41b. Schürerův tenzimetr

- T* — vlákno torsního závěsu
- S* — solenoid
- N* — vyvažující tělísko
- VS* — k čerpacímu systému.



Obr. 7-42. Kondenzační metoda

- $L_1$  — vzorek látky, vložený před měřením
- $L_2$  — zkondenzovaná látka po ochlazení
- $O$  — místo odtavení trubice se zbytkem  $L_1$
- $T$  — termostat.

# Metoda nosného plynu

nad měřenou látkou proudí inertní plyn a odnáší páru měřeného plynu do jiné části přístroje kde dochází ke kondenzaci

$$P_r = P \frac{V_p}{V_p + V}$$

$P_r$  - tenze par,  $V_p$  - objem přenesené páry za jednotku času,  $V$  - objem prošlého nosného plynu,  $P$  - celkový tlak  
vhodná metoda pro 200 - 0.1 torr

# Efúzní metoda podle Volmera

Na tenkém vlákně je zavěšena komůrka, která má dva protilehlé otvory v určité vzdálenosti od osy rotace. Komůrka je v čerpané trubici a je zahřívána vnější pískou. Do komůrky se vloží zkoumaná látka. Z úhlu natočení, plochy otvorů, setrvačnosti celého systému lze spočítat tenzi par. Měřicí obor  $10^{-2} - 10^{-5}$  torr.

# Knudsenova efúzní metoda

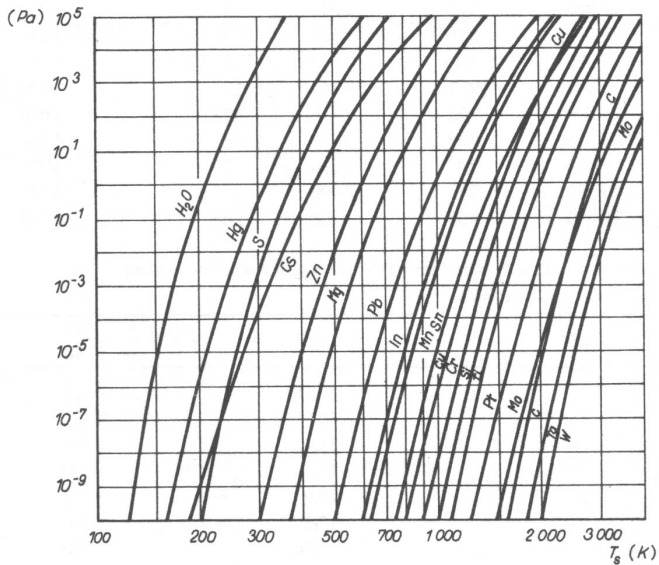
Plocha s otvorem o ploše  $A$ , na jedné straně otvoru tlak nasycených par, na druhé straně nastává kondenzace.

$$\nu = \frac{1}{4} \frac{v_a}{kT} P_r, \quad \nu = \frac{m}{m_0 t A}$$

$$P_r = \frac{4mkT}{m_0 t A v_a}$$

Měřící obor  $10^{-2} - 10^{-5}$  torr, teploty 200 - 2500 °C.





# Měrka pro XHV vakuum

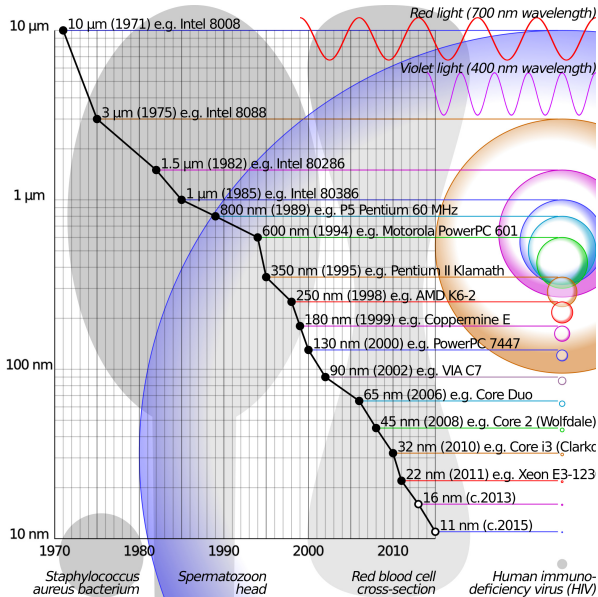
Bent Belt-Beam - ionizační manometr

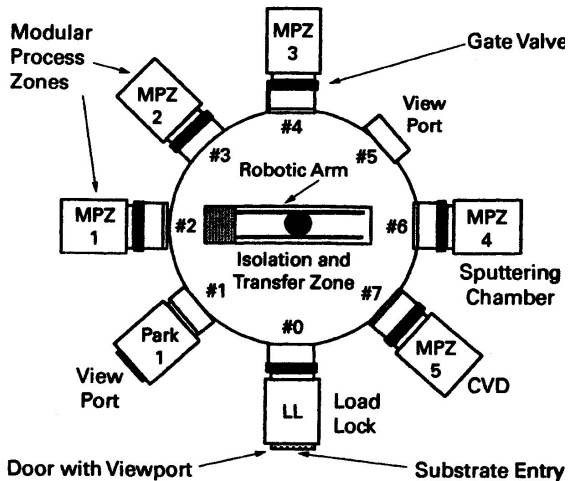
- 3BG-03
- citlivost  $5 \sim 8 \times 10^{-2} Pa^{-1}$
- min. tlak  $5 \times 10^{-12} Pa$

pro porovnání ionizační manometr z vak. praktika PBR 260

- rozsah měření  $5 \times 10^{-10} - 1000 hPa$



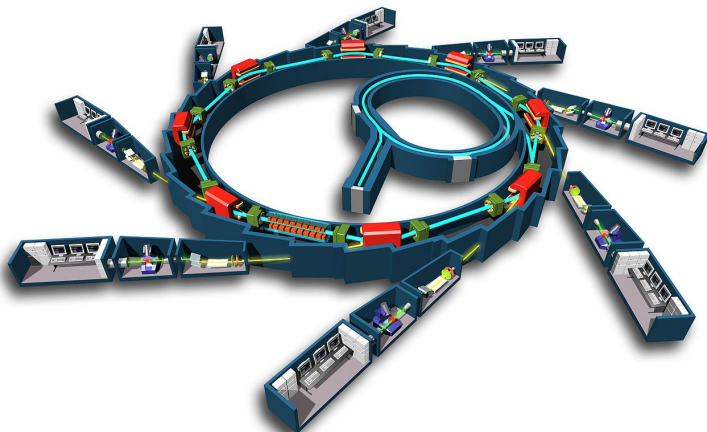




# Urychlovače částic

- velká střední volná dráha
- LHC, synchrotrony, ...
- základní výzkum - částicová fyzika materiály, biologie, medicína
- farmaceutický průmysl
- léčení rakoviny

# Synchrotron



8

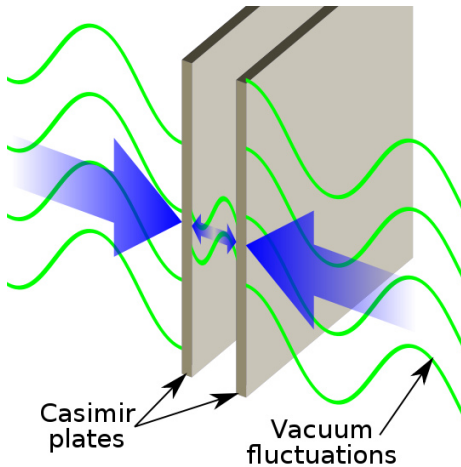
<sup>8</sup><http://en.wikipedia.org/>

# Elektronové mikroskopy

- katoda termoemisní  $< 10^{-2} Pa$
- katoda autoemisní studená emise  $< 10^{-8} Pa$
- Schottkyho katoda  $< 10^{-6} Pa$
- prodloužení životnosti, vyšší stabilita, užší svazek elektronů
- výhody autoemise - nižší rozptyl energií elektronů  $\implies$  menší stopa, větší rozlišení



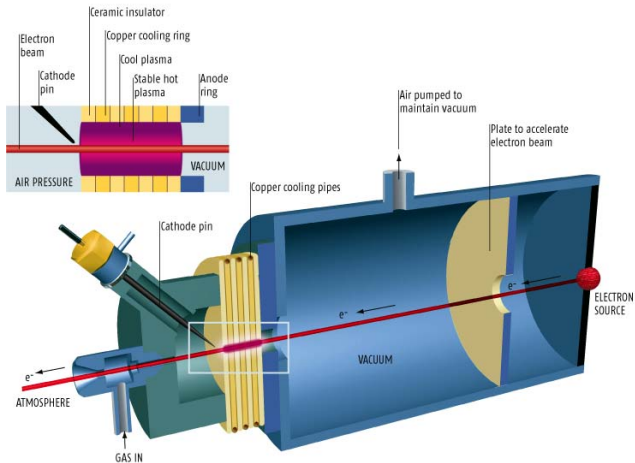
# Casimirjev jev



# Plazmové okno

## PLASMA WINDOW

The stabilised plug of plasma seals the vacuum chamber to air but allows the electron beam to pass through



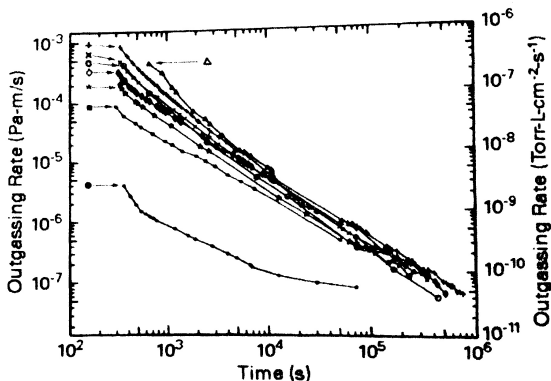
# Materiály - doplnění

- barierové vrstvy např. TiN pro H<sub>2</sub>
- Mu - metal
  - stínění magnetického pole
  - složení: 77% Ni, 16% Fe, 5 %Cu, 2% Cr nebo Mo
- Beriliová měď - Cu + 2% Be

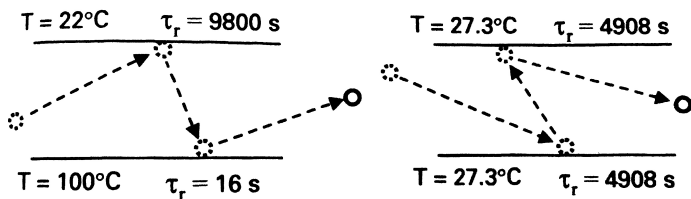
# Sklokeramika

- polykrystalický materiál, začátky 1968
- malá tepelná roztažnost, menší než u křemene
- vysoká homogenita
- tvrdost podobna jako borokřemičité sklo, dobře se leští
- dobrá adheze vrstev
- malá propustnost pro He
- neporézní
- dobrá chemická odolnost
- výroba sklokeramických desek pro variče
- výroba zrcadel pro dalekohledy, Keck I a II (10 m), VLT (8.2 m) ...

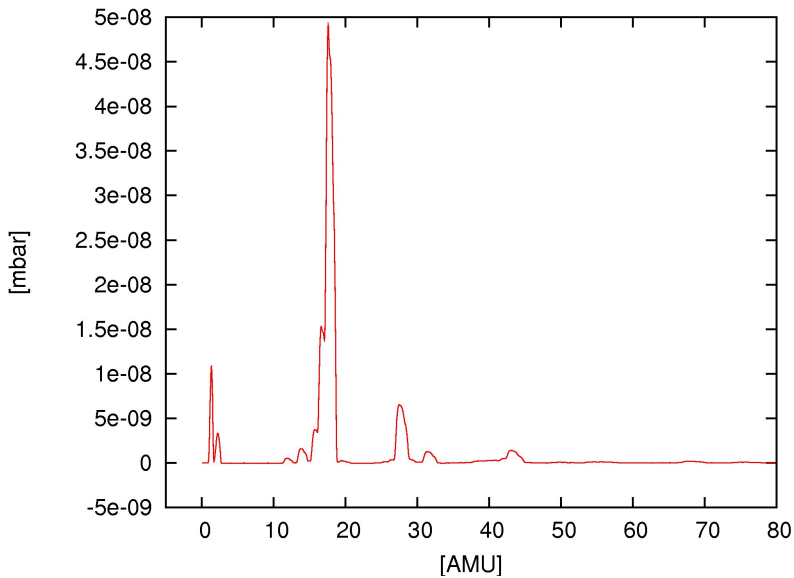
# Vodní pára ve vakuových systémech



**Fig. 4.5** Outgassing measurements for different H<sub>2</sub>O exposures during venting of a 304 stainless steel chamber of inner surface area 0.4747 m<sup>2</sup>. ○ Ambient air exposed, 7.8 ml absorbed; △ 600 ml exposed, 16.8 ml absorbed; + 400 ml exposed, 9.2 ml absorbed; × 200 ml exposed, 7.2 ml absorbed; ◇ 100 ml exposed, 3.6 ml absorbed; ★ 10 ml exposed, 2.3 ml absorbed; ■ N<sub>2</sub> gas with <10 ppm H<sub>2</sub>O exposed, 0.7 ml absorbed; ● dry N<sub>2</sub> gas exposed, 0.017 ml absorbed; Reprinted with permission from *J. Vac. Sci. Technol. A*, 11, p. 1702, M. Li and H. F. Dylla. Copyright 1993, AVS-The Science and Technology Society.



**Fig. 4.8** The total residence time for a water molecule after two bounces from a metal surface is shown to be the same for two sets of surface temperatures; a sticking coefficient of one was assumed. This example illustrates the necessity of baking all surfaces within a vacuum chamber. Unbaked surfaces dominate the behavior of the system.



## Typická křivka čerpání vakuové komory

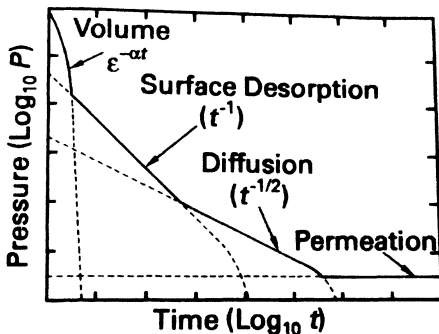


Fig. 4.10 Rate limiting steps during the pumping of a vacuum chamber.

$$P = P_o e^{-St/V} + \frac{Q_o}{S} + \frac{Q_D}{S} + \frac{Q_k}{S}$$



# Česká vakuová společnost

- zpravodaj
- Pragovak
- Letní školy vakuové techniky
- [www.vakspol.cz](http://www.vakspol.cz)