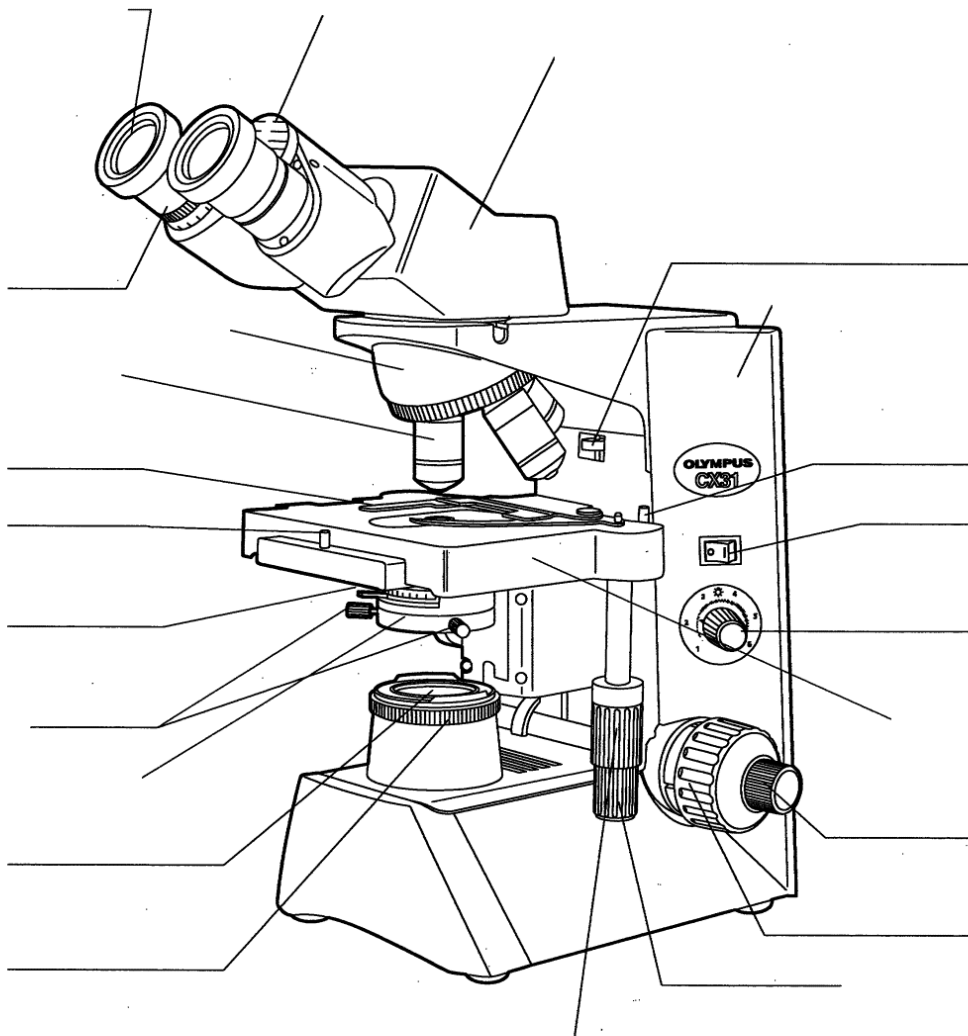


**Datum:**

**Jméno:**

## Protokol ze „Světelné mikroskopie“

### 1. Popis mikroskopu Olympus CX 31



## **2. Postup práce s mikroskopem:**

## **3. Aperturní (kondenzorová, irisová) clona a její nastavení:**

## **4. Co znamená „maximální užitečné zvětšení“ mikroskopu?**

**Př.** Objekt pozorujeme objektivem 60x/0.90. Při použití kterého z níže uvedených okulárů dosáhneme už pouze „prázdného zvětšení“ mikroskopu?

- a. okulár 10x
- b. okulár 15x
- c. okulár 20x
- d. okulár 25x