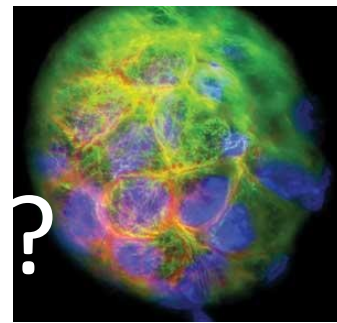
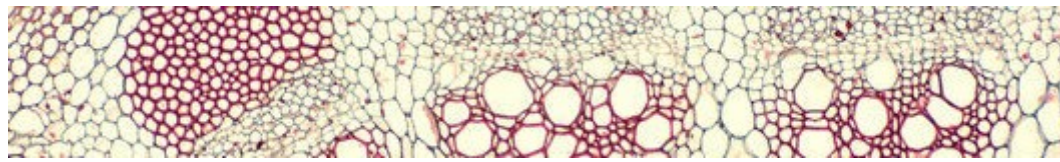
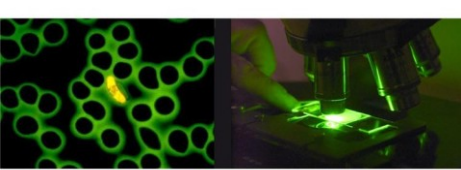


Bi4170: Optické kontrastní a zobrazovací metody 1. úvod

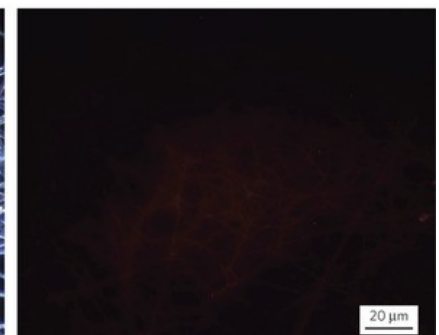
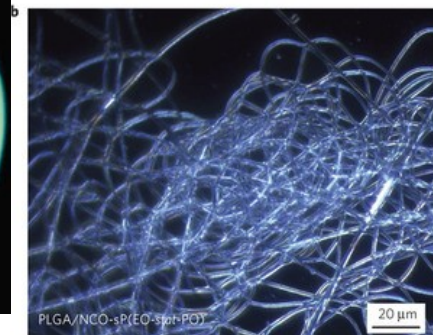
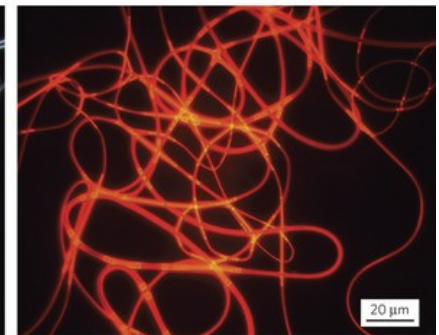
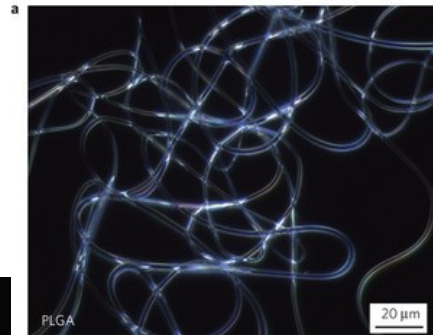
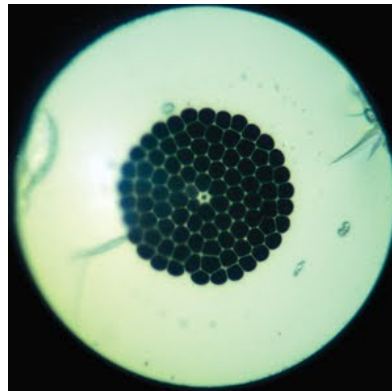
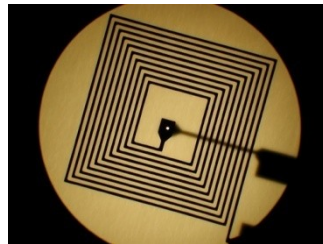
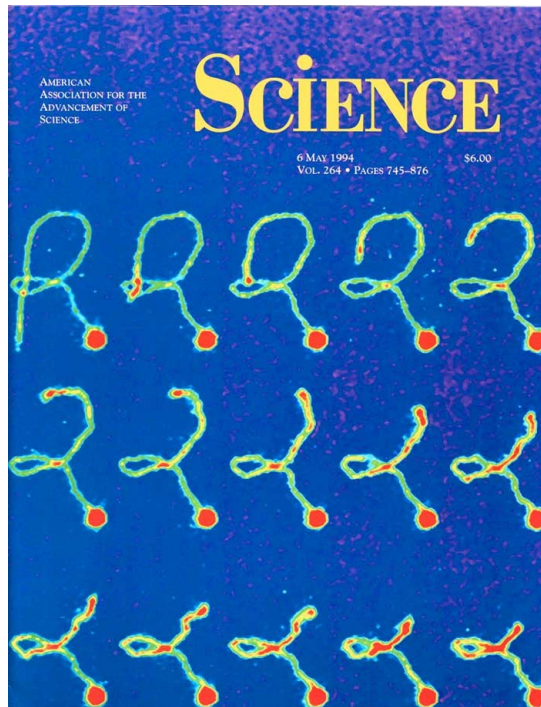
Šárka Mašová
masova@sci.muni.cz

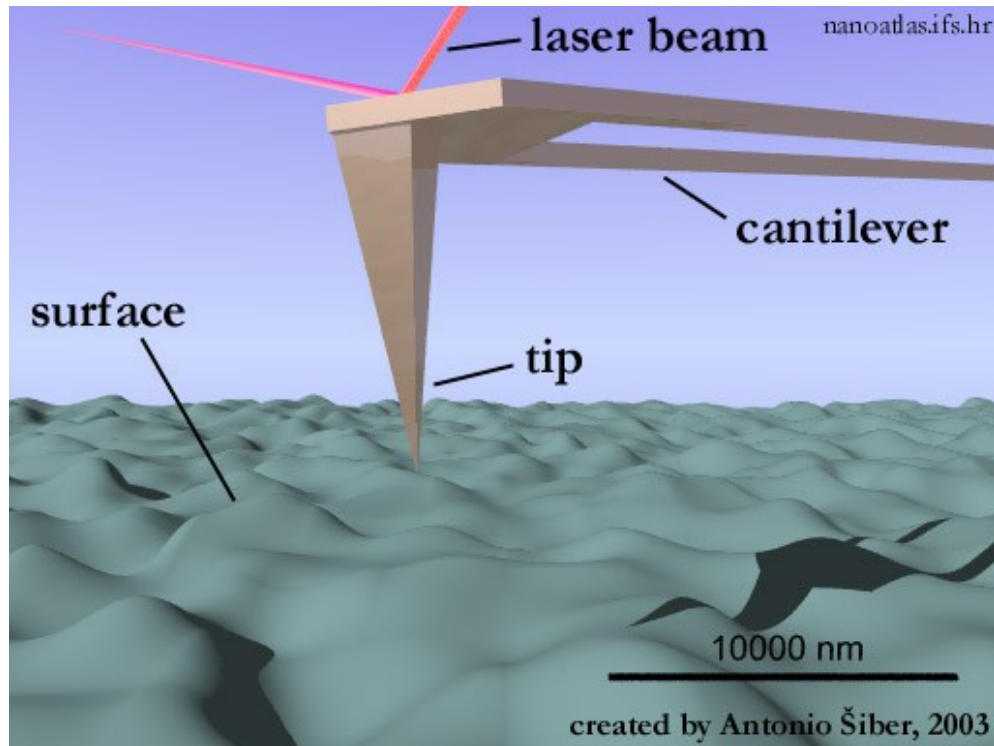
Podzim 2013



Proč světelná mikroskopie?

- V současné době je optická mikroskopie, jednou z hlavních metod používaných ve výzkumu a diagnostice v nejrůznějších oborech (fyzika, chemie, průmyslová výroba, biologie a medicína).





okrok

hytil-chemicke-vazby-v-

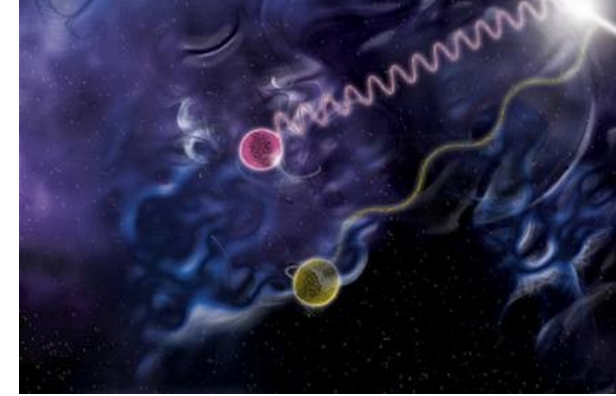
h molekulách pomocí

bezkontaktní

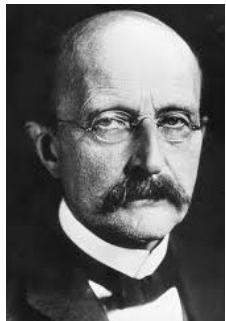
(AFM)

- AMF: hrot zakončen 1 molekulou oxidu uhelnatého (CO) - osciluje s miniaturní amplitudou nad pozorovaným vzorkem (měří síly mezi hrotem a vzorkem (např. molekulou) a vytváří se obraz)
- Zakončení hrotu oxidem uhelnatým funguje jako silná lupa, která odhaluje atomární strukturu molekuly včetně jejích vazeb.

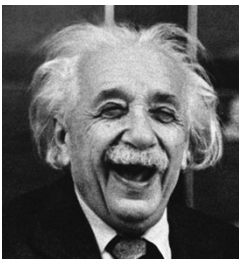
Co je světlo?



- Fyzikálně se je podařilo objevit až ve 20. století
- Objev fotonů souvisí s historií výzkumu podstaty světla.
- Od 17. do 19. století - dvě teorie vysvětlující vlastnosti světla
 - 1. Newtonova (korpuskulární) teorie - chápe světlo jako proud částic
 - 2. Huygensova (vlnová) teorie - světlo chápe jako vlnění světového éteru



M. Planck

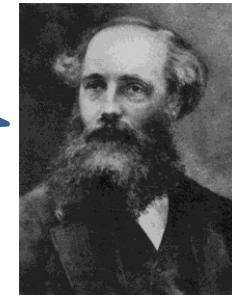


A. Einstein

proud
částic
(fotonů)

SVĚTLO

EM
vlnění



J. C. Maxwell

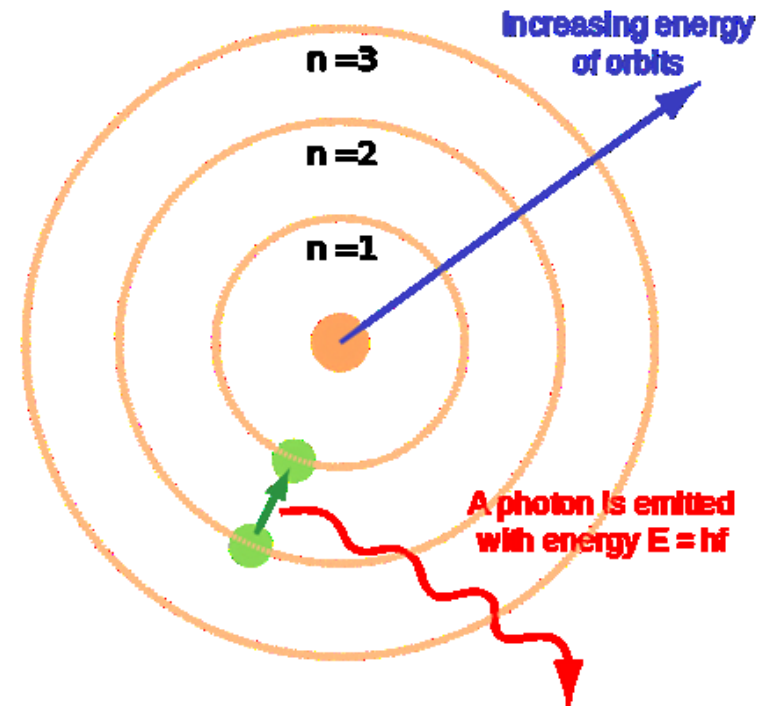


L. de Broglie

současně částice i vlna –
korpuskulárně vlnový dualismus
(částicově vlnový dualismus)

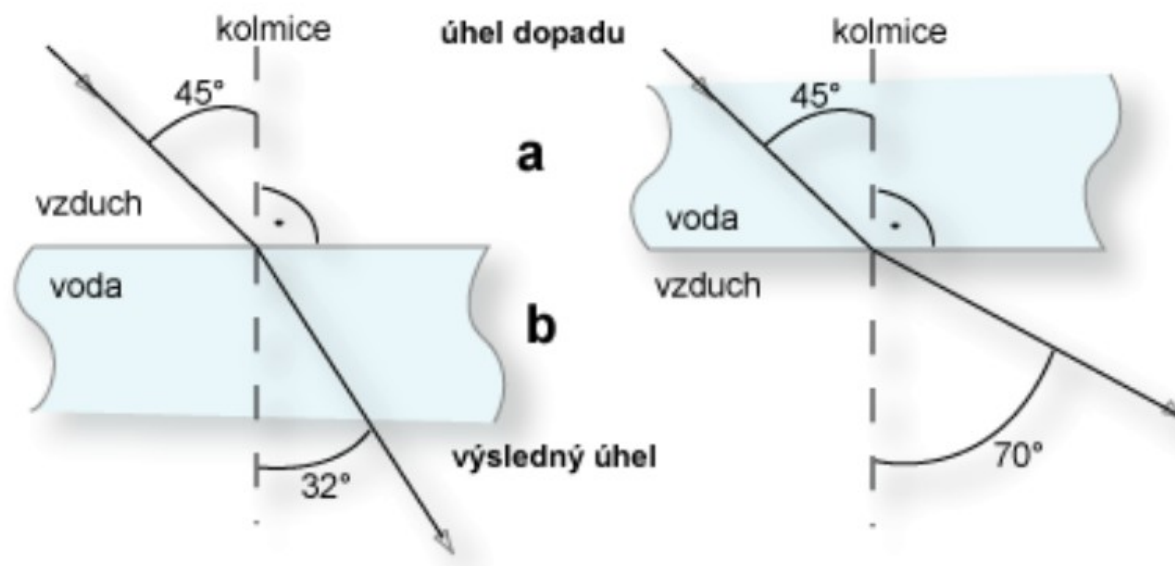
Co je světlo?

- Video: http://virtual.itg.uiuc.edu/training/LM_tutorial/
- K vyzáření nebo pohlcení fotonu dochází při přechodech mezi energetickými hladinami atomu (foton vzniká, když se elektron vrátí do původního stavu poté, co byl "vyražen" na vyšší orbit jiným fotonem)



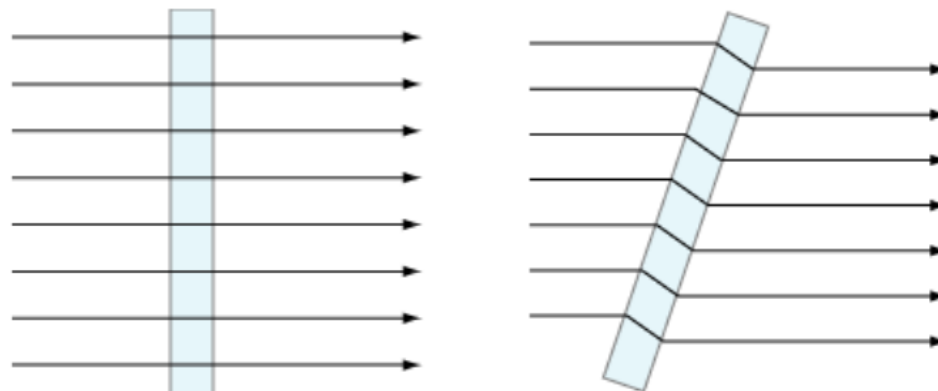
Refrakce

- Lom světla



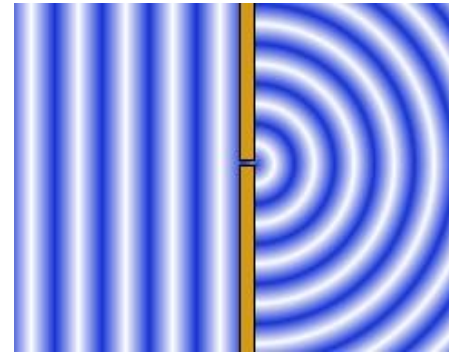
index lomu

vzduch	1,0003
voda	1,333
křemenné sklo	1,520
olovnaté sklo	1,656
diamant	2,4217
imerzní olej	1,515
glycerol	1,473

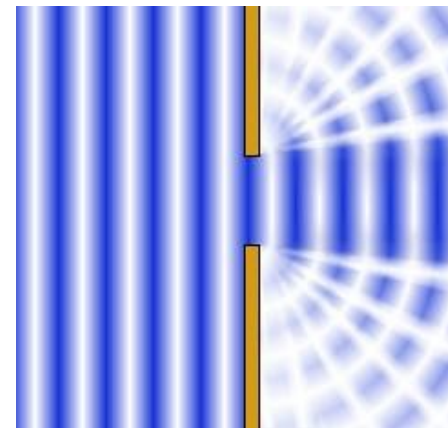


Difrakce

- ohyb světla
- při přechodu malým otvorem nebo vedle okraje překážky
- Viz dále u [fázového kontrastu](#)



na bodové štěrbině



na malé štěrbině

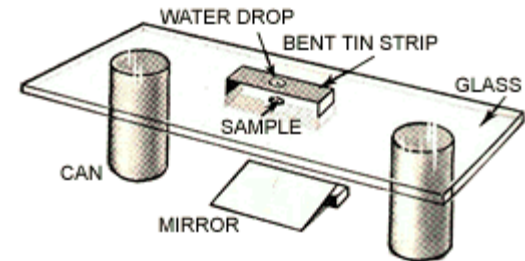
Optický mikroskop

- pro vizualizaci využívá světelných paprsků
- **jednoduchý mikroskop** - 1 čočka
- **složený mikroskop** - 2 sady čoček a okulár a objektiv



Historie

- 1. čočka – kapka vody



Malá kapka vody má úplně stejnou funkci jako sférické čočky a umožňuje dosáhnout velkého zvětšení pozorovaného objektu

Historie

- Nimrudská čočka: nejstarší předmět sloužící podobně jako dnešní brýlové čočky



Nimrudská čočka



- krystal
- archeolog: Sir [A. H. Layard](#) (1850)
- v oblasti Asýrie - Nimrud (dnešní Írák)
- odhadované stáří - asi 3000 let.
- možné použití: zvětšovací sklo, podpalování ohňů, sklo z dalekohledu



http://www.britishmuseum.org/research/search_the_collection_database/search_object_details.aspx?objectid=369215&partid=1

rozměry

Průměr: 1,25 cm

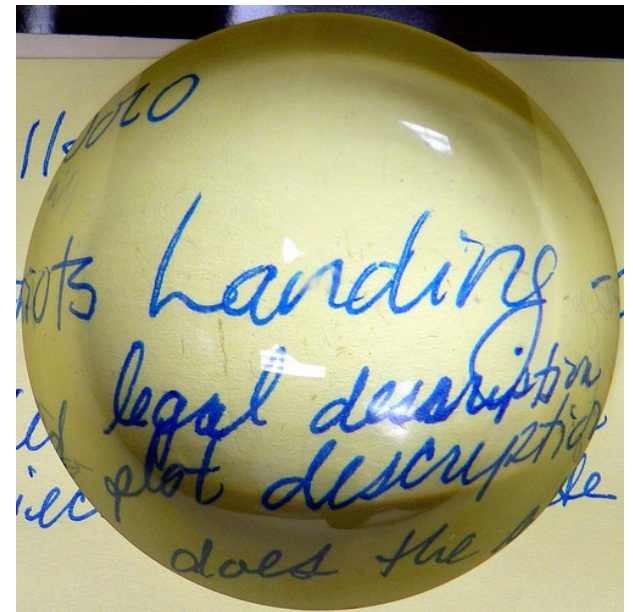
Tloušťka: 0,25 cm (max.)

Délka: 4,2 cm

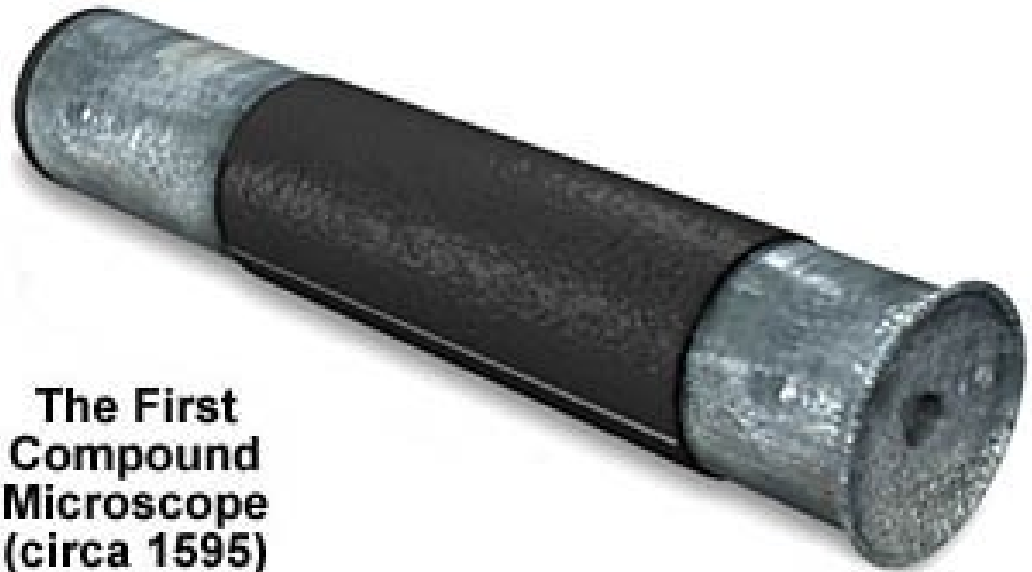
Šířka: 3.45 cm

Délka: 12 cm (ohnisková vzdálenost)

- Starověk (3. stol. př. n. l.)
- Počátky optiky – zrcadla z mědi a bronzu
- První teorie o původu světla a vidění
- (řeční filozofové-Pythagoras, Démokritos, Platón; studium lomu světla (Eukleidos, Ptolemaios)
- Řekové: skleněné koule
naplněné vodou
- Plinius – skleněné čočky



- Mikroskop složený z objektivu a okuláru se zrodil na přelomu 16. a 17. století
- Spolehlivě není znám ani rok vynálezu, ani jméno vynálezce: ?Galileo Galilei (hvězdář) vs. otec a syn Hans a Zacharias Jansenové (výrobci brýlí)

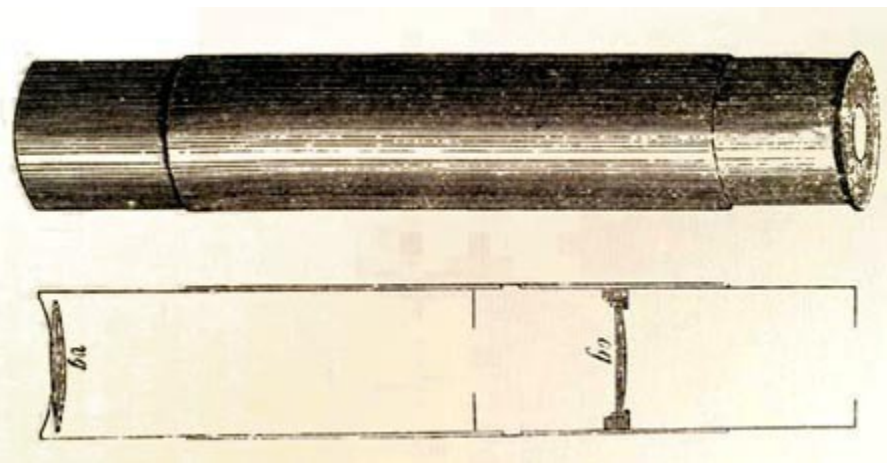


**The First
Compound
Microscope
(circa 1595)**



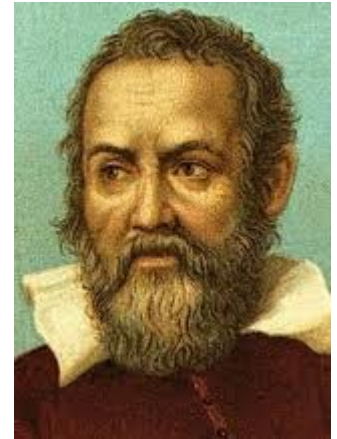
Hans a Zacharias Jansenové

- poprvé zkonstruovali mikroskop složený z více čoček



- Mikroskop zvětšoval 60× (jejich krajan Jan Swammerdam (1637-1680) – pozoroval červené krvinky)
- O vynálezu existuje pouze záznam z pozdější doby v dílech spisovatelů Pierre Borela (1620-1671) a Willema Boreela (1591-1668).

Galileo Galilei (1564-1642)



- Různé údaje:
 - 1609: zkonstruoval první mikroskop složený ze spojky a rozptylky, nazval ho *occholino*
 - 1610: obrátil dalekohled okulárem dopředu a pozoroval jím muší oko
- 1612: Galileo Galilei předvádí své *occholino* polskému králi Zikmundovi III.

Robert Hook (1635-1703)

- 1665 traktát *Micrographia* (o mikroskopickém pozorování rostlinných tkání a struktury minerálů)



Figure 1-8b Brock Biology of Microorganisms 11/e
© 2006 Pearson Prentice Hall, Inc.

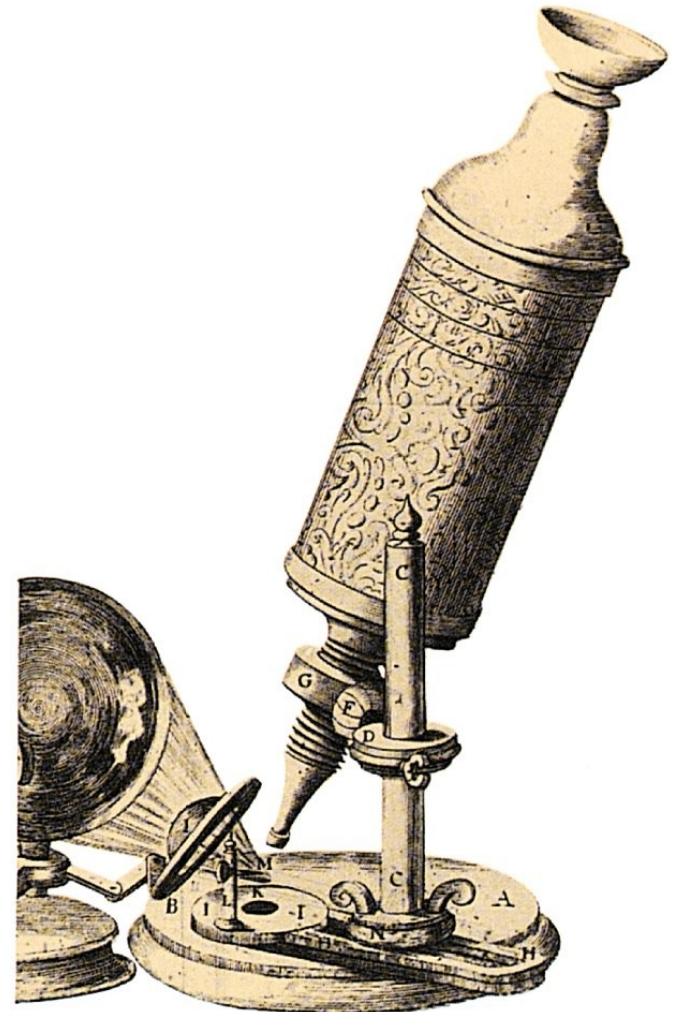
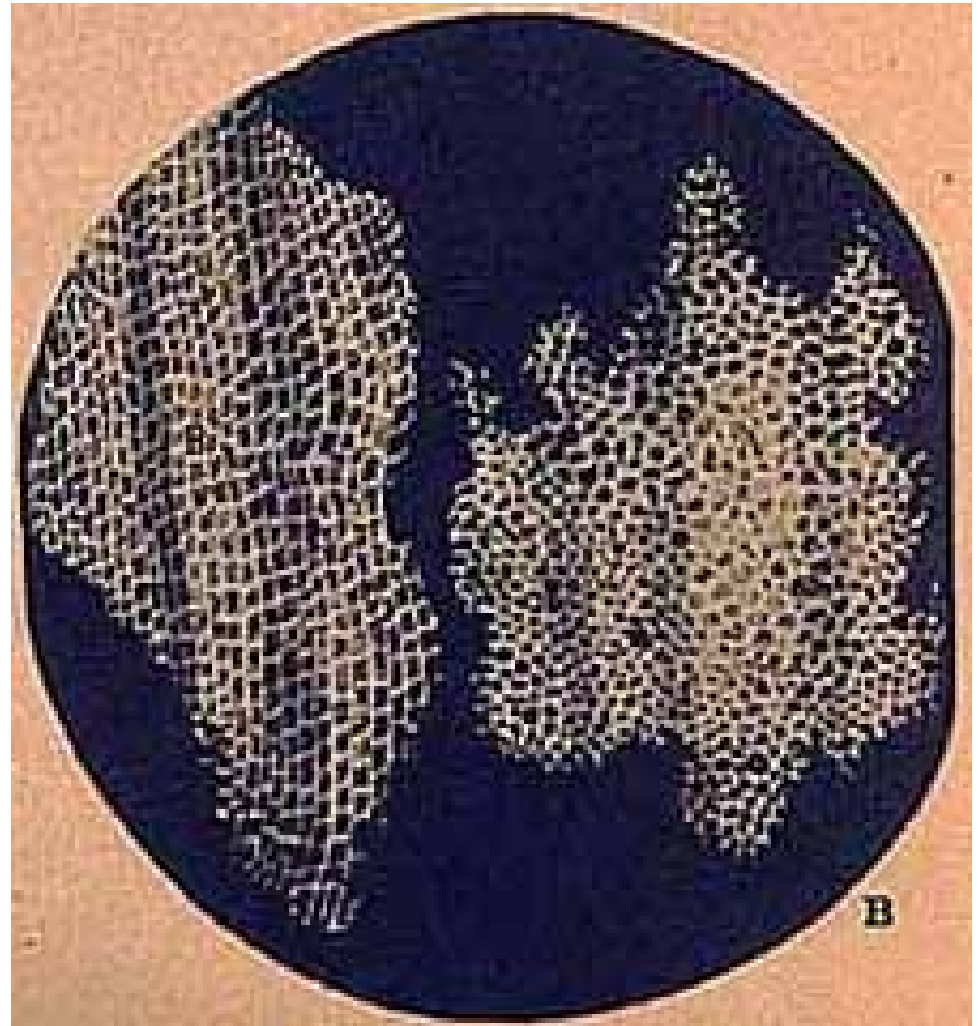


Figure 1-8a Brock Biology of Microorganisms 11/e
© 2006 Pearson Prentice Hall, Inc.

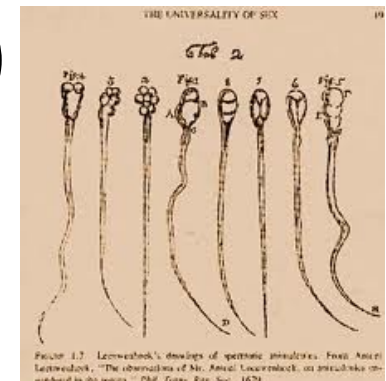
Robert Hook

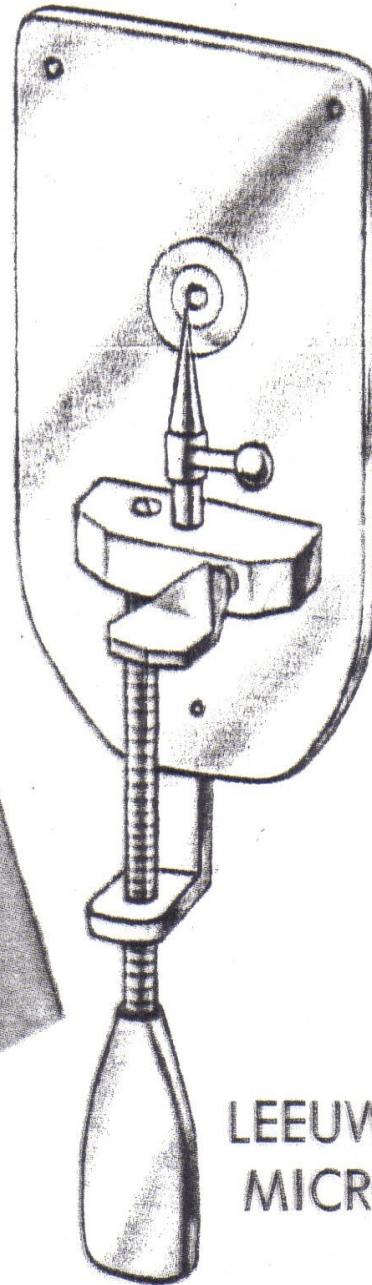
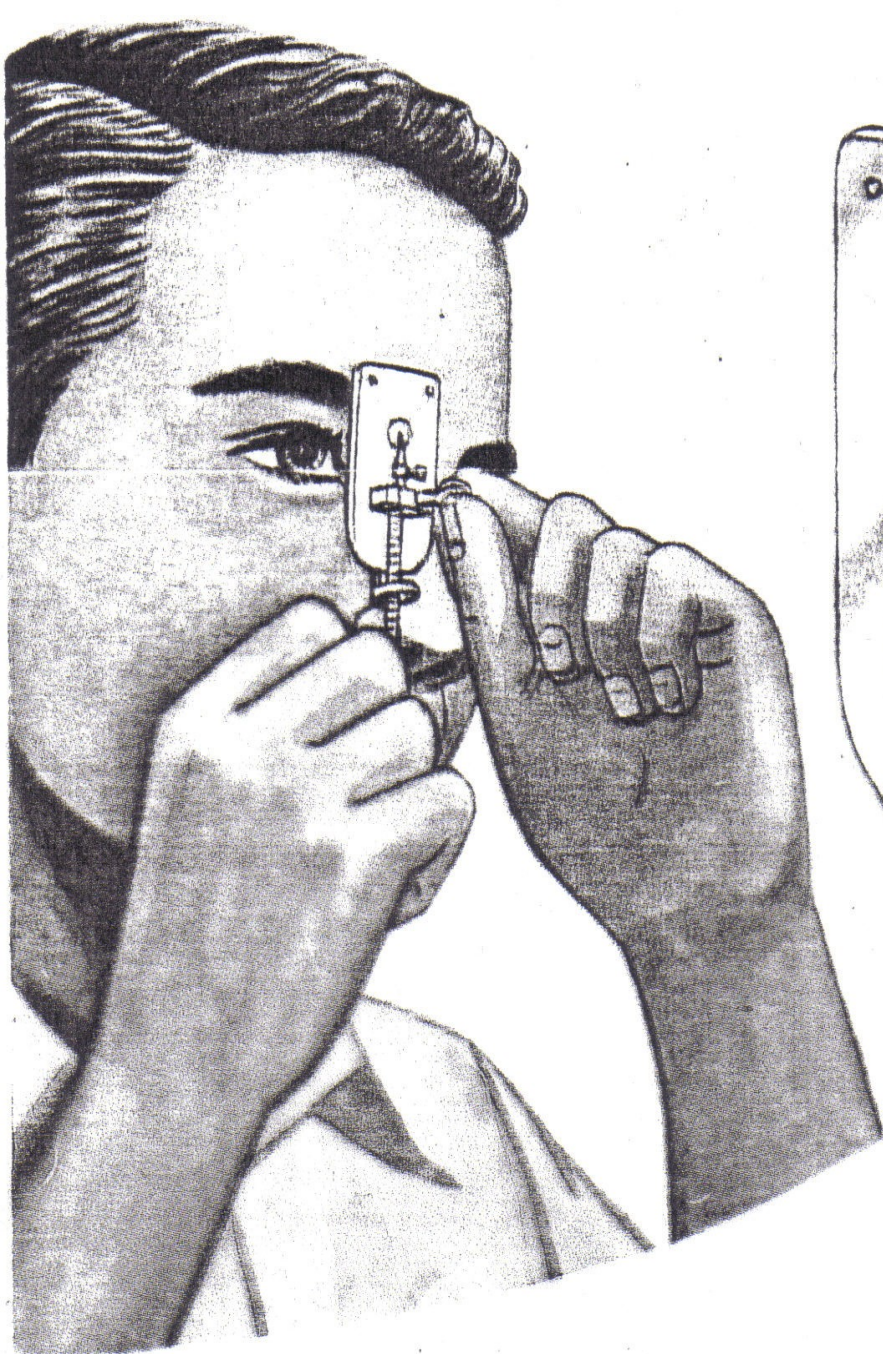
- 1655 – použil složený mikroskop k pozorování korku – dírky v něm nazval „buňky“



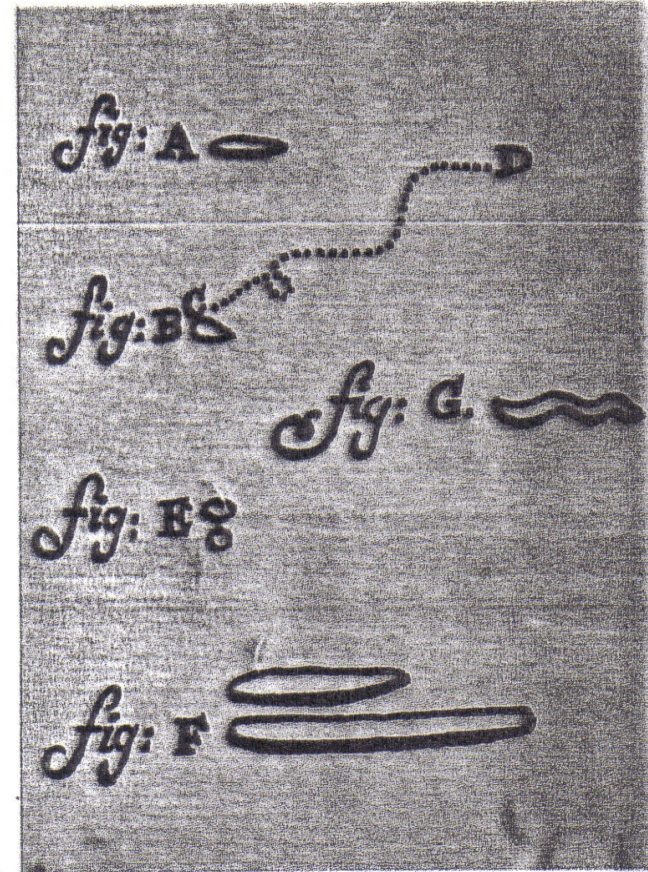
Antony van Leeuwenhoek z Leydenu (1632-1723)

- obchodník se sukrem
- Zpočátku amatérský brusič čoček
- Za život prý vyrobil **500** mikrosopů s 1 silně zvětšující čočkou
- Rozlišovací schopnost jeho čoček lepší než tehdejší složené mikroskopy (do vynálezu JJ Listera 1829 – achromatický objektiv)
- popsal chování lidských spermií
- první viděl jednobuněčné organismy





Leeuwenhoek's Bacteria



LEEUWENHOEK
MICROSCOPE

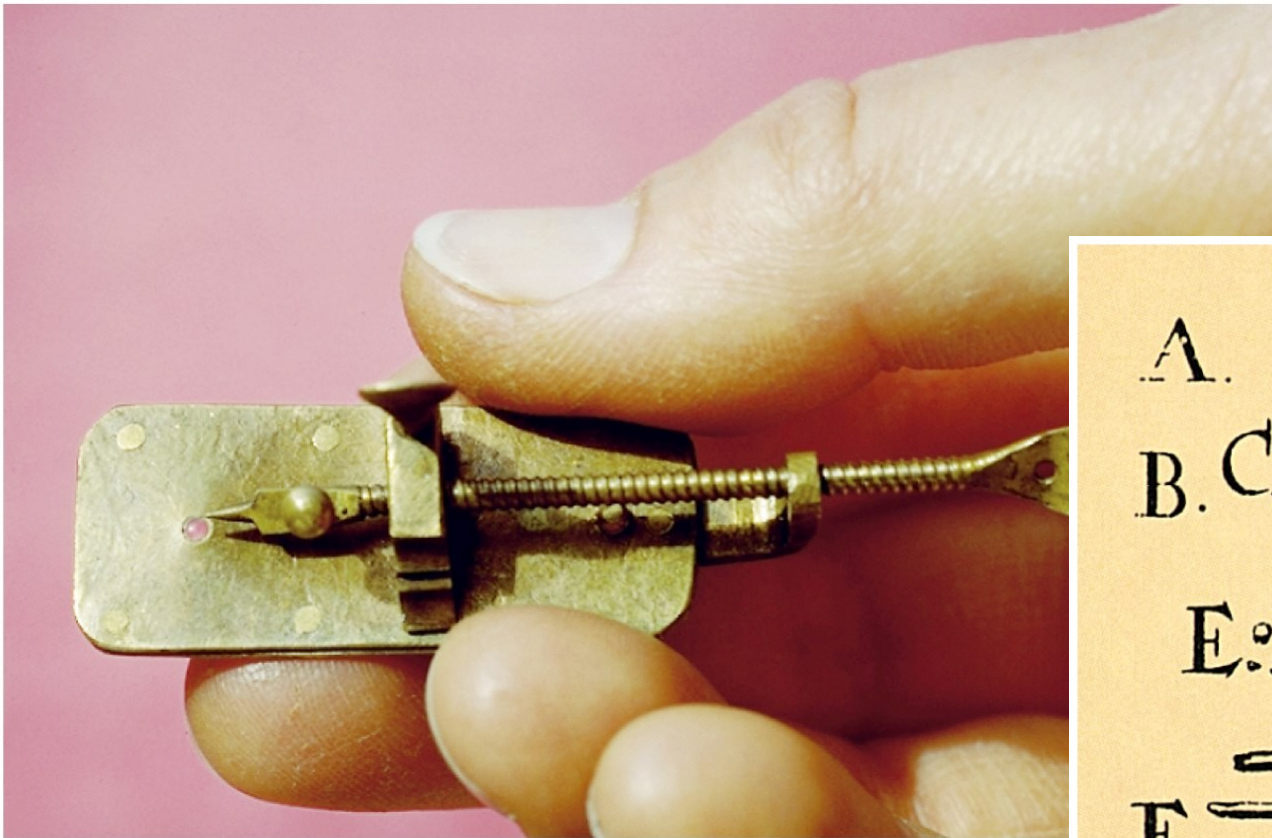


Figure 1-9a Brock Biology of Microorganisms 11/e
© 2006 Pearson Prentice Hall, Inc.

- Původní kresby mikroorganismů

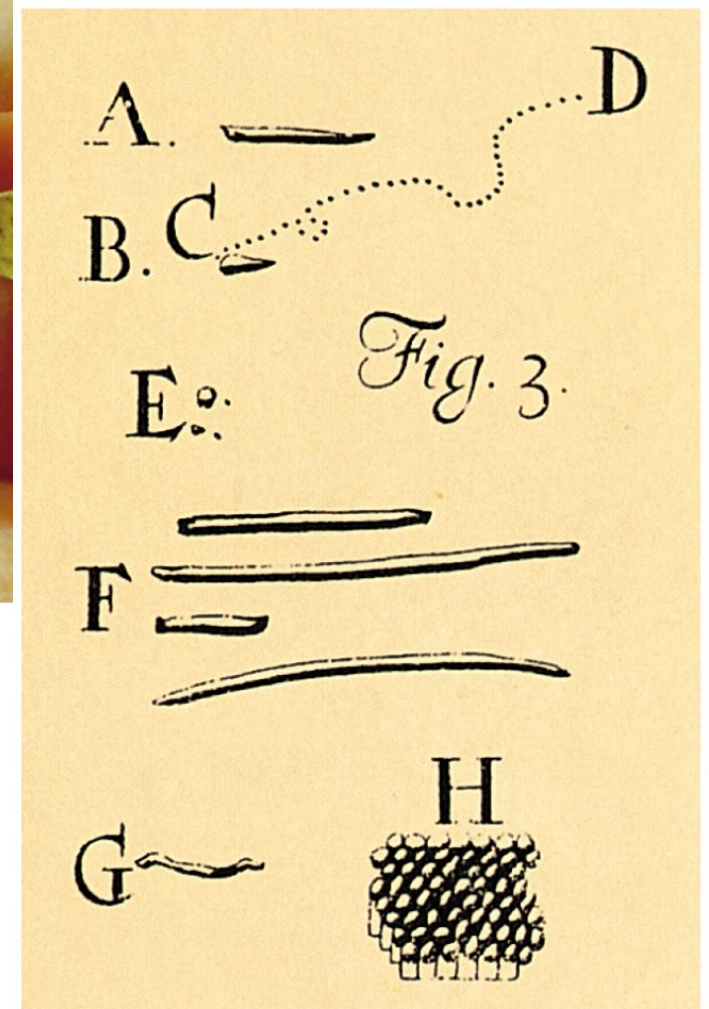


Figure 1-9b Brock Biology of Microorganisms 11/e
© 2006 Pearson Prentice Hall, Inc.

Marcello Malpighi (1628 - 1694)

- 1661 našel díky mikroskopu krevní kapiláry



Giovanni B. Amici (1768 – 1863)

- italský přírodovědec
- Díky němu tvar mikroskopu, jak ho známe dnes



Ernst Abbe (1840 – 1905)

v druhé polovině devatenáctého století
zkonstruoval optické zařízení mikroskopu

Historické mikroskopy – přehled:

- <http://microscopist.net/Links.html>



Mikroskop ze smartphonu

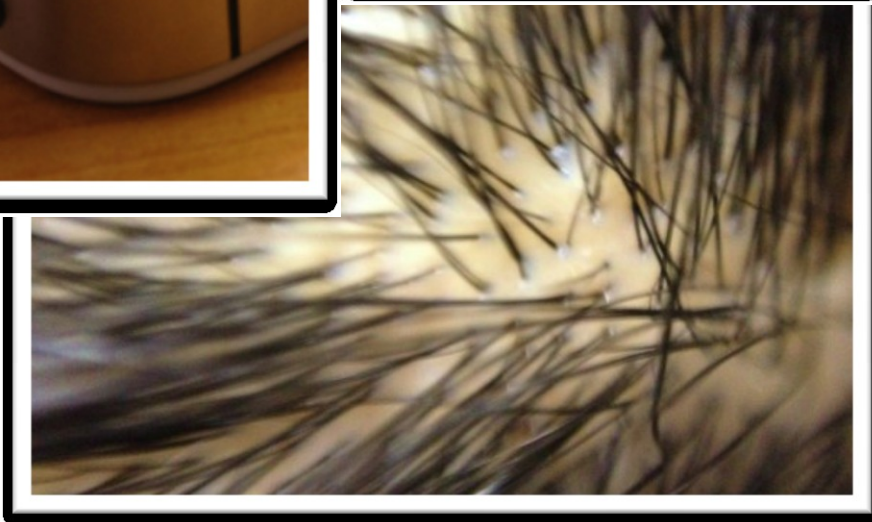
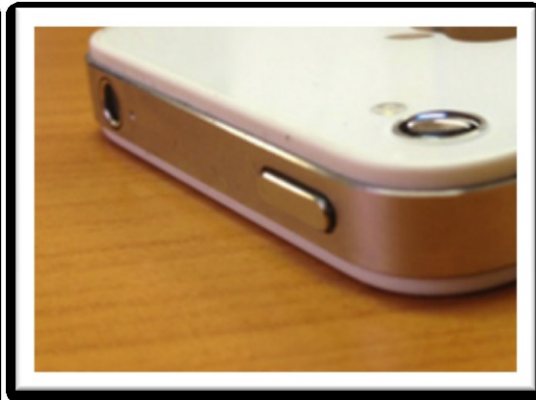


Using only \$10 worth of material, a smartphone can be used as a digital microscope capable of 175x magnification.

Návod: <http://www.instructables.com/id/10-Smartphone-to-digital-microscope-conversion/>

Návrh na domácí pokus: stačí přidat kapku vody ...

- <http://en.rocketnews24.com/2012/03/15/it-really-works-turn-vour-iphone-into-a-microscope-with-just-a-drop-of-water/>



<http://blogs.scientificamerican.com/compound-eye/2012/03/12/transform-your-iphone-into-a-microscope-just-add-water/>

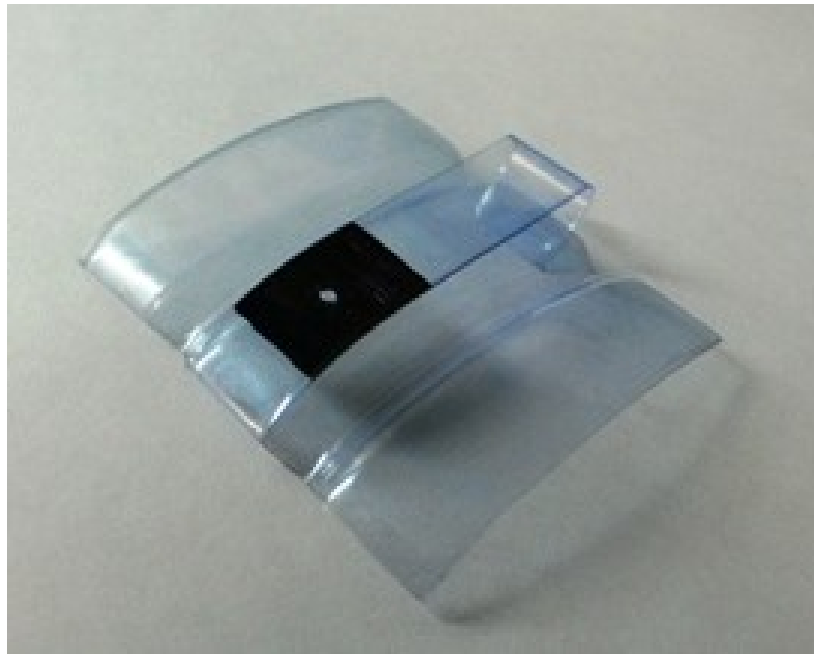


Crocus flower as seen by an iPhone 4s through a water droplet.



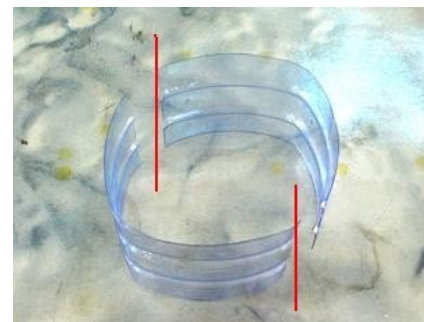
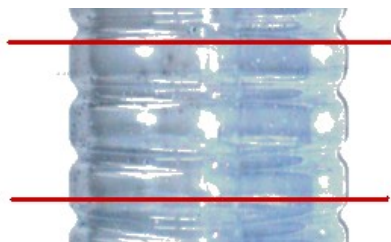
Mikroskop z kapky vody – s vodní čočkou

- Zvětšení kolem 110 (1,5 mm průměr vodní čočky) až 80 (2,0 mm průměr vodní čočky).



Návod na sestavení vodního mikroskopu

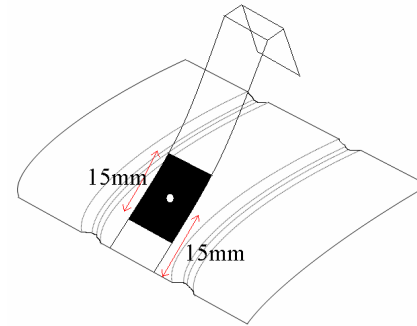
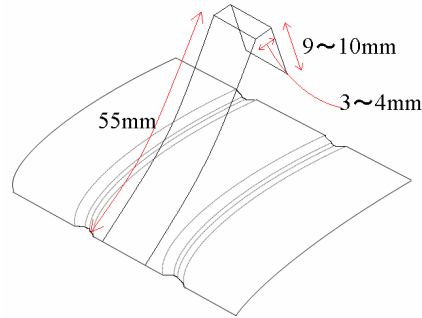
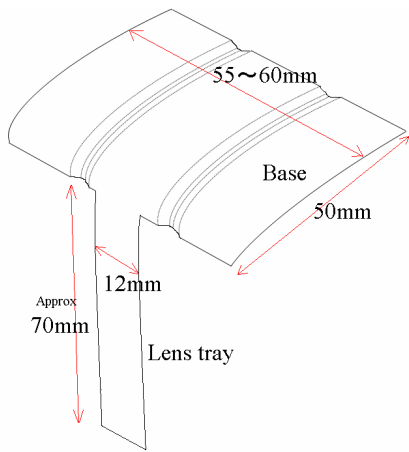
- **Materiál a nástroje:** Plastová láhev o objemu 1,5 l. černý popisovač, pravítko, párátko, malý zásobník na vodu a nůžky



Rozřízněte 1,5l láhev jak je ukázáno na obrázku.

Zahlaďte horní a dolní okraj láhve. Měly by zůstat pouze dvě drážky.

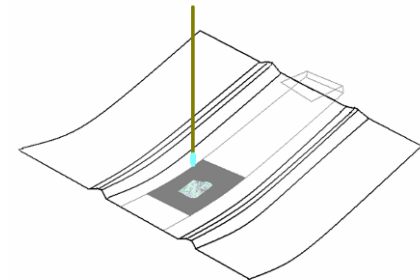
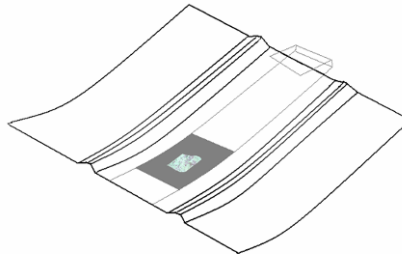
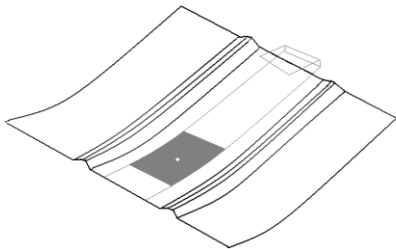
Přeřízněte kolmo v protilehlých rozích část láhve. Měly by vzniknout dva L tvary.



Vyberte si jeden tvar L a upravte ho jak je uvedeno na obrázku výše.

Zahněte pásek jak je na obrázku výše, aby vznikla část pro umístění kapky.

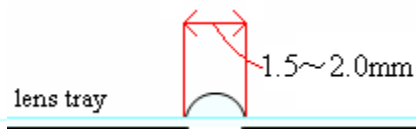
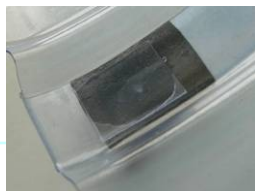
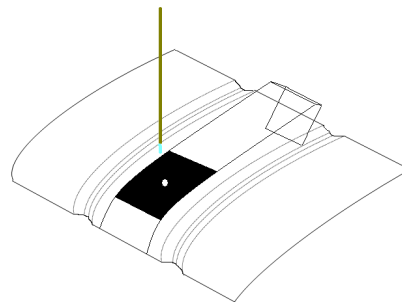
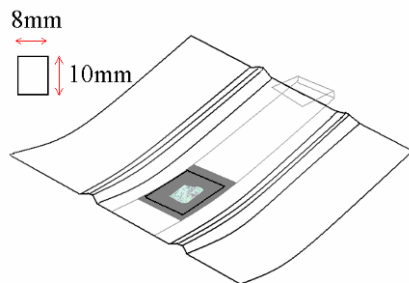
Zadní stranu pásku nabarvěte černým lihovým popisovačem. Ponechte 1.5 mm kruh průhledný kruh ve středu začerněné části. Zahákněte pravý konec pásku za bázi.



Obráťte mikroskop.

Umístěte pozorovaný objekt (např. tenkou rostlinnou tkáň - epidermis cibule) právě nad dírkou v černém pásku.

Přidejte kapku vody (např. .párátkem).



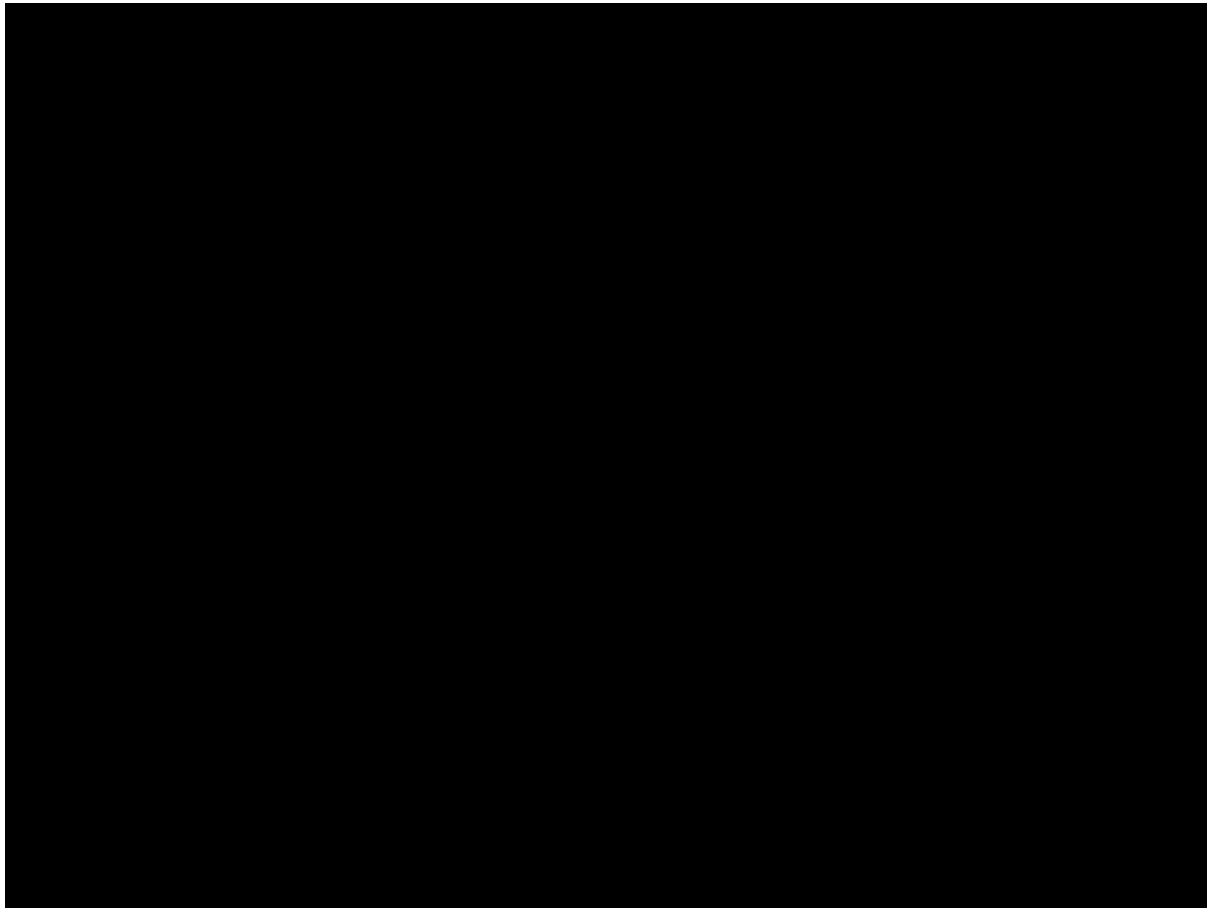
Přikryjte tkáň 8 mm x 10 mm rovným plastovým "krycím sklíčkem", který lze vystříhnout ze stejné láhve.

Opět otočte mikroskop. Za použití např. párátko umístěte malou kapku vody 1.5 až 2.0 mm v průměru a avytvořte tak vodní čočku nad dírkou v černém pásku. Pokuste se několikrát o dokonalou kapku.

Namiřte vodní čočku k svému oku a dno báze ke zdroji světla. Vyrovnajte zaostření lehkým mačkáním a uvolňováním pásku s kapkou.

Domácí laserový projekční mikroskop (VIDEO)

http://www.rozhlas.cz/meteor/magazin/_zprava/domaci-laserovy-mikroskop-video--1080634



Návody na laserový kapkový mikroskop

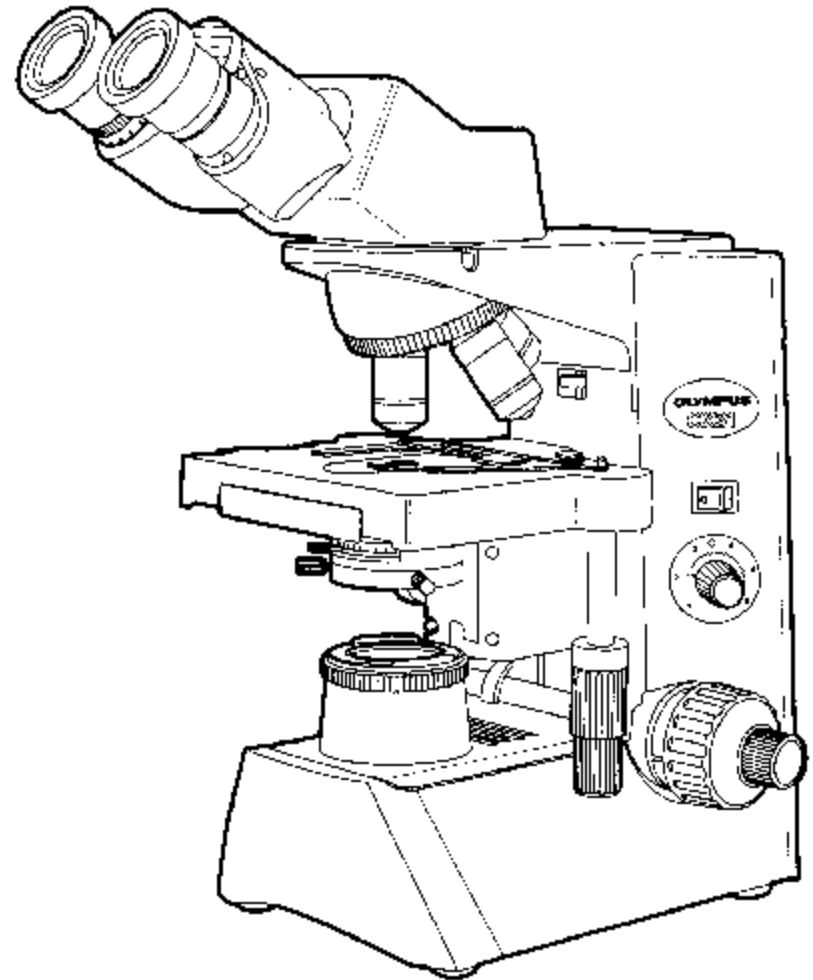
- <http://clan.VODY.html>
- <https://is.r>



<http://gammacepei.wordpress.com/2011/12/24/laser-microscopy-in-20-minutes/>

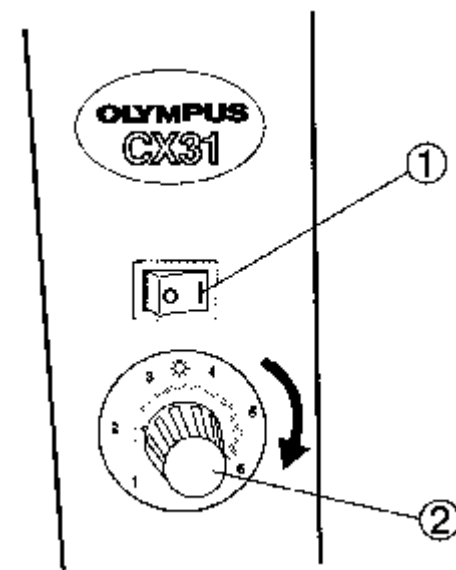
<http://www.youtube.com/watch?v=Efiss38x2C8>

Biologický mikroskop Olympus CX31

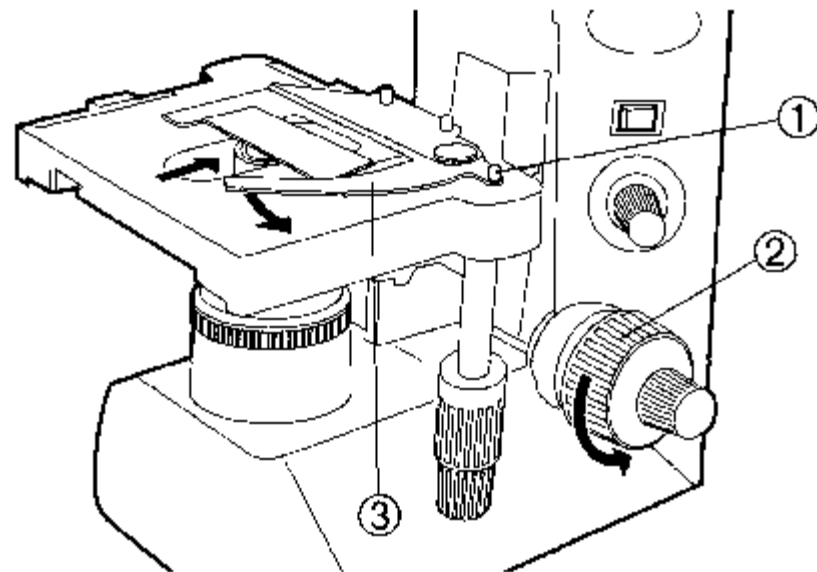


Uvedení mikroskopu do provozu

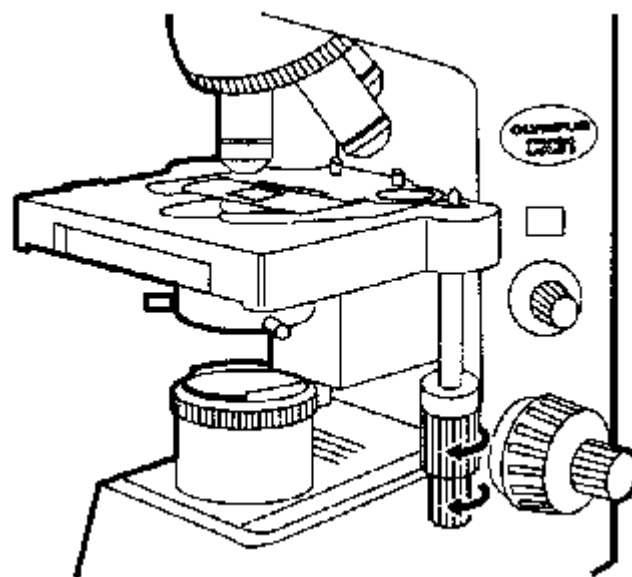
- Před zapnutím mikroskopu kolébkovým spínačem (1) se přesvědčte, že napětí přiváděné ke světelnému zdroji je staženo na minimum, tedy že otočný potenciometr (2) je nastaven na hodnotu 1.
- Teprve po zapnutí spínače (1) je možné zvyšovat napětí (otáčení potenciometru ve směru šipky) a tedy intenzitu emitovaného světla.
- Otočný potenciometr používejte i v průběhu mikroskopování k úpravě světelné intenzity, např. vždy při změně objektivu.



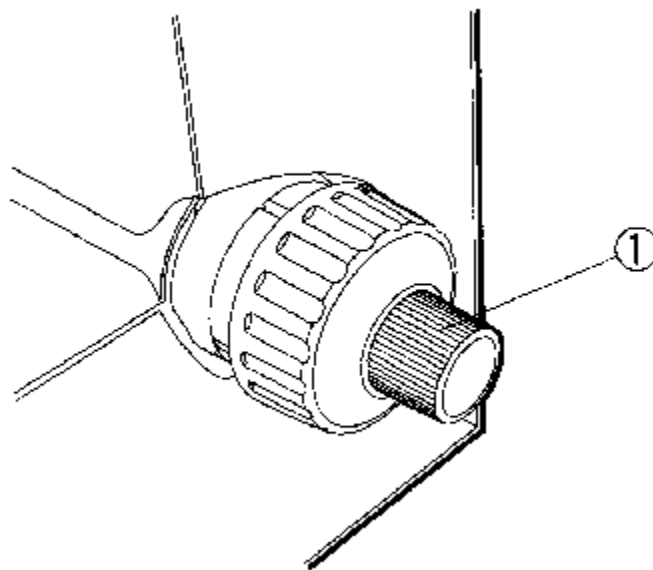
- Na pracovní stolek mikroskopu vložte připravený preparát tak, že pomocí páčky (1) odkloníte držák preparátu (3). Zaostřete na preparát pomocí ostřicího šroubu (2).



- Pro posouvání preparátu po pracovním stolku mikroskopu používejte mechanismus křížového posunu (viz šip

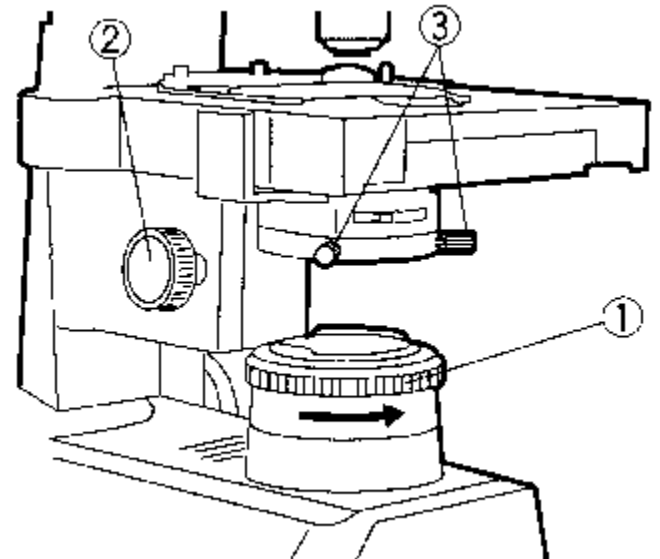


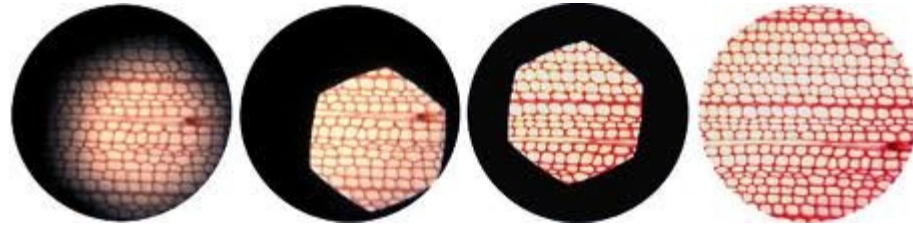
- Pro jemné doostření preparátu používejte šroub jemného zaostření (1).



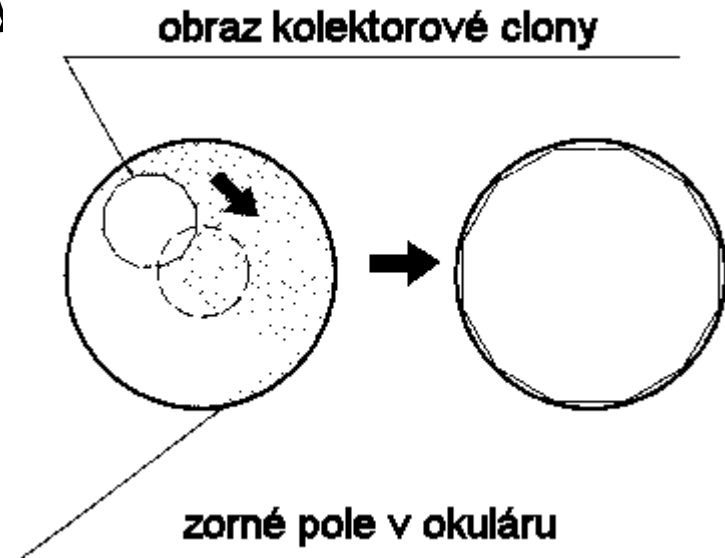
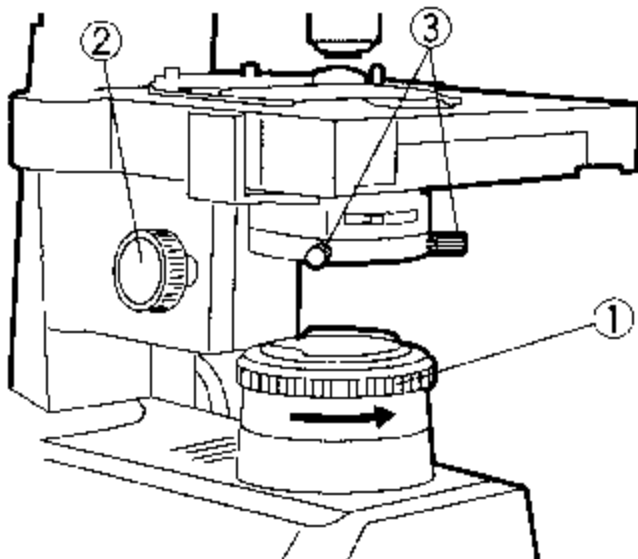
Centrování a nastavení výšky kondenzoru

- Pro centrování použijte objektiv 10×. Zaostřete na preparát a přivřete kolektorovou clonu (1) téměř k minimu.
- Otevřete na maximum aperturní clonu páčkou na přední straně kondenzoru.
- Nastavte výšku kondenzoru pomocí šroubu (2) do takové pozice, v níž hrana kolektorové clony pozorovaná v okuláru bude co nejvíce zaostřená (bude viditelný nejmenší barevný rozptyl světla, téměř v horní poloze kondenzoru).



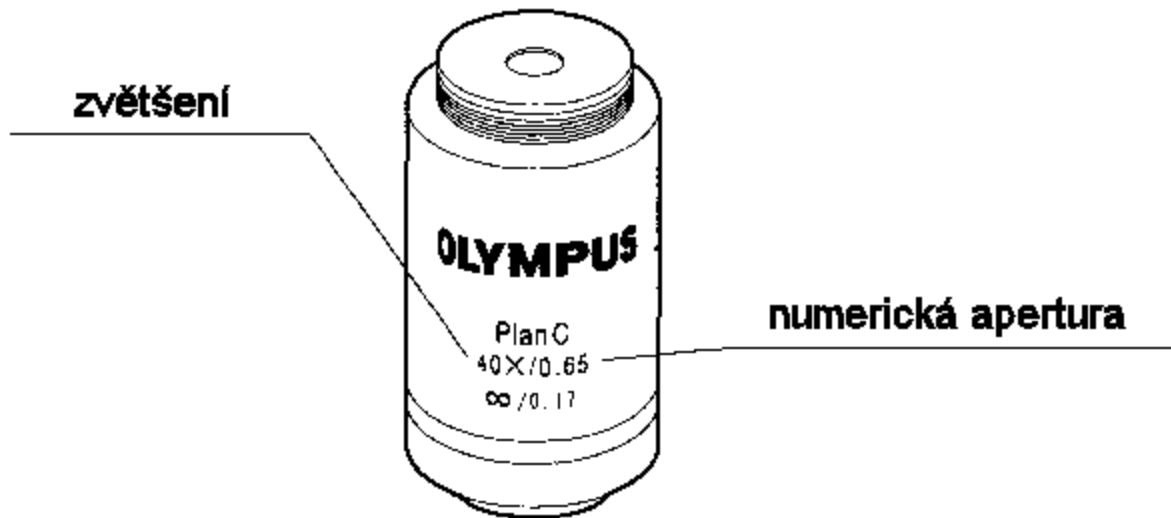


- Pomocí centrovacích šroubů vycentrujte kondenzor tak, aby obraz kolektorové clony byl ve středu zorného pole okuláru.
- Jako kontrolu použijte postupné otevírání kolektorové clony, kdy postupně se rozšiřující světlé pole musí přesně vyplnit zorné pole - v případě potřeby lze pozici kondenzoru jemně zkorigovat centrovacími šrouby



Nastavení aperturní a kolektorové clony při mikroskopování

- Každý objektiv je charakterizován několika znaky, z nichž nejdůležitější jsou hodnoty zvětšení a numerické apertury.



Numerická apertura (NA) vyjadřuje v mikroskopii **účinnou světelnost objektivu**. Je to bezrozměrné číslo, které lze vyjádřit matematickým zápisem

$$NA = n \sin \theta,$$

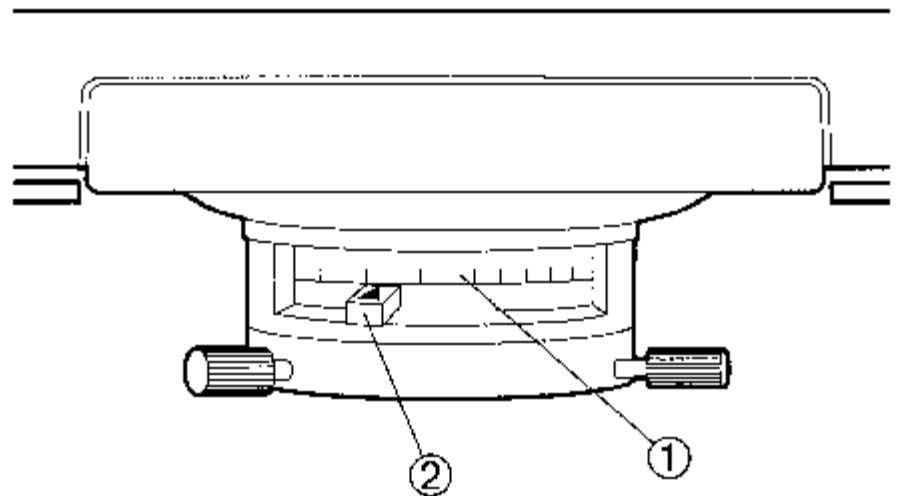
kde:

n je index lomu prostředí před objektivem,

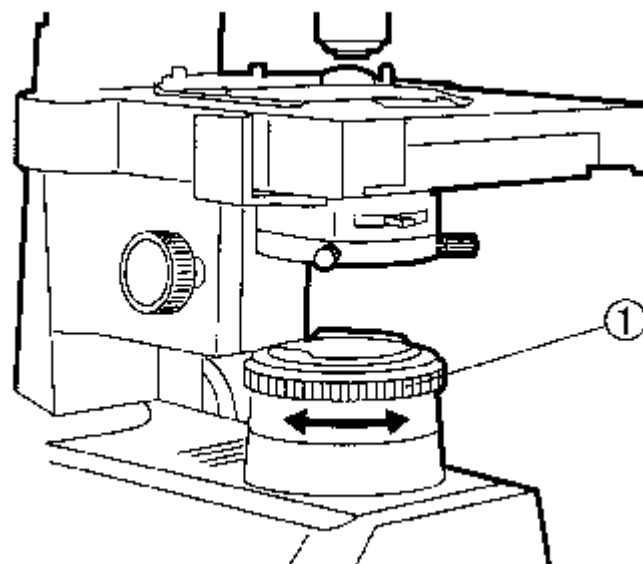
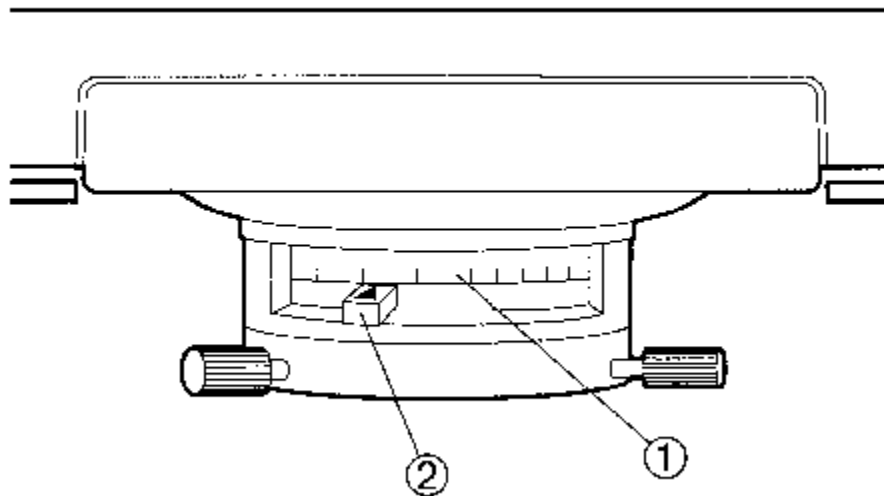
θ je polovina vrcholového úhlu kužele paprsků vstupujících do objektivu.

Numerická apertura je tím větší, čím větší je sinus vrcholového úhlu kuželu paprsků, které může objektiv zpracovat a u nejkvalitnějších objektivů bývá asi 1,3 až 1,4.

- Otevřenost aperurní clony umístěnou na kondenzoru nastavíme pomocí páčky (2) maximálně na hodnotu numerické apertury objektivu, který právě používáme.
- S postupným uzavíráním aperurní clony se zvyšuje hloubka ostrosti a zvyšuje kontrast, postupně však vystupují i různé nečistoty nebo nežádoucí vrstvy buněk.
- Obvykle bývá dosaženo nejlepších výsledků při hodnotě nastavení aperurní clony na 70 až 80 % numerické apertury použitého objektivu.

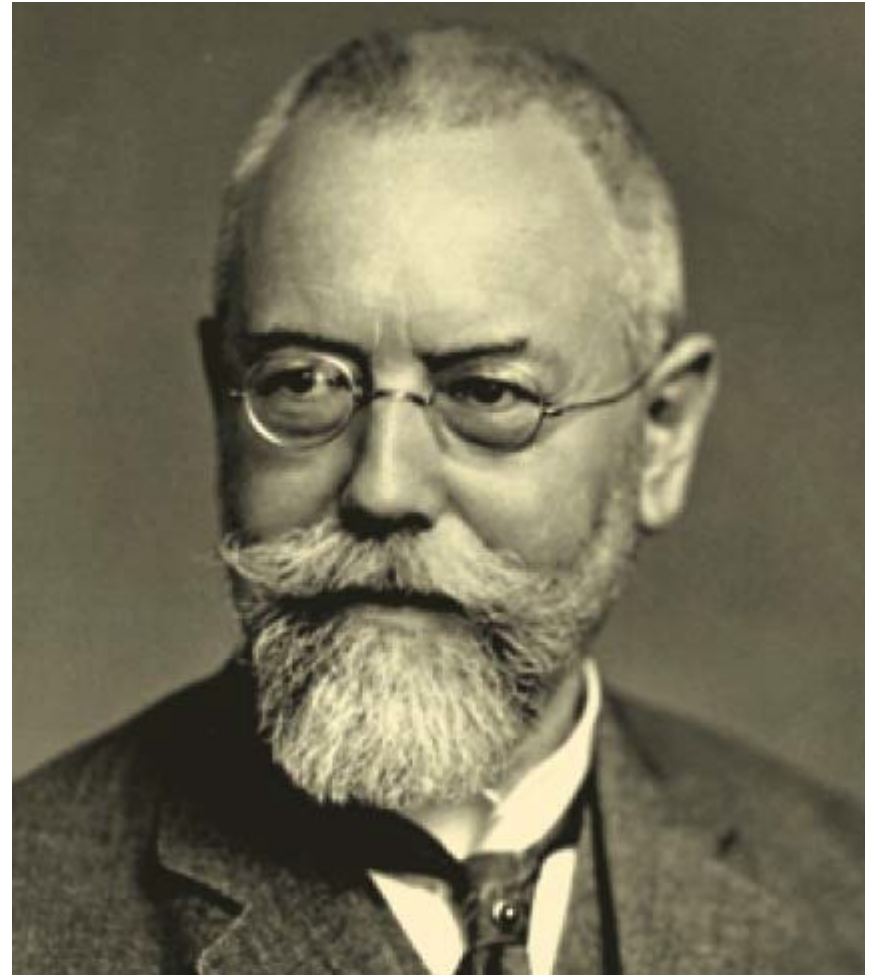
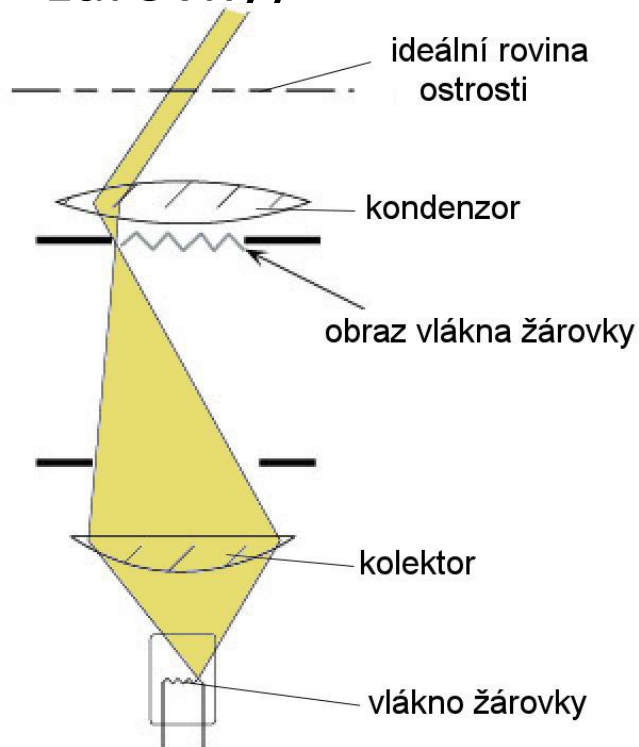


- Kolektorovou clonu nastavíme otáčením jejího prstence (1) tak, aby světlo právě vyplňovalo celé zorné pole okuláru.



KÖHLEROVO OSVĚTLENÍ

- technika pro rovnoměrné osvětlení vzorku nejednotným zdrojem světla (například spirálovým vláknem žárovky)



August Köhler (1866-1948)

Nastavení Köhlerova osvětlení

- 1. Umístíme preparát na stolek mikroskopu a zaostříme s objektivem 10x.
- 2. Uzavřeme polní clonu světelného pole
- 3. Kondenzor zvyšujeme nebo snižujeme tak dlouho, až vidíme obraz clony světelného pole ostře ohraničený. To nastává většinou v případě, když je kondenzor značně vysoko.
- 4. Clonu světelného pole pak otevřeme co nejvíc, aby se okraje jejího obrazu dotýkaly okraje zorného pole.
- 5. Pokud obraz clony neleží uprostřed světelného pole, posunujeme jej (centrovacími šrouby kondenzoru) do středu zorného pole tak dlouho, až se všemi svými vrcholy dotýká obvodu.
- 6. Má-li kondenzor stupnici numerické apertury, nastavíme na ní hodnotu přibližně $\frac{3}{4}$ numerické apertury objektivu.

- **Výsledkem Köhlerova nastavení je rovnoměrné a maximální osvětlení průhledného preparátu, ležícího v předmětové rovině.**
- **Současně by měla být dosažena nejlepší kombinace mezi rozlišovací schopností a kontrastem.**



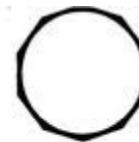
Field of view
before Condenser
alignment



Field of view
after Condenser
alignment



Field iris
partially closed



Field iris
fully open