



# MANAGEMENT OHROZENÝCH DRUHŮV



MARTIN DULÁ



# ČO JE OHROZENÝ DRUH?

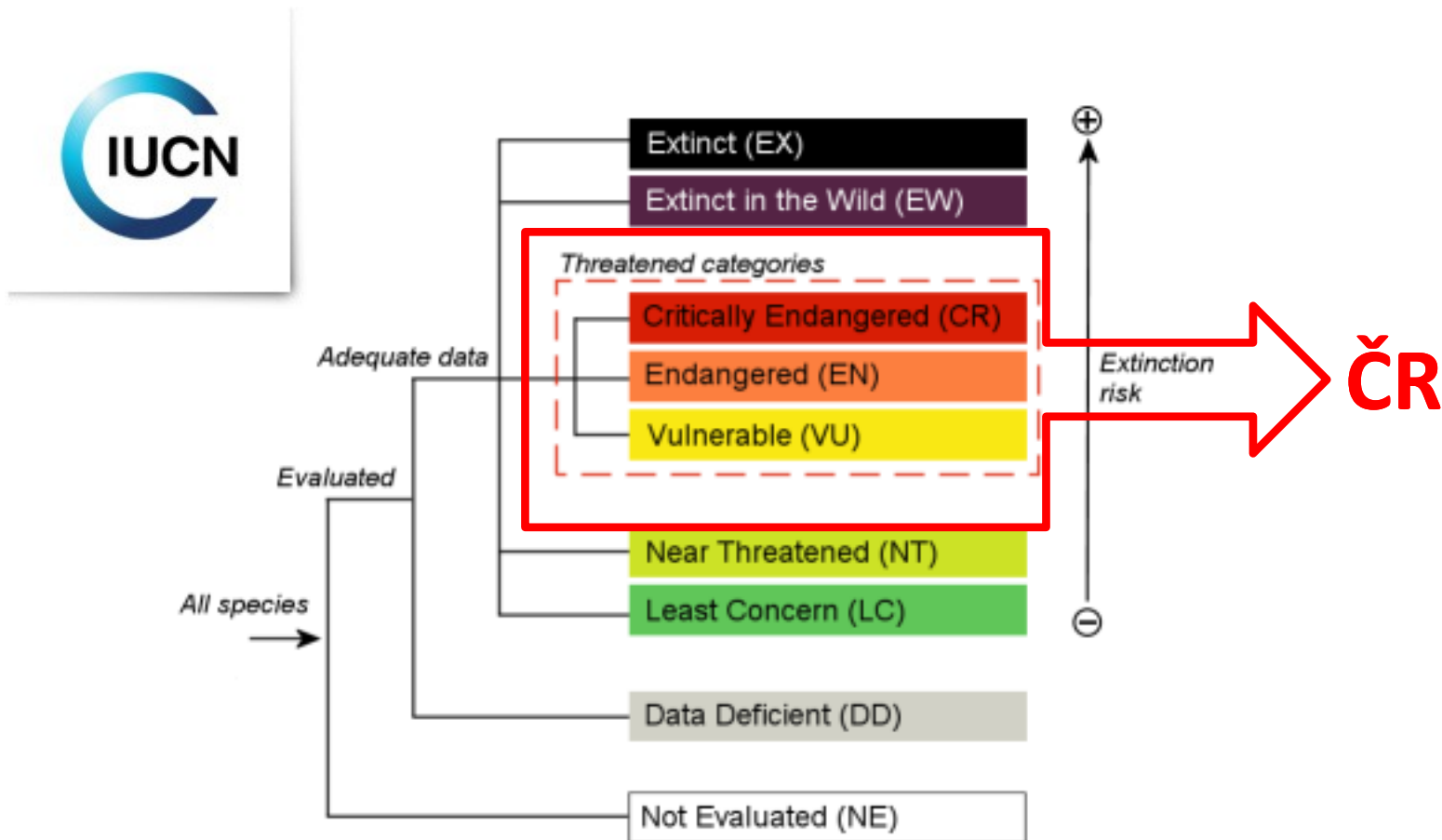


- druhy s nízkou početnosťou, malý geografický areál, vysoká pravdepodobnosť vyhynutia



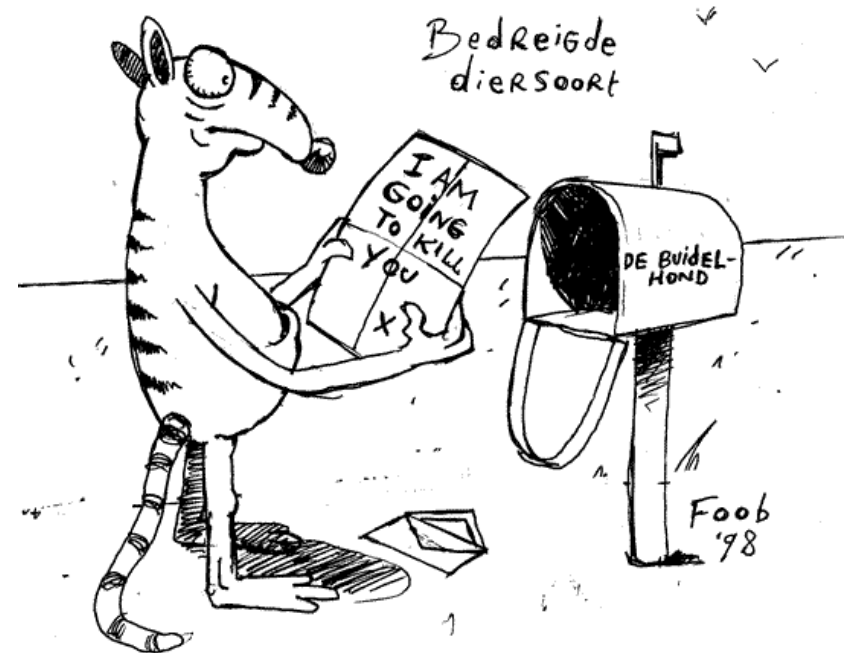
foto: Matej Dolinay

# KLASIFIKÁCIA OHROZENÝCH DRUHOV



# PRÍČINY OHROZENIA

- narušenie prirodzených biotopov
- nadmerný lov (exploatácia)
- introdukcia nepôvodných druhov
- znečistenie
- a mnoho ďalších faktorov...



# MOŽNÁ OCHRANA

- *in situ*
- *ex situ*
- posilňovanie populácií vo voľnej prírode
- reintrodukcie
- introdukcie
- translokácie



# ZÁCHRANNÉ PROGRAMY A PLÁNY PÉČE V ČR

- MŽP, AOPK
- cieľ: zachovanie a zvýšenie populácií ohrozených druhov, potlačenie negatívnych faktorov, riešenie problémov „konfliktných“ druhov

## prijaté ZP:

Perlorodka říční

Hnědásek osikový

Sysel obecný

Užovka stromová

## prijaté PP:

Vydra říční

Bobr evropský

## připravované ZP:

Drop velký

Ropucha krátkonohá

Krasec dubový

Modrásek hořcový, černoskvřinný

Okáč jilkový

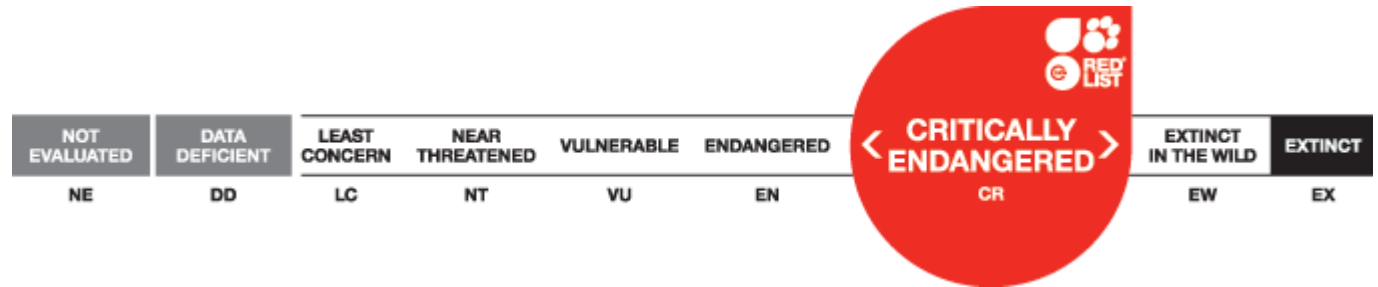
Raroh velký

## připravované PP:

velké šelmy



# MANAGEMENT OCHRANY RYSA PARDÁLOVÉHO



- 84-134 adultných jedincov (zdroj WWF, IUCN), len dve rozmnožujúce sa izolované populácie vo voľnej prírode
- **ohrozenie:** nedostatok prirodzenej potravy, strata prirodzeného biotopu, nelegálny lov, mortalita na cestách

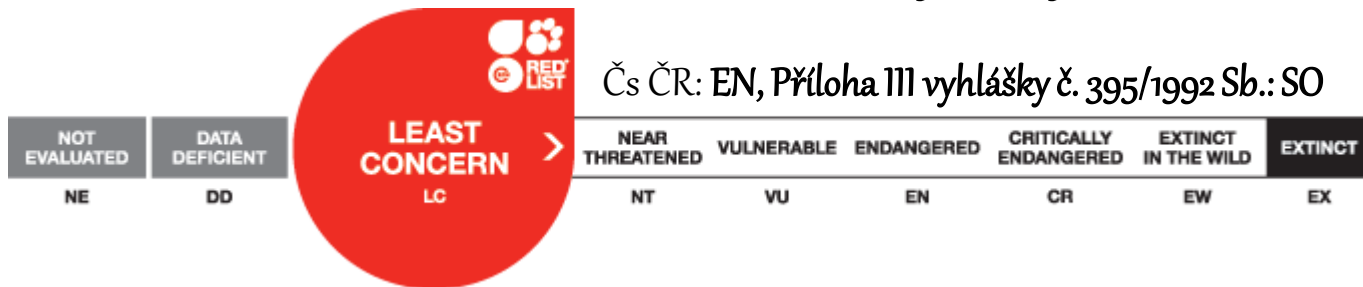


- **ochrana** : chov ex situ (*captive breeding*) a in situ, reintrodukcia, posilňovanie populácií vo voľnej prírode, vypúšťanie prirodzenej koristi , ochrana prirodzených biotopov a ich obnova
- **výskum**: telemetria, fotopasce

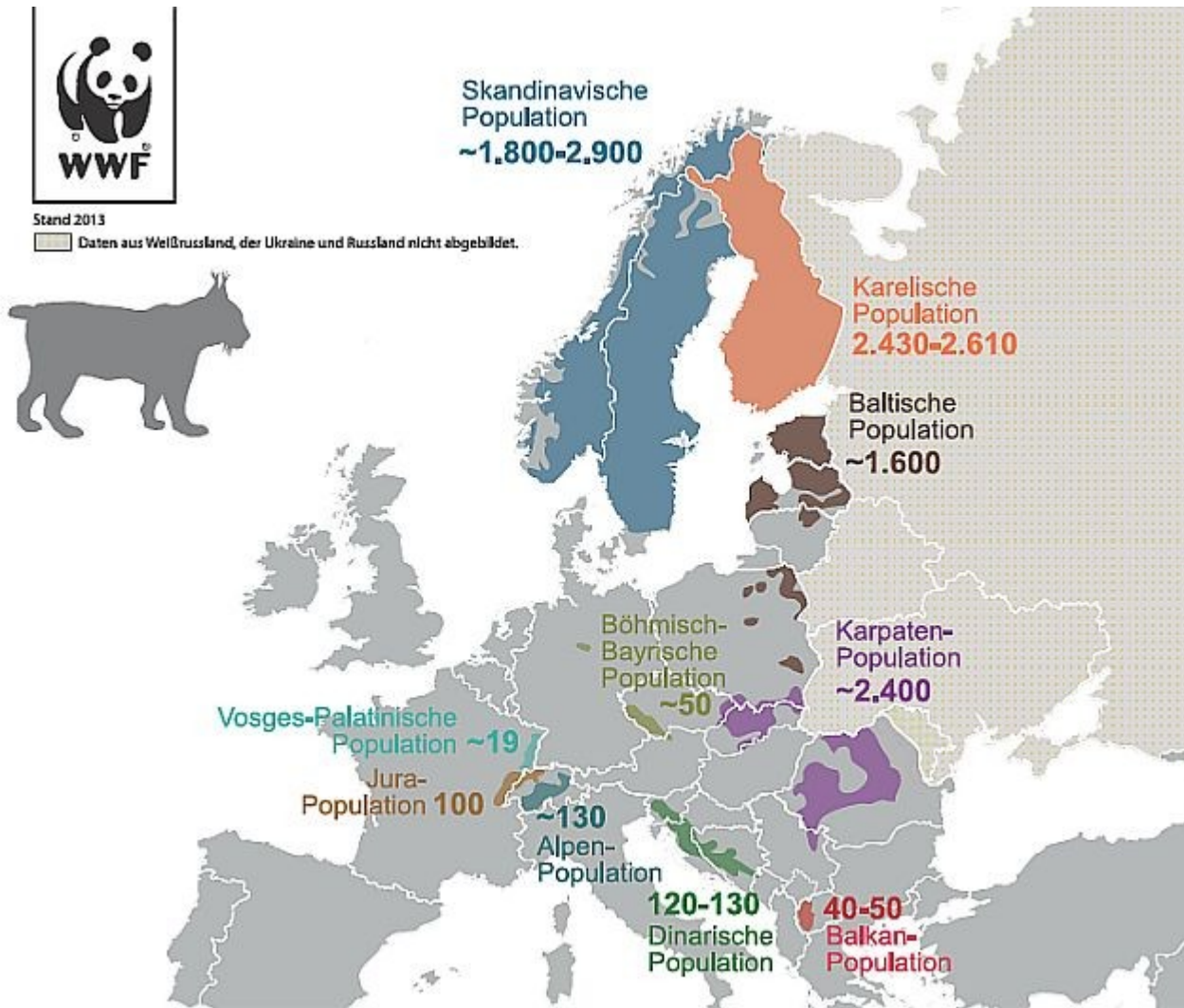




# REINTRODUKČIA RYSA OSTROVIDA (*Lynx lynx*)



- Koniec 19. a zač. 20. st vyhubený v celej Západnej Európe
- reintrodukované rysy zo slovenských pohorí (karanténa , rehabilitácia v ZOO), obdobie rokov 1971 – 1987, až 50 jedincov do Švajčiarska, Slovinska, Česka, Rakúska , Francúzska a Talianska
- problémy v súčasnosti: inbreeding, choroby, nelegálny lov, fragmentácia prostredia, mortalita na cestách, migračné bariéry



súčasný stav rysa ostrovida v Európe (2013, WWF)

ĎAKUJEM ZA POZORNOST !