

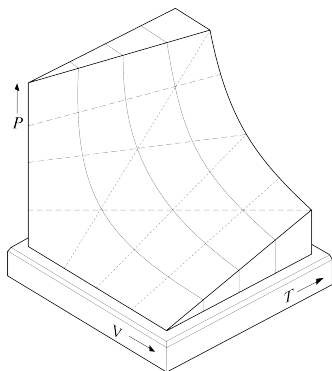
Ideální plyn

- ▶ Částice plynu lze považovat za hmotné body, tzn. plyn lze stlačit na nulový objem
- ▶ Částice spolu neinteragují, pouze se srážejí
- ▶ Částice se při srážkách chovají jako dokonale pružná tělesa
- ▶ 1 mol plynu má objem 22,414 dm³ (molární objem V_m)
- ▶ $n = \frac{V}{V_m}$

Plyn	Objem 1 mol [dm ³]
Ideální plyn	22,414
Ar	22,09
CO ₂	22,26
N ₂	22,40
O ₂	22,40
H ₂	22,43

Stavová rovnice

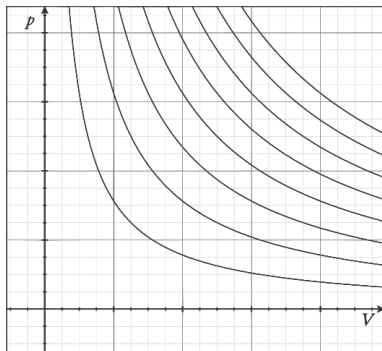
- ▶ $p \cdot V = nRT = \frac{m}{M}RT$
- ▶ $\rho = \frac{pM}{RT}$
- ▶ $M = \frac{\rho RT}{p} = \frac{RT}{V_m}$
- ▶ $R = 8,314\ 4621(75)$
 $J \cdot K^{-1} \cdot mol^{-1}$; molární
plynová konstanta
- ▶ Pro změny stavu plynu platí:
- ▶ $\frac{p_1 V_1}{n_1 T_1} = \frac{p_2 V_2}{n_2 T_2}$



PVT diagram pro ideální plyn.
Body na povrchu diagramu
reprezentují stavy, které může
plyn nabývat

Boyleův zákon

- ▶ Součin tlaku a objemu plynu je konstantní
- ▶ Platí pouze pro izotermické děje
- ▶ Není závislý na druhu plynu
- ▶ $p \cdot V = \text{konst.}$
- ▶ $p_1 \cdot V_1 = p_2 \cdot V_2$



pV izotermy ideálního plynu

- ▶ Celkový tlak směsi plynů je roven součtu parciálních tlaků všech složek směsi

- ▶
$$p_{celk} = \sum_{i=0}^n p_i$$

Parciální tlak

- ▶ Tlak komponenty ve směsi
- ▶ Složky směsi ideálního plynu se v nádobě chovají, jako by tam byly samy
- ▶ Molární zlomek
- ▶
$$X_i = \frac{n_i}{\sum n_i}$$