

# Zavádění vzorku do výboje ICP

Viktor Kanický

Kurs ICP 2009

# Zavádění vzorku do výboje požadavky na systém

- nezávislost účinnosti generování aerosolu na vlastnostech vzorku,
- stejné chemické složení aerosolu a vzorku,
- dominantní podíl malých částic aerosolu ( $< 1 \mu\text{m}$ ),
- stabilitu generování a transportu aerosolu do výboje,
- dobrou účinnost transportu aerosolu,
- minimální interference osnovy vzorku.

# Zavádění vzorku do výboje

- A) Vnášení kapalných vzorků do ICP
  - Zmlžování roztoků
    - Pneumatické zmlžovače – zmlžování závislé na průtoku nosného plynu (Pro plamenovou spektrometrii zkonstruoval první zmlžovač tohoto typu Gouy v roce 1879)
      - Kapilární zmlžovače - se sacím účinkem / bez sacího účinku:
        - » koncentrický zmlžovač (Concentric nebulizer) se sacím účinkem (Meinhard 1977),
        - » pravoúhlý zmlžovač (Cross-flow nebulizer) s/bez sacího účinku (Kniseley 1974).
      - Zmlžovače na Babingtonově principu - bez sacího účinku (Babington 1973):
        - » žlábkový (Vee-groove nebulizer; Wolcott a Sobel 1978),
        - » síťkový (Grid nebulizer; Hildebrand),
        - » fritový (Fritted disc nebulizer; Apel a Bieniewski 1977).

# Zavádění vzorku do výboje

- Zmlžování nezávislé na průtoku nosného plynu:
  - vysokotlaká tryska (Jet-impact nebulizer, Doherty a Hieftje 1984),
  - hydraulický vysokotlaký zmlžovač (Hydraulic high-pressure nebulizer; Berndt a Schaldach, 1989, Knauer),
  - tepelný zmlžovač - termosprej (Koropchak 1988),
  - ultrazvukový zmlžovač (Ultrasonic nebulizer; Dunken a Pforr 1963).
- Elektrotermické vypařování:
  - Kovové vaporizátory:
    - » odporově vyhřívané tantalové vlákno (Tantalum filament vaporizer; Nixon, Fassel a Kniseley 1974),
    - » wolframová páska – jako katoda mikro-oblouku (Tungsten loop – cathode of microarc; Keilson, Deutsch a Hieftje 1983).
  - Grafitové vaporizátory:
    - » grafitová tyčka (Graphite rod; Gunn, Millar a Kirkbright 1978),
    - » grafitový kelímek (Graphite cup; Ng a Caruso 1982),
    - » grafitová trubice (Graphite furnace; Aziz, Broekaert a Leis 1982).

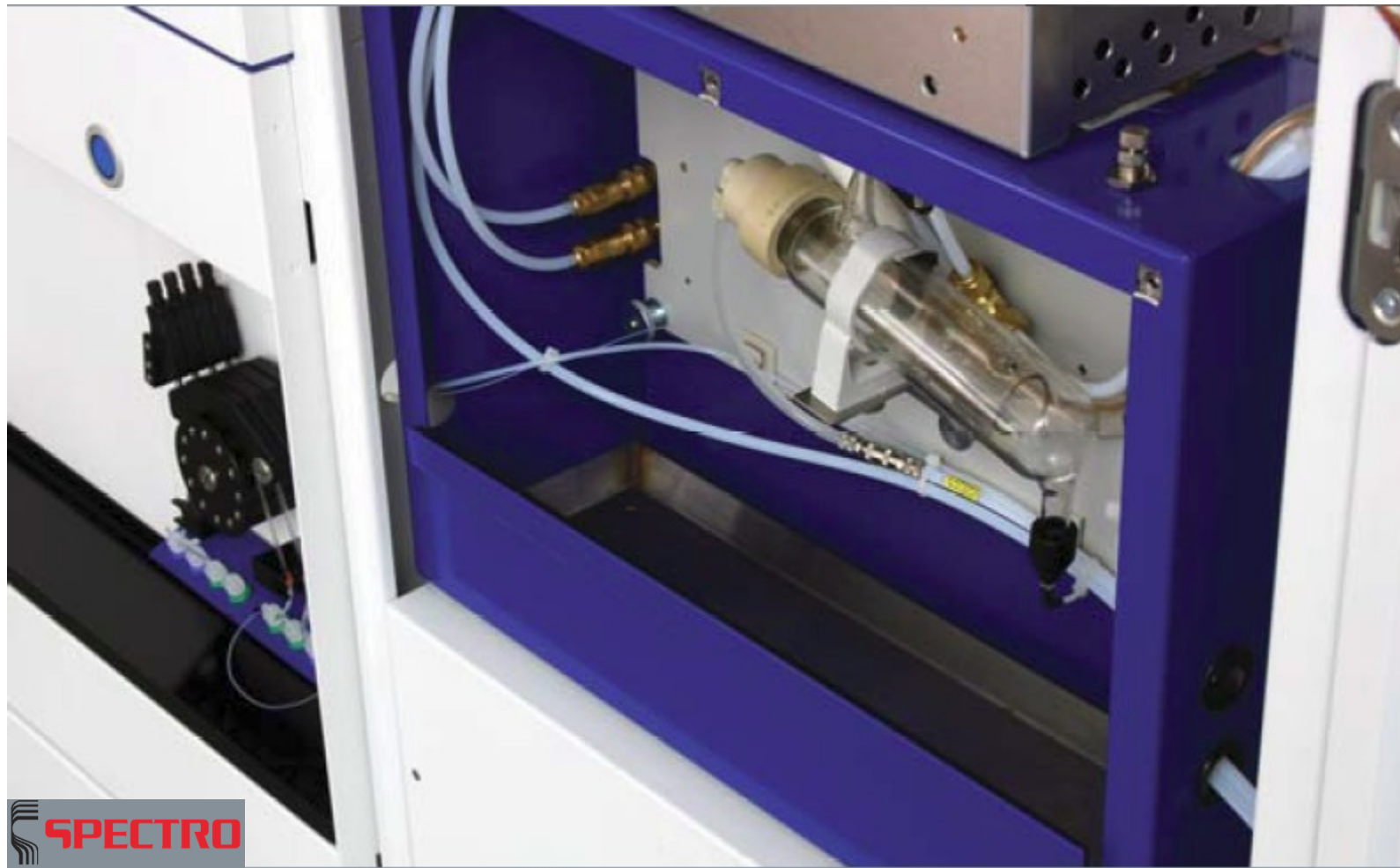
# Zavádění vzorku do výboje

- Přímé vsouvání vzorku do ICP spojené s indukčním nebo kontaktním ohřevem (Direct sample insertion device):
  - grafitová elektroda (graphite electrode; Salin a Horlick 1979),
  - grafitový kelímek (graphite crucible; Sommer a Ohls 1980).

## B) Vnášení pevných vzorků do ICP

- Práškové vzorky:
  - zmlžování suspenzí (nebulization of slurries; Mohamed, Brown a Fry 1981),
  - fluidní lože (Fluidized bed; Nimalasiri, de Silva a Guevermont 1986),
  - elektrotermické vypařování (jako v případě roztoků),
  - přímé vsouvání vzorku do ICP (Direct sample insertion device, jako v případě roztoků)
  - laserová ablace (laser ablation; Abercrombie, Silvester a Stoute 1977).
- Kompaktní vzorky:
  - eroze/abraze (ablace) elektrickým obloukem (Dahlquist 1975),
  - eroze/abraze (ablace) elektrickou jiskrou (Electric spark erosion/ablation; Human, Oakes, Scott a West 1976),
  - laserová ablace.

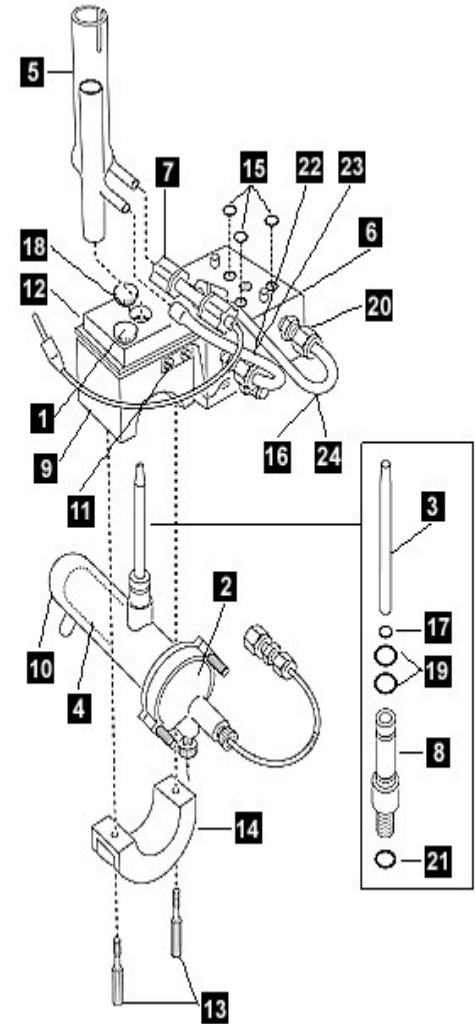
# Zmlžování roztoků



# Zmlžovače a mlžné komory



Radial Torch and Mount Assembly		
1	N0580534	Thumbscrew #10
2	N0680503	Crossflow End Cap Assembly
3	N0582184	Torch Injector - Alumina
4	N0582258	Inner Spray Chamber
5	N0690568	Quartz Torch
6	N0690593	Adjustable Mount Assembly
7	N0690607	RF Ignitor Cable Assembly
8	N0695214	Fitting - Injector to Chamber
9	N0695220	Support Torch
10	N0695222	Outer Spray Chamber
11	N0695225	Adjustable Mount Pointer
12	N0695238	Clamp Plate
13	N0581558	Screw, Knurled
14	N0581793	Clamp Bracket
15	00473194	O-Ring
16	02506516	Clear Tygon Tubing
17	09902207	O-Ring
18	09902155	O-Ring
19	09902247	O-Ring
20	09903094	Insert
21	09902015	O-Ring
22	02506517	Polyethylene Tube
23	09920118	Insert 1/4in. o.d. 3/16in. i.d.
24	09940438	Marker - Plasma



# Generování aerosolu z roztoku

- Primární proces: generování polydispersního aerosolu ve zmlžovači:
  - Kinetická energie proudícího plynu nebo vibrující destičky.
- Primární distribuce velikostí částic aerosolu
- Sekundární/terciární procesy: další modifikování aerosolu v transportní trase:
  - odpařováním rozpouštědla,
  - gravitačním usazováním,
  - ztrátami nárazem na stěny mlžné komory / na překážku
  - odstředivými ztrátami,
  - ztrátami v turbulentním toku.

Sekundární/terciární distribuce velikostí částic aerosolu.



# Generování aerosolu z roztoku

- Další ztráty aerosolu (méně významné)
  - zachycení částic na stěnách transportní trasy (mezi mlžnou komorou a plazmovou hlavicí; v injektoru)
  - depozice v důsledku difuze
  - depozice elektrostatickými silami
  - precipitace v závislosti na teplotě
  - aglomerace částic v důsledku akustických efektů

## Nejvýznamnější procesy jsou však:

1. Gravitační usazování
2. Inerciální ztráty nárazem
3. Turbulence

# Transportní a zmlžovací systém

- **Přívod roztoku**
  - Nasávací PTFE kapilára (s fritou, filtrem)
  - Peristaltická pumpa s pružnou hadičkou
  - PTFE kapilára do zmlžovače
  - Mlžná komora
- **Připojení na plazmovou hlavici**
- **Odpad z mlžné komory**
  - PTFE kapilára
  - Peristaltická pumpa s pružnou hadičkou
  - Kapilára do sběrné nádoby na odpadní roztok



# Fungování transportně zmlžovacího systému

- Těsnost:
  - spoju PTFE kapilár a peristaltické hadičky na vstupu a výstupu
  - napojení kapiláry na zmlžovač,
  - mlžné komory na plazmovou hlavici
  - mlžné komory na odvod odpadu
- Funkčnost zmlžovače:
  - koncentrický zmlžovač – volné sání bez pumpy, pravidelná tvorba aerosolu
- Odvod roztoku z mlžné komory bez jeho hromadění v komoře a bez průsaku na spoji mezi komorou a odpadní kapilárou

# Fungování transportně zmlžovacího systému

- Paměťové efekty a kontaminace mezi vzorky:
  - kapky nebo kapalinový film předchozího vzorku na vnějším povrchu konce nasávací kapiláry
  - sorpce/desorpce analytů v hadičkách
  - mrtvý objem transportní trasy včetně mlžné komory
  - tvorba kapalinového filmu na stěnách mlžné komory
  - kapalinový film/kapka při trysce zmlžovače
  - tvorba kapalinového filmu na vnitřní stěně injektoru x sheath gas
  - vliv změny koncentrace kyselin / solí v jednotlivých vzorcích – „adaptation effect“

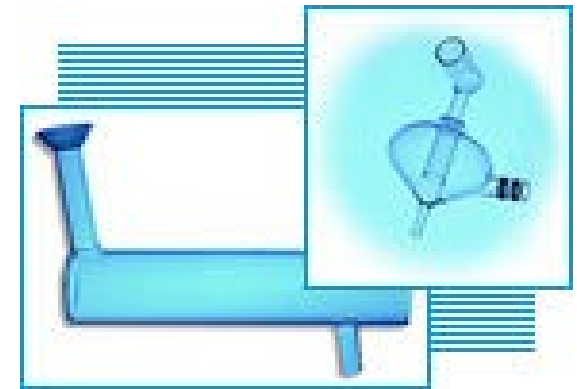
# Fungování transportně zmlžovacího systému

- Funkce peristaltického čerpadla:
  - zajišťuje konstantní průtok roztoku přiváděného do zmlžovače a to i v případě zmlžovačů s vlastním sáním (koncentrické, „cross-flow“ – křížové, úhlové, pravoúhlé (kompenzace vlivu změny viskozity, změny výšky hladiny v rezervoáru, změny hustoty).
  - zajišťuje odvod přebytečného roztoku do odpadu.
- Podmínky správné funkce:
  - správná volba materiálu peristaltické hadičky podle rozpouštědla
  - správná volba průměru hadičky dle požadovaného průtoku
  - správná volba přítlaku čelisti:
    - nedostatečný přítlak: nepravidelný transport roztoku („tam a zpět“), tvorba hladiny v mlžné komoře při nedostatečném odvodu do odpadu
    - příliš velký přítlak: pulsování aerosolu
  - výměna hadičky při opotřebení (protahuje se, mění se průtok)

# Mlžné komory

- Funkce mlžné komory:
  - „filtrace“ aerosolu, oddělení malých částic od velkých,
  - ztlumení pulsů tvorby aerosolu
- Materiál mlžných komor:
  - celoskleněné – nejkratší časy promytí
  - skleněné s plastovým víčkem / zmlžovačem
  - plastové – delší doba promytí
- Nejlepší přesnost měření :
  - skleněný Meinhardův zmlžovač se skleněnou komorou (0,2 až 0,5 % RSD), při problémech (spoje, příliš vysoký průtok Ar, pak RSD 1% a vyšší)

# Mlžné komory



- Typy mlžných komor

- komora dle Scotta (double-pass): dvojitý průchod aerosolu se změnou směru o  $180^\circ$  vyvolaný usměrněním proudu nosného plynu s aerosolem vnitřní trubicí proti stěně: odstranění větších částic převážně:

- gravitační ztrátou,
    - setrvačnou (inerciální) ztrátou nárazem na stěnu komory při změně směru proudu nosného plynu (Stokesovo kritérium)

- cyklonová komora: vstup nosného plynu s aerosolem v tečném směru:

- ztráta odstředivá (centrifugální, případ inerciální ztráty)

# Mlžné komory

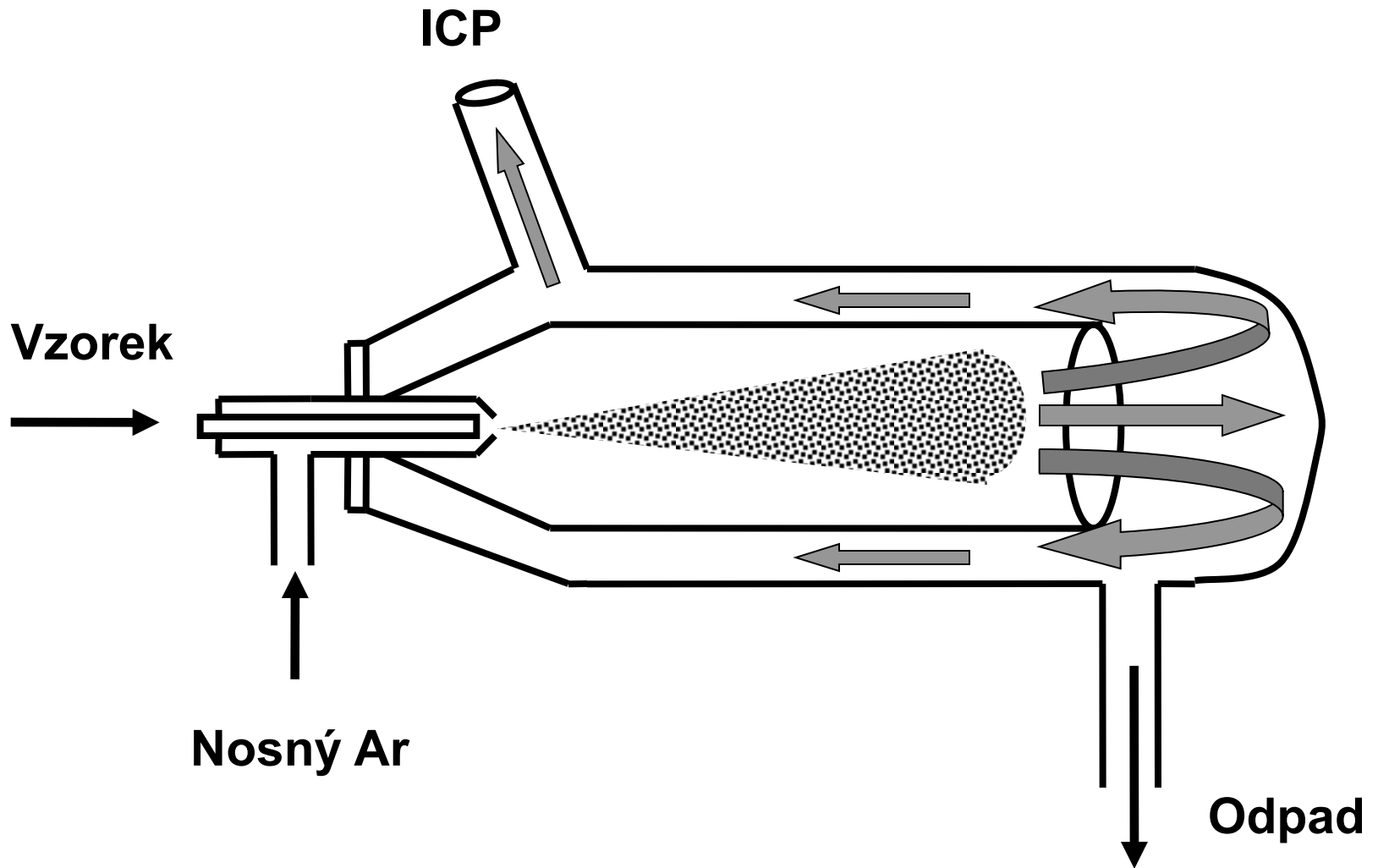
- Typy mlžných komor
  - Konická komora s kulovitým impaktorem (sekundární modifikace aerosolu),

V současné době zejména:

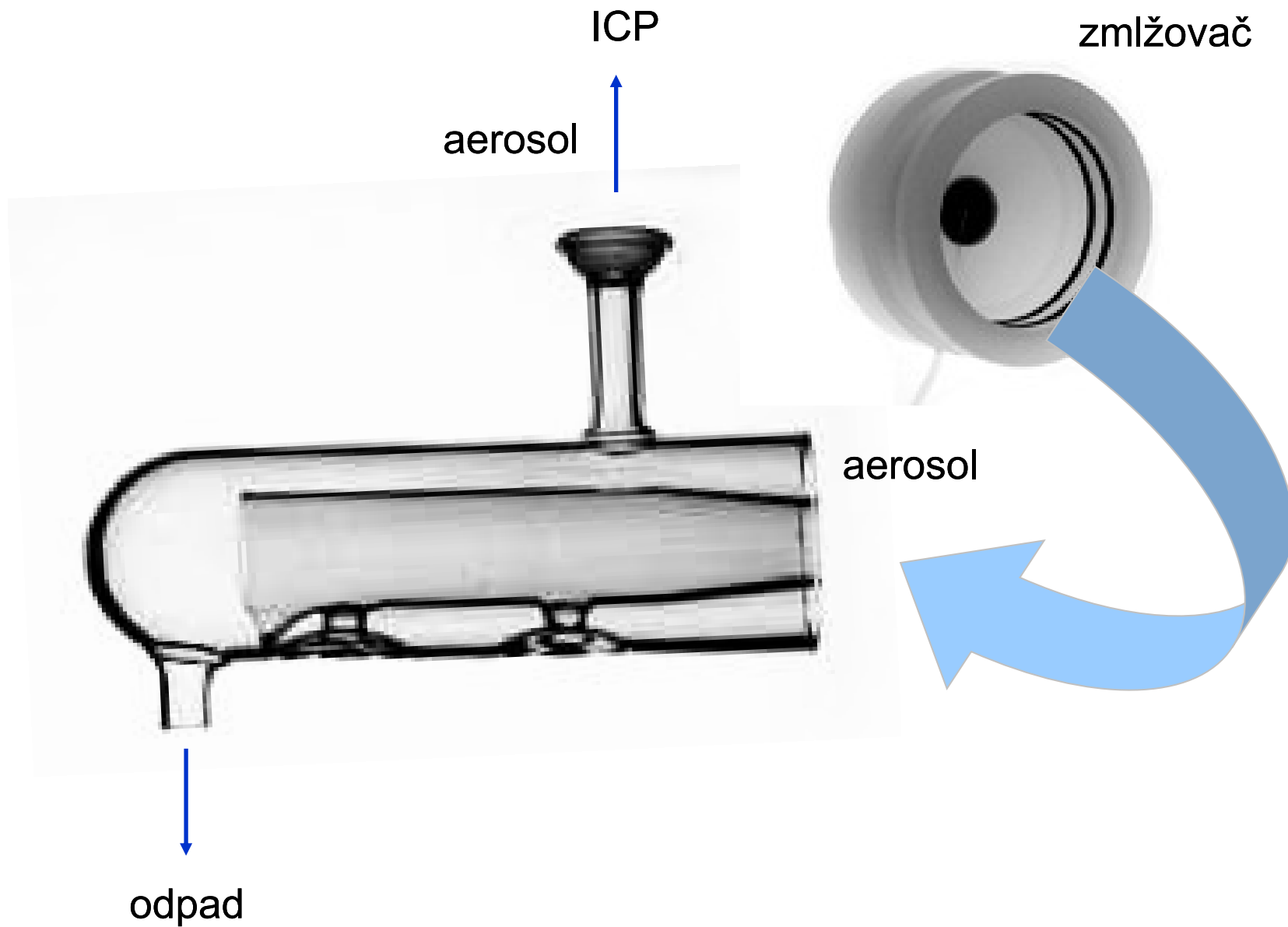
- Scottova komora - klasika
- Cyklonová komora
  - větší účinnost přenosu vzorku,
  - odlišná distribuce velikostí částic,
  - u některých typů vzorků horší přesnost
  - kratší doba promývání (washout time)



# Mlžná komora dle Scotta

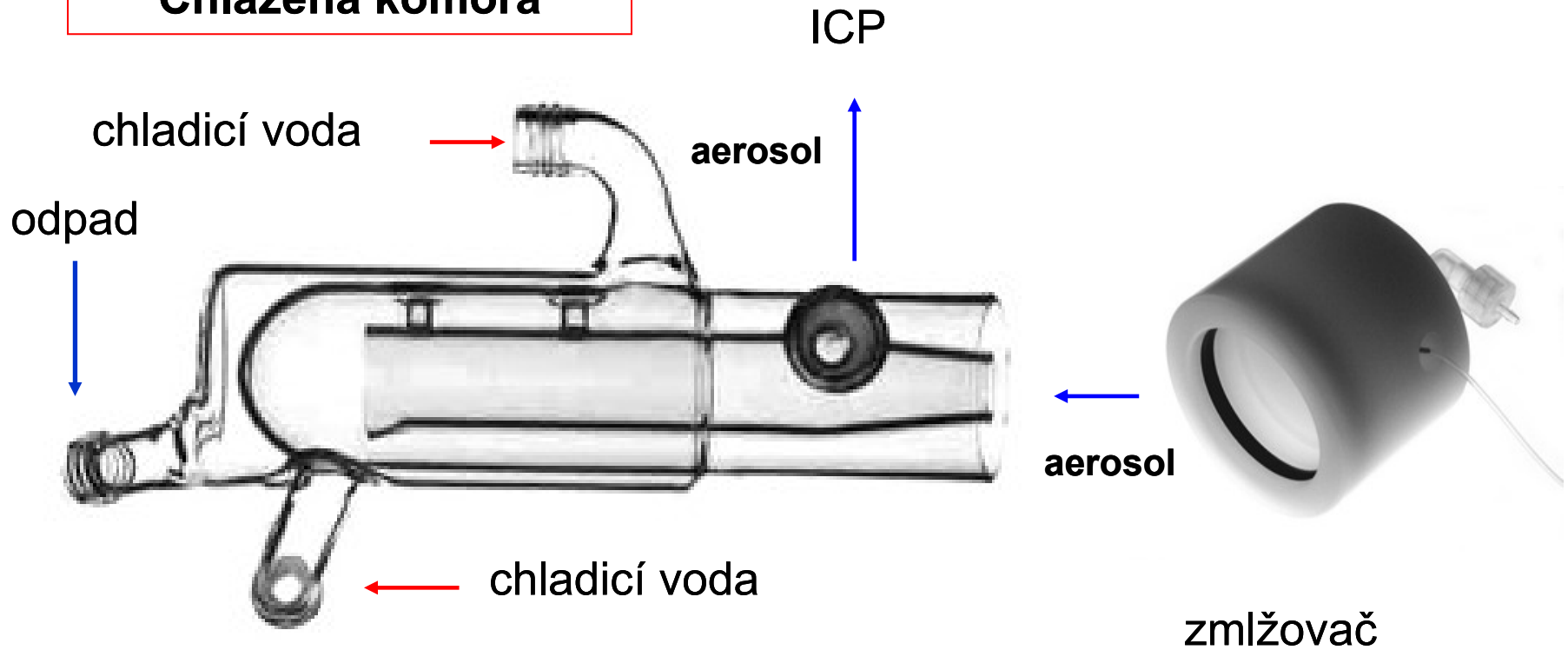


# Mlžná komora dle Scotta



# Mlžná komora dle Scotta

**Chlazená komora**



# Cyklonová mlžná komora - termostatovaná



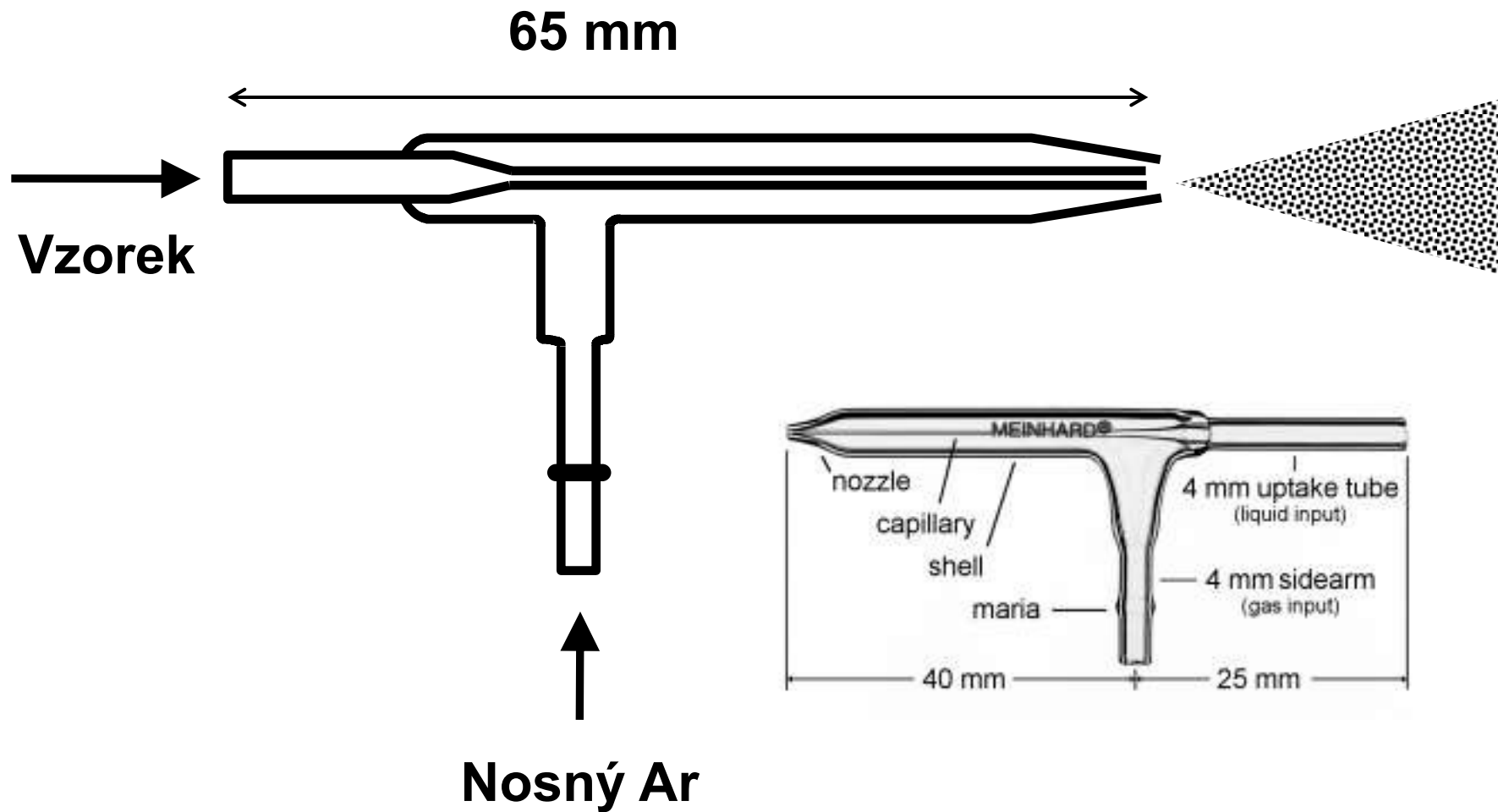
# Zmlžovače

- Concentric glass
- Concentric PFA
- Fixed Cross-Flow
- Lichte (modified)
- Micro-concentric glass
- Adjustable Cross-Flow
- High-Pressure Fixed Cross-Flow (MAK)
- Babington V-Groove (high solids)
- GMK Babington (high solids)
- Hildebrand dual grid (high solids)
- Ebdon slurry (high solids)
- Cone Spray (high solids)

# Zmlžovače

- Materiál
  - sklo
  - polymery (odolné vůči HF)
- Použití
  - pro ICP-OES zmlžovače schopné zvládnout vysoký obsah TSD, typicky 1-2%, v extrémech 20%; tyto zmlžovače nejsou ideální pro ICP-MS
  - pro ICP-MS typicky 0,2 % TDS

# Meinhardův koncentrický skleněný zmlžovač (CGN)

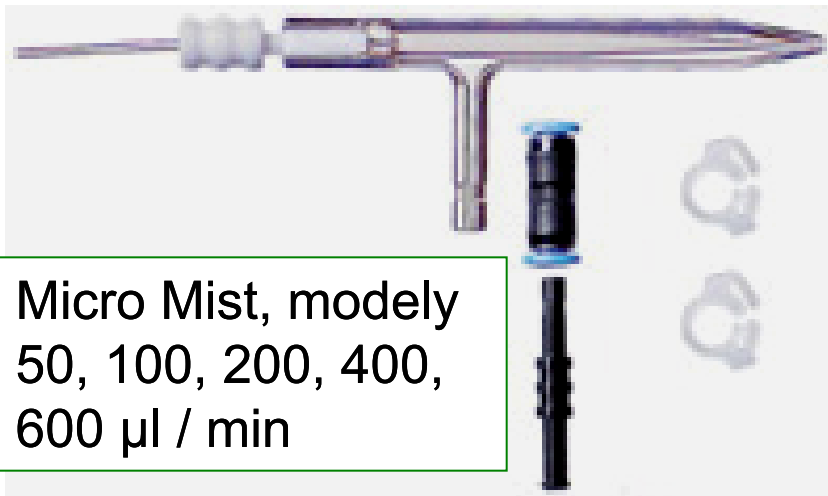


# CGN „Meinhard“



CGN borosilikátové sklo, typický, varianty s nasávací rychlostí 1, 2, 3 ml/min, tlak 2,1 bar; 1 l/min Ar; 5% TDS

CGN křemenný pro stanovení nízkých obsahů boru



Micro Mist, modely 50, 100, 200, 400, 600 µl / min

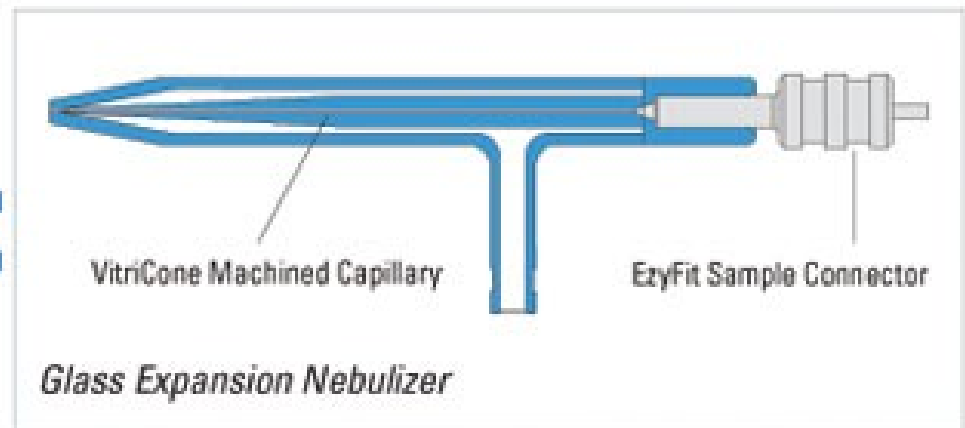
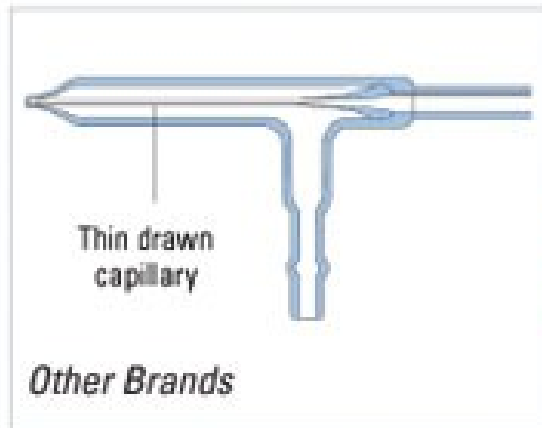




# CGN zmlžovače a mikrozmžovače, vysoký obsah rozpuštěných látek (TDS)



Sea Spray CGN, TDS 20%,  
modely 100; 200; 400  $\mu\text{l}/\text{min}$ ;  
1, 2 a 3  $\text{ml}/\text{min}$



# CGN pro zmlžování suspenzí

Zmlžování suspenzí s velikostí částic do 150 mikrometrů

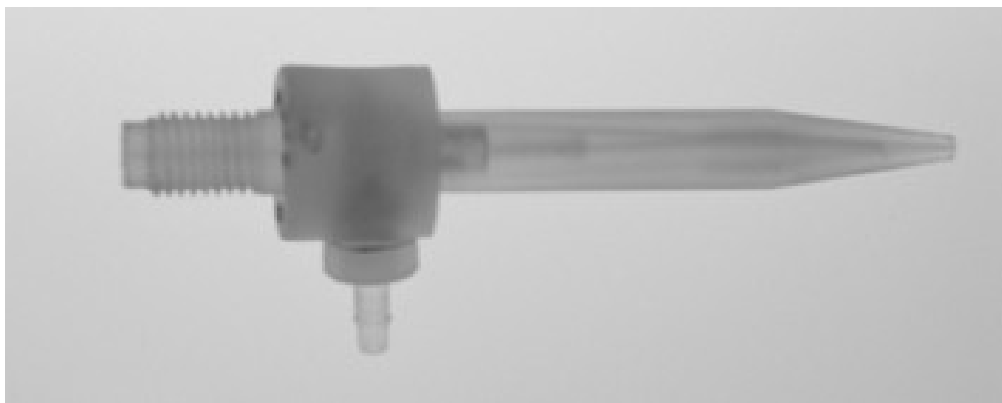


# Koncentrický zmlžovač pro roztoky s obsahem HF

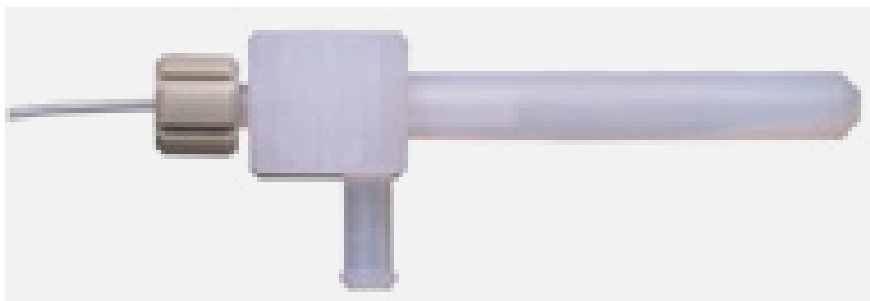
PolyCon, materiál Polyimid, modely pro průtoky 50; 100; 200; 400; 600  $\mu\text{l}/\text{min}$ ; 1; 2  $\text{ml}/\text{min}$



# Mikrozmlžovače



Micro-Flow, materiál PFA,  
PolyPro, modely pro průtoky  
20; 50; 100; 400 a 700  $\mu\text{l}/\text{min}$   
roztoku; vyměnitelná kapilára

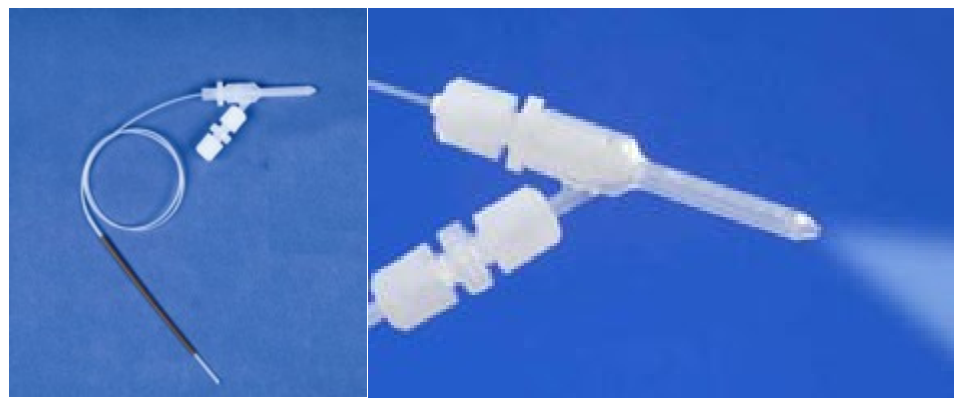


OpalMist, materiál PFA,  
modely pro průtoky 50; 100;  
200; 400; 600  $\mu\text{l}/\text{min}$ ; také  
1 ml/min; 2 ml/min roztoku

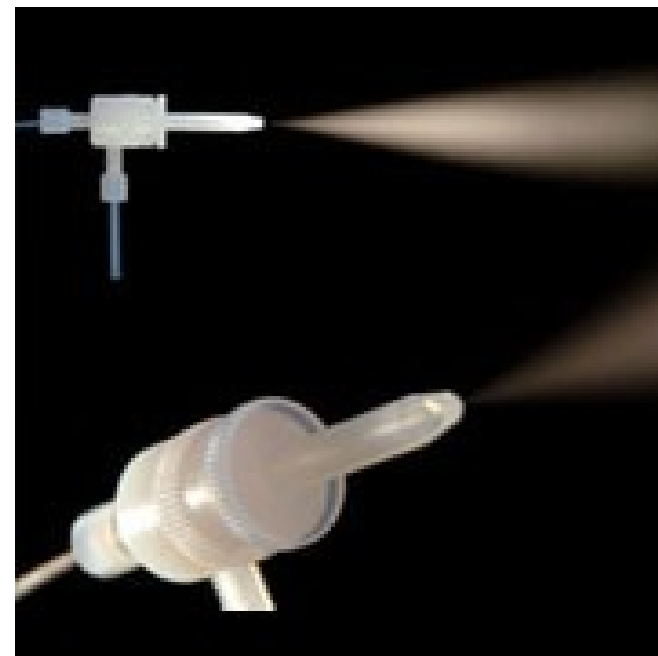
# Mikrokoncentrické zmlžovače (MCN)

CETAC PFA, odolný vůči kyselinám včetně HF, alkáliím a organickým rozpouštědlům; fixní nastavení kapilár, nasávací průtoky 50; 100 a 200  $\mu\text{l}/\text{min}$

CETAC Perfluoroalkoxy (PFA) zmlžovač s PTFE vyměnitelnou kapilárou a nastavitelnou tryskou, 50; 100; 200; 400  $\mu\text{l}/\text{min}$  nasávací průtoky



C-Flow PFA



Aspire PFA

# Zmlžovač „Burgener“

„Mira Mist“, materiál Teflon®;  
paralelní vedení Ar a roztoku, 0,2  
až 2,5 ml/min; střední obsah  
TDS, vyšší obsahy kyselin  
včetně HF, zmlžování suspenzí;  
3 bar, 1 l/min Ar



Materiál PEEK



# Mikrozmlžovače „Burgener“

AriMist; PEEK; střední  
obsahy solí, suspenze,  
koncentrované kyseliny  
včetně HF; 3 bar; model HP  
pro HPLC, 5 bar; 0,8 l/min  
Ar; 10 – 100  $\mu$ l/min roztoku



MiraMist CE pro kapilární  
elektroforézu, Pt konektor  
k CE; 6 bar; 1 l/min Ar;  
2 – 10  $\mu$ l / min roztoku



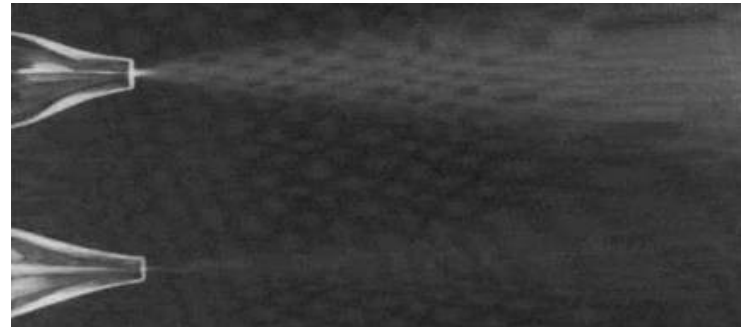
# Mikrozmlžovače pro HPLC



Meinhard CIR 50 HK, pro HPLC,  
0,7 l/min He; 1 až 1000  $\mu$ l/min



HEN = High Efficiency Nebulizer  
pro HPLC, 1-1000  $\mu$ l/min, meze  
detekce a citlivosti srovnatelné s  
běžným CGN Meinhard, vhodný  
pro HPLC a FIA



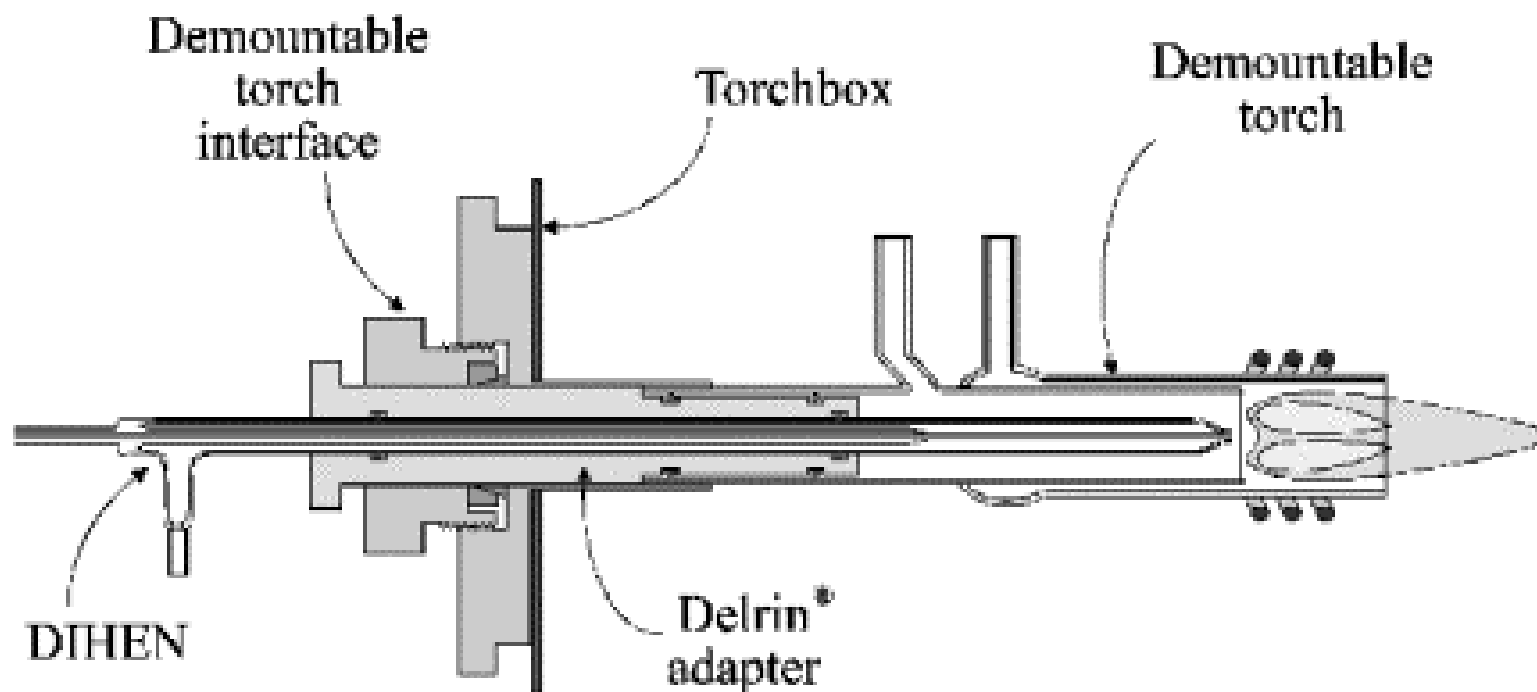


# DIHEN - Direct **IN**jection **H**igh **E**fficiency Nebulizer

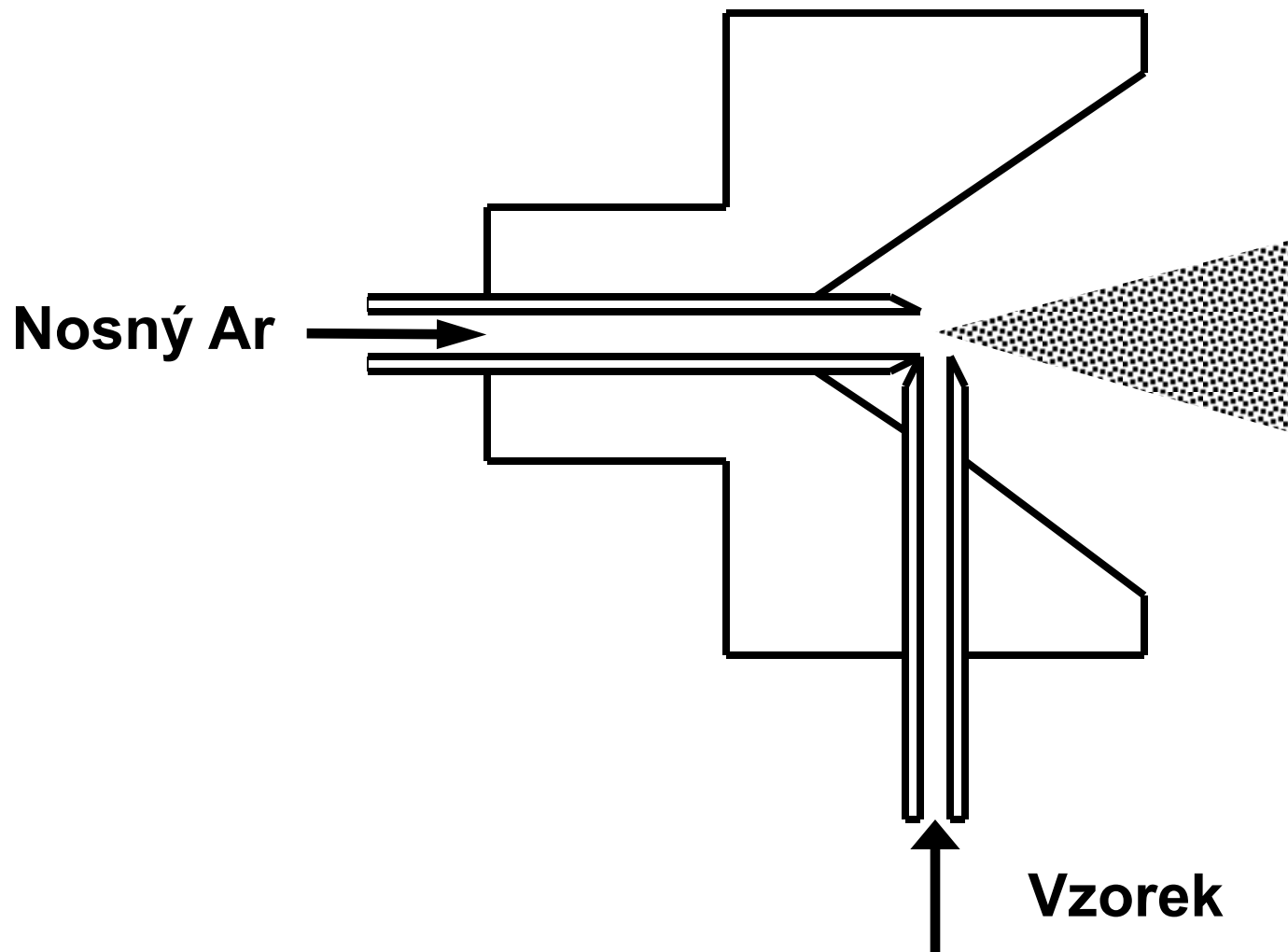


Bez mlžné komory, průtoky 1-100  $\mu\text{l}/\text{min}$ , 100%-ní účinnostt 0,4 l/min Ar;  
J.A. McLean, Hao Zhang, Akbar Montaser, 1998  
Použitelný i pro jiné zdroje atomové spektrometrie

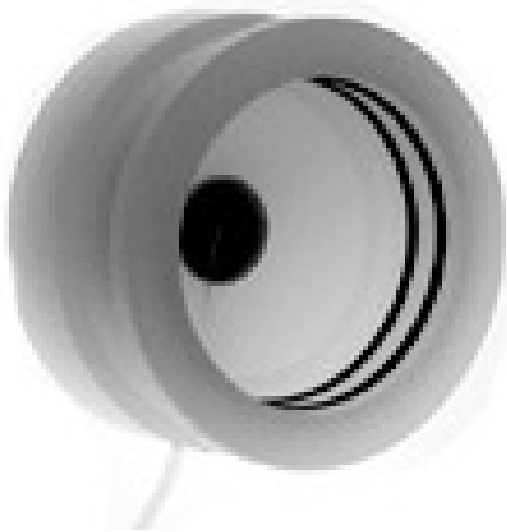
# DIHEN - Direct INjection High Efficiency Nebulizer



# Pravoúhlý zmlžovač (CFN)



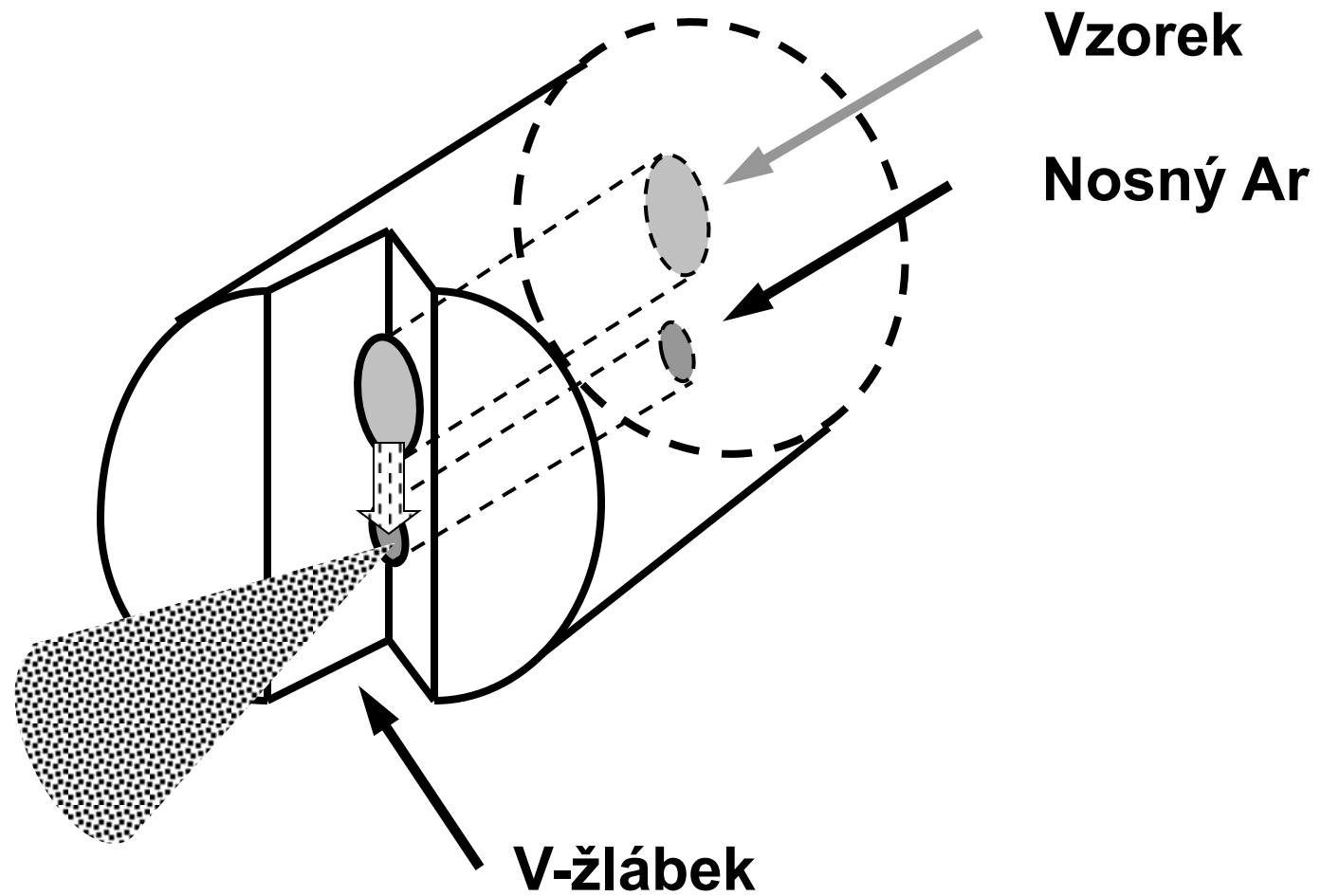
# CFN



Úhlové zmlžovače PTFE,  
vhodné pro vysoký obsah TDS,  
pro ICP-OES; odolné vůči HF



# Žlábkový zmlžovač

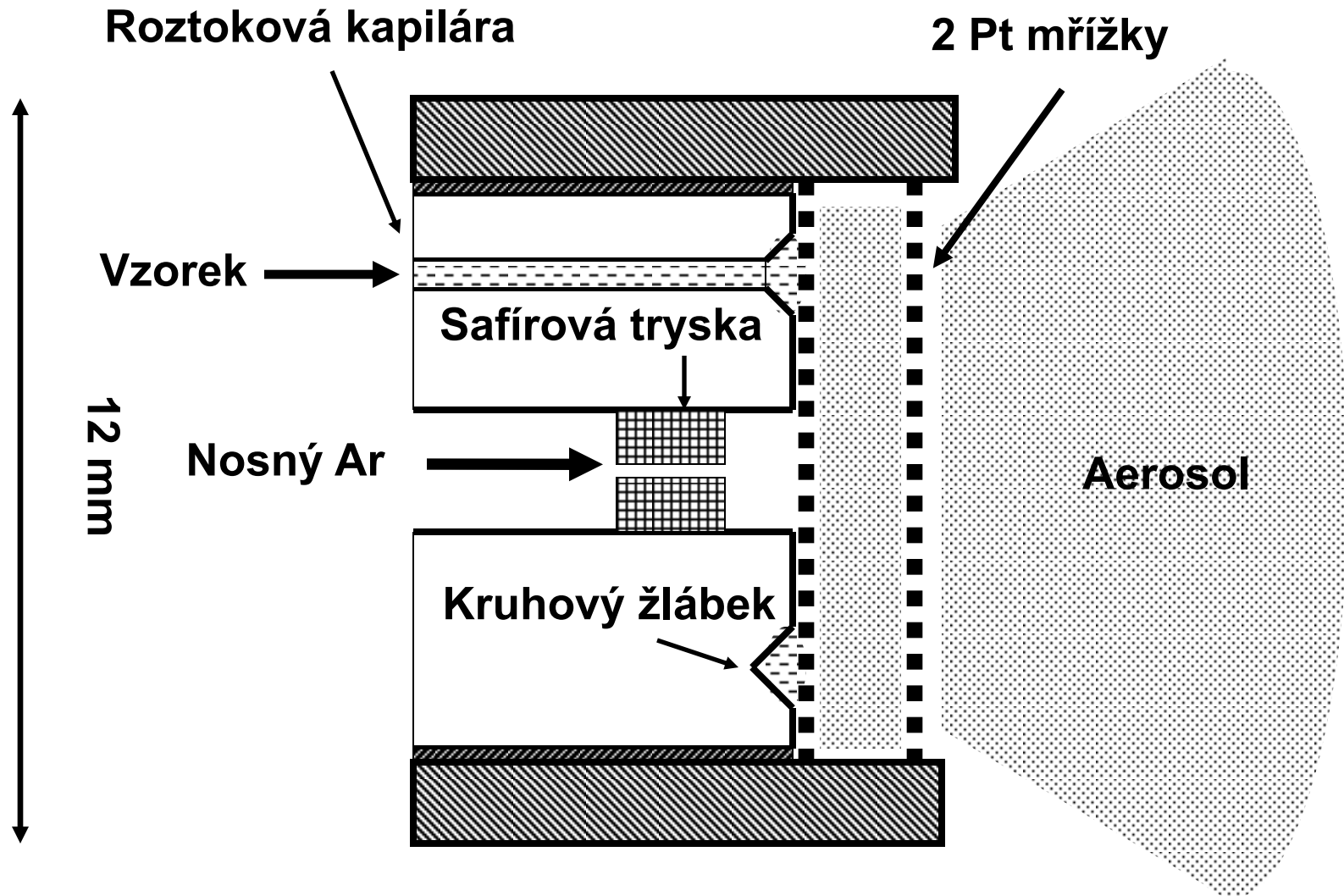


# Žlábkový zmlžovač

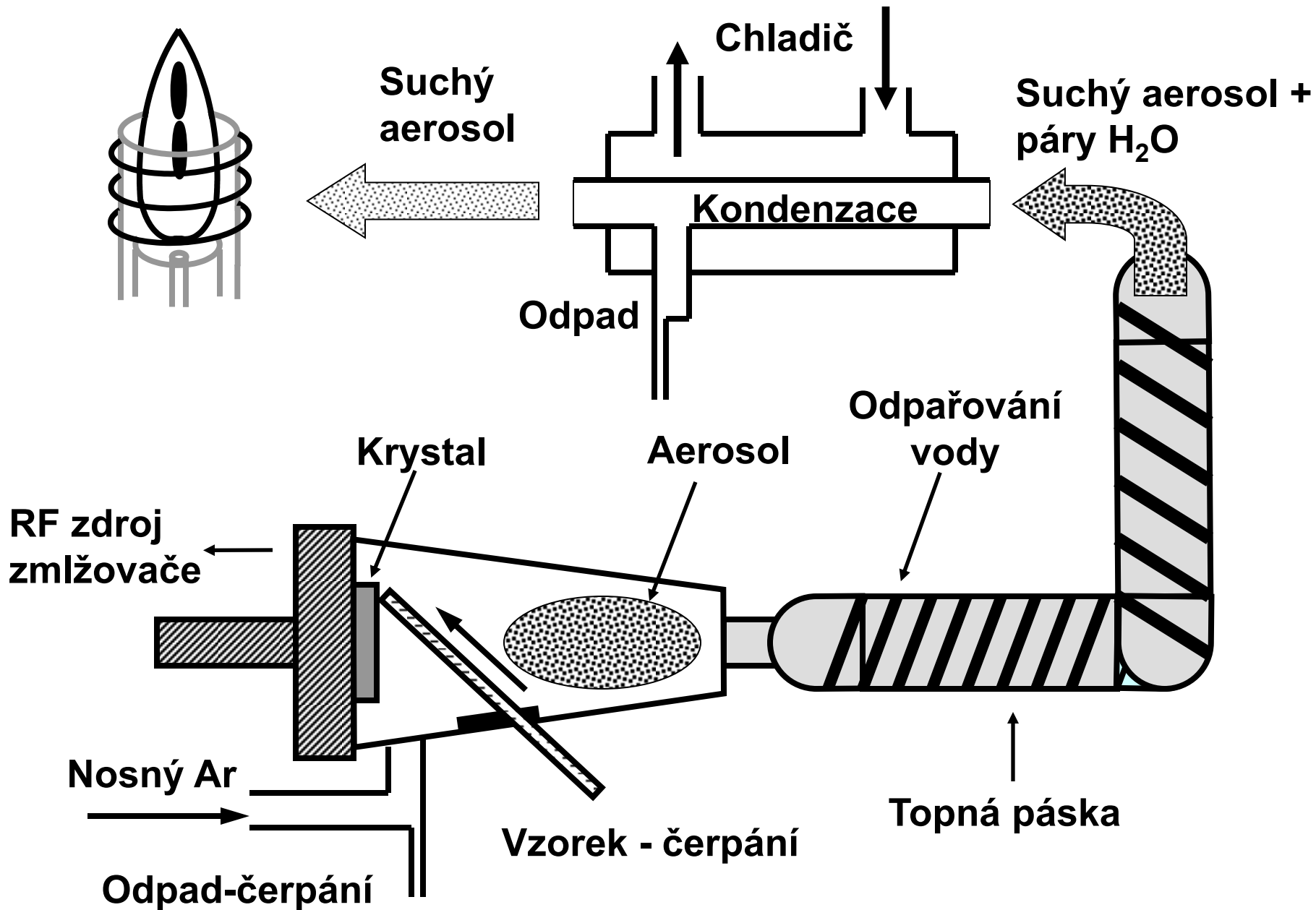
„V-Groove“ zmlžovač VeeSpray, materiál křemen nebo korund



# Sít'kový zmlžovač (dle Hildebranda)



# Ultrazvukový zmlžovač (USN)





# Ultrazvukový zmlžovač



# Rozhraní pro kapilární elektroforézu a ICP-MS, CEI-100 (CETAC)



- Zachovává vysokou rozlišovací schopnost CE
  - Minimální ředění (make-up liquid méně než 10  $\mu\text{l}/\text{min}$ )
  - Malá spotřeba vzorku; méně než 1  $\mu\text{l}/\text{min}$
  - Eliminuje sekundární laminární tok v kapiláře CE

## Obsahuje:

- Mikrokonzentrický zmlžovač
- Mlžnou komoru
- Spojovací prvek mezi CE a zmlžovačem
- Nádobky s pracovními roztoky pro CE