

Iontové vývěvy

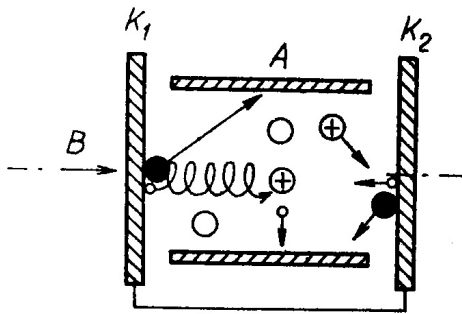
Iontové vývěvy se studenou katodou

Diodové výbojové vývěvy

Princip Penningův manometr - paralelní řazení, roštová anoda, katody z Ti, Ta

životnost katody ~ 50000 hodin - 5.7 let nepřetržitého provozu

- napětí 2-10 kV
- magnetické pole 0.01 - 0.2 T



- ion
- ⊕ atom (molekula) plynu
- elektron
- atom

1

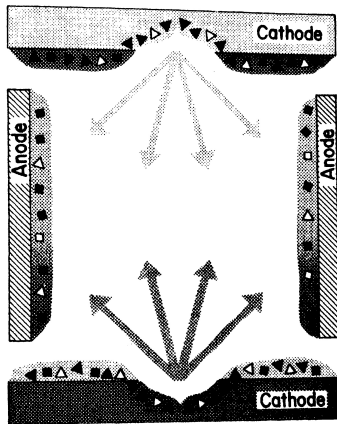
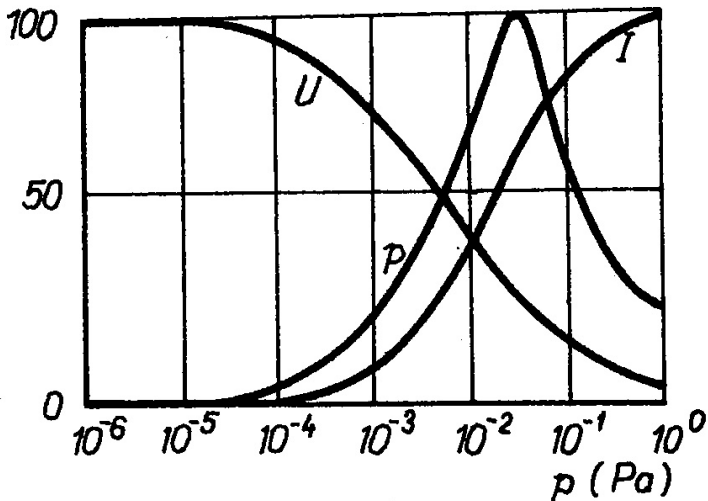
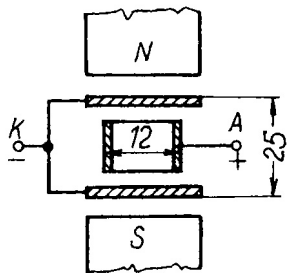
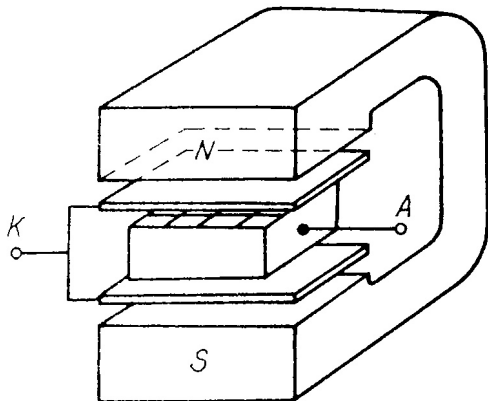


Fig. 14.6 Schematic diagram showing sputter deposition and pumping mechanisms in a Penning cell: ■ Chemically active gases buried as neutral particles; ▶ chemically active gases ionized before burial; □ inert gases buried as neutral particles; Δ inert gases ionized before burial. Reprinted with permission from *Proc. 4th Int. Vac. Congr. (1968)*, p. 325, D. Andrew. Copyright 1969, The Institute of Physics.

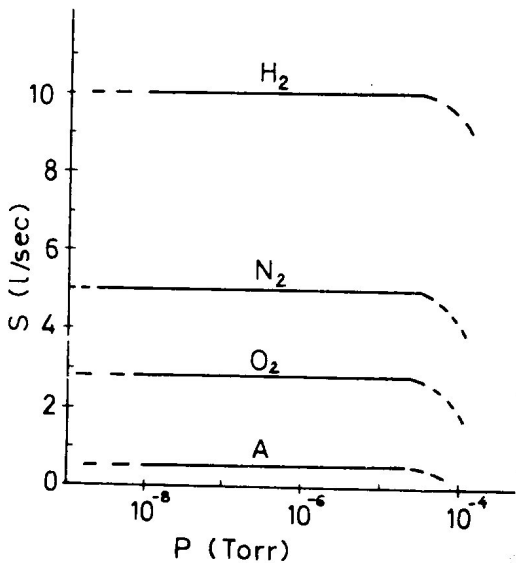
$I, U, P(\%)$





4

⁴J. Groszkowski: Technika vysokého vakua, SNTL, Praha 1981



Čerpací rychlost jedné Penningovské cely

empirické vzorce - Hartwing a Kouptsidis:

nízké mag. pole LMF mód, $B < B_{tr}$:

$$S_{LMF} = 1.56 \cdot 10^{-5} P^{0.2} r^2 B^2 \quad [l s^{-1}]$$

vysoké mag. pole HMF mód, $B > B_{tr}$:

$$S_{HMF} = 9 \cdot 10^{-4} P^{0.1} l U \left[1 - \frac{1.5 \cdot 10^4 \sqrt{(B - B_{tr}) r P}}{U} \right] \quad [l s^{-1}]$$

kde

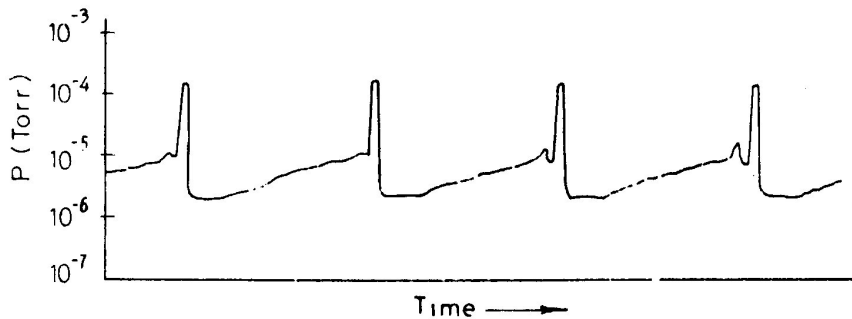
$$B_{tr} = 7.63 \frac{\sqrt{U}}{r P^{0.05}} \quad [Gauss]$$

r, l - [cm], P - [torr]

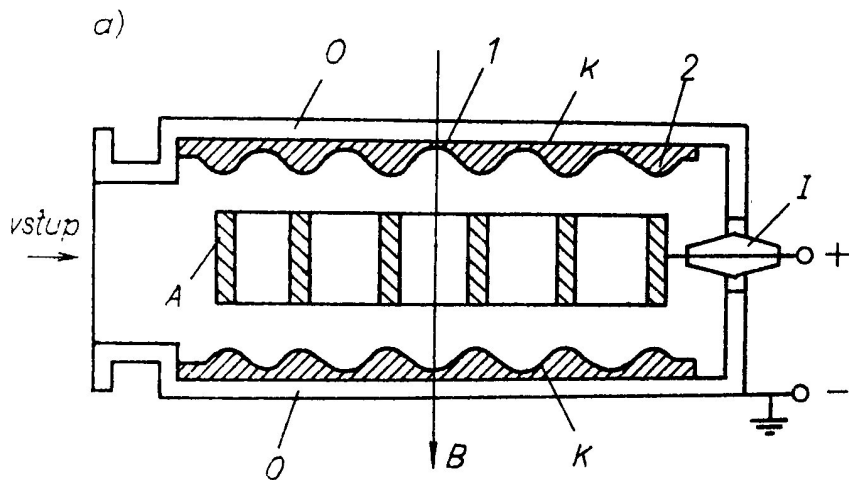
Čerpací mechanismus

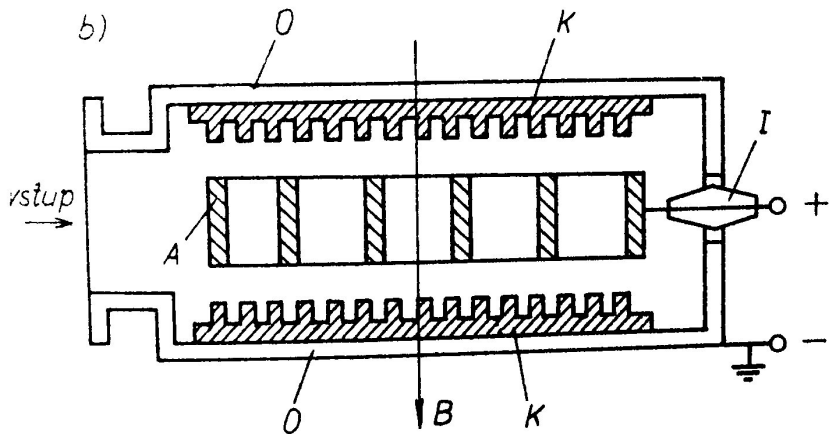
- chem. aktivní plyny (O_2, N_2, \dots) - chemicky reagují s Ti - nitridy, oxidy
- ionty lehkých plynů (He, H_2, \dots) po dopadu na povrch katody difundují do objemu
- těžší ionty (Ar, Xe, \dots) jsou na povrchu katody překrývány novou vrstvou Ti
- složitější molekuly (CH_4, \dots) se rozkládají ve výboji na jednodušší fragmenty a atomy
- maximum čerpací rychlosti je $\sim 10^{-4} Pa$, klesá asi na polovinu při tlaku $\sim 10^{-8} Pa$

Argonová nestabilita

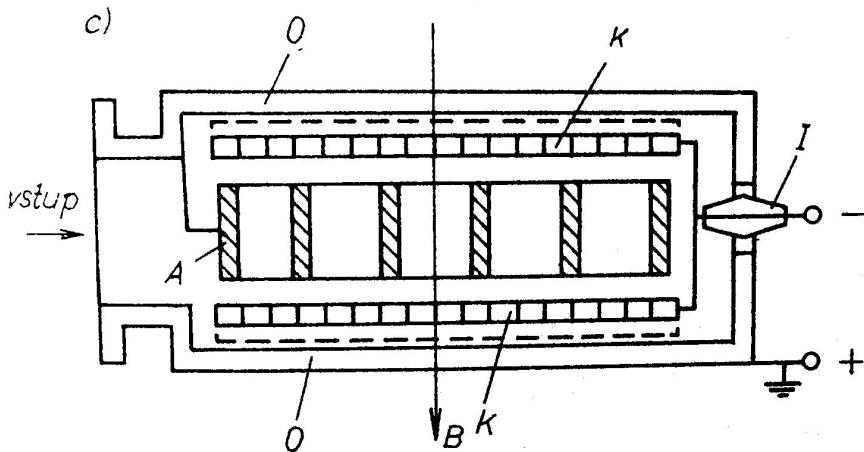


6





Triodové výbojové vývěvy



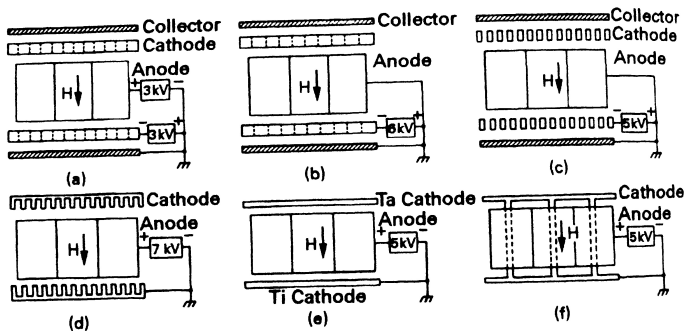
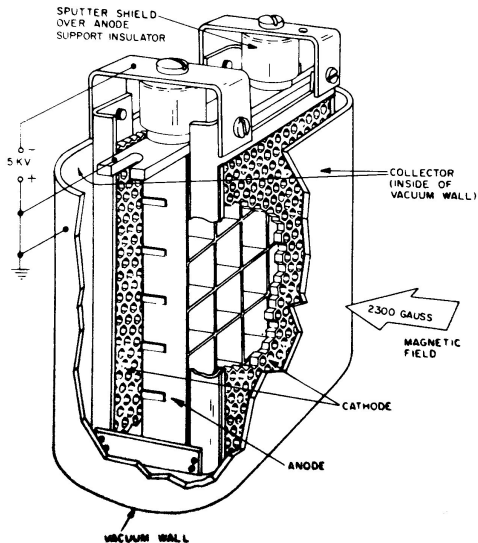


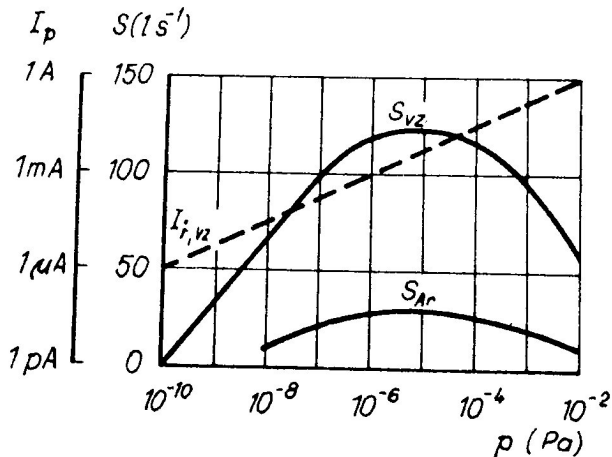
Fig. 14.7 Pump designs for inert gas pumping: (a) The triode pump of Brubaker [39]; (b) triode pump of Hamilton [40]; (c) triode Varian Noble Ion Pump [41]; (d) slotted cathode diode of Jepsen et al. [42]; (e) differential ion pump of Tom and Jones [43]; (f) magnetron pump of Andrew et al. [46]. Reprinted with permission from *Proc. 4th Intl. Vac. Congr.* (1968), p. 325, D. Andrew. Copyright 1969, The Institute of Physics.

Tab. 4.19. Relativní čerpací rychlost (vzhledem k čerpací rychlosti pro vzduch) diodových a triodových titanových vývěv (orientační údaje)

Plyn (F-4)	H ₂	Deuterium	CH ₄	Páry olejů	H ₂ O	CO ₂	Vzduch	N ₂	O ₂	Ne	He	Ar
Diodová vývěva	2,7									0,12	0,1	0,01
Triodová vývěva	2,0	1,9	1,5	1–1,6	1	1	1	0,9	0,6	0,15	0,1–0,3	0,1–0,3



Vývěva váha 65 kg, výška 300 mm, šířka 300 mm



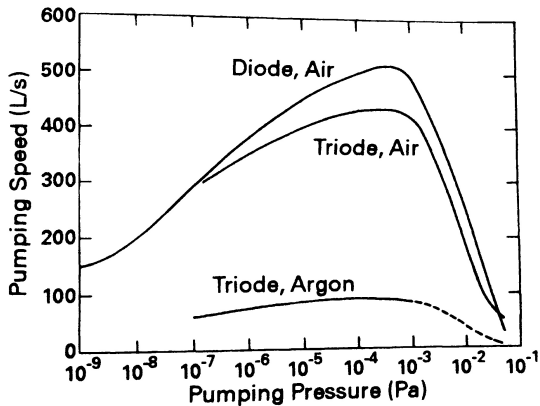


Fig. 14.8 Pumping speeds for air and argon for the 500-L/s Varian diode Vac Ion pump and for the 400-L/s triode Vac Ion pump. Speeds measured at the inlet of the pump. Reprinted with permission from Varian Associates, 611 Hansen Way, Palo Alto, CA 94303.

- procesy chemisorpce, difúze do objemu, ionizace a následná implantace iontů, trapping částic
- dobře čerpá H_2 , H_2O , N_2 , CO , CO_2 , O_2
- čerpá i inertní plyny např. Ne , Ar , ...
- čistý povrch kovu, rozprašování Ti katody, doutnavý výboj v magnetickém poli , pracuje od $\sim 10^{-4} Pa$
- získávání vysokého a extrémně vysokého vakua
- různé konstrukční provedení (diodové, diferenciální - katody z Ti a Ta, triodové)
- nevýhoda: dopadem elektronů a iontů na elektrody dochází k zahřívání - desorpce plynu