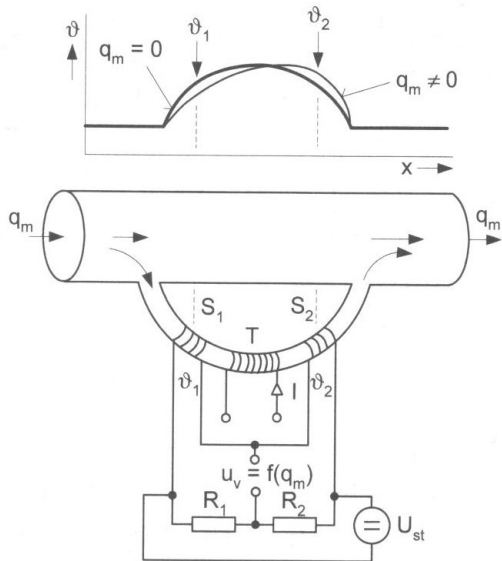


# IGC100 - ovládací elektronika pro manometry

- SRS - Stanford Research Systems, Inc.
- pro Bayard-Alpert ionizační manometry
- nastavení citlivosti
- jemné nastavení emisního proudu elektronu
- možnost připojit Pirani měrku
- analogový výstup, degas režim
- vstupní a výstupní kanály pro řízení procesu
- dotykový display
- RS 232

# OMEGA FMA-A2402 - průtokoměr

- Omega Engineering
- 50 sccm, Ar
- termoelektrický princip
- regulační ventil
- přesnost 1% pro kalibrační plyn
- analogový vstup a výstup



1

<sup>1</sup>S.Đaďo, L.Bejček, A. Platil: Měření průtoku a výšky hladiny, Ben, Praha 2005

# PS325 - vysokonapěťový zdroj

- SRS - Stanford Research Systems, Inc.
- 2500 V, max 10 mA, 25 W
- nastavení polarity
- analogový výstup 0-10 V
- analogový vstup 0-10 V
- zobrazení napětí a proudu
- ochrana při přetížení

# Napařovačka B30

- Hochvakuum Dresden, NDR
- modernizace - scroll + turbomolekulární vývěva
- dva držáky pro lodičky a spirály
- zdroj proudu 200-250 A
- nový zdroj proudu VS400A - az 400 A
- modernizace elektronové dělo
- měření tloušťky vrstvy pomocí krystalu

# OM 402UNI - univerzální panelové měřidlo

- Orbit Merret, spol. s r.o.
- svorkovnice pro připojení vstupů a výstupů
- napětí až 40 V, DC
- proud až 20 mA, DC
- odpor 100 k $\Omega$
- měření teploty Pt 50, Pt 100, Pt 500, Pt 1000
- měření teploty - termočlánky J, K, T, E, B, S, R, N, L
- přepočet hodnot, relé
- RS 232, RS 485, ovládací software