

# ISO 191 15

**Tereza Coufalová**

324465@mail.muni.cz

kancelář 3018 / budova 4

# Metadata ISO 191 15 - cvičení

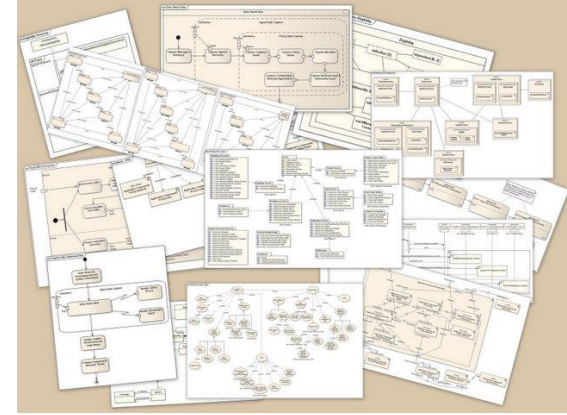
Pro libovolný zdroj vytvořte metadata pomocí standardu [ISO 19115](#), která budou kódována do jazyka [XML](#) podle pravidel definovaných v [ISO 19139](#).

## Studijní materiály:

- Hlavička
- Odkazy
- PDF ISO 191 15

## Programy:

- Editor – např. PSPad



# ISO 19115 : metadata

- Standardizuje popis prostorových dat
- 2003, nahradilo původní (národní) metadatové standardy
- Kompatibilita s DC
- Rozsáhlé (409 základních metadatových prvků)
- Obsahuje povinné, podmíněné a nepovinné prvky
- Struktura – v podobě **UML** (Unified Modeling Language) diagramů (tříd) a datového slovníku
- **Číselníky** – podpora pro vyplňování položek
- **Základní jednotka**: datová sada, ale i další – série datových sad, třídy geoprvků, třídy atributů, jednotlivé listy mapového díla ...



# Kompatibilita DC a ISO 19115

Dublin Core	ISO 19115
DC.Title	MD_DataIdentification/citation/title
DC.Title.Alternative	MD_DataIdentification/citation/alternateTitle
DC.Creator.PersonalName	MD_DataIdentification/citation/citedResponsibleParty/individualName
DC.Creator.PersonalName. Address	MD_DataIdentification/citation/citedResponsibleParty/contactInfo/address
DC.Subject.Keywords	MD_DataIdentification/descriptiveKeywords
DC.Description	MD_DataIdentification/abstract
DC.Publisher	MD_DataIdentification/citation/citedResponsibleParty/organisationName
DC.Date	MD_DataIdentification/citation/date/date
DC.Type	<i>Dáno kontextem = „Data.Spatial“</i>
DC.Format	MD_dataIdentification/resourceFormat
DC.Identifier	fileIdentifier
DC.Source	dataSet
DC.Language"	language/isoCode
SCHEME="ISO639-1"	
CONTENT="cz">	
DC.Relation"	parentIdentifier, další vazby v různých částech normy
CONTENT="5468">	
DC.Coverage	MD_DataIdentification/extent
DC.Rights	MD_DataIdentification/citation + MD_DataIdentification/resourceConstraints

# XML Schema Implementation

[http://standards.iso.org/ittf/PubliclyAvailableStandards/ISO\\_19139\\_Schemas/](http://standards.iso.org/ittf/PubliclyAvailableStandards/ISO_19139_Schemas/)

- odkaz viz. Studijní materiály IS -> Odkazy

Geographic Common (GCO) - jmenný prostor pro datové typy

Geographic MetaData (GMD) - metadata

Geographic Metadata XML (GMX)

Geographic Spatial Schema (GSS)

Geographic Spatial Referencing (GSR)

Geographic Temporal Schema (GTS)

Resources → CodeList

- číselníky

- viz. Studijní materiály IS -> Hlavička

# Dohledání - ISO repository



- <http://inspire.ec.europa.eu>

## - Metadata

- INSPIRE Metadata Implementing Rules: Technical Guidelines based on EN ISO 19115 and EN ISO 19119



The screenshot shows the INSPIRE website interface. At the top, there is the European Commission logo and the text 'INSPIRE Infrastructure for Spatial Information in the European Community'. Below this is a navigation bar with 'European Commission > INSPIRE > Metadata'. The main content area is titled 'Metadata' and contains several sections: 'Legislation' with links to 'Corrigendum to INSPIRE Metadata Regulation 15.12.2009' and 'INSPIRE Metadata Regulation 03.12.2008'; 'Other Documents' with links to 'INSPIRE Metadata Implementing Rules: Technical Guidelines: Highlight of key changes between version 1.2 and version 1.3 18.12.2013', 'INSPIRE Metadata Implementing Rules: Technical Guidelines based on EN ISO 19115 and EN ISO 19119 06.11.2013', and 'INSPIRE Metadata Implementing Rules: Changes from V 1.1 to V. 1.2 of Technical Guidelines based on EN ISO 19115 and EN ISO 19119 17.06.2010'. A 'Tools' section at the bottom mentions an INSPIRE metadata editor. On the left side, there is a sidebar menu with categories like 'About', 'Implementation', and 'Adoption'.

## Str. 16

### 2.1.2

#### ISO Schema Location

- schémata
- validátory
- ...

# GCO – Geographic COmmon

- Jmenný prostor pro datové typy
- Kořenový element gco.xsd

- Třída

- Element

## Measure

Length

Angle

Scale

Distance

- Atributy

uom (*unit of measure*)

```
<gco:Distance uom="m">17.0</gco:Distance>
```

### Opakování:

<xs:sequence minOccurs="0">  
                    maxOccurs

určuje min. počet opakování prvku  
                    max.

- není uvedeno

=1

# GMD – Geographic MetaData

## Metadatové balíčky

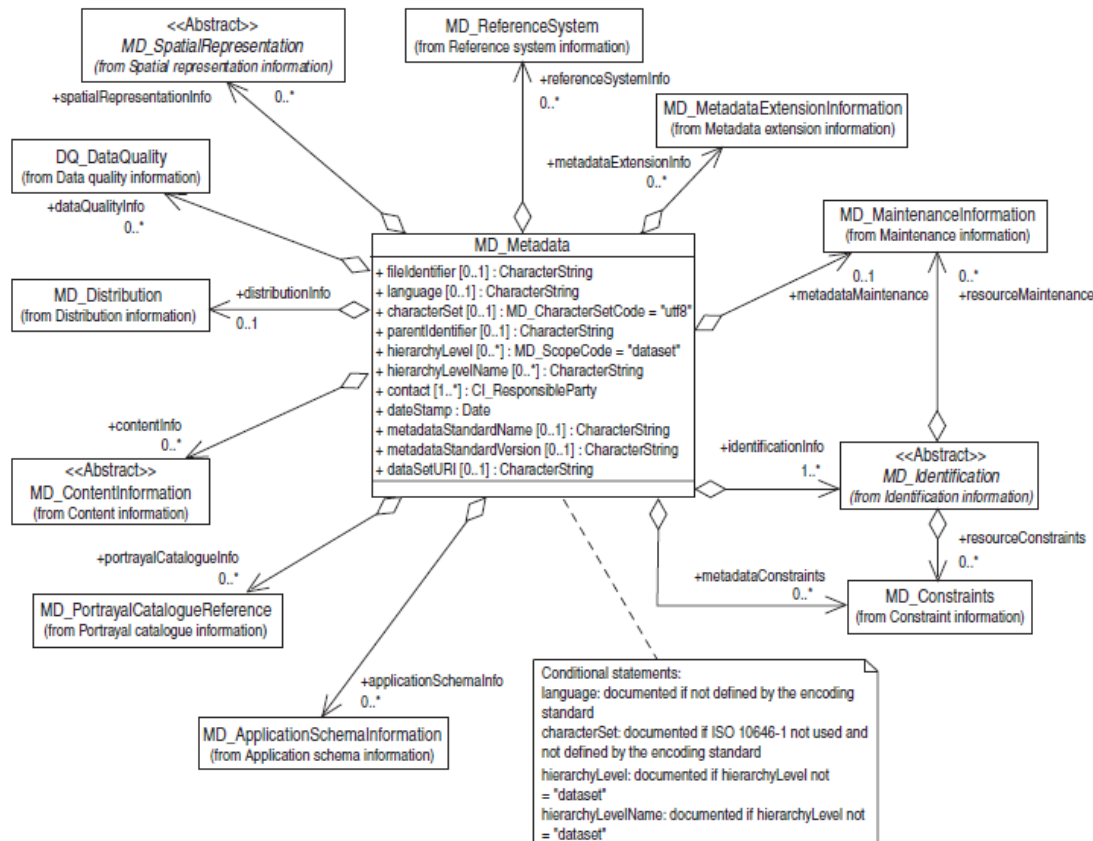
Č.	Název balíčku	Obsah
1.	MD_Metadata	Základní balíček agregující další balíčky. Dále obsahuje informace o jazyku a znakových sadách dat i metadat, identifikátor metadatového záznamu, datumové razítko apod.
2.	MD_Identification	Citace, formát dat, ukázka, užití, zda je součástí jiné DS...
3.	MD_Constraints	Omezení použití, autorská práva ...
4.	DQ_DataQuality	Kvalita dat, údaje o historii vzniku apod.
5.	MD_MaintenanceInformation	Způsob údržby, údaje o aktualizaci
6.	MD_SpatialRepresentation	Rastr/vektor, geometrie, topologie...
7.	MD_ReferenceSystem	Souřadnicové systémy, projekce
8.	MD_ContentInformation	Popis rastrových dat nebo citace Feature katalogu
9.	MD_PortrayalCatalogueReference	Způsob grafické prezentace dat
10.	MD_Distribution	Poskytované formáty dat, on-line přístup, ceny apod.
11.	MD_MetadataExtensionInformation	Uživatelská rozšíření
12.	MD_ApplicationSchemaInformation	Dokumentace aplikačního schématu DS



# GMD – Geographic MetaData

- viz. Studijní materiály IS -> PDF ISO 191 15

- Str.27

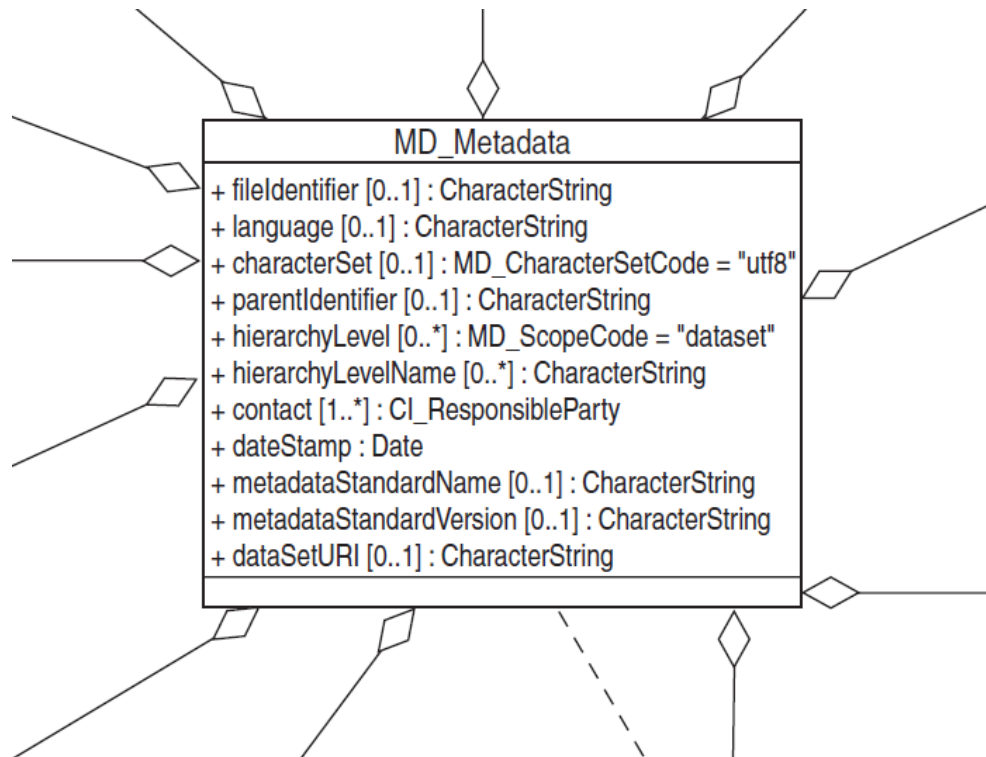


# GMD – Geographic MetaData

- viz. *Studijní materiály IS -> PDF ISO 191 15*

- *Str.27*

- Metadata Entity
  - Nejdůležitější kořenový element!



# Číselníky – Code List

- [http://standards.iso.org/ittf/PubliclyAvailableStandards/ISO\\_19139\\_Schemas/resources/codelist/ML\\_gmxCodelists.xml](http://standards.iso.org/ittf/PubliclyAvailableStandards/ISO_19139_Schemas/resources/codelist/ML_gmxCodelists.xml)

- odkaz viz. Studijní materiály IS -> Odkazy

- podpora pro vyplňování položek
- uspořádaný seznam kódů a jim přiřazených významů

# Co si zapamatovat z dnešní hodiny:

- Existuje ISO 191 15 – metadata
- ISO struktura UML diagramy
- Kde najdu ISO repository
  - XML Schema Implementation – gco, gmd, gmx, gss...
  - Číselníky
- Orientace v PDF ISO 191 15

