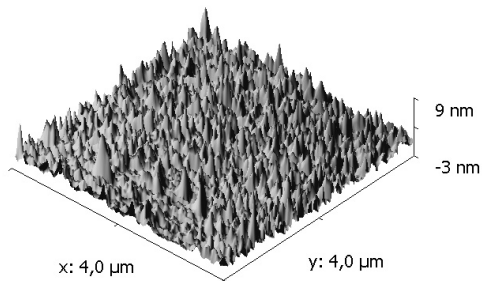


Geometrický a skutečný povrch

Table 4.6.
Ratio of physical (true) surface A_p , to geometric (apparent) surface A_g

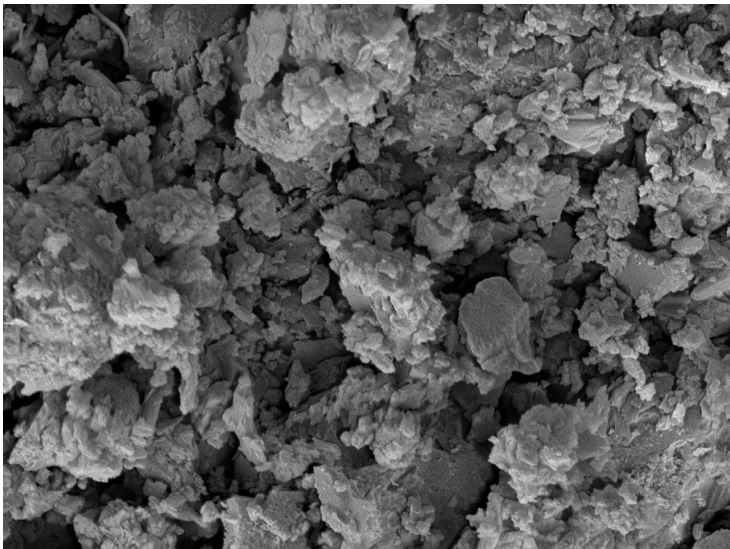
Metal	Surface/shape	A_p/A_g	Reference
Pt	Bright foil	2.2	Dushman (1949)
	Bright foil, acid cleaned, flame	3.3	
	Platinized	1830	
Ni	Polished, new	75	
	Polished, old	9.7	
	Oxidized and reduced	46	
	Rolled, new	5.8	
Ag	Freshly etched dilute nitric acid	51	
	Etched, after 20 hr.	37	
	Finely sandpapered	16	
Al	Very thin foil	6	Schram (1963)
	Anodically oxidized (20 μ)	900	
Cu	Plate (1 mm)	14	
Steel	—	16	
Stainless steel	Plate (1 mm)	8	
Mo	Foil	173	
Ta	Foil	38	
W	Foil	40	
Ti	Foil	15	

Geometrický a skutečný povrch



Sorbenty

- zeolity, molekulová síta - přírodní, umělé (až $1000 \text{ m}^2/g$)
- mikroporézní sklo
- aktivní uhlí ($400 - 1500 \text{ m}^2/g$)

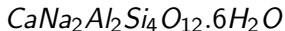


SEM MAG: 25.0 kx	WD: 9.08 mm		MIRA3 TESCAN
View field: 13.8 μm	Det: SE	2 μm	
SEM HV: 5.0 kV	BI: 8.00	Performance in nanospace	

zeolit

Zeolitové vývěvy

- zeolity, molekulová síta - přírodní, umělé (až 1000 m²/g)
- typické chlazení pomocí LN₂
- Přírodní zeolit



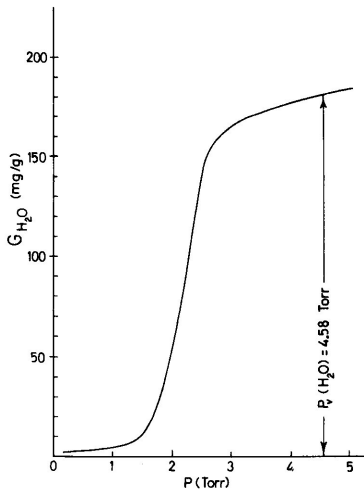


Fig. 4.25 Sorption of water vapour on charcoal at 0°C , G_{H_2O} —mg of water vapour, sorbed per gram of charcoal. After Dushman (1949).

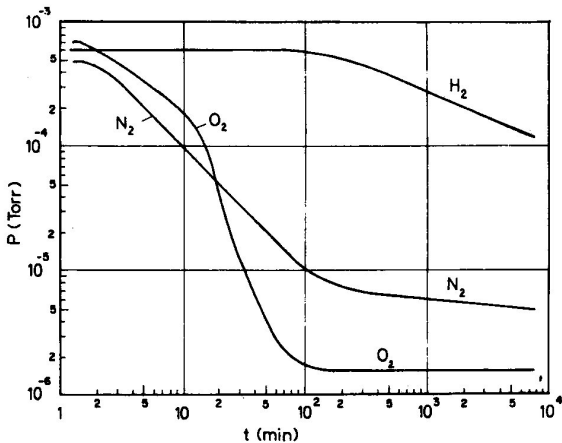


Fig. 4.26 Pressure against time curves on pumping H₂, N₂, O₂ by a liquid air cooled charcoal trap. After Espe (1955).

Tab. 4.14. Některé důležitější charakteristiky zeolitů a aktivních sorbentů

Průměr kanálek (nm)	0,38	0,4	0,5	0,7	0,9	1	1,8
Označení podle Lindeho	3,8A	4A (NaA)	5 (CaA)	mikroporézní sklo	10X (CaX)	13X (nAX)	mikroporézní sklo
Měrný sorpční povrch	700 – 800			100 – 200	1 050		100 – 200
Zrnitost	granule o průměru 1,5 nebo 3 mm ($0,7 \text{ kg l}^{-1}$)						
Hustota (g cm^{-3})	odplyněný 1,55, vodou nasycený 2,0						
Porozita (obj.%)	45				51		

4

průměr kanálku udává max. průměr molekuly, která může přes mol. síto projít

⁴J. Groszkowski: Technika vysokého vakua, SNTL, Praha 1981

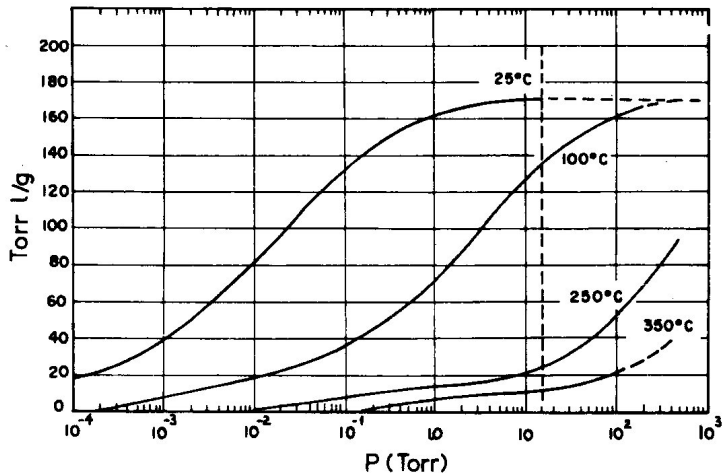
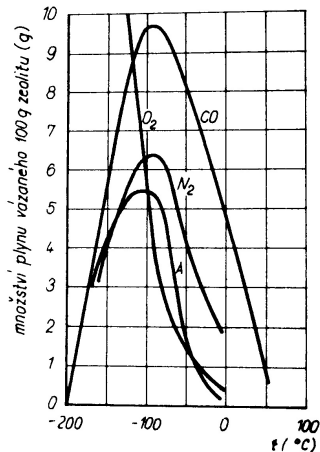
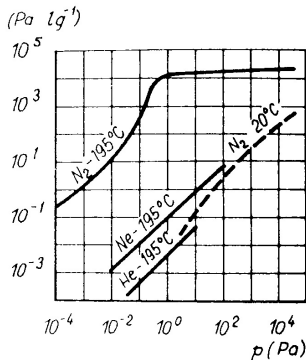


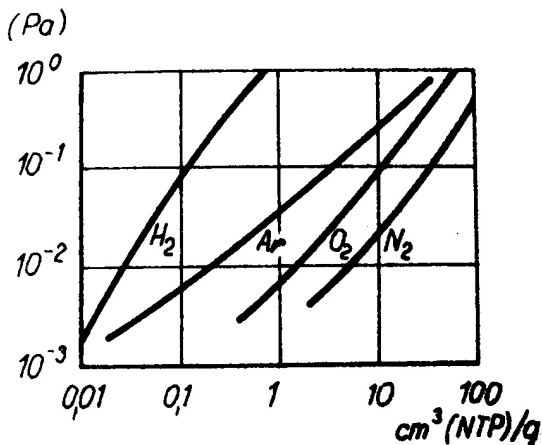
Fig. 4.27 Water vapour sorption by molecular sieve 5A.



Obr. 4.105. Množství plynu (CO, O₂, N₂ a Ar) adsorbovaného na zeolitu typu 4A při tlaku 90 kPa v závislosti na teplotě (podle Espeho, 1965 a Thomase a Masseye, 1961)



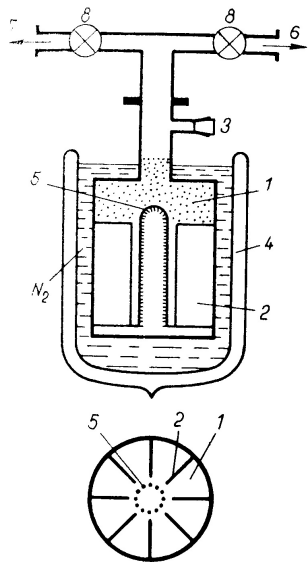
Obr. 4.106. Závislost množství plynu adsorbovaného na zeolitu typu 5A na pracovním tlaku p (podle Turnera a Feinleba, 1961): 293 K (čárkovaně), 78 K (plně)



8

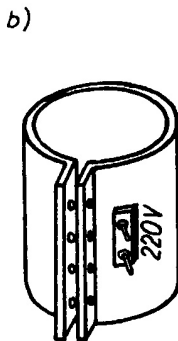
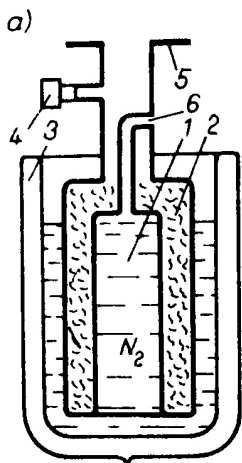
Závislost rovnovážného tlaku na množství adsorbovaného plynu, zeolit 5A při teplotě 77 K

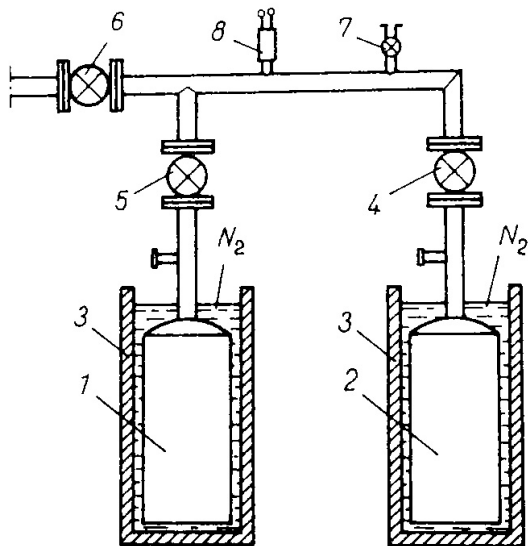
⁸J. Groszkowski: Technika vysokého vakua, SNTL, Praha 1981



Obr. 4.108. Zeolitová vývěva

1 – zeolit; 2 – přepážky; 3 – přetlakový ventil; 4 – Dewarova nádoba; 5 – síťka; 6 – potrubí k rotační vývěvě; 7 – potrubí k vakuovému systému; 8 – ventily; 9 – hrdlo vývěvy z materiálu s malou tepelnou vodivostí (např. z nerezavějící oceli)

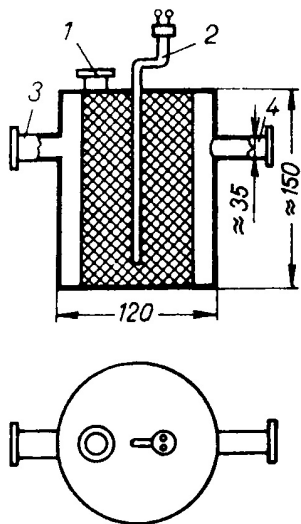


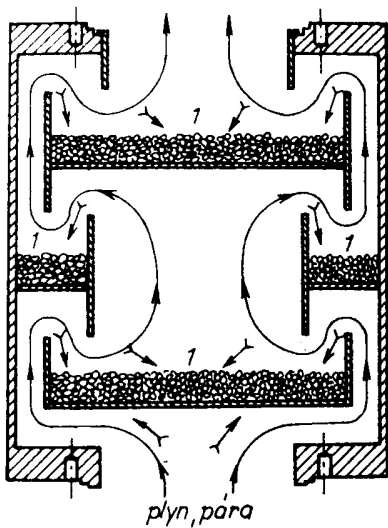


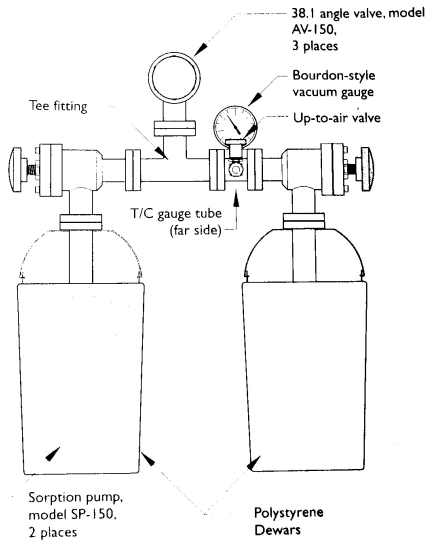
Tab. 4.15. Parciální tlaky plynů a par (v procentech celkového tlaku) při čerpání jednou, dvěma a třemi zeolitovými vývěvami a systémem dvou zeolitových vývěv a olejové rotační vývěvy (Magielko, 1970)

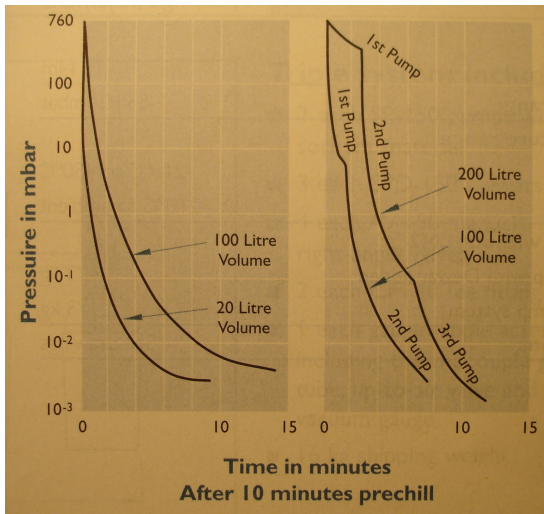
Plyn (pára)	Zeolitové vývěvy (počet)			Zeolitová a olejová rotační vývěva
	1	2	3	
CO ₂	0,5	0,1	0,1	0,2
Ar	0,5	0,1	0,2	0,1
O ₂	1	1	4	0,6
N ₂ + CO	0,5	1	2	1
Ne	58	64	53	57
H ₂ O	6	4	7	28
He	28	22	26	0,1
H ₂	5,5	8	8	13
p_{cel} (Pa)	1,4	$3,7 \cdot 10^{-1}$	$9,3 \cdot 10^{-2}$	$5,3 \cdot 10^{-2}$

Náplň každé zeolitové vývěvy byla tvořena 450 g zeolitu 5A. Tento zeolit dobře čerpá různé plyny, zejména vodní páru, dusík, kyslík a kysličník uhličitý, méně čerpá argon; neon, helium, vodík nečerpá vůbec, takže jejich tlak zůstává v systému po čerpání týž jako v atmosféře









16



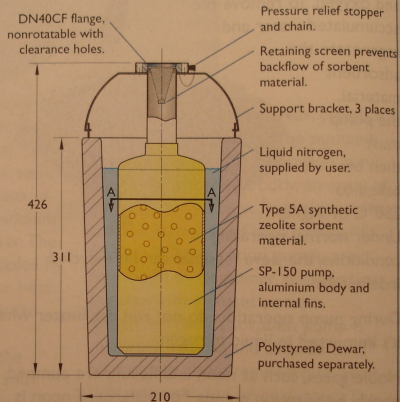
17

¹⁷katalog firmy Caburn

VAKUOVÁ FYZIKA 2

Sorption pump model SP-150

Shown installed in polystyrene Dewar



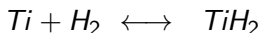
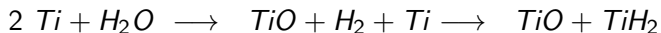
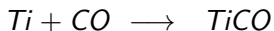
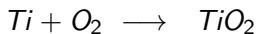
View A-A
Pump only

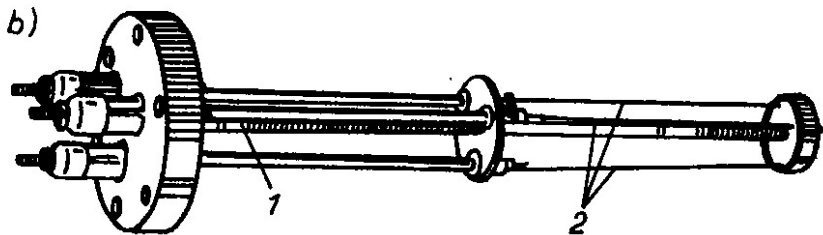
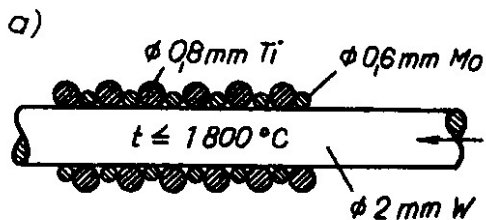
- dominantní proces je fyzisorbce
- dobře čerpá H_2O , N_2 , O_2 , uhlovodíky
- špatně čerpá Ne , He , H_2 , ...
- velký povrch, $1g \sim 1000 m^2$, pracuje od $\sim 10^5 Pa$
- dutiny a kanálky $\sim 1 nm$
- dá se regenerovat při vysoké teplotě
- zvětšení účinnosti snížením teploty zeolitu (tekutý dusík 77 K)
- žádné vibrace

Sublimační vývěvy

Princip - opakované vytváření povrchu čistého kovu (napařování, napařování,...), nejčastěji se používá Ti.

Teoreticky mohou pracovat od atmosférického tlaku, prakticky asi od $10^{-4} Pa$.





¹⁹Teploty tání: Mo - 2623 °C, Ti - 1668 °C, W - 3422 °C

¹⁹J. Groszkowski: Technika vysokého vakua, SNTL, Praha 1981

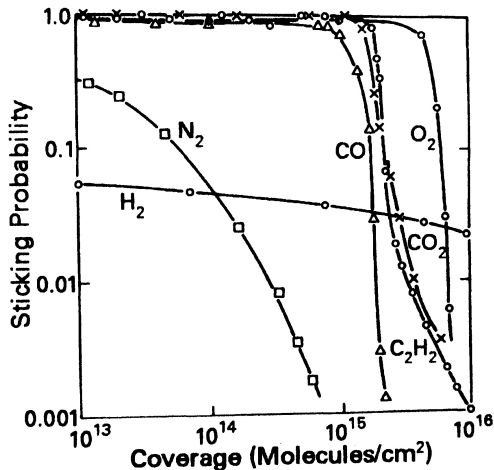
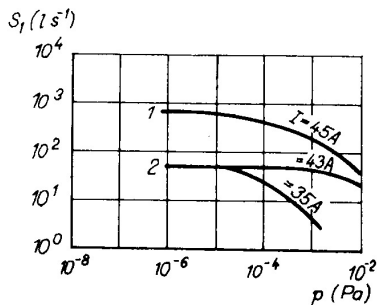


Fig. 14.2 Room-temperature sorption characteristics for pure gases on batch evaporated clean titanium films. Reprinted with permission from *Vacuum*, 25, p. 362, A. K. Gupta and J. H. Leck. Copyright 1975, Pergamon Press, Ltd.

Tab. 4.17. Čerpací rychlost (měrná) čistého titanového povrchu

S ($l s^{-1} cm^{-2}$)	Plyn (pára)						
	CO	CO ₂	H ₂	H ₂ O	N ₂	O ₂	Ar, He, CH ₄
při 20 °C	6	5	3	3	2,5	1,5	0
při -196 °C	11	10	6	15	6	6	0



Obr. 4.118. Čerpací charakteristiky sublimačních vývěv pro dusík při teplotě 293 K a pro různé hodnoty proudu sublimačního elementu titanu: čárkovaně vývěva s čerpací rychlostí 700 l s^{-1} , plně vývěva s čerpací rychlostí 50 l s^{-1}

Tab. 4.18. Prodleva při rozprašování titanu 90sekundovými pulsy v sublimační vývěvě v závislosti na tlaku

p (Pa)	10^{-3}	10^{-4}	10^{-5}	10^{-6}	10^{-7}	10^{-8}	10^{-8}
Prodleva	0	5 min	15 min	30 min	1 h	8 h	24 h

23

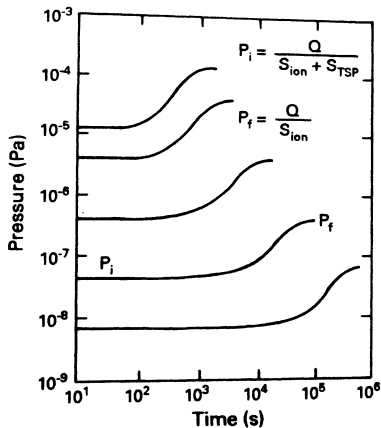
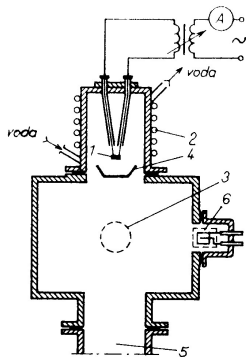
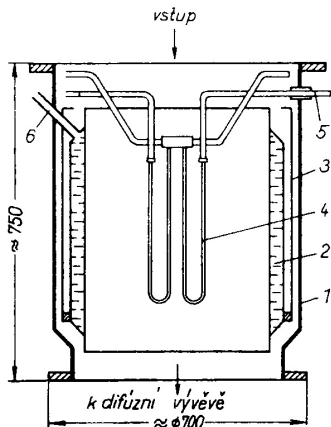


Fig. 14.4 Typical pressure rise due to decrease in pumping speed as a titanium film saturates. Reprinted with permission from *General Characteristics of Titanium Sublimation Pumps*, B. E. Keitzmann, 1965, Varian Associates, 611 Hansen Way, Palo Alto, CA 94303



Obr. 4.120. Sublimační vývěva

- 1 – zdroj titanových par (sublimační element); 2 – plášť vývěvy chlazený vodou; 3 – zdroj plynu; 4 – stínění; 5 – potrubí k difúzní vývěvě čerpající netečné plyny; 6 – ionizační vakuometr (částečně stíněný)



Obr. 4.122. Velká kryogenní sublimační vývěva s čerpací rychlostí $S_{\text{H}_2} = 150\,000 \text{ l s}^{-1}$ (podle Prévota a Sledziewského, 1964)

1 – plášť; 2 – chlazení kapalným dusíkem;
 3 – stínění pro tepelnou izolaci; 4 – zdroj par titanu; 5 – přívod proudu; 6 – otvor pro plnění dusíkem

Table 14.2 Initial Sticking Coefficient and Quantity Sorbed for Various Gases on Titanium

Gas	Initial Sticking Coefficient		Quantity Sorbed ^a ($\times 10^{15}$ molecules/cm ²)	
	(300 K)	(78 K)	(300 K)	(78K)
H ₂	0.06	0.4	8–230 ^b	7–70
D ₂	0.1	0.2	6–11 ^b	—
H ₂ O	0.5	—	30	—
CO	0.7	0.95	5–23	50–160
N ₂	0.3	0.7	0.3–12	3–60
O ₂	0.8	1.0	24	—
CO ₂	0.5	—	4–24	—
He	0	0		
Ar	0	0		
CH ₄	0	0.05		

Source. Reprinted with permission from *J. Vac. Sci. Technol.*, **13**, p. 471, D. J. Harra. Copyright 1976, The American Vacuum Society.

^a For fresh film thickness of 10^{15} Ti atoms/cm².

^b The quantity of hydrogen or deuterium sorbed at saturation may exceed the number of Ti atoms/cm² in the fresh film through diffusion into the underlying films at 300 K.

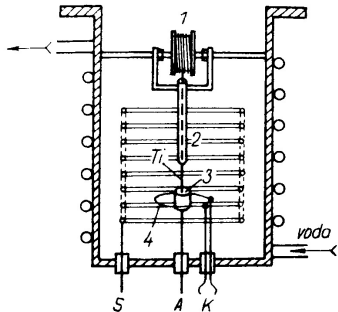
- dominantní proces je chemisorbce
- dobře čerpá H_2 , H_2O , N_2 , CO , CO_2 , O_2
- nečerpá inertní plyny např. Ne , Ar , ...
- opakované vytváření čistého povrchu kovu, pracuje od $\sim 10^{-4} Pa$
- získávání vysokého a extrémně vysokého vakua
- zvětšení účinnosti snížením teploty pohlcujícího povrchu

Iontové vývěvy

- Iontové vývěvy se žhavenou katodou
- Iontové vývěvy se studenou katodou

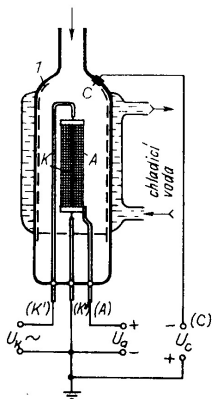
vrstva s čistým povrchem (Ti, Ta),
ionizace plynu - čerpá i inertní plyny, ale s malou čerpací rychlostí

Iontové vývěvy se žhavenou katodou

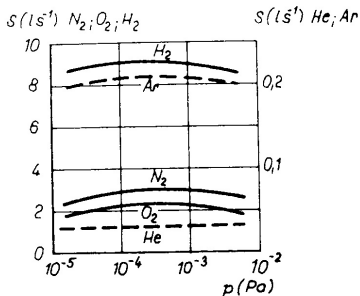


Obr. 4.123. Iontová sublimační vývěva

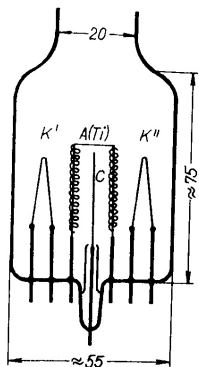
- 1 – cívka s titanovým drátem; 2 – trubička;
3 – tyglíková anoda; K – katoda; S – mřížka;
A – přívod anody



Obr. 4.124. Schéma skleněné iontové sublimační vývěvy
 C – kolektor (vrstva naprášeného titanu je znázorněna čárkovaně); A – anoda pokrytá vrstvou titanu; K – katoda



Obr. 4.125. Závislost čerpací rychlosti na tlaku pro různé plyny



Obr. 4.126. Malá skleněná iontová
 sublimační vývěva
 K' , K'' katody; C – kolektor; A (Ti) –
 anoda z wolframu ovinutá titanovým
 vláknem