

Měření proudu plynu

$$I = pS$$

- měření malých proudů plynu v vakuové technice
- průtokoměry

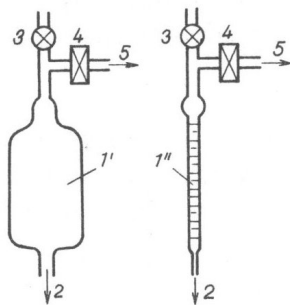
Výběr průtokoměru:

- přesnost
- reprodukovatelnost
- měřící rozsah

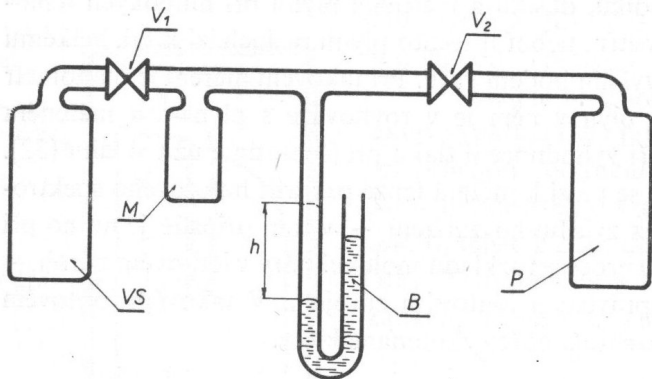
Měření malých proudů plynu v vakuové technice

- plynová byreta
- měření pomocí kapky Hg
- měření pomocí vodivosti
- měření na základě silového působení
- dynamická expanze

Plynová byreta



Obr. 5.94. Jednoduché zařízení na měření a přípravu určitého proudu plynu
1' – zásobník; *1''* – trubice; 2 – k nádobě s kapalinou; 3 – kohouty; 4 – vpouštěcí kohouty; 5 – k vakuové aparatuře

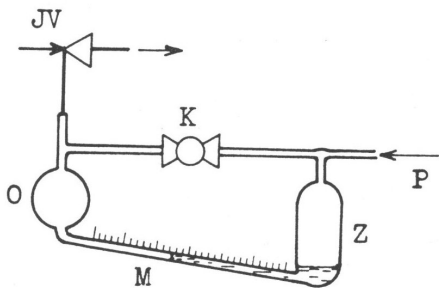


Obr. 7-43a. Měření proudu plynu vypouštěného do vakuového systému.

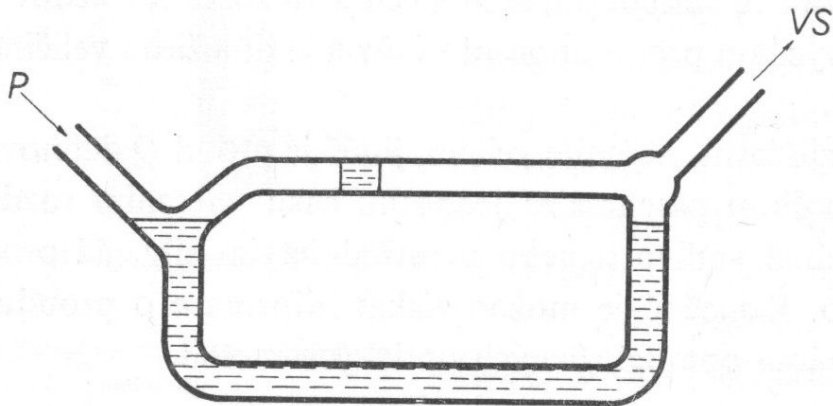
- | | |
|---------------------------|---------------------------|
| B — byreta | V_2 — kohout |
| h — posun výšky hladiny | P — zásobní objem plynu |
| M — manometr | VS — vakuový systém. |
| V_1 — vypouštěcí kohout | |

Obr. 13: Plynová mikrobyreta:

M - měrná kapilára s dělením podle objemu; Z - zásobník kapaliny; O - ochranná nádobka; K - kohout (pro vyrovnání tlaků), P - přívod plynu; JV - jehlový ventil pro řízené napouštění plynu do vakua.



3

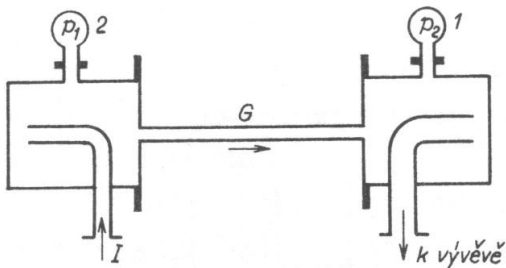


Obr. 7-43b. Měření objemu plynu cirkulující kapkou

P — vpouštěný plyn

VS — vakuový systém, do něž se vpouští plyn.

Měření pomocí vodivosti

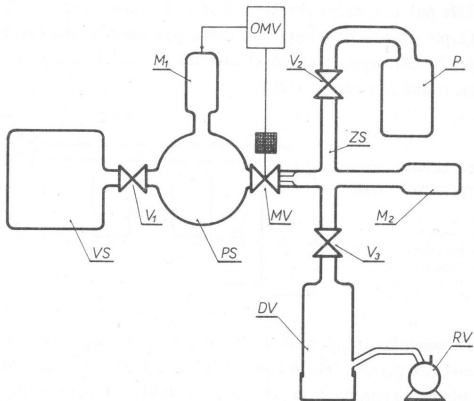


Obr. 5.95. Vakuové zařízení pro měření proudu plynu
I, *2* – vakuometry; *G* – trubice se známou vodivostí

5

$$I = G(p_1 - p_2)$$

⁵J. Groszkowski: Technika vysokého vakua, SNTL, Praha 1981



Obr. 7-45. Měření proudu plynu vpuštěného do vakuového systému (metoda dle Trendelenburga a Hengevosse)

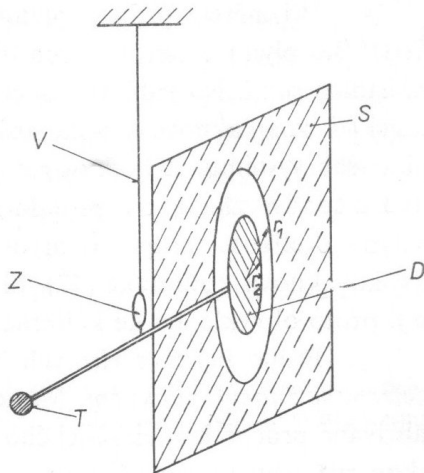
- | | |
|--|---|
| M_1, M_2 — manometry | PS — pomocný vakuový systém |
| V_1 — vpuštěcí ventil | ZS — zásobní systém |
| V_2, V_3 — ventily | DV — difúzní vývěva |
| MV — elektromagnetický ventil | RV — rotační vývěva |
| OMV — elektronický obvod ovládací MV podle údaje M_1 | P — zásobní plyn |
| | VS — vakuový systém, do něž se vpuští plyn. |

$$I = G(p_1 - p_2) \frac{t'}{t}$$

t - celkový čas, t' - doba otevření ventilu.

Tlak v pomocném vakuovém systému: $\sim 1 - 2 \cdot 10^{-7}$ torr.

Měření na základě silového působení



7

⁷L. Pátý: Fyzika nízkých tlaků, Academia, Praha 1968

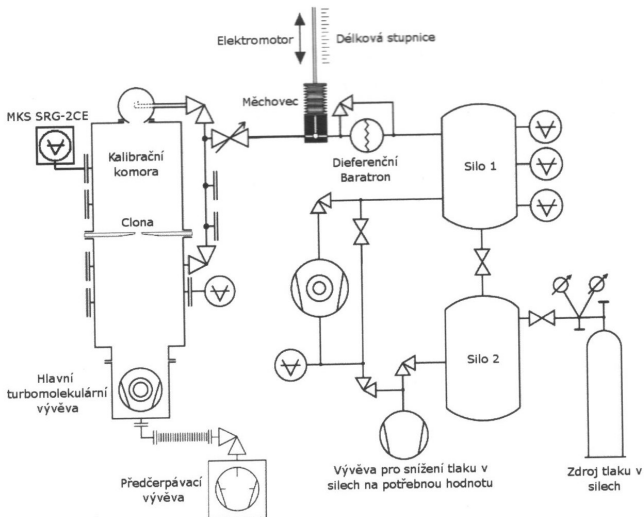
$$F = (p_1 - p_2)\pi r_2^2 = \left[\frac{\pi}{8}nm(v_a + u)^2 - \frac{\pi}{8}nm(v_a - u)^2 \right] \pi r_2^2$$

$$F = \frac{\pi}{8}nm4v_a u \pi r_2^2 = p \frac{4u}{v_a} \pi r_2^2 = pu \sqrt{\frac{2\pi m}{kT}} \pi r_2^2$$

$$u = \frac{I}{\pi r_1^2 p}$$

$$F = \sqrt{\frac{2\pi m}{kT}} \left(\frac{r_2}{r_1} \right)^2 I$$

Dynamická expanze





9

Etalon na principu dynamické expanze

rozsah $1 \cdot 10^{-1} - 10^{-6}$ Pa chyba měření 0.6% – 2%

$$p_{\text{ref}} = I \left(\frac{1}{S} + \frac{1}{G} \right)$$

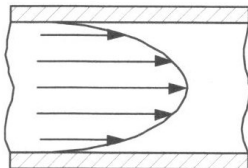
$$I = p \frac{V_1 - V_2}{t_1 - t_2}$$

Průtokoměry

- plováčkové průtokoměry
- turbínové průtokoměry
- ultrazvukové průtokoměry
- průtokoměry založené na Coriolisově síle
- průtokoměry založené na tlakové diferenci
- průtokoměry tepelné

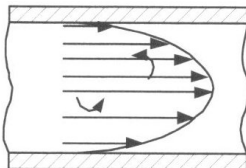
$$\text{Re} = \frac{\rho u D}{\eta}$$

$\text{Re} < 2000$

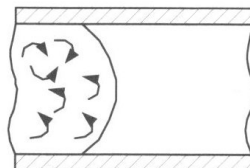


laminární proudění

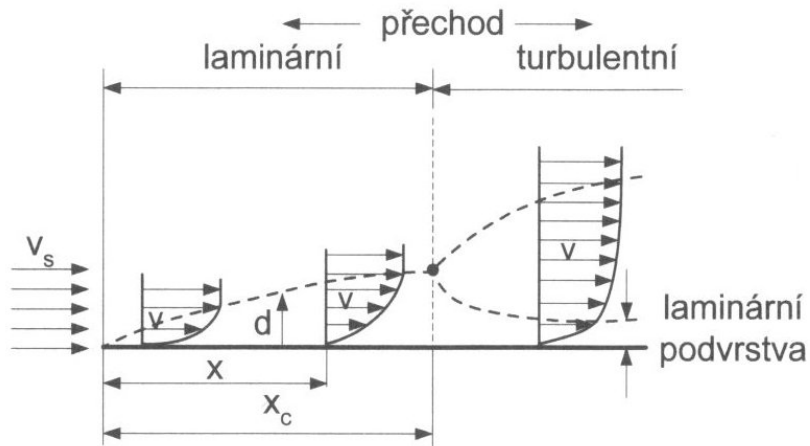
$2000 < \text{Re} < 4000$



$4000 < \text{Re}$



turbulentní proudění



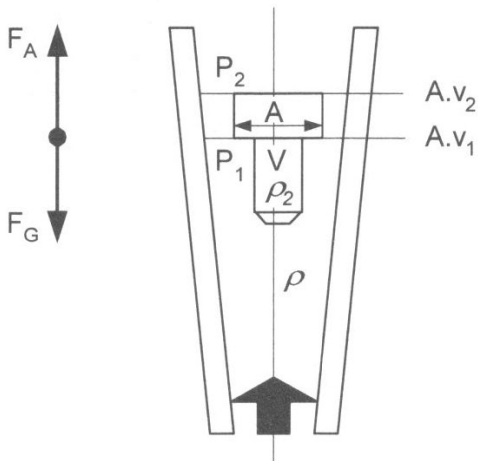
11

¹¹S.Đađo, L.Bejček, A. Platil: Měření průtoku a výšky hladiny, Ben, Praha 2005

Princip průtokoměru	Tekutina (K, P, Pa)	Přesnost (typická hodnota)
Clona	K, P, Pa	0,6–2 % z rozsahu
Venturiho trubice	K, P	0,6–2 % z rozsahu
Rotametr	K, P	2 % z rozsahu
Terčík	K, P	< 0,1–1 % z údaje
Turbina	K, P, Pa	0,1–2 % z údaje
Vírový	K, P, Pa	0,5–1 % z údaje
Elektromagnetický	K	0,2–1 % z údaje
Ultrazvukový (Doppler)	K, P	1 % z údaje – 2 % z rozsahu
Ultrazvukový (klasický)	K, P, Pa	0,5 % z údaje – 2 % z rozsahu
Coriolisův	K, P, Pa	0,1–0,5 % z rozsahu
Tepelný	K, P, Pa	0,5 % z údaje – 2 % z rozsahu
Vážicí systémy	K, pevné látky	0,1 % z údaje
LDA	K, P, Pa	1 % z údaje
Značkovací	K, P, Pa	1–2 % z údaje
Přepady (otevřené kanály)	K	3–5 % z údaje
Žlaby (otevřené kanály)	K	3–5 % z údaje

Princip průtokoměru	Opakovatelnost	Rozsah	Min. hodnota Reynoldsova čísla
Clona	0,5 % z údaje	3–10:1	3000
Venturiho trubice	0,5 % z údaje	4–10:1	10000
Rotametr	1 % z údaje	10:1	–
Terčík	0,02 % z údaje	50:1	>100
Turbina	0,02 % z údaje	25:1	5000
Vírový	0,2 % z údaje	15:1	5000
Elektromagnetický	0,1 % z údaje	>100:1	2000
Ultrazvukový (Doppler)	0,5 % z údaje	>20:1	5000
Ultrazvukový (klasický)	0,25 % z údaje	>20:1	10000
Coriolisův	0,02 % z údaje	>100:1	1000
Tepelný	0,5 % z údaje	>100:1	5000
Vážicí systémy	0,01 % z údaje	50:1	>100
LDA	0,02 % z údaje	2000:1	>100
Značkovací	1 % z údaje	1000:1	5000
Přepady (otevřené kanály)	1–2 % z údaje	400:1	–
Žlaby (otevřené kanály)	1–2 % z údaje	120:1	–
Korelace	0,5 % z údaje	100:1	5000

Plováčkové průtokoměry

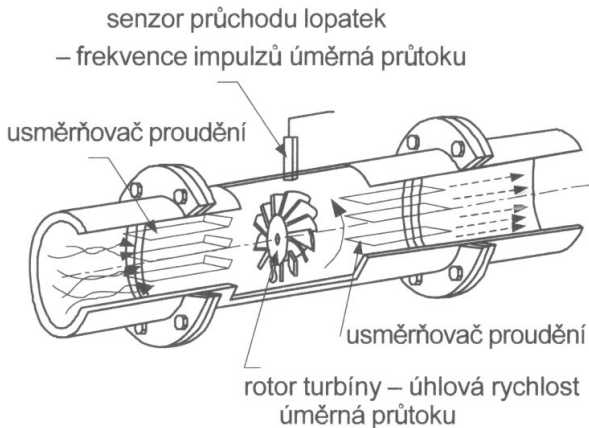


$$A \left(\frac{\rho v_1^2}{2} + p_1 \right) + Vg\rho = Ap_2 + Vg\rho_2$$

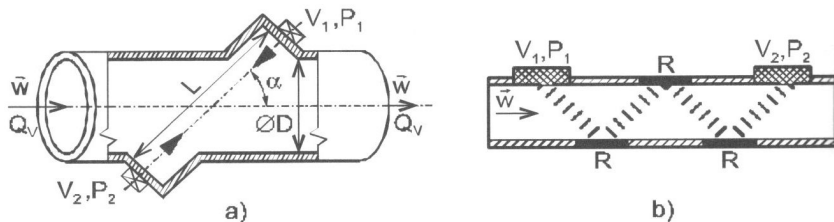
$$q_V = C_d A_2 \sqrt{\frac{2gV}{A} \left(\frac{\rho_2}{\rho} - 1 \right)} = f(A_2)$$

A_2 - plocha mezi plovákem a trubicí, ρ_2 - hustota plováku, C_d - koeficient ztrát - pro turbulentní proudění přibližně konstantní

Turbínové průtokoměry



Ultrazukové průtokoměry



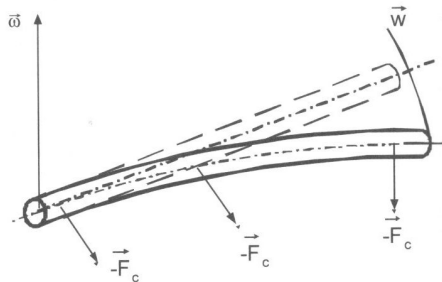
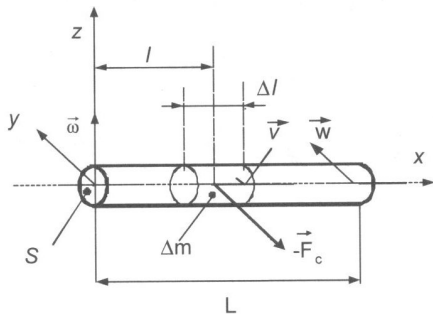
Obr. 10.1 Ultrazukové senzory průtoku: a) princip, V_1 , V_2 je označení pro vysilací a P_1 , P_2 přijímací funkci měniče, b) prodloužení dráhy šíření ultrazukového vlnění reflektory R

Změna rychlosti nebo frekvence ultrazvukového vlnění průchodem kapalinou.

frekvence 500 kHz - 1 MHz

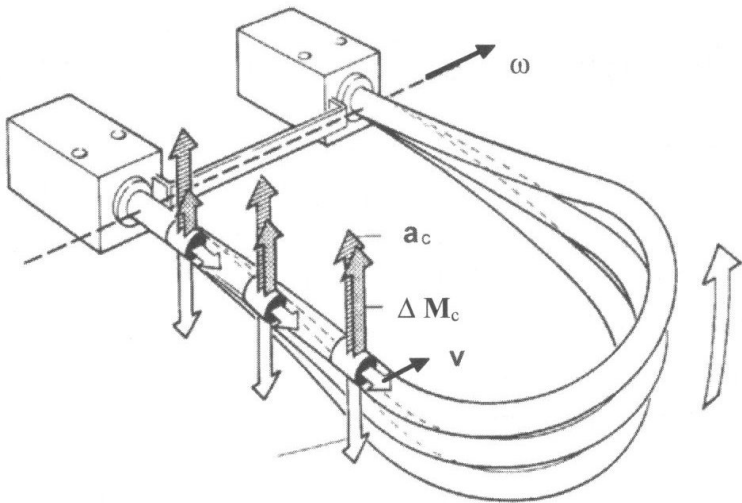
spíše se používají pro měření kapalin, i kryokapalin (tekutý argon, dusík, helium)

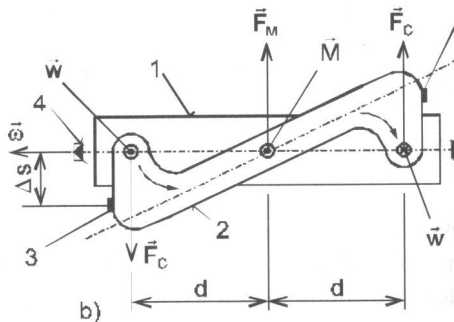
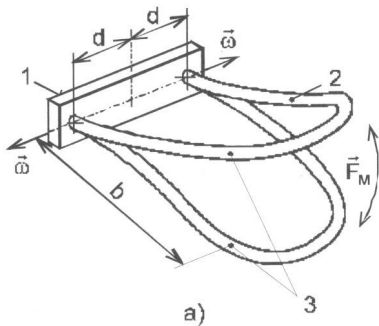
Průtokoměry založené na Coriolisově síle



17

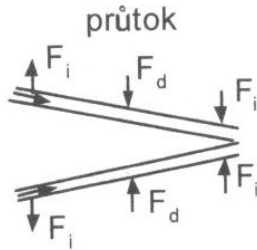
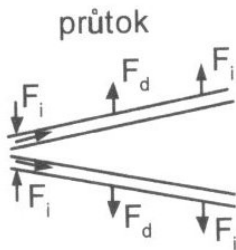
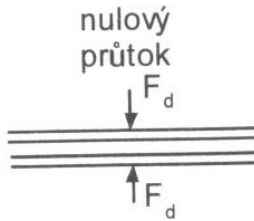
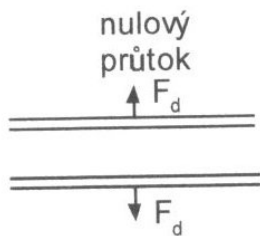
¹⁷S.Đaďo, L.Bejček, A. Platil: Měření průtoku a výšky hladiny, Ben, Praha 2005

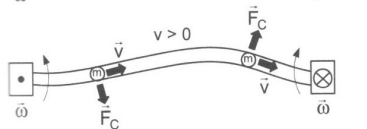
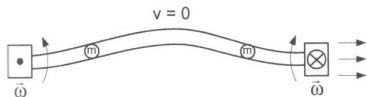




amplituda kmitů 0.8 mm, rezonanční kmitočet 100-250 Hz

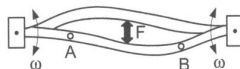
19



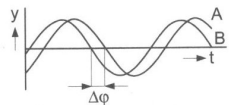


$$\vec{F}_C = -2m \cdot \vec{v} \cdot \vec{\omega}$$

m = částice
 ω = úhlová rychlost
 v = radiální rychlost
 F_C = Coriolisova síla



ω = úhlová rychlost
 F_C = Coriolisova síla
 $\Delta\phi$ = fázový posuv
 A, B = senzory
 t = čas

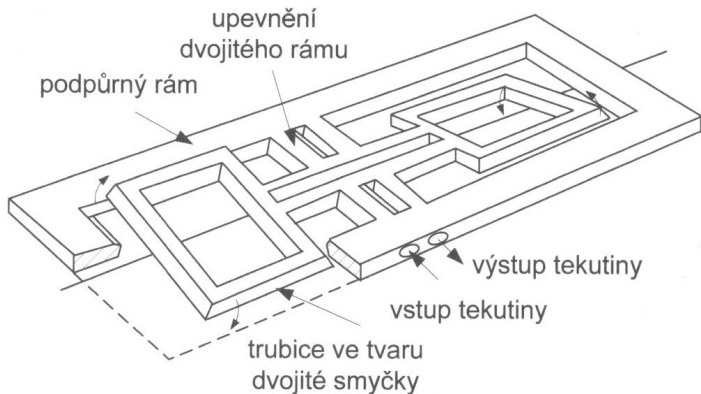


$$\Delta\phi = F_C - \dot{m}$$



amplituda kmitů $0.1\mu m$, rezonanční kmitočet 500-700 Hz

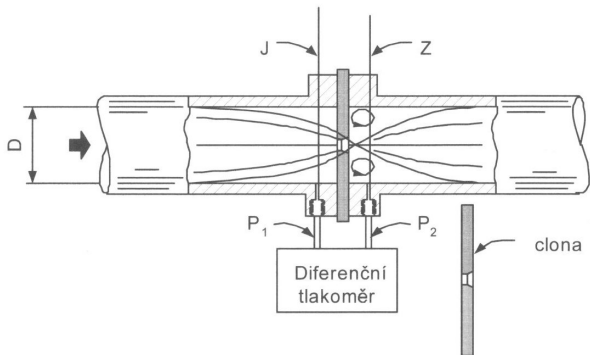
21



Obr. 12.14 Mikromechanicky zhotovený Coriolisův průtokoměr

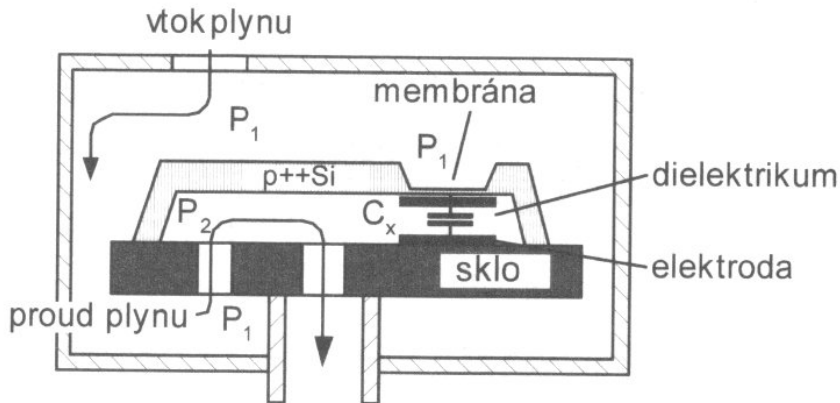
max. průtok $5 \text{ ml} \cdot \text{h}^{-1}$, frekvence kmitů 8 kHz , vstupní otvor 0.5 mm
22

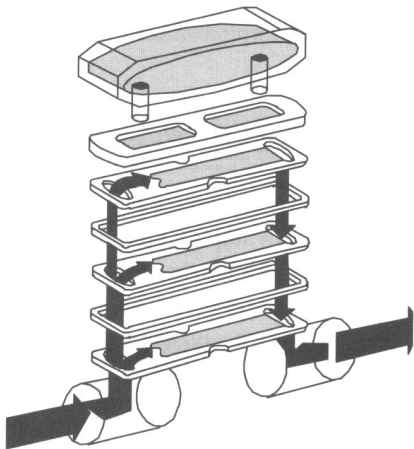
Průtokoměry založené na tlakové diferenci



$$q_V = f(\sqrt{\Delta p})$$

23



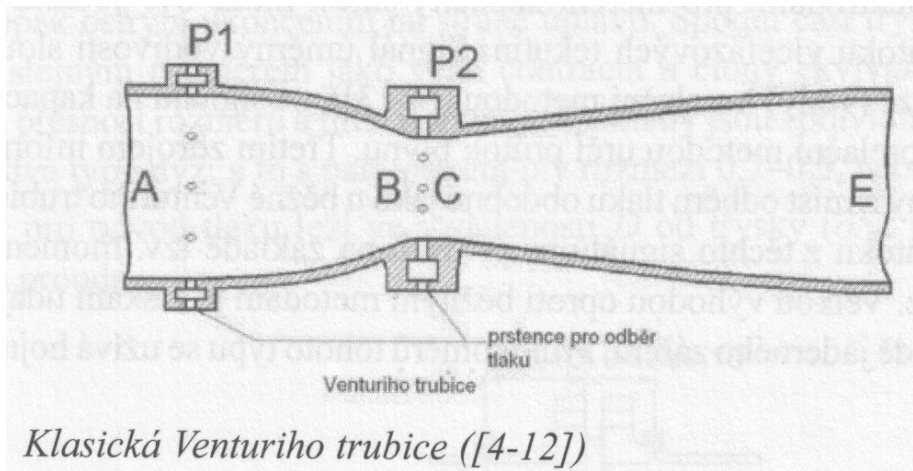


laminární proudění, $q_V = f(p)$

25

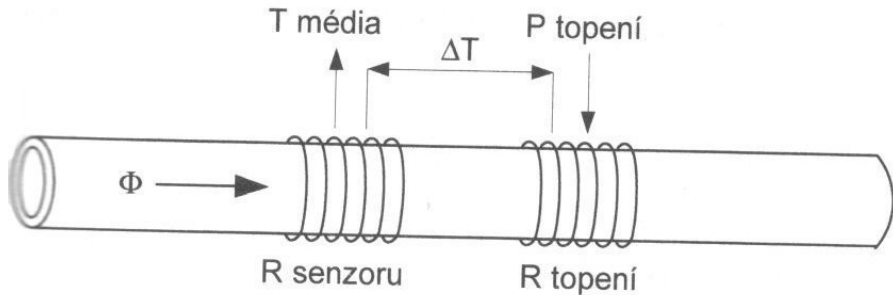
²⁵S.Đaďo, L.Bejček, A. Platil: Měření průtoku a výšky hladiny, Ben, Praha 2005

Venturiho trubice



Klasická Venturiho trubice ([4-12])

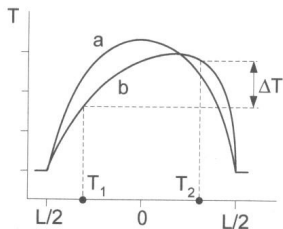
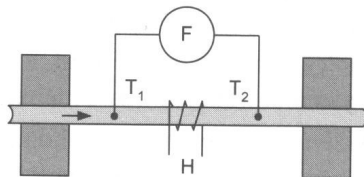
Termoanemometr

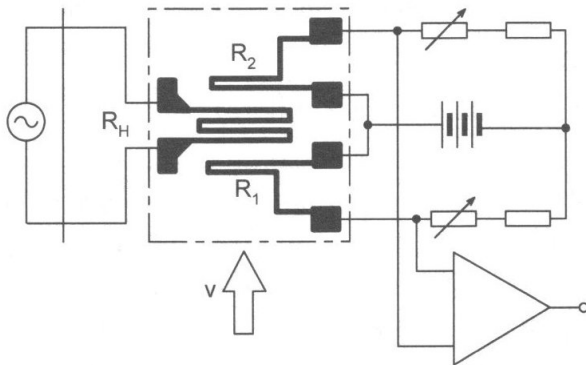


konstantní rozdíl teplot ²⁷

²⁷S.Đaďo, L.Bejček, A. Platil: Měření průtoku a výšky hladiny, Ben, Praha 2005

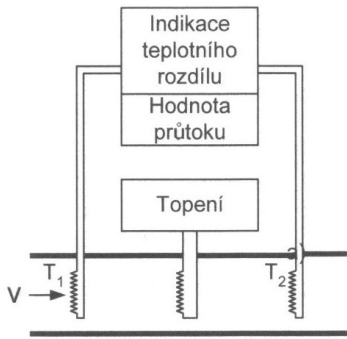
Kalorimetrický hmotnostní průtokoměr



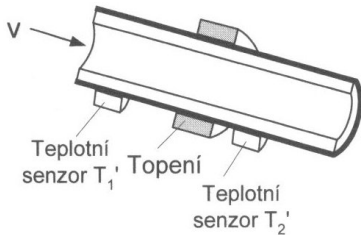


Diferenční termoanemometr

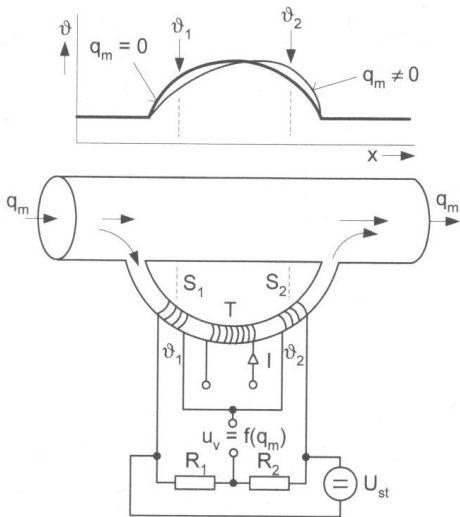
29

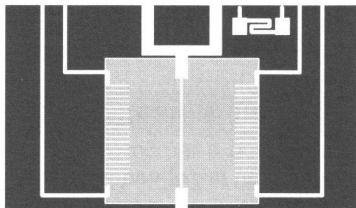


a)



b)



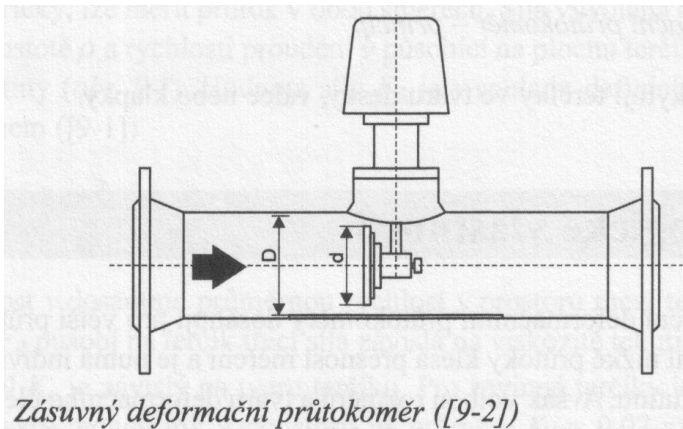


Snímač průtoku na Si čipu 2×6 mm [15-12]

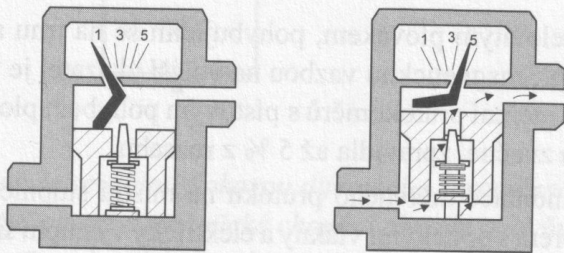
32

průtok 2 - 500 ml.h⁻¹, přesnost měření 2%,
příkon vyhřívání 5-50 mW, reakční doba < 2 ms

Deformační průtokoměry

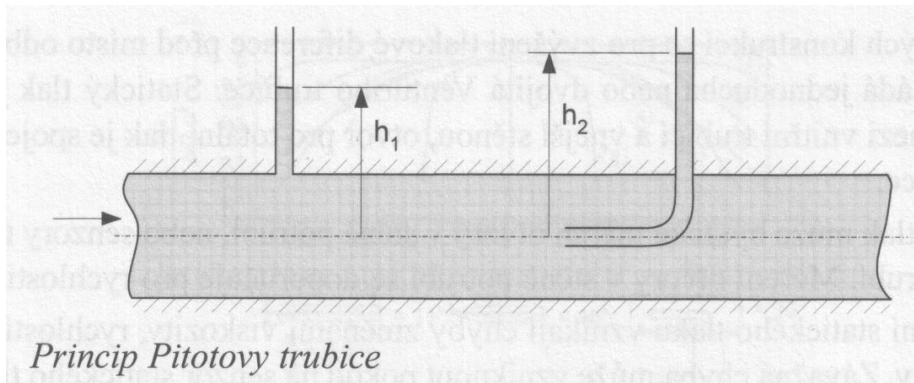


33



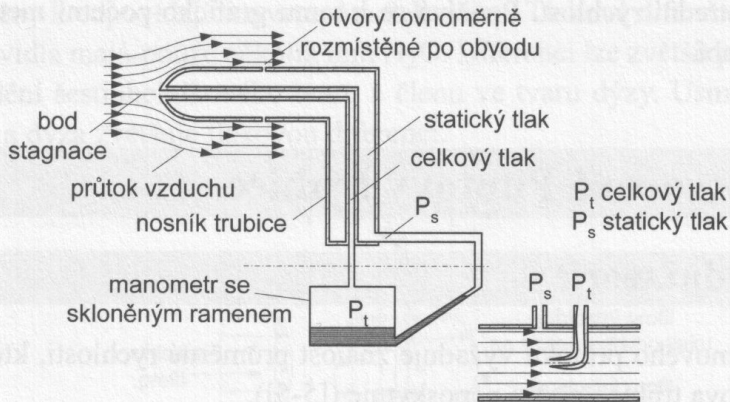
Pružinový průtokoměr s direktivní pružinou a mechanickým převodem polohy na ukazatel ([6-5])

Pitotova trubice



35

Prandtlova trubice



Prandtlova trubice tvaru L připojená k diferenčnímu manometru měřícímu rozdíl celkového tlaku p_t a statického tlaku p_s ([5-6])