

# Vytváření vrstev

- galvanicky
- chemicky
- plazmatem
- ve vakuu

## Vrstvy ve vakuu

- povlakování
- MBE
- měření tloušťky vrstvy během depozice

## Velmi stručná historie (více na [www.svc.org](http://www.svc.org))

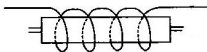
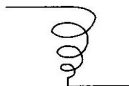
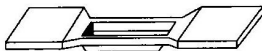
- 1857 - Faraday, obloukové vypařování
- 1884 - Edison - patent na termální a obloukovou depozici tenkých vrstev z pevných látek
- 1907 - Pirany - patent na E-beam tavení
- 1912 - vypařování z kelímku
- 1940 - E-beam napařování, magnetron
- 1945 - optický filtr s multivrstvou
- 1947 - Al vrstva na zrcadlo o průměru 5 m pro dalekohled
- 1981 - PVD - tvrdé vrstvy na nástroje
- 1998 - DLC - vrstva na žiletkách, komerční výroba

# Povlakování

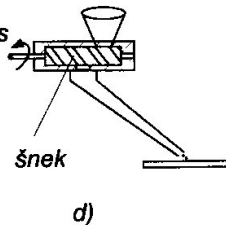
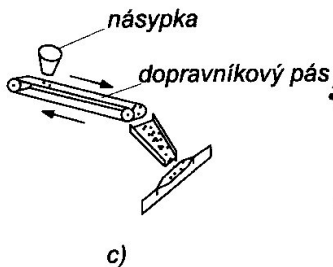
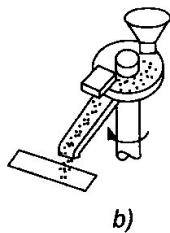
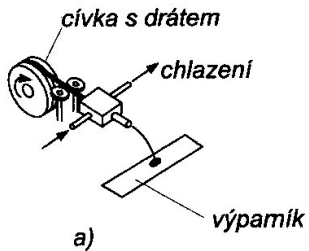
- CVD - chemical vapor deposition
- PVD - physical vapor deposition
  - napařování
  - elektronové dělo
  - napařování
  - laserová depozice
- PACVD - plasma assisted CVD
  - za atmosférického tlaku
  - za nízkého tlaku
  - plasmová depozice
  - laserová depozice

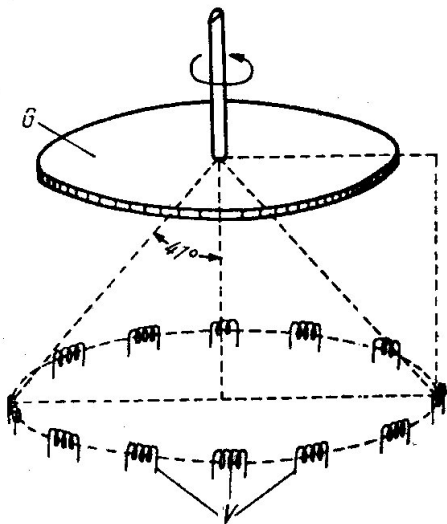
# Napařování - vypaření materiálu zahřátím na vysokou teplotu

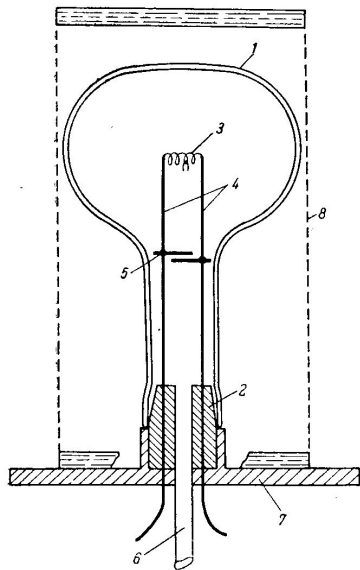
- lodička z těžko tavitelného materiálu
- zahřátí průchodem el. proudu
- velmi jednoduchá aparatura
- nehodí se pro všechny materiály



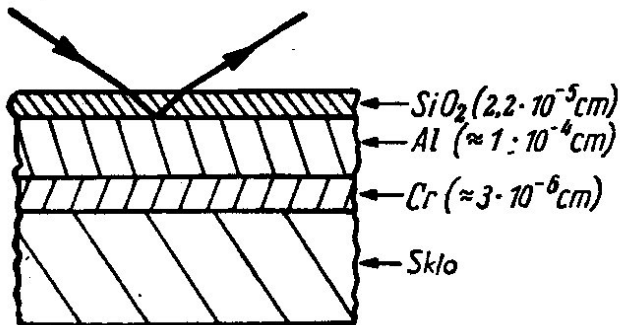
1





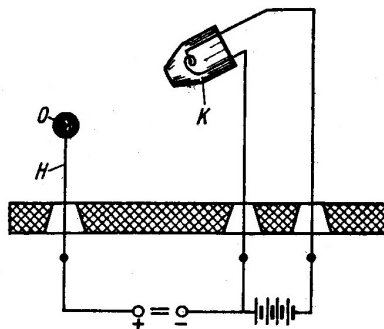
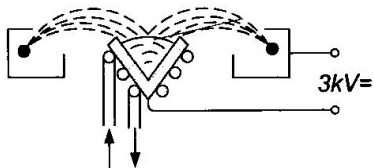






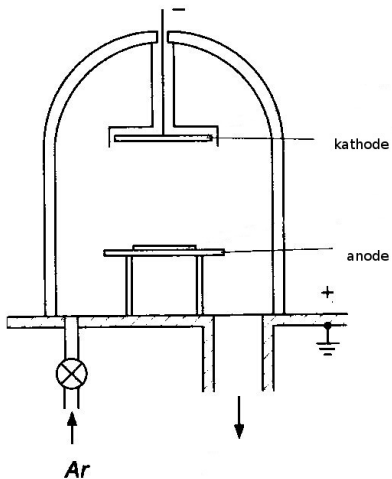
5

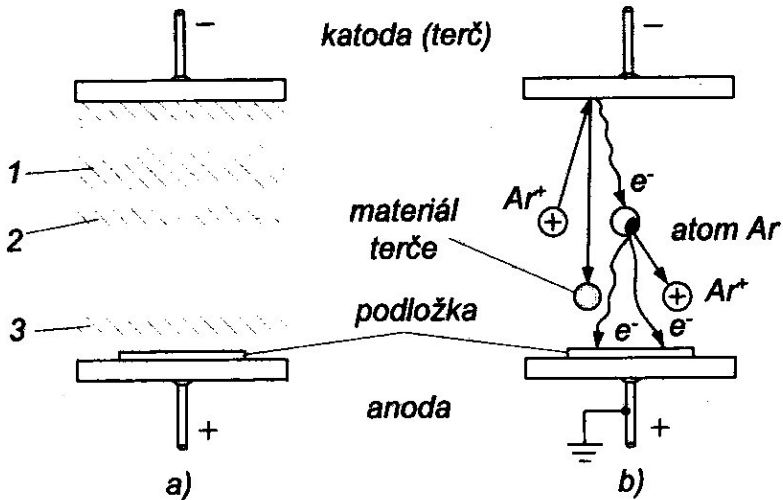
# Elektronové dělo

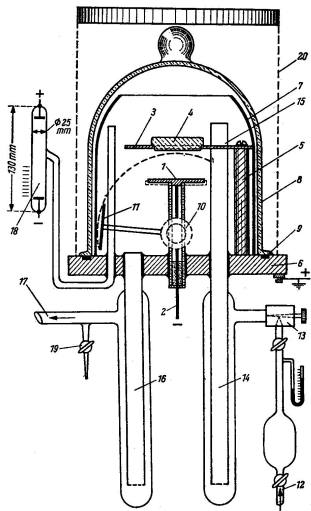


6

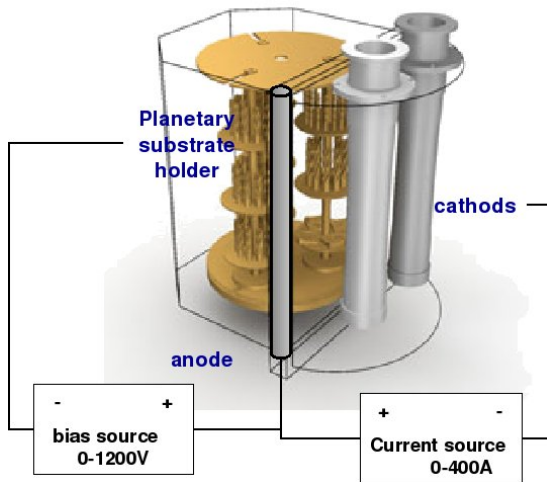
# Naprašování



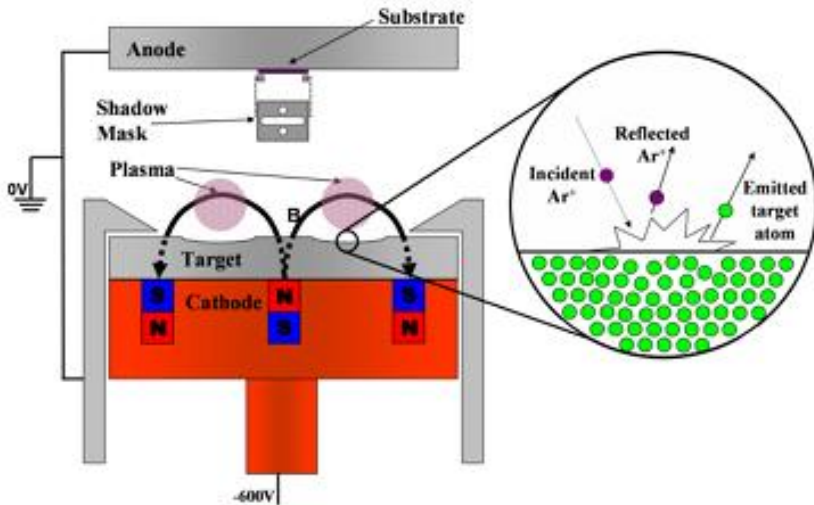




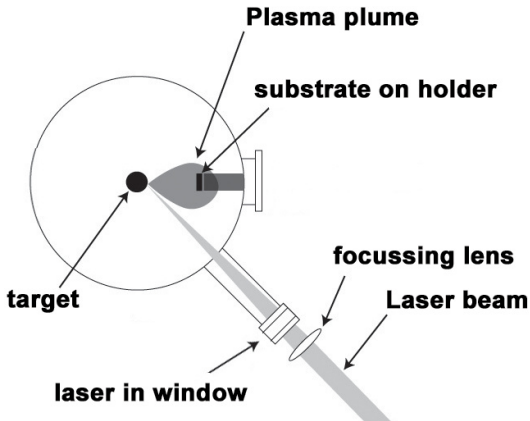
# Nízkonapěťový oblouk <sup>10</sup>



# Magnetron



# PLD - pulse laser deposition



12

<sup>12</sup>[http://en.wikipedia.org/wiki/File:Configuration\\_PLD.png](http://en.wikipedia.org/wiki/File:Configuration_PLD.png)

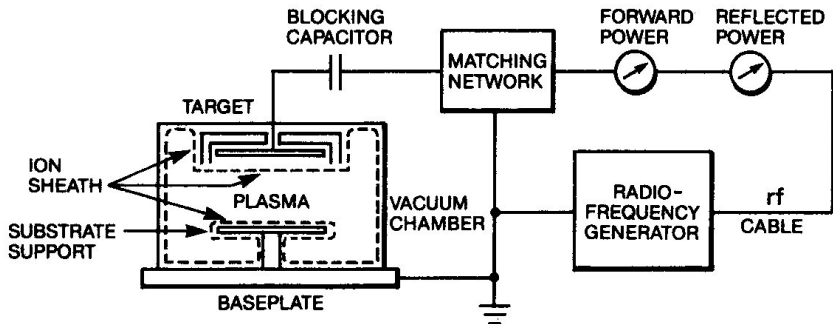


# PACVD - plasma assisted CVD

Rozdělení podle napájení:

- DC power
- LF power
- RF power
  - CCP - kapacitně vázané plazma
  - ICP - induktivně vázané plazma
- microwave power

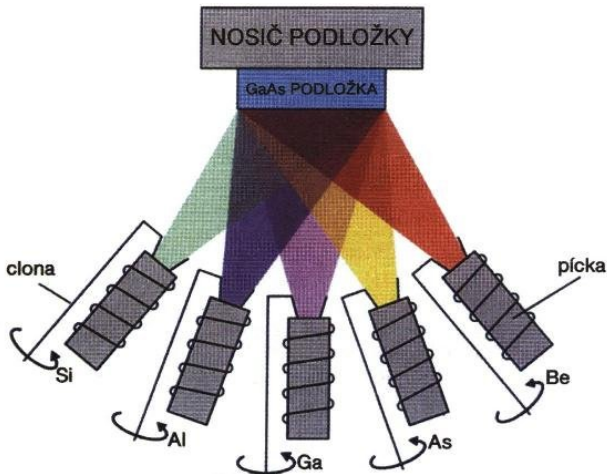
# PACVD

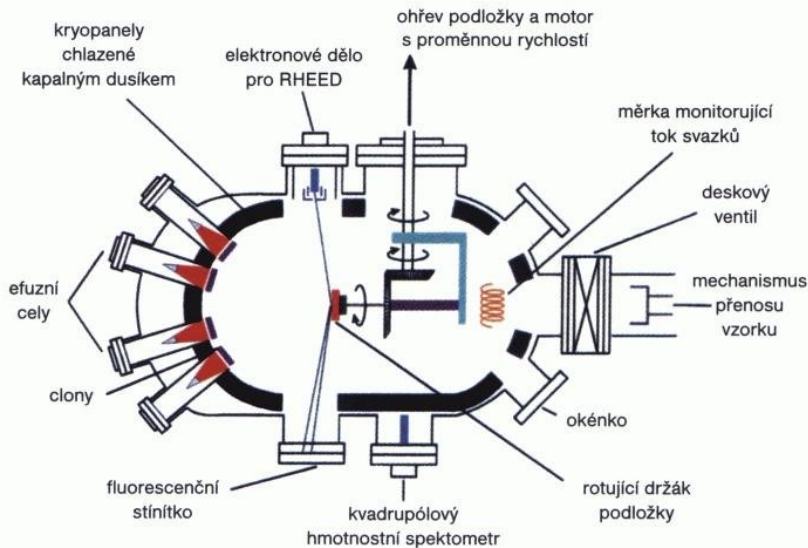


13

<sup>13</sup>R.V.Stuart: Vacuum technology Thin Films and Sputtering, Academic Press 1983

# Metoda MBE - Molecular Beam Epitaxy





- velké nároky na vakuum, tlak  $10^{-10}$  hPa
- velká čistota vstupních materiálů
- kvantové tečky, supermřížky, periodický potenciál,...
- speciální polovodičové prvky

## Experiment na orbitální dráze

- tlak na oběžné dráze raketoplánu ( 500 km)  $10^{-8}$  hPa
- za štítem o průměru 3.6 m ,  $10^{-14}$  hPa
- 1994 - WSF1 - porucha orientace, STS60 <sup>16</sup>
- 1995 - WSF2 - porucha MBE, STS69
- 1996 - WSF3 - úspěch 7 vrstev GaAs/AlGaAs, STS80

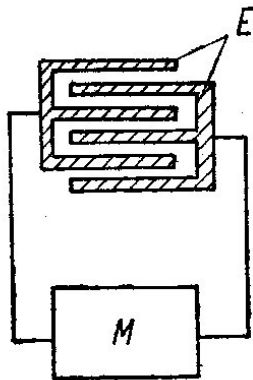
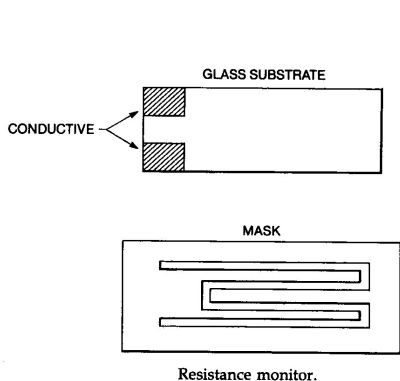


<sup>16</sup>[http://mek.kosmo.cz/pil\\_lety/usa/sts/sts-60/index.htm](http://mek.kosmo.cz/pil_lety/usa/sts/sts-60/index.htm)

# Měření tloušťky tenké vrstvy

- Měření během depozice
  - Odporový a kapacitní monitor
  - Oscilátor
  - Optické metody
- Měření po depozici
  - Gravimetrická metoda
  - Mikroskopické metody
  - Optické metody
  - Calo tester

# Měření tloušťky pomocí kapacitního a odporového monitoru



17

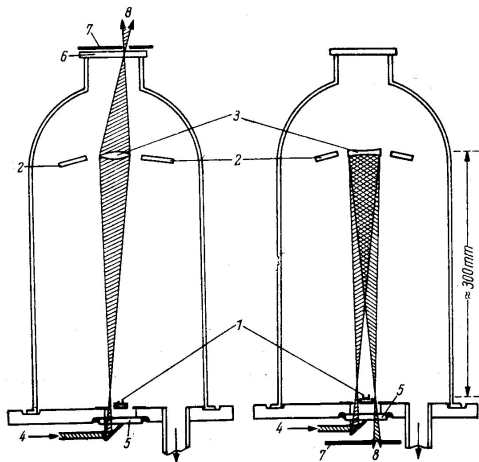


# Metoda měření změny frekvence oscilaci krystalu

$$d = \frac{\rho_Q}{\rho_F} K (T_F - T_Q)$$

$\rho_Q$  - je hustota deponovaného materiálu,  $\rho_F$  - je hustota krystalu,  
 $T_F$  - perioda kmitů krystalu s vrstvou,  $T_Q$  - perioda kmitů krystalu před  
depozicí

# Optické metody



18

<sup>18</sup>W. Espe: Technológia hmot vákuovej techniky, SAV, Bratislava 1960

# Měření po depozici pomocí mikroskopických a optických metod

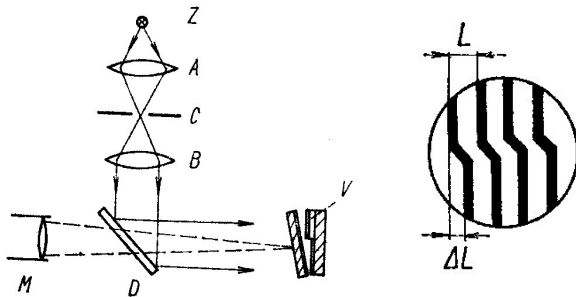
## Mikroskopické metody

- SEM
- AFM
- konfokální mikroskop

## Optické metody

- transmisivita
- interferenční metody
- elipsometrické metody

# Optický interferometr - Tolanského metoda

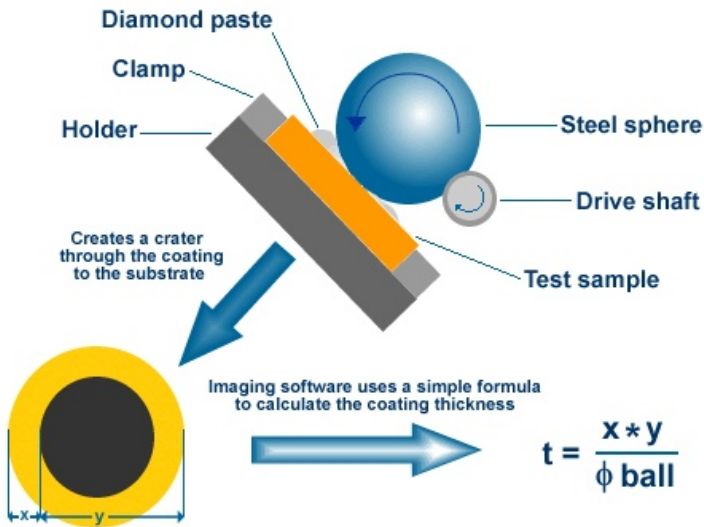


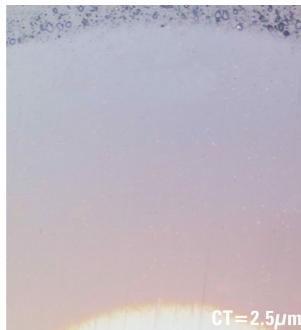
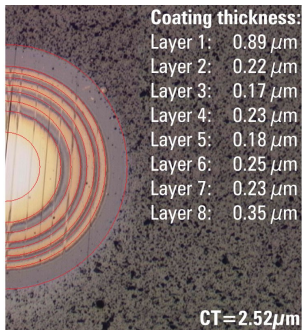
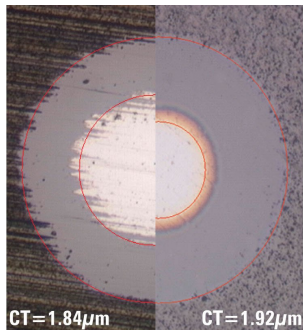
19

$$t = \frac{\Delta L \lambda}{L 2}$$

# Calo tester <sup>20</sup>

pro tloušťky 0.1-50  $\mu m$





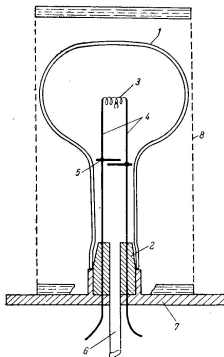
21

# Příklady využití tenkých vrstev

- výroba obrazovek
- výroba optických prvků
- sublimační a getrové vývěvy
- povlakování obráběcích nástrojů
- výroba CD, DVD, ...
- barierová vrstva při výrobě plastových lahví

# Výroba obrazovek - CRT

- nanášení Al na vnitřní stěnu skleněné baňky
- napařování z W spirály
- tlak  $< 5 \times 10^{-7} \text{ hPa}$
- čas na celý proces 10 minut





# Hubble Space Telescope

- výroba 1977-1979
- broušení 1979-1981
- průměr 2,4 m, celková hmotnost 11 t
- přesnost broušení 30 nm
- odrazné vrstvy - Al 76.2 nm, fluorid hořčíku - 25.4 nm (UV)
- vypuštění - 24.4.1990, let STS 31

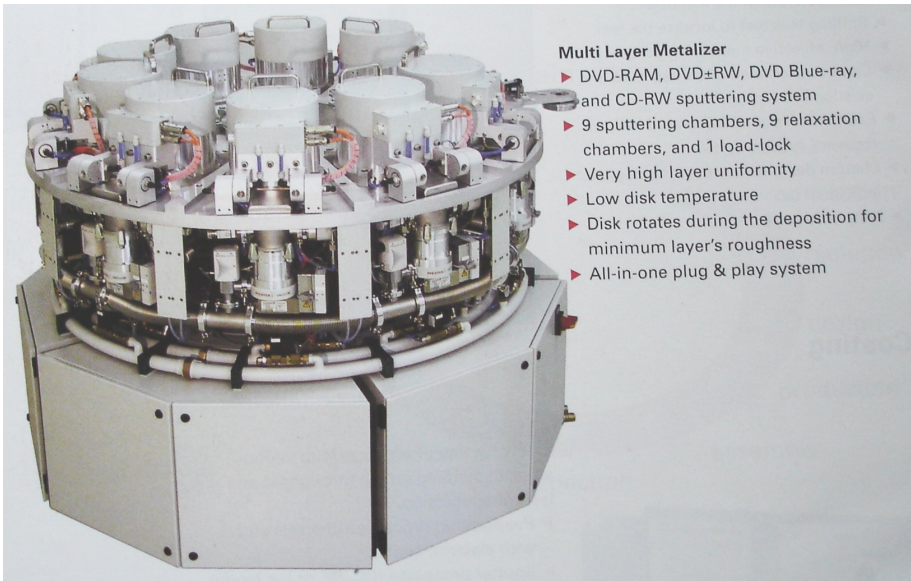


# Sublimační a getrové vývěvy

- Sublimační vývěvy
  - opakované vytváření tenké vrstvy Ti
  - chemisorpce plynů
  - nečerpá chem. inertní plyny
  - iontově sublimační vývěvy
- Getrové vývěvy
  - aplikace u uzavřených systémů
  - Ba a jeho slitiny
  - chemisorpce plyny

# Povlakování obráběcích nástrojů





### Multi Layer Metalizer

- ▶ DVD-RAM, DVD±RW, DVD Blue-ray, and CD-RW sputtering system
- ▶ 9 sputtering chambers, 9 relaxation chambers, and 1 load-lock
- ▶ Very high layer uniformity
- ▶ Low disk temperature
- ▶ Disk rotates during the deposition for minimum layer's roughness
- ▶ All-in-one plug & play system

# Barierová vrstva při výrobě plastových lahví PET

- transparentní barierová vrstva  $SiO_x$
- zlepšení vlastností plastů
- zabránit pronikání plynů zejména  $O_2$  a  $CO_2$
- PACVD - mikrovlnné plazma
- kapacita  $\sim 10000$  lahví za hodinu

# Závěr

Povlakování je důležité pro:

- mikroelektroniku
- automobilový průmysl
- optické zařízení
- medicínské aplikace
- dekorace
- solární panely
- stavební průmysl

# Literatura

- R.V.Stuart: Vacuum Technology, thin films and sputtering, Academic press, 1983
- L. Eckertova: Fyzika tenkych vrstev, SNTL, Praha, 1973
- [www.svc.org](http://www.svc.org)
- [www.fzu.cz](http://www.fzu.cz)
- [www.shm-cz.cz](http://www.shm-cz.cz)
- [www.pfeiffer-vacuum.net](http://www.pfeiffer-vacuum.net)
- [www.vakspol.cz](http://www.vakspol.cz)
- [en.wikipedia.org/wiki/main\\_page](http://en.wikipedia.org/wiki/main_page)