

# C6890 Technologie a nástroje ochrany životního prostředí *IV. Úprava a čišťení vod*

Petr Šindler

RECETOX, Masaryk University, Brno, CR

holoubek@recetox.muni.cz; <http://recetox.muni.cz>



evropský  
sociální  
fond v ČR



EVROPSKÁ UNIE



MINISTERSTVO ŠKOLSTVÍ,  
MLÁDEŽE A TĚLOVÝCHOVY



OP Vzdělávání  
pro konkurenceschopnost



INVESTICE DO ROZVOJE VZDĚLÁVÁNÍ

Inovace tohoto předmětu je spolufinancována Evropským sociálním fondem a státním rozpočtem České republiky.

# Osnova

1. Přehled typů přírodního, komunálního a průmyslové znečištění vod
2. Technologie na úpravu vody
  - 1) Technologie na úpravu vody pro pitné účely
  - 2) Technologie na úpravu vody pro technologické účely
  - 3) Technologie na úpravu vody pro speciální účely
3. Technologie čistění vody
  - 1) Čistírny odpadních vod
  - 2) Čistírny průmyslových vod
  - 3) Malé čistírny odpadních vod
4. Kalové hospodářství, úprava a zneškodnění kalů
5. Moderní trendy ve vodním hospodářství

# 3. Technologie čištění vod

1

## Legislativa (1)

Směrnice ES 91/271/EHS - o čištění městských odpadních vod

- městské odpadní vody - splašky nebo směs splašků, průmyslových odpadních vod nebo dešťových vod;
- splašky - odpadní vody ze sídel a služeb, které vznikají převážně jako produkt lidského metabolismu a činností v domácnosti;
- průmyslové odpadní vody - jakékoli odpadní vody vypouštěné z objektů používaných pro jakoukoli obchodní nebo průmyslovou činnost, které jsou jiné povahy než splašky a dešťové vody;
- 1 PE (populační ekvivalent) - zatížení vyjádřené jako produkce organického biologicky odbouratelného znečištění, která odpovídá pětidenní biochemické spotřebě kyslíku (BSK5) 60 g O<sub>2</sub>/den;
- primární čištění - čištění městských odpadních vod fyzikálním nebo chemickým postupem, včetně usazování nerozpuštěných látek nebo i jiného postupu, při kterém se před vypuštěním vstupujících odpadních vod snižuje jejich BSK5 nejméně o 20 % a obsah nerozpuštěných látek nejméně o 50 %;
- sekundární čištění - čištění městských odpadních vod postupem obvykle zahrnujícím biologické čištění s dosazováním nebo jiný postup, který vyhovuje požadavkům uvedeným v tabulce 1 přílohy I (CHSK, BSK, NL)

# 3. Technologie čištění vod

## Legislativa (2)

Zákon č. 254/2001 Sb., o vodách

- odpadní voda (odst. 1, § 38) - voda použitá v obytných, průmyslových, zemědělských, zdravotnických a jiných stavbách, zařízeních nebo dopravních prostředcích, pokud má po použití změněnou jakost (složení nebo teplotu), jakož i jiné vody z nich odtékající, pokud mohou ohrozit jakost povrchových nebo podzemních vod. Odpadní vody jsou i průsakové vody z odkališť a ze skládek odpadu
- kdo vypouští odpadní vody do vod povrchových nebo podzemních, je povinen
  - zajišťovat jejich zneškodňování v souladu s podmínkami stanovenými v povolení k jejich vypouštění.
  - v souladu s rozhodnutím vodoprávního úřadu měřit objem vypouštěných vod a míru jejich znečištění a výsledky těchto měření předávat vodoprávnímu úřadu, který rozhodnutí vydal, příslušnému správci povodí a pověřenému odbornému subjektu.
- při povolování vypouštění odpadních vod do vod povrchových nebo podzemních stanoví vodoprávní úřad nejvýše přípustné hodnoty jejich množství a znečištění
- viz nařízení vlády č. 401/2015 Sb.

# 3. Technologie čištění vod

## Legislativa (3)

Nařízení vlády č. 401/2015 Sb., o ukazatelích a hodnotách přípustného znečištění povrchových vod a odpadních vod, náležitostech povolení k vypouštění odpadních vod do vod povrchových a do kanalizací a o citlivých oblastech:

- Stanoví
  - ukazatele vyjadřující stav povrchové vody,
  - ukazatele a hodnoty přípustného znečištění povrchových vod,
  - ukazatele a hodnoty přípustného znečištění odpadních vod,
  - ukazatele a hodnoty přípustného znečištění odpadních vod pro citlivé oblasti a pro vypouštění odpadních vod do povrchových vod ovlivňujících kvalitu vody v citlivých oblastech,
  - ukazatele a hodnoty přípustného znečištění pro zdroje povrchových vod, které jsou využívány nebo u kterých se předpokládá jejich využití jako zdroje pitné vody,
  - ukazatele a hodnoty přípustného znečištění povrchových vod, které jsou vhodné pro život a reprodukci původních druhů ryb a dalších vodních živočichů,
  - ukazatele a hodnoty přípustného znečištění povrchových vod, které jsou využívány ke koupání,
  - **normy environmentální kvality pro prioritní látky a některé další znečišťující látky,**
  - náležitosti a podmínky povolení k vypouštění odpadních vod do vod povrchových a kanalizace,
  - seznam prioritních látek a prioritních nebezpečných látek,
  - **nejlepší dostupné technologie v oblasti zneškodňování městských odpadních vod a podmínky jejich použití**
- Vymezuje citlivé oblasti

# 3. Technologie čištění vod

## Legislativa (4)

Zákon 274/2001 Sb., o vodovodech a kanalizacích

- **Kanalizace** - provozně samostatný soubor staveb a zařízení zahrnující
  - kanalizační stoky k odvádění odpadních vod a srážkových vod společně nebo odpadních vod samostatně a srážkových vod samostatně,
  - kanalizační objekty,
  - čistírny odpadních vod,
  - stavby k čištění odpadních vod před jejich vypouštěním do kanalizace
- Kanalizace se dělí na
  - jednotnou - odvádí-li se odpadní voda a srážková voda společně
  - oddílnou - odvádí-li se odpadní voda samostatně a srážková voda také samostatně.
- Kanalizace je vodním dílem - zákon 254/2001 Sb., o vodách



# 3. Technologie čištění vod

## Zařízení k čištění odpadní vody - podmínky vypouštění (1)

- *Zařízení k čištění odpadní vody je vodním dílem (zákon 254/2001 Sb., o vodách) - tedy nutné povolení vodoprávního úřadu*
  - *pro jeho stavbu*
  - *k nakládání s vodami - k jejich vypouštění*
- *Evidence vypouštění*
  - *do 15.10. poplatkové hlášení pro stanovení výše záloh na poplatky za vypouštění odpadních vod*
  - *do 15.2. poplatkové přiznání s uvedením výsledků měření objemů vypouštěných OV a vyhodnocením jejich rozborů za minulý rok*
  - *do 31.1. prostřednictvím webového portálu Povodí Moravy, s.p. předání Povodí Moravy, s.p. údaje pro vodní bilanci („hlášení o užívání vod“)*
  - *kontrola dodržování podmínek vypouštění - vodoprávní úřad, ČIŽP*

# 3. Technologie čištění vod

## Zařízení k čištění odpadní vody - podmínky vypouštění (2)

- *Zpoplatnění vypouštění odpadních vod v ČR (vyhláška 123/2012 Sb.)*
  - *množství - platba státu 0,10 Kč / m<sup>3</sup>, za 2015 celkem 33 131,871 tis.m<sup>3</sup>*
  - *kvalitativní parametry*

Ukazatel	Sazba (Kč/kg)	Hmotnostní limit (kg/rok)	Koncentrační limit (mg/l)
CHSK	8,00	10.000	40
NL	0,50	20.000	1.200
RAS	2,00	10.000	30
P <sub>celk</sub>	70,00	3.000	3
N <sub>anorg</sub>	30,00	20.000	20
AOX	300,00	15	0,2
Hg	20.000,00	0,4	0,002
Cd	4.000,00	2	0,01



# 3.1 Čistírny odpadních vod

## Množství čištěných odpadních vod

- Kolísá v průběhu dne podle spotřeby
- Součinitel hodinové nerovnoměrnosti

Počet příp. obyvatel	30	500	5 000	100 000
$k_{\max}$	7,2	2,6	2	1,5
$k_{\min}$	0	0	0,6	0,5

- $Q_{\max} = Q_d / 24 \times k_{\max}$ ,
- $Q_{\min} = Q_d / 24 \times k_{\min}$
- Jednotná x oddílná kanalizace
- Balastní vody

# 3.1 Čistírny odpadních vod

## Hydraulický výpočet ČOV

- stanovení výškového uspořádání ČOV - průběh hladin v jednotlivých objektech včetně výustního objektu a recipientu
- výpočet průtočných profilů žlabů a potrubí, přelivů odlehčovacích komor, usazovacích nádrží, aktivačních nádrží, jakož i rozdělovacích a měrných objektů
- určení hydraulických hodnot pro návrh čerpadel



Čistírna odpadních vod v Brně - Modřičích

# 3.1 Čistírny odpadních vod

## Složení čištěných odpadních vod (1)

- Průměrné orientační složení splaškových vod

Ukazatel	Hodnota
pH	6,5 – 8,5
Nerozpuštěné látky (mg.l <sup>-1</sup> )	200 – 400
Rozpuštěné látky (mg.l <sup>-1</sup> )	600 – 800
BSK <sub>5</sub> (mg.l <sup>-1</sup> )	100 – 400
CHSK <sub>Cr</sub> (mg.l <sup>-1</sup> )	250 – 800
N <sub>celk</sub> (mg.l <sup>-1</sup> )	30 – 70
N-NH <sub>4</sub> (mg.l <sup>-1</sup> )	20 – 45
P <sub>celk</sub> (mg.l <sup>-1</sup> )	5 – 15

# 3.1 Čistírny odpadních vod

## Složení čištěných odpadních vod (2)

- Ovlivňováno strukturou producentů OV a jejich technologickou kázní. Limity znečištění, které lze vypouštět do kanalizace, jsou pro jednotlivé skupiny producentů předepsány **kanalizačním řádem**.

### V Brně

- producenti splaškových odpadních vod, které vznikají převážně jako produkt lidského metabolismu a činností v domácnostech (odpadní vody obsahující splašky z kuchyní, koupelen, prádelen, WC apod.)
- producenti průmyslových odpadních vod<sup>1)</sup> obvyklého složení, které vznikají jako vedlejší produkt technologických procesů ve výrobních i jiných zařízeních, a přitom splňují limity znečištění určené pro danou kategorii producentů průmyslových odpadních vod.
- producenti splaškových odpadních vod nebo průmyslových odpadních vod s tzv. specifickým složením odpadních vod.

# 3.1 Čistírny odpadních vod

5

## Složení čištěných odpadních vod (3)

Kontrola kvality a množství vypouštěných OV jako nástroj vlastníka a provozovatele na striktní dodržování kanalizačního řádu

- odběr vzorků podle rámcového ročního plánu kontrol
- analýza odebraných vzorků akreditovanou laboratoří
- vyhodnocení splnění KŘ
- v případě neplnění řešení s producentem, případně vodoprávním orgánem

# 3.1 Čistírny odpadních vod

## Složení čištěných odpadních vod (4)

Do veřejné kanalizace nesmí být vypouštěny OV obsahující látky:

- 1) radioaktivní, infekční, ohrožující zdraví a bezpečnost obsluhy i ostatního obyvatelstva a látky nadměrně páchnoucí,
- 2) látky narušující materiál stokové sítě nebo čistírny
- 3) látky způsobující provozní závady nebo poruchy ve stokové síti nebo ČOV
- 4) látky hořlavé, výbušné, případně látky, které smísením se vzduchem nebo vodou tvoří výbušné, dusivé nebo otravné směsi
- 5) látky, které po smísení s jinými látkami, které se mohou ve stokové síti vyskytovat, se rozkládají na jedovaté látky
- 6) pesticidy, jedy, omamné a agresivní látky
- 7) soli, ropné látky a nerozpuštěné látky v nadměrném množství



# 3.1 Čistírny odpadních vod

## Objektová skladba mechanicko biologických ČOV (1)

### I. stupeň (mechanické čištění) - základní objekty

- lapáky štěrku
- česle (hrubé, jemné), síta
- lapáky písku
- lapáky tuků
- dešťová zdrž
- usazovací nádrže

### II. stupeň (biologické čištění) - základní objekty

- aktivační nádrže,
- dmychárna
- dosazovací nádrže
- odtokový objekt

# 3.1 Čistírny odpadních vod

## Objektová skladba mechanicko biologických ČOV (2)

### Další objekty (v obou stupních)

- čerpací stanice
- žlaby
- rozdělovací objekty
- chemické hospodářství
- měření a regulace

### III. stupeň (dočišťování odpadních vod)

- chemické srážení (fosfor a nerozpuštěné látky)
- filtrace - mikrosíta
- dezinfekce odtoku

# 3.1 Čistírny odpadních vod

## Objektová skladba mechanicko biologických ČOV (3)

### Kalové hospodářství

- Zahušťování primárního a biologického kalu
- Stabilizace kalu - aerobní x aerobní
- Uskladňovací nádrže
- Odvodňování kalu

### Plynové hospodářství

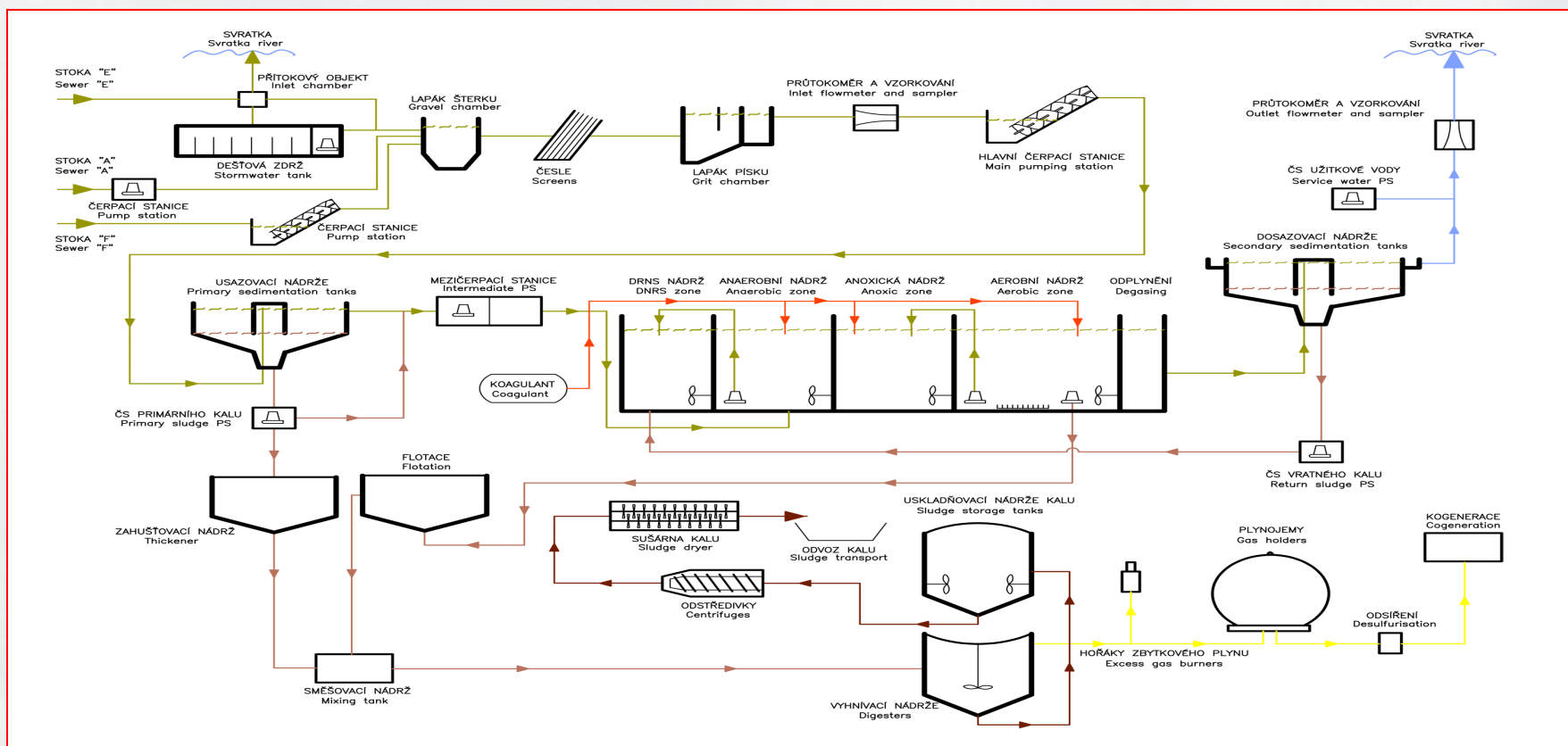
- Plynojemy
- Odsíření kalového plynu
- Plynové motory, kotelna - výroba elektrické energie a tepla
- Spalování zbytkového kalového plynu

Provozní objekty - dílny, sklady, velín apod.

# 3.1 Čistírny odpadních vod

10

## Schéma (velké čistírny) odpadních vod v Brně



# 3.1 Čistírny odpadních vod

11

## Mechanické čištění (1)

Čerpací stanice - zajištění potřebného hydraulického spádu pro celý proces čištění odpadních vod nebo jeho část

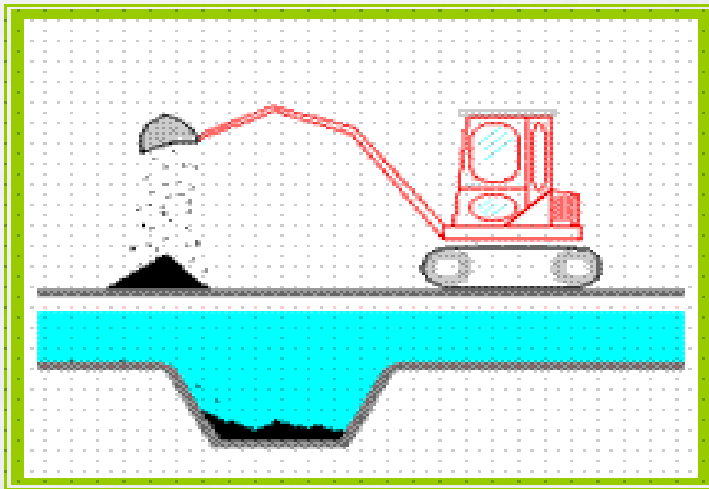
- šneková čerpadla - vhodná pro velké průtoky
- odstředivá ponorná čerpadla - pro nižší průtoky - suché splašky



# 3.1 Čistírny odpadních vod

## Mechanické čištění (2)

Lapáky štěrku - jímky pro zachycení hrubých a těžkých předmětů, sunutých odpadní vodou po dně stokové sítě





# 3.1 Čistírny odpadních vod

## Mechanické čištění (3)

**Česle** - zachycují plovoucí předměty a nečistoty (dřevo, plasty, hadry)

Rychlost průtoku min.  $0,3 \text{ m}\cdot\text{s}^{-1}$ , max  $1,2 \text{ m}\cdot\text{s}^{-1}$

### Dle průlin

- hrubé 60 mm a více
- jemné 6 až 60 mm
- velmi jemné 3 až 6 mm

### Dle čištění

- ručně čištěné
- strojně čištěné



*Jemné strojně stírané*



*Hrubé ručně stírané*

# 3.1 Čistírny odpadních vod

## Mechanické čištění (4)

### Shrabky

Složení shrabků

- |                          |           |
|--------------------------|-----------|
| - hadry                  | 50 %      |
| - papír                  | 20 - 30 % |
| - plasty                 | 5 - 10 %  |
| - guma                   | 2 %       |
| - ovoce + zelenina       | 2 - 3 %   |
| - nerozpadlé fekálie     | 2 - 3 %   |
| - části domovního odpadu | zbytek    |

Zpracování

- Pračka - vyplavení organických látek
- Lis - odvodnění, snížení objemu



*Pračka na shrabky*



*Lis na shrabky*

# 3.1 Čistírny odpadních vod

## Mechanické čištění (5)

Lapáky písku - mělké nádrže s velmi pomalým průtokem vody, ve kterém sedimentují drobné pevné částice do cca 0,3 mm průměru

### Dle konstrukce

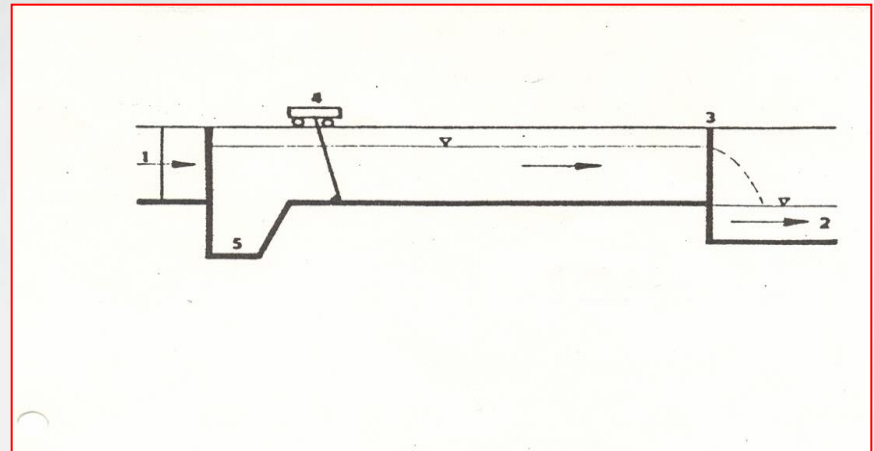
- horizontální
- vertikální
- vírové
- provzdušňované - s příčnou cirkulací

### Dle způsobu vyklizení

- ručně vyklizené - pouze malé ČOV
- mechanicky vyklizené

### Zpracování písku

- pračka - vyplavení organických látek



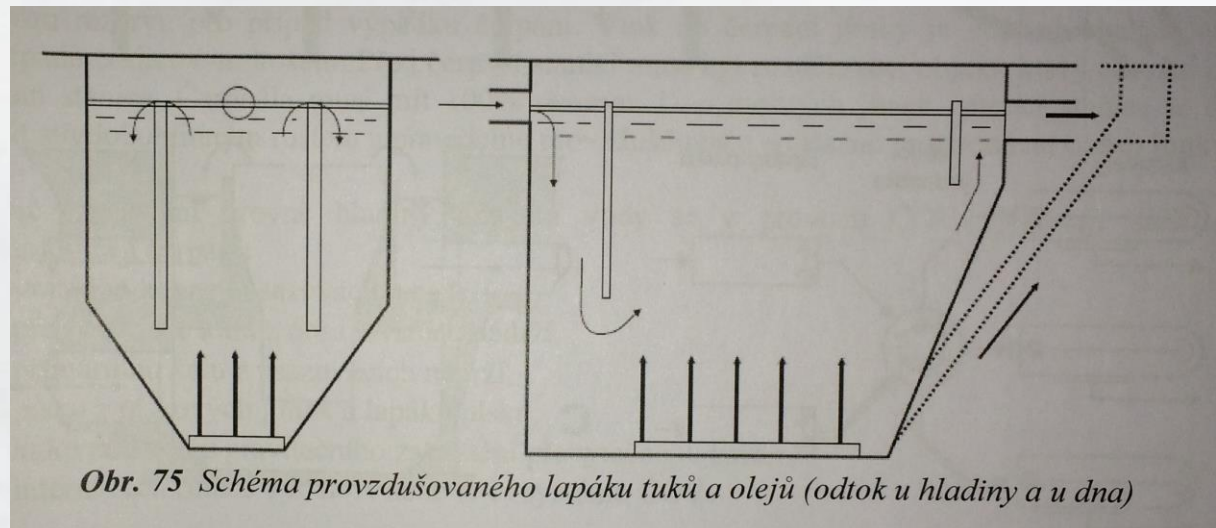
*Schéma horizontálního mechanicky vyklizeného lapáku písku*

# 3.1 Čistírny odpadních vod

## Mechanické čištění (6)

Lapáky tuků a olejů - 1,5 - 3 m hluboké nádrže s vháněním vzduchu ode dna nádrže, odtahování tuků z hladiny do jímky (doba zdržení 5 - 10 minut)

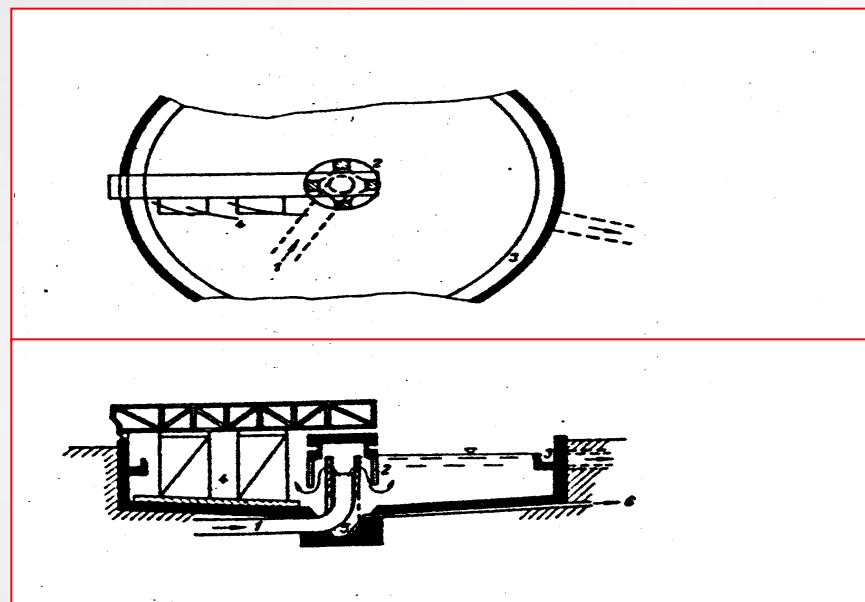
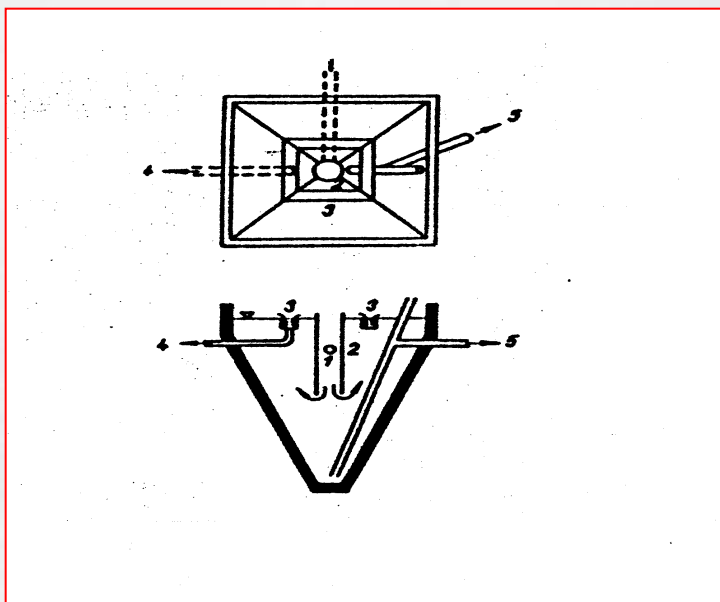
Zpracování tuků  
- do vyhnívací nádrže



# 3.1 Čistírny odpadních vod

## Mechanické čištění (7)

Usazovací nádrže - Nádrže kruhového nebo obdélníkového tvaru s pomalým horizontálním nebo vertikálním průtokem vody. Částice znečištění s menší měrnou hmotností vystupují nad hladinu, a větší se usazují na dně





# 3.1 Čistírny odpadních vod

18

## Mechanické čištění (8)

### Primární kal

- odtahován ze dna usazovacích nádrží - shrabovací zařízení + čerpadla
- čerpán do kalového hospodářství
- zlepšení sedimentačních schopností možné tzv. chemickým předsrážením - dávkováním chemikálie před usazovací nádrží.
  - síran železitý
  - chlorid železitý
  - síran hlinitý
  - vápno
  - polyaluminiumchlorid





# 3.1 Čistírny odpadních vod

19

## Biologické čištění (1)

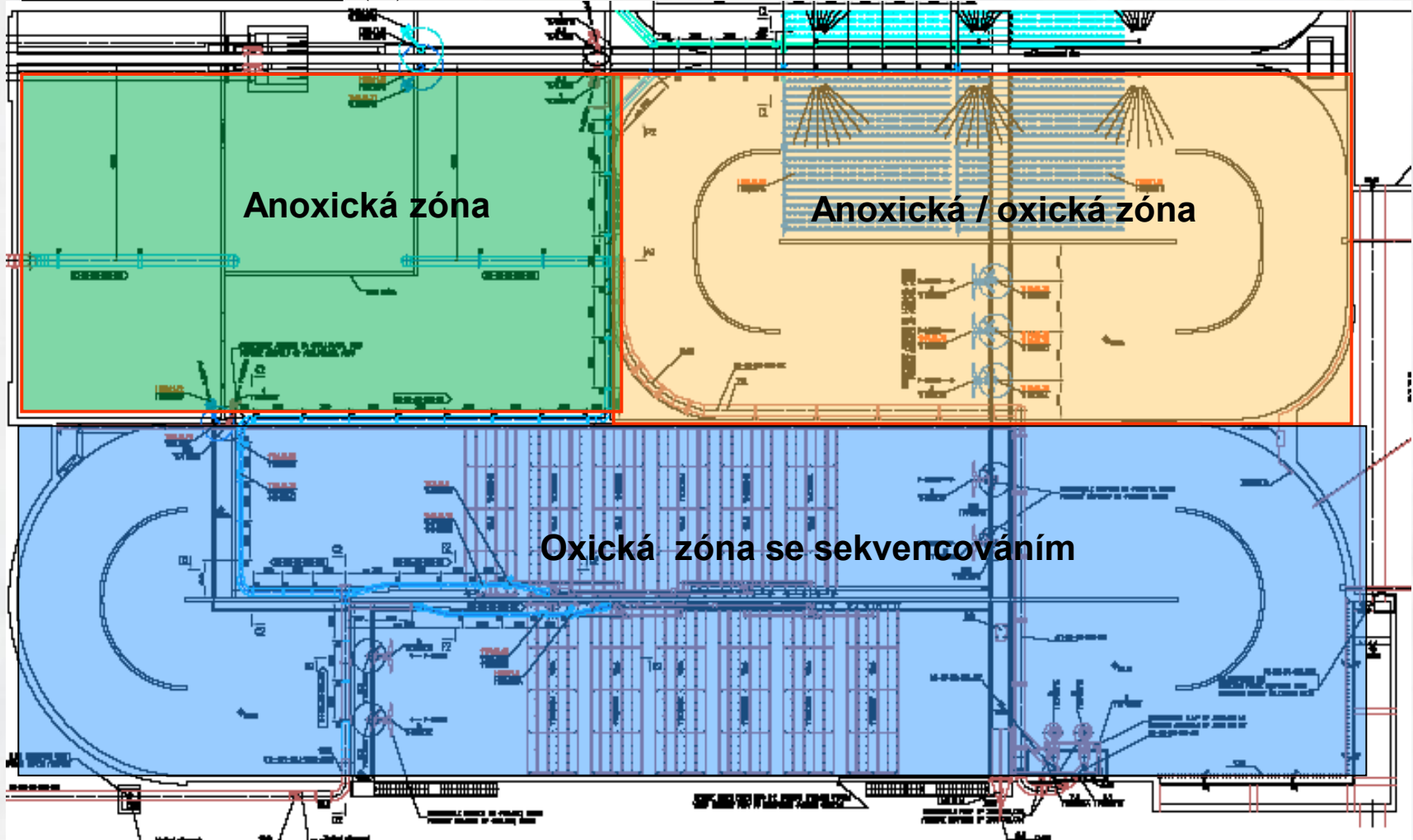
Aktivační nádrže - nádrže pro kontinuální kultivaci mikroorganismů, tedy pro vytvoření aktivovaného kalu v provzdušňované AN. Základem je nastavení optimálních podmínek pro život mikroorganismů

Cílem je odstranění biologicky rozložitelných látek organických biochemickým pochody oxidačními a syntézními  $\Rightarrow$  syntézou nové biomasy se z OV odstraní i část N a P

- přítok - mísení OV s recirkulovaným (vratným) kalem
- v aktivační nádrži
  - oxická zóna - provzdušňování - provzdušňovací elementy, zdroj vzduchu dmýchárna
  - anoxická zóna - neprovzdušňovaná, pouze míchaná ponornými míchadly
  - anoxická / oxická zóna - střídavě provzdušňovaná nebo míchaná
- odtok - aktivační směs odtéká do dosazovací nádrže

# 3.1 Čistírny odpadních vod

## Biologické čištění (2) - schéma AN ČOV Brno - Modřice



# 3.1 Čistírny odpadních vod

## Biologické čištění (3)

Aktivační nádrže - zlepšení účinnosti odstraňování N a P simultánním srážením - dávkováním do aerační zóny

- koagulanty (síran železitý) - snížení obsahu P
- flokulanty - zlepšení usazování aktivovaného kalu
- metanol - k podpoření nitrifikace a denitrifikace při nízkém obsahu živin v OV

## Míchání aktivačních nádrží

- vzduchem
- ponornými míchadly



# 3.1 Čistírny odpadních vod

22

## Biologické čištění (4)

### Provzdušňování aktivačních nádrží

Dmýchárna - zajišťuje dodávku vzduchu nejen pro aktivační nádrž, ale i pro provzdušňovaný lapák písku

Provzdušňovací elementy - přenos vzduchu do vodního prostředí



# 3.1 Čistírny odpadních vod

## Biologické čištění (5)

Dosazovací nádrže - nádrže kruhového nebo obdélníkového tvaru s pomalým horizontálním nebo vertikálním průtokem vody. Částice aktivovaného kalu se usazují na dně.

- aktivovaný kal vrácen na přítok do AN
- přebytečný aktivovaný kal zpracováván v kalovém hospodářství
- vyčištěná vody do odtoku



# 3.1 Čistírny odpadních vod

## Biologické čištění (6)

Odtokový objekt - musí umožňovat

- měření množství vypouštěných OV se záznamem výsledků měření
- odběr vzorků vypouštěných OV automatickým odběrným zařízením s uchováním vzorků (proporcionální odběr ve vztahu k průtoku)





# 3.1 Čistírny odpadních vod

25

## Dočišťování odpadních vod (1)

### Chemické srážení

- dávkování koagulantu do odtoku za dosazovací nádrž
- vyžaduje další sedimentační stupeň



# 3.1 Čistírny odpadních vod

26

## Dočišťování odpadních vod (2)

### Filtrace

- zemní filtry
- mikrofiltrace
- pískové filtry



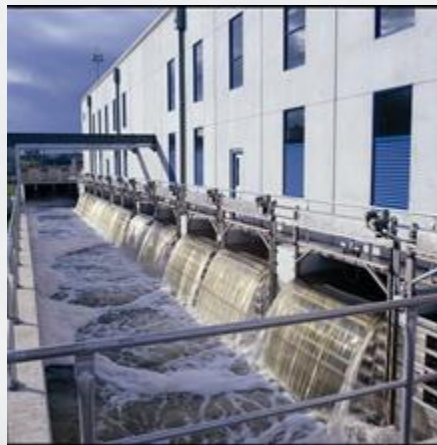
# 3.1 Čistírny odpadních vod

## Dočišťování odpadních vod (3)

Dezinfekce - v případě, že se OV

- vrací do vodních toků, využívaných k plavání nebo provozování vodních sportů (ohrožení lidského zdraví)
- znovu využívá, jako např. v zemědělství pro závlahy.

*Dezinfekce odpadní vody, Manukau,  
Nový Zéland, kapacita 50 400 m<sup>3</sup>/h*



# 3.1 Čistírny odpadních vod

## Výstupy z procesu čištění (1)

Vyčištěná odpadní voda - zbytkové znečištění

Ukazatel	Znečištění (kg/rok, mg/l)			
	limit	skut.	limit	skut.
CHSK	10.000	933 800	40	29
NL	10.000	338 100	30	10,5
RAS	20.000	19 642 000	1200	610
P <sub>celk</sub>	3.000	19 320	3	0,6
N <sub>anorg</sub>	20.000	161 000	20	5
AOX	15	1 288	0,2	0,04
Hg	0,4	16,1	0,002	0,0005
Cd	2	12,88	0,01	0,0004

# 3.1 Čistírny odpadních vod

## Výstupy z procesu čištění (2)

### Rozsah a četnost kontroly - dány

- povolením
  - odběry a rozborů vzorků - pravidelně minimálně 52 x za rok na současně na přítoku i odtoku
  - 24 hodinový slévaný vzorek, tj. směsný vzorek získaný během 24 hodin sléváním 12 dílčích vzorků odebíraných v intervalu 2 hodin, objem úměrný aktuální hodnotě průtoku v době odběru dílčího vzorku (typ C)
  - dvouhodinový směsný vzorek získaný sléváním 8 dílčích vzorků stejného objemu v intervalu 15 minut (typ A).
  - přípustný počet vzorků nesplňujících emisní limity - stanoven vyhláškou
- plánem kontrol (vyhl. 428/2001 Sb.)
  - v kontrolních profilech technologické linky čistírny odpadních vod



# 3.1 Čistírny odpadních vod

30

## Výstupy z procesu čištění (3)

### Odpady

- štěrk, písek - skládkování
- shrabky - skládkování
- tuky - zpracování ve vyhnívacích nádržích
- kal - viz další část prezentace
- kalový plyn - viz další část prezentace



# 3.1 Čistírny odpadních vod

## Výstupy z procesu čištění (3)

### Emise pachů

#### Příčiny

- pachové látky obsažené v OV
- nekontrolovatelné anaerobní procesy - nedostatek kyslíku, nadměrné zatížení biologického stupně, neodborná obsluha

Způsoby eliminace - jednoduché zakrytí nebo hermetické s odsáváním vzduchu

#### Typy čištění

- dezodorizace, maskování - přidávání látek na přeměnu či překrytí pachů
- speciální biofiltry - náplň kompostu, humusu, směsi rašeliny a stromové kůry
- chemické pračky - až 4 stupně, přestup pachů do vhodné kapaliny

## 3.2 Čistírny průmyslových vod

1

**Průmyslové odpadní vody** - vznikají při použití vody ve výrobních procesech a v zemědělství

### Specifika průmyslových odpadních vod

- znečištění
  - převážně organicky znečištěné - průmysl potravinářský, papírenský, farmaceutický, textilní, koželužský
  - převážně anorganicky znečištěné - průmysl hutní, keramický, sklářský, těžba a úprava rud, výroba hnojiv, povrchová úprava kovů, anorganická chemie
- množství a rovnoměrnosti vypouštění
  - recyklace vody, schopnost použité technologie šetřit vodu
  - směnnost provozu

# 3.2 Čistírny průmyslových vod

2

## Charakter netoxických znečišťujících látek

Znečišťující látky	Příklady
<b>ROZPUŠTĚNÉ</b>	
<b>Organické</b>	
- Biologicky rozložitelné	Cukry, mastné kyseliny, aminokyseliny
- Biologicky obtížně nerozložitelné	Azobarviva, ligninsulfonové a humínové kyseliny
<b>Anorganické</b>	Těžké kovy, chemikálie
<b>NEROZPUŠTĚNÉ</b>	
<b>Organické</b>	
- Biologicky rozložitelné	Škrob, bakterie
- Biologicky nerozložitelné	Papír, plasty
- Usaditelné	Celulózová vlákna
- Neusaditelné	Bakterie, papír
- Koloidní	Bakterie
- Plovoucí	Papír, oleje, tuky
<b>Anorganické</b>	
- Usaditelné	Písek, hlína
- Neusaditelné	Brusný prach

## 3.2 Čistírny průmyslových vod

3

### Charakter toxických znečišťujících látek

- biologicky rozložitelné (fenol, formaldehyd)
- biologicky obtížně rozložitelné (pesticidy, organochlorované uhlovodíky)

### Metody čištění průmyslových OV

- Neexistuje **jediný ekonomický přijatelný** universální proces, kterým by bylo možné odstranit všechny formy znečištění
- **Nutnost kombinace** několika zcela rozdílných procesů (jednotkových operací)
- volba zařazení jednotlivých procesů záleží na charakteru znečištění, přičemž proces
  1. musí být účinný a měl by být ekonomicky přijatelný
  2. neměl by být příliš náročný na spotřebu energií
  3. neměl by být zdrojem vnosu dalších znečišťujících látek ( $\text{Cl}^-$ ,  $\text{SO}_4^{2-}$  ...)

## 3.2 Čistírny průmyslových vod

### Společné čištění MOV a POV

Optimální řešení - pokud to podmínky alespoň trochu dovolují

#### Hlavní výhody:

1. úspora investičních a provozních nákladů při výstavbě a provozu jedné velké čistírny než dvou menších
2. možnost získání dokonalejší technologie čištění a kvalifikovanější obsluhy pro velkou čistírnu
3. splaškové vody mají přebytek dusíku a fosforu, kterých bývá u průmyslových OV málo
4. ředěním průmyslovými OV vodami splaškovými se sníží koncentrace některých toxických látek u průmyslových OV, čímž se umožní jejich biologické čištění

#### Nevýhody:

1. toxické látky v průmyslových OV - problémy s čištěním
2. sankce za nedodržení limitů kanalizačního řádu

# 3.2 Čistírny průmyslových vod

## Oddělené čištění POV

### Mechanické čištění

- všechny již dříve zmíněné způsoby
- + filtrace, vakuová odparka (destilace, odpařování vody)

### Biologické čištění

- všechny již dříve zmíněné způsoby aerobní či anaerobní

### Chemické čištění

- srážení
- oxidace a redukce
- čiření
- neutralizace



## 3.2 Čistírny průmyslových vod

### Biologické čištění - Srovnání aerobního a anaerobního způsobu čištění

Aerobní	Anaerobní
Rychlejší	Pomalejší
Více kalu	Méně kalu
Větší spotřeba energie	Menší spotřeba energie
Není produkována energie	Je produkován CH <sub>4</sub>
Více účinné při nižším CHSK	Více účinné při vyšším CHSK
Spolehlivější	Sklon k tvorbě nánosů
Méně vhodné pro odstranění patogenů a parazitů	Účinnější pro odstranění patogenů a parazitů

# 3.2 Čistírny průmyslových vod

## Chemické čišění (1)

### Čiření

Postupy, které odstraňují z vody zákal ve formě jemně suspendovaných částic.

Používají se různá chemická činidla - flokuanty nebo koagulanty  
Suspendované částice se shlukují do větších částic (vločky), které dobře sedimentují nebo filtrují

### Neutralizace

Používá se většinou pro předčištění odpadních vod.

Cílem je upravit pH vody na stanovenou hladinu v rozmezí 6,5 - 8. Ideální je smíchání zásadité a kyselé vody. Většinou přidání příslušné látky (průmyslová výroba)

# 3.2 Čistírny průmyslových vod

## Chemické čišění (2)

### Oxidace a redukce

Pokud odpadní vody obsahuje znečišťující látky, které odebírají kyslík (oxidují), používají se chemická činidla pro zastavení těchto procesů (chlorové vápno, chlornany).

Použití také při odstranění zápachu nebo zbarvení vody (škrobárenský průmysl)

### Srážení

Provádí se po fyzikálním čišění.

Cílem je převedení dobře rozpustných látek na hůře rozpustné nebo nerozpustné (ropné látky, pesticidy)

# 3.2 Čistírny průmyslových vod

## Filtrace

### Dle hydrauliky

- gravitační - pouze tlak vodního sloupce
- tlaková - voda se do filtru vhání pod tlakem

### Materiál filtrů

- síta s oky různých velikostí
- písek
- aktivní uhlí
- membrány - mikrofiltrace, nanofiltrace ultrafiltrace, reverzní osmóza

# 3.2 Čistírny průmyslových vod

## Typické schéma procesu čištění PVO

### Předčištění

Fyzikální /  
chemické čištění,  
separace tuhé fáze



### Čištění

Biologické čištění  
Aerobní /  
anaerobní čištění /  
kontinuální



### Dočištění

Filtrace,  
absorpce



Vypouštění čistých  
výtoků

# 3.3 Malé čistírny odpadních vod

1

## Technické parametry malých ČOV

- obce, městské části a menší města
  - do cca 5.000 ekvivalentních obyvatel (EO)
  - resp. 1.250 - 2.500 m<sup>3</sup>.h<sup>-1</sup>
- rodinné domy

## Specifika malých čistíren

- silně nerovnoměrný nátok v průběhu dne
- množství balastních vod
- proti velkým ČOV chybí
  - primární sedimentace
  - samostatná stabilizace kalu



## 3.3 Malé čistírny odpadních vod

2

### Přírozené biologické čištění (1)

Závlaha - nejstarší způsob, využívá živiny obsažené v odpadní vodě, aplikované vody musí splňovat přísné zemědělské požadavky na znečištění

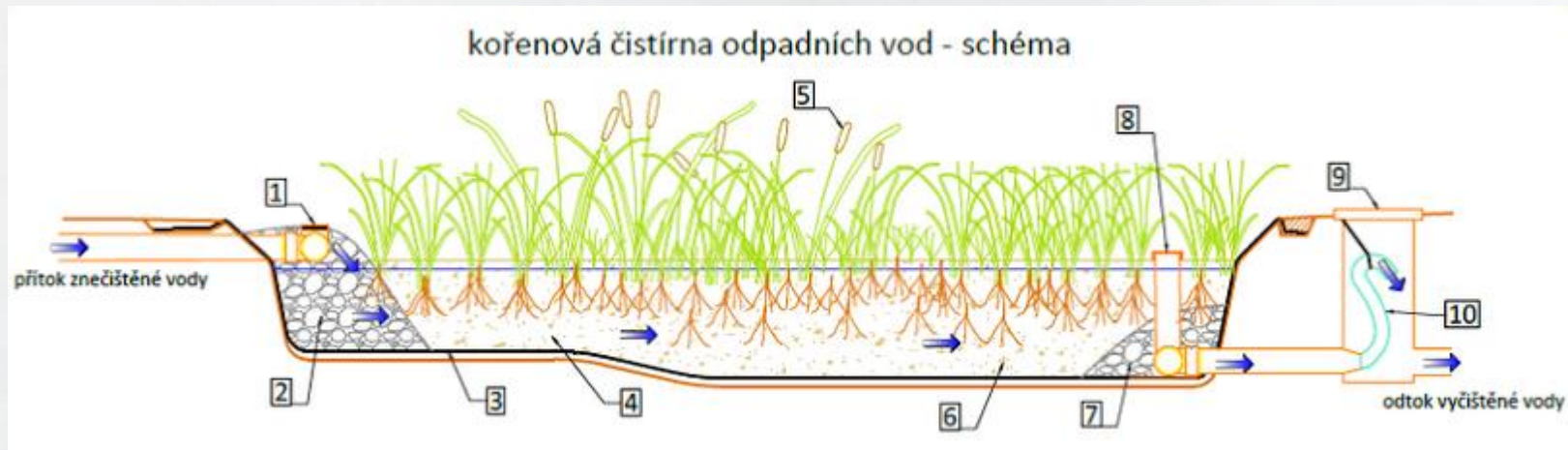
Biologické rybníky - nádrže o velké rozloze a malé hloubce, samočisticí proces je zintenzívněn stálým provzdušňováním, u některých typů i možnost nasazení vybrané vhodné rybí osádky



# 3.3 Malé čistírny odpadních vod

## Přirozené biologické čištění (2)

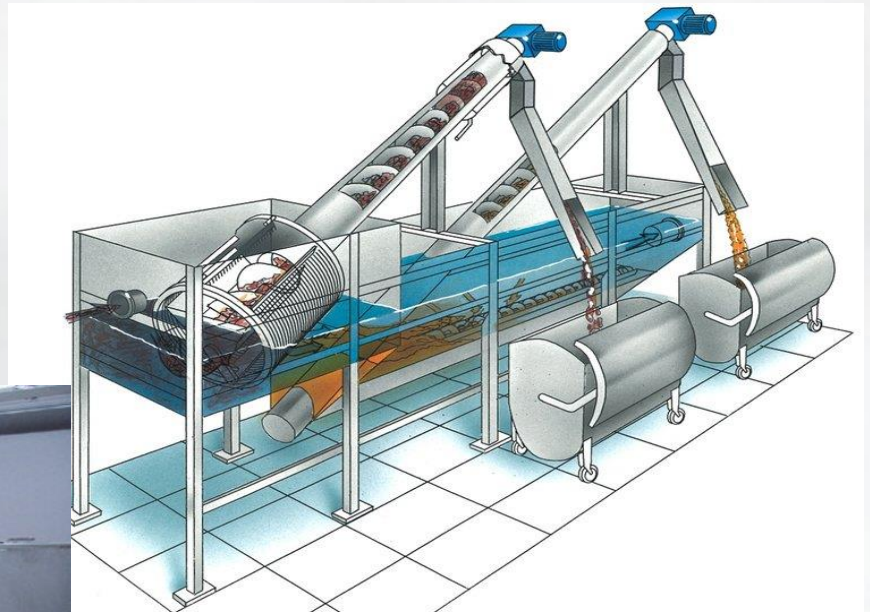
Kořenové čistírny - využívají přírodních pochodů probíhajících v kořenech rostlin, určeny pro malé obce, významně snížená účinnost v zimních obdobích



# 3.3 Malé čistírny odpadních vod

## Mechanické čištění

- možné využít kompaktních zařízení
- chybí primární sedimentace



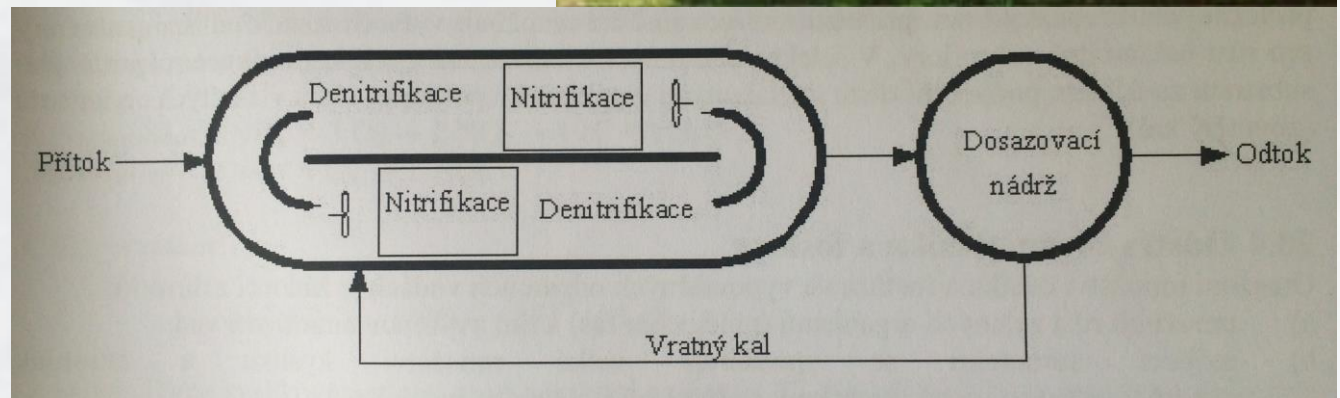


# 3.3 Malé čistírny odpadních vod

## Biologické čištění (1)

### Oxidační příkop

dlouhodobá nízkozatěžovaná aktivace se současnou aerobní stabilizací kalu  
Předností vysoká provozní bezpečnost a možnost vyrovnávání nárazů hydraulického a látkového zatížení.



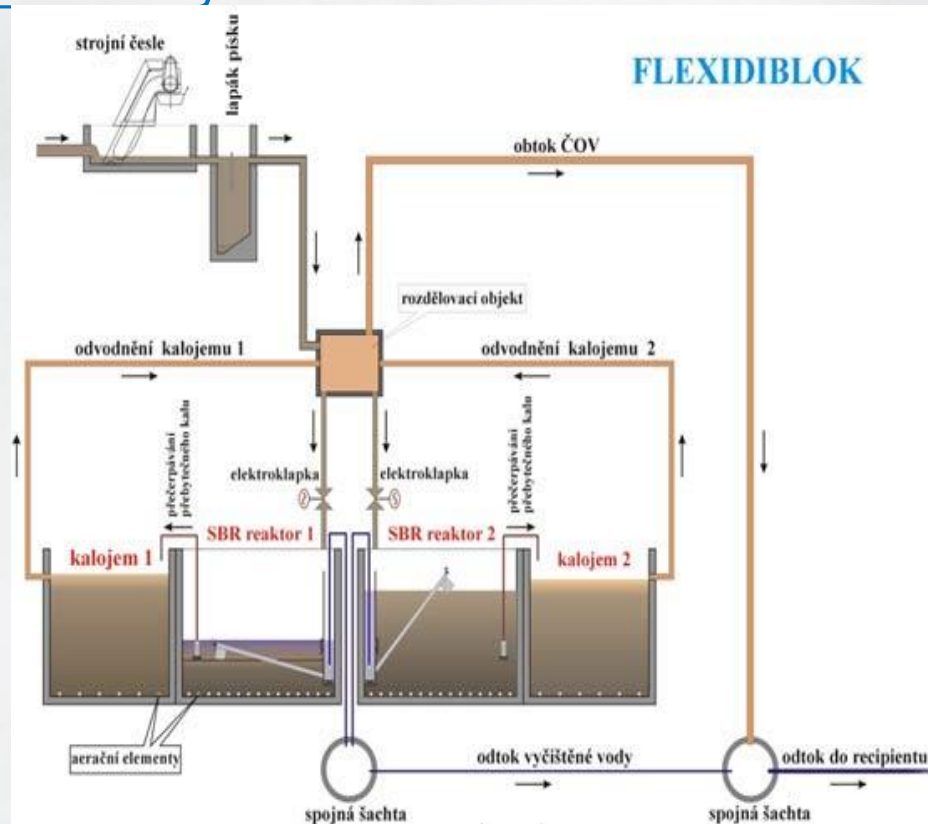
# 3.3 Malé čistírny odpadních vod

## Biologické čištění (2)

### Diskontinuální systém čištění - SBR reaktory

Čištění OV v časově oddělených fázích

- mechanicky předčištěná OV se po nátoku mísí s aktivovaným kalem, směs řízeně provzdušňována.
- po přerušení dodávky vzduchu oddělování aktivovaného kalu od vyčištěné vody, usazení kalu a odčerpání vyčištěné OV do odtoku

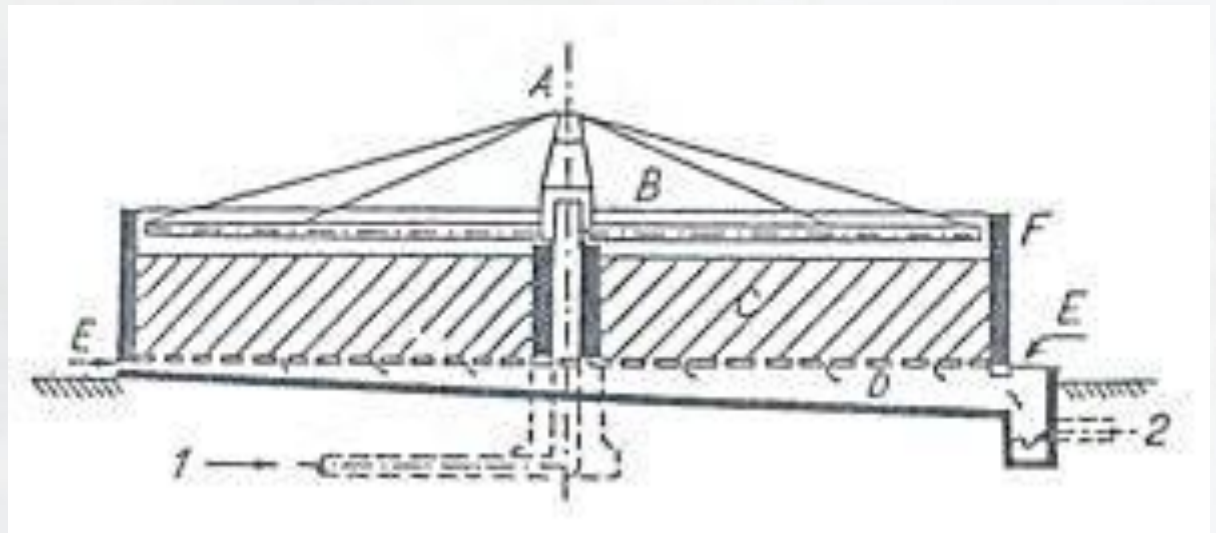


# 3.3 Malé čistírny odpadních vod

## Biologické čištění (3)

### Skrápěné biologické filtry

- otevřené válcové nádrže, na nepravém dně (roštu) uložena vrstva materiálu výšky 2 - 4 m (nosič biofilmu)
- materiál - hrubé kamenivo, u moderních plasty
- povrch rovnoměrně skrápěn mechanicky čištěnou vodou za intenzivního přístupu vzduchu



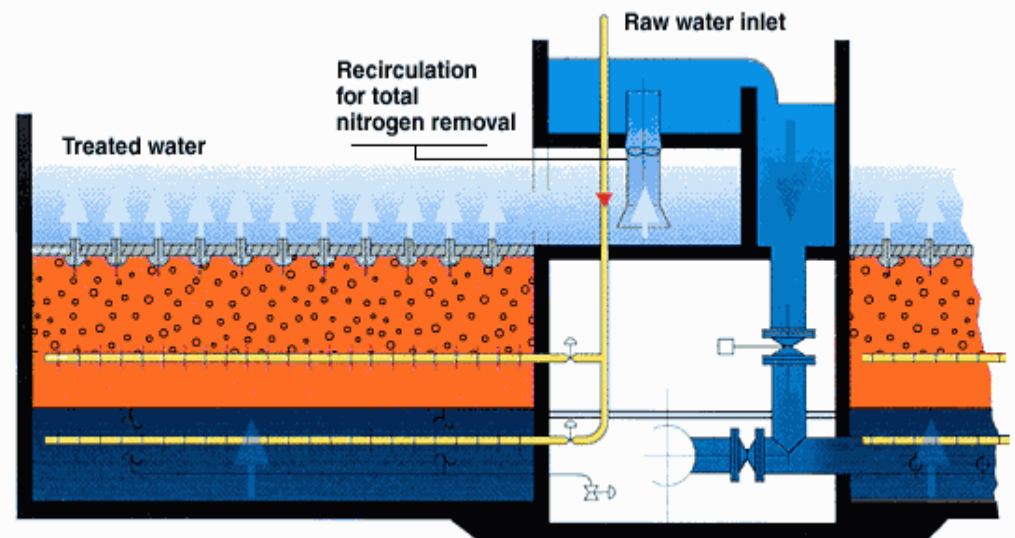


# 3.3 Malé čistírny odpadních vod

## Biologické čištění (4)

### Ponořené biologické filtry

- uzavřené nádrže, na roštu uložena vrstva materiálu výšky 2 - 4 m
- materiál - např. polystyren
- OV přiváděna ode dna, provzdušnění zajištěno aeračním roštem
- nahoře strop s tryskami pro
  - odtok vyčištěné OV
  - zabránění úniku náplně

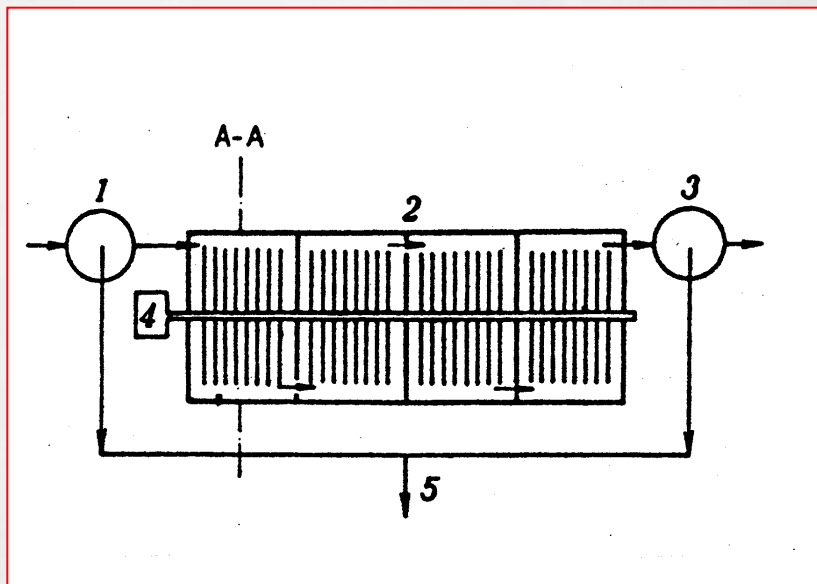


# 3.3 Malé čistírny odpadních vod

## Biologické čištění (5)

### Rotační biodisky

Kombinace biologického filtru a aktivace s mechanickou aerací

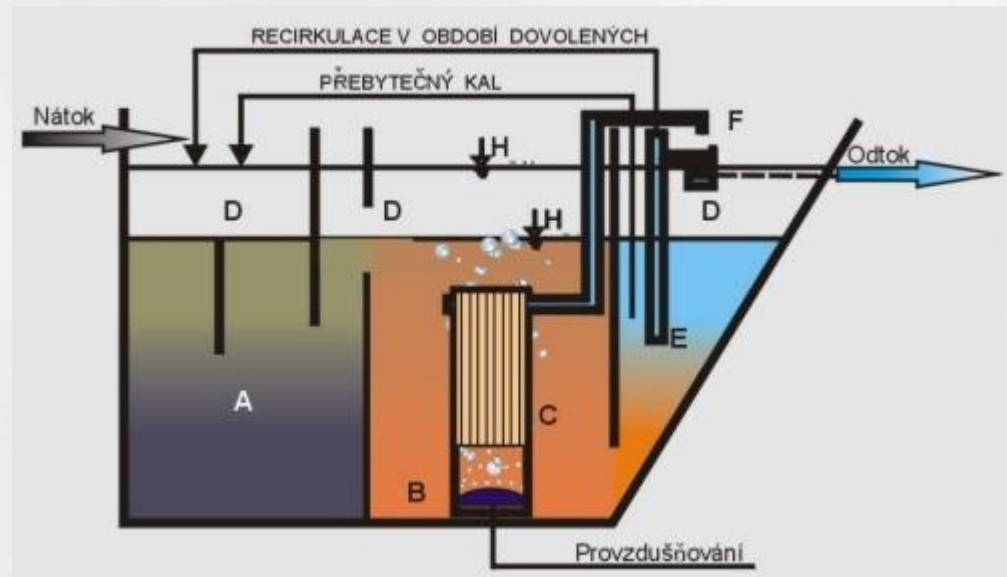


Disk - střídavě ve vzduchu a ve vodě - kontinuální přísun živin, substrátu a kyslíku ke směsné kultuře mikroorganismů tvořící biofilm. Přebytná biomasa se z povrchu disků odstraňuje střihovými silami vyvolanými rotacemi. Disky - plasty (polystyren, PE) 0,5 - 3,5 m; 10 - 20 mm; mezery 10 - 40 mm

# 3.3 Malé čistírny odpadních vod

## Domovní čistírna odpadních vod

- A - Usazovací a kalový prostor
- B - Membránový modul
- C - Aktivace
- D - Akumulační prostor
- E - Dosazovací prostor
- F - Odtok



# 4 Kalové hospodářství

1

## Zahušťování kalu (1)

Účelem je odstranění části volné vody s případným použitím organických flokulantů

### Kal

- primární - z mechanického čištění
- biologický (sekundární) - z biologického čištění
- chemický - (terciální) - z dočištění

### Způsoby zahušťování

- gravitační
- flotační
- strojní

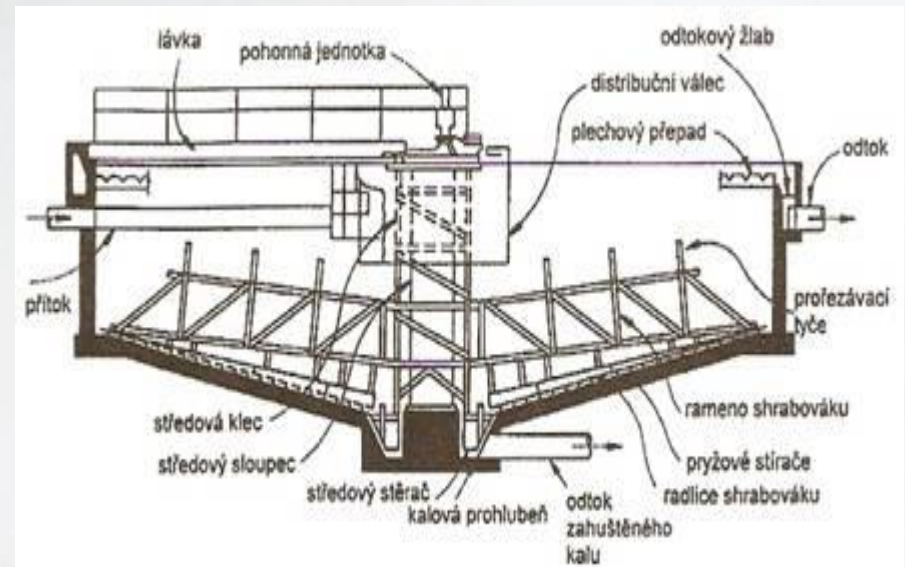
# 4 Kalové hospodářství

2

## Zahušťování kalu (2)

### Gravitační zahušťování

- vhodné pro primární a terciální kal před dávkováním do vyhnívací nádrže
- kontinuální provoz s pomaloběžným mícháním nádrže
- doba zdržení - léto 24 h, zima 48 h
- odsazená voda odtéká pilovým přepadem zpět před usazovací nádrže
- dosahovaná sušina - 5 - 6 %



# 4 Kalové hospodářství

3

## Zahušťování kalu (3)

### Flotace

- vhodné pro biologický (sekundární) kal před dávkováním do vyhnívací nádrže
- do kalové suspenze vháněn vzduch, na mikrobublínky se nabalují kalové částice, které jsou vynášeny k hladině - zahuštěná plovoucí vrstva se stírá
- odsazená voda odtéká zpět před usazovací nádrže

*Zahušťovací nádrž, Flotační jednotka  
ČOV Brno - Modřice*





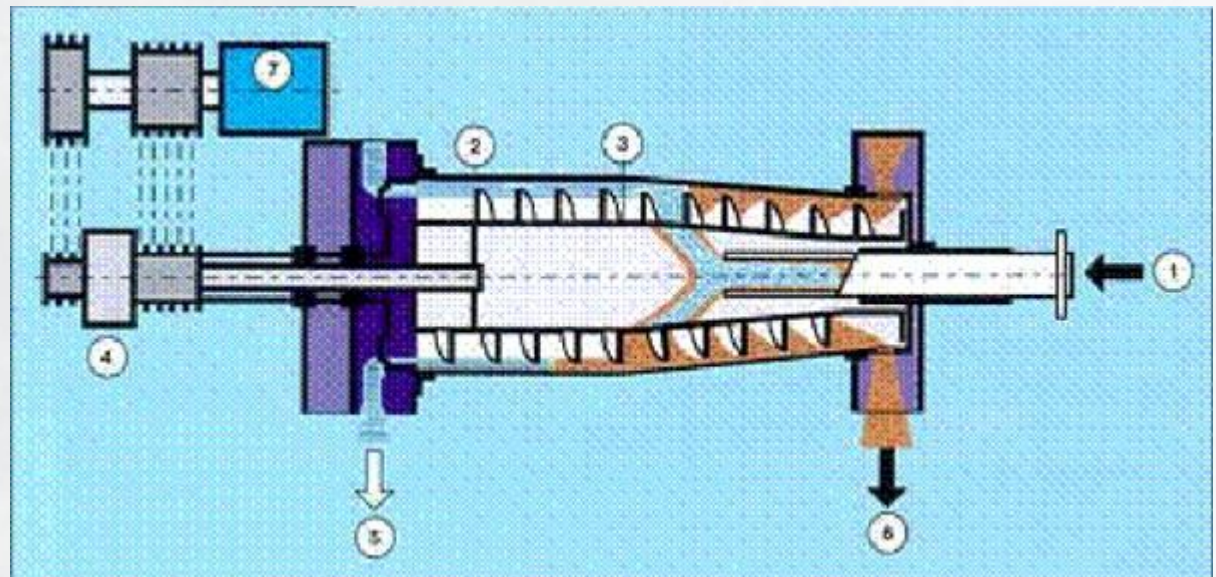
# 4 Kalové hospodářství

4

## Zahušťování kalu (4)

### Strojní zahušťování

- zahušťovací odstředivky
- lyzátovací odstředivky -  
dezintegrace na menší částičky,  
zvýšení produkce kalového plynu
- rotační síta
- sítopásové lisy



C6890 Technologie a nástroje ochrany životního prostředí  
IV. Úprava a čištění vod

# 4 Kalové hospodářství

## Stabilizace kalu (1)

Mikroorganismy rozkládají biologicky rozložitelné látky v surovém kalu

Aerobní stabilizace - organická hmota je oxidována na  $\text{CO}_2$  a  $\text{H}_2\text{O}$

- Výhody
  - srovnatelný stupeň rozkladu s anaerobní stabilizace
  - nízké koncentrace BSK<sub>5</sub> a amoniakálního dusíku v kalové vodě
  - Jednoduchý provoz, nízké investiční náklady
- Nevýhody
  - vysoká spotřeba elektrické energie
  - horší odvodňovací schopnosti kalu

# 4 Kalové hospodářství

## Stabilizace kalu (2)

Anaerobní stabilizace - uvolňuje se kalový plyn (s obsahem metanu)

- Výhody
  - vývin kalového plynu s možností výroby elektrické energie a tepla
  - lepší odvodňovací schopnosti kalu
  
- Nevýhody
  - vyšší požadavky na tepelnou energii - vyhřívání vyhnívacích nádrží
  - horší kvalita kalové vody
  - náročnější provoz - výbušné prostředí

# 4 Kalové hospodářství

7

## Stabilizace kalu (3)

### Anaerobní stabilizace

- dle teploty
  - psychofilní            nevyhřívané
  - mezofilní             27 - 45°C
  - termofilní             45 - 60°C
- míchání vyhnívacích nádrží
  - přerušované
  - nepřetržité
- způsob míchání
  - mechanicky
  - kalovým plynem
- doba vyhnívání        15 - 30 dní
- kalový plyn do plynojemu





# 4 Kalové hospodářství

## Stabilizace kalu (4)

### Anaerobní stabilizace

- hydrolýza - probíhá působením fermentačních bakterií, polymery se rozkládají na nízkomolekulární látky rozpustné ve vodě (např. celulóza a škrob na glukózu)
- kyselé kvašení - rozkládá produkty 1. stupně působením acetogenních bakterií na nižší alifatické kyseliny a alkoholy (kyselina octová)
- metanové kvašení - metanizační bakterie převádějí produkty kyselého kvašení na metan (kalový plyn)

Kalový plyn - směs plynných produktů - metan + oxid uhličitý ( $H_2$ ,  $N_2$ ,  $H_2S$ ),

- dobře pracující nádrže: 65 - 75%  $CH_4$  + 25 - 35%  $CO_2$
- využití - vyhřívání vyhnívacích nádrží, ohřev vody, vytápění budov čistírny, kogenerace na elektrickou energii

# 4 Kalové hospodářství

## Stabilizace kalu (5)

### Uskladňovací nádrž

- dobíhají metanizační procesy
- dochází k oddělení kalu od kalové vody
- nutnost míchání - míchadla
- kalová voda se vrací do čistícího procesu - vysoký obsah amoniakálního dusíku
- stabilizovaný kal je následně odvodňován



# 4 Kalové hospodářství

10

## Odvodňování kalu

- stabilizovaný kal cca 5 hm. %

### Způsoby odvodňování

- gravitační
  - kalová pole 65 hm. %
  - kalové laguny
- strojní
  - odstředivky 30-35 hm. %
  - sítopásové lisy 27-55 hm. %
  - kalolisy 35-50 hm. %
  - sušení 85-92 hm. %
- Efektivní strojní odvodnění za použití polyflokulantů

*Sušení kalu  
ČOV Brno - Modřice*



*Příprava  
koagulantu*



# 4 Kalové hospodářství

11

## Nakládání s odvodněnými kaly (1)

### Vlastnosti stabilizovaného kalu

- minimální náchylnost k dalšímu rozkladu (nezpůsobuje pachové a hygienické problémy)
- dobré hnojivé vlastnosti - poměr organické a anorganické složky 1 : 1
- někde a někdy vyšší obsah těžkých kovů, persistentních organických polutantů (POPs) či polyaromatických ulovodíků (PAU) - nutné zabránit už jejich vstupu do odpadních vod
- vysoký obsah patogenních organismů

### Vyloučení nebezpečných vlastností odpadu

- způsob a četnost ověřování stanoví pověřená osoba v osvědčení o vyloučení nebezpečných vlastností odpadu

# 4 Kalové hospodářství

12

## Nakládání s odvodněnými kaly (2)

Aplikace na zemědělskou půdu - 2 kategorie (vyhl. 382/2001 Sb.)

- kaly I. kategorie - možná obecná aplikace
- kaly II. kategorie - pouze pro technické plodiny, 3 roky ne zelenina a ovoce

### Podmínky

- do 48 hodin musí být kaly zapraveny do půd
- potřeba živin musí být doložena výsledky rozborů půd
- požadavky na minimální obsah sušiny
- nepřekročení mezních hodnot rizikových látek
- nepřekročení mezních hodnot mikroorganismů (termotolerantní koliformní bakterie, enterokoky, salmonela - lze docílit hygienizací

Hygienizace kalu - po odvodnění kalu - vápnění nebo pasterizace

# 4 Kalové hospodářství

13

## Nakládání s odvodněnými kaly (3)

### Kompostování

- zpracování biologicky rozložitelných odpadů (zákon č. 185/2001 Sb.)
- nutná vhodná surovinová skladba
- přeměna organické hmoty na humusové složky působením aerobních mikroorganismů. Přívod vzduchu základní podmínkou
- provzdušňování překopáváním, tlakovou aerací nebo odsáváním vzduchu nasyceného oxidem uhličitým z kompostu zpravidla přes vzdušný filtr
- vyhl. 341/2008 Sb.) stanoví požadavky na kvalitu v závislosti na způsobu využití kompostu.
- kontrola kvality každé předávané šarže - 1 x za 3 - 4 dny (těžké kovy)





# 4 Kalové hospodářství

14

## Nakládání s odvodněnými kaly (4)

### Spalování

- samostatné spalovny odvodněného kalu - ČR řídce
- přídatné palivo (spalovny TKO, teplárny a elektrárny, cementářské pece)
- v podmínkách BVK - Cementárna Mokrá
  - vnitřní norma na výrobu pevného biopaliva „Palikal“
  - stanoveny požadavky na obsah těžkých kovů (Hg, Cd, Cr, Cu, Ni, Pb, Zn, Sb, As, Co, Mn, V, Tl), TOC, celkové síry, celkového chloru, vodíku, granulometrii, výhřevnost a popel.
  - získán certifikát

### Skládkování - postupný útlum vlivem legislativy EU



# 4 Kalové hospodářství

15

## Nakládání s odvodněnými kaly (5)

### Nakládání s kaly ve vybraných zemích

Země	Množství (1000t suš/r)	Zemědělství %	Skládkování %	Spalování %
Dánsko	150	43	29	28
Francie	900	27	53	20
Irsko	23	23	34	43
Německo	2 750	25	65	10
Nizozemsko	280	36	32	12
<b>Průměr</b>		<b>35</b>	<b>42</b>	<b>23</b>
Česká republika	176	70	29	1



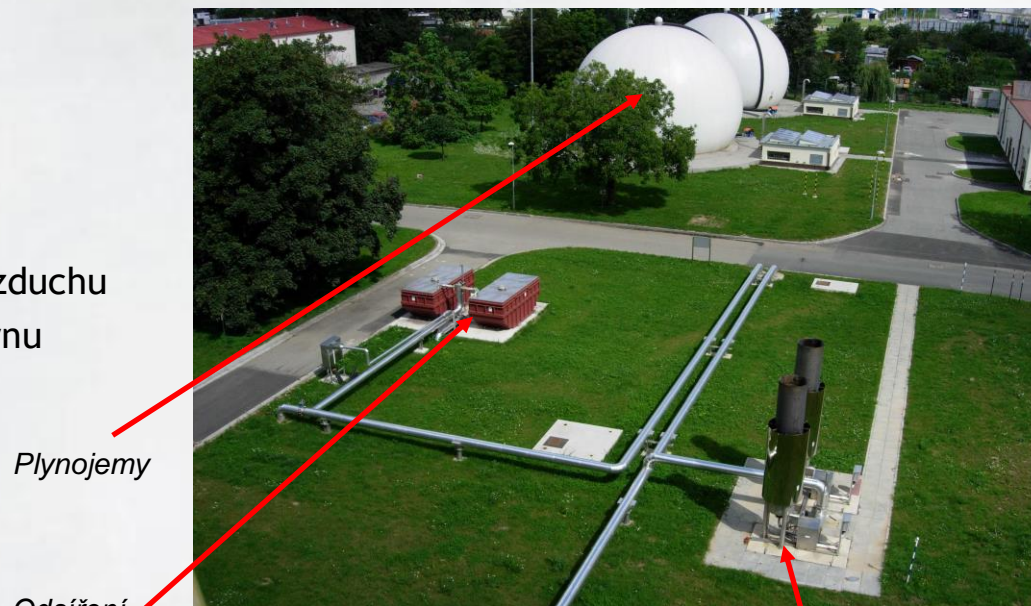
# 4 Kalové hospodářství

16

## Plynové hospodářství (1)

### Plynojemy

- mokrý - válcová nádoba zdola otevřená a ponořená do vody. Plyn se jímá mezi vodní hladinu a nádobu, která se podle potřeby tlakem plynu vynořuje z vod
- suchý (membrány o vysoké pevnosti)
  - podlahová
  - vnější - napínána přetlakem vzduchu
  - vnitřní - proměnlivý objem plynu



*Plynojemy*

*Odsíření*

*Spalování zbytkového bioplynu*

# 4 Kalové hospodářství

17

## Plynové hospodářství (2)

### Odsíření

- zařízení sloužící k odstraňování sulfanu -  $H_2S$  adsorpcí speciálním sorpčním materiálem - aktivním uhlím s následnou katalytickou oxidací kyslíkem přítomným v kalovém plynu na elementární síru, která zůstane zachycena na sorbentu.
- účinnost odsíření se pohybuje mezi 96 - 99 % podle koncentrace  $H_2S$

### Spalování zbytkového kalového plynu

- automatické plynové hořáky, spalující nízkotlaký a středotlaký kalový plyn
- použití
  - v případě přebytků
  - při odstávce kogenerace



# 4 Kalové hospodářství

18

## Plynové hospodářství (3)

### Kogenerace

- motory pro výrobu elektrické energie a tepla spalováním kalového plynu
- Složení kalového plynu
  - $\text{CH}_4$  - 65 - 75%
  - $\text{CO}_2$  - 25 - 35%
- Výhřevnost
  - 21 - 29  $\text{MJ.kg}^{-1}$

